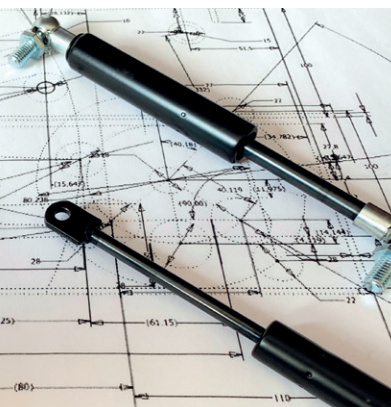


PRODUKTKATALOG

2023/2024



www.mueller-industrietechnik.com

Firmenprofil

Müller Industrietechnik GmbH

Die Müller Industrietechnik GmbH mit Sitz in Bomlitz hat sich auf den Vertrieb von Fahrerkabinenkomponenten im Agrar-, Baumaschinen- und Kommunalmaschinenbereich spezialisiert. Kunden werden mit Erfahrung und Kompetenz seit über 30 Jahren in den Kategorien Fahrzeugglas/Sicherheitsglas, Fahrersitze, Wischeranlagen, Beleuchtung und Spiegel unterstützt und betreut.

Die Firma Müller Industrietechnik GmbH hat sich zu einem wichtigen Bindeglied zwischen internationalen Produzenten und Händlern entwickelt. Mit individuellen Lösungskonzepten und Entwicklungen ist die Firma ein starker Partner in der Industrie. Zu Ihren Kunden zählen namenhafte OEMs/Agrartechnikhersteller, bekannte Handelshäuser aus dem Aftersales Bereich, als auch aus dem Fachhandel.



Beratung und Bestellung



Internet

www.mueller-industrietechnik.com



Telefon

+49 (0)5161/70894-0



Telefax

+49 (0)5161/70894-20



E-Mail

info@mueller-industrietechnik.com



Adresse

Müller Industrietechnik GmbH
Poststraße 13
29699 Walsrode



Öffnungszeiten

Mo.-Do. 07.00-17.00 Uhr
Fr. 07.00-15.30 Uhr

Inhaltsverzeichnis

1. Fahrersitze

Für Sie unterwegs – das Müller Test-Mobil.....	1	luft-/mechanisch gefederte Schmalspursitze	22
Fahrersitze	2	mechanisch gefederte Schmalspursitze.....	23
LKW-Fahrersitze	4	Schmalspursitze	24
Baumaschinensitze.....	6	Staplersitze	26
Luftsitze.....	7	Spezialsitze	30
Konsolen und Vorwiderstände.....	10	ungefederte Sitzschalen	32
Komfortluftsitz/mechanische Komfortsitze.....	11	Sitzersatzteile und Zubehör	35
Komfortsitze Black Star Serie 12, 15	12	passformgenaue und universelle Sitzschonbezüge	36
Komfortsitze Black Star Serie 12	13	Ersatzteilübersicht KAB Seating, Black Star-Serie 12.....	37
Komfortsitze Black Star Serie 14	14	Ersatzteilübersicht Black Star-Serie 15, 14.....	38
Komfortsitze.....	15	Ersatzteilübersicht Müller-Kompaktsitze, Profi Star Plus.....	39
luftgefederte Spezialsitzserie	16	Ersatzteilübersicht Vario, VS.....	40
mechanisch gefederte Universalsitze	17	Ersatzteilübersicht Compact.....	41
Spezialsitze	18	Ersatzteilübersicht Müller.....	42
Universalsitze.....	19	Ersatzteilübersicht Spezialsitze	44
Spezial-Klappsitze.....	20	Ersatzteilübersicht Qualitus.....	47
luftgefederte Schmalspursitze.....	21		

2. Fahrzeugglas

Schutz vor äußeren Einflüssen.....	48	Lindner	139
Case.....	50	Massey Ferguson.....	140
Claas.....	75	MB-Trac	145
Deutz.....	79	Mc Cormick.....	146
Eicher.....	94	New Holland.....	147
Fendt	95	Renault.....	158
Fiat.....	104	Same	159
Ford	107	Steyr	169
Fritzmeier.....	109	Valtra.....	176
Hürlimann	110	Verdecke und Kabinen Dieteg	177
John Deere	120	Zetor	178
Lamborghini.....	129	Dichtungsprofil und Kleber	180
Landini.....	138		

3. Beleuchtung und Fahrzeugelektronik

Es dunkelt nicht in der Heide.....	182	Rückleuchten für PKW-Anhänger	209
Anbau-/Arbeitsscheinwerfer LED.....	184	Rück-/Begrenzungsleuchten	210
Anbau-/Arbeitsscheinwerfer.....	188	Begrenzungsleuchten LED/Begrenzungsleuchten	213
Einbauscheinwerfer LED/Einbauscheinwerfer	191	Begrenzungs-/Kennzeichenleuchten.....	214
Hauptscheinwerfer inklusive Fernlicht.....	192	reflektierende Beschilderung	215
Leuchtmittel.....	194	Signalhörner/Schallgeber	216
Flachsicherungen.....	200	Kabinenbeleuchtung LED	218
Rundumkennleuchten.....	202	Kabinenbeleuchtung	219
Blitzleuchten LED.....	203	Fahrzeugelektronik	220
Blitzleuchten	204	Schaltpläne	223
Positionsleuchten LED	206	Symbolscheiben für Tast-/Kippschalter	226
Rückleuchten LED	207	Gegenüberstellung	229
Rückleuchten für LKW/LKW-Anhänger.....	208	IP-Schutzart	231

Inhaltsverzeichnis

4. Wischerkomponenten

Mit Durchblick zur Sicherheit	232	Wischermotoren Typ 616	247
Landtechnik-Wischermotoren	234	Wischermotoren Typ 619 (schwere Ausführung)	248
Wischermotoren Typ 312	237	Wischermotoren Typ 649 (schwere Ausführung)	249
Wischermotoren Typ 315	238	Anschlusspläne	250
Wischermotoren Typ 316	239	Steckerplan/Belegungsplan	251
Wischermotoren Typ 318 DE	240	Landtechnik-Wischerarme	252
Wischermotoren Typ 319 DE	241	Wischerarme	253
Wischermotoren Typ 320	242	Parallel-Wischerarme	254
Wischermotoren Typ 411	243	Landtechnik-Wischerblätter	256
Wischerachsen Typ 411	244	Spezial-Wischerblätter	257
Wischermotoren Typ 516	245	Waschwasserbehälter/-anlagen	259
Wischermotoren Typ 520 (schwere Ausführung)	246	Zubehör/Ersatzteile	261

5. Spiegelköpfe und Teleskoparme

Alles im Blick	262	Heizfolien/-kabel	275
Spiegelköpfe	264	Spiegelstangen/Teleskoparme	276
Panorama-, Weitwinkel- und Innenspiegel	273	Typenverwendungsliste	278
Ersatzgläser	274		

6. Griffe und Schlösser

Müller, immer der richtige Griff	286	Türstopper	297
Innenschlösser	288	Fenstergriffe	299
Außengriffe	291	Frontscheibengriffe	302
Scharniere	295	Montagezubehör	303
Schlossbolzen	296	Kabinenteile	304

7. Gasdruckfedern

Massen bewegen ohne Kraftaufwand	306	Mauser, Mercedes Benz, New Holland	323
Belarus, Case	308	Same	325
Claas/Renault	311	Steyr	326
Deutz	312	Valtra, Zetor	329
Dieteg	314	andere Fabrikate	330
Fendt	315	Modell A	331
Fiat	317	Modell B	333
Ford, Fritzmeier	318	Modell C, D, E	334
Hürlimann, John Deere	320	Modell F, G, H, I	335
Landini, Lamborghini	321	Modell J	336
Massey Ferguson	322		

9. Informationsseiten

Glossar	338	AGBs	348
Stichwortverzeichnis	340		

NEU BEI MÜLLER INDUSTRIE-TECHNIK

BLACK STAR SERIES

EINHEIT AUS
KOMFORT UND DESIGN



WWW.BLACKSTAR-SEATS.COM

Fahrersitze

Schützen Sie Fahrer und Anwender.

Die Stunden, die Fahrer auf Kraft- und Arbeitsmaschinen verbringen, sind in den letzten Jahren deutlich gestiegen. Die Maschinen werden schneller und leistungsfähiger und somit verändert sich auch das Anforderungsprofil an der Schnittstelle zwischen Mensch und Maschine, dem Fahrersitz.

Vertrauen Sie auf ergonomische, ausgereifte und langlebige Fahrersitze aus dem Hause Müller.



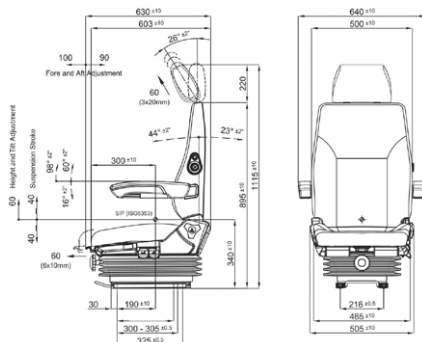


LKW-Fahrersitze

Supreme Smart



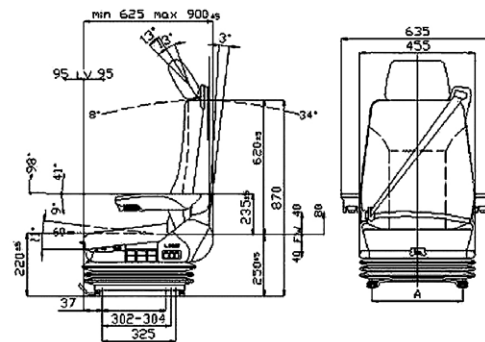
Abbildung mit Option Armlehnen



Supreme Smart Air



Abbildung mit Option Armlehnen



Supreme Smart

Supreme Smart Air

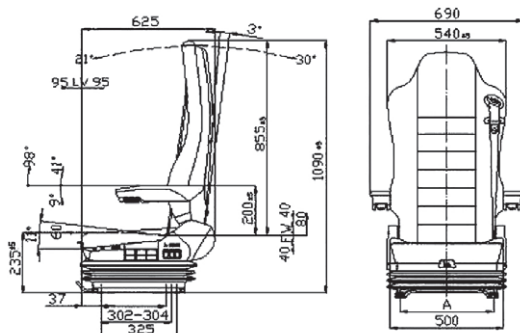
Einsatzbereich	LKW, Bus, Wohnmobile	LKW, Bus, Wohnmobile
Federung	mechanische Federung, 230 mm Spurweite für MB/MAN	Luftfederung mit Fremdluftversorgung und Schnellabsenkungsventil, 230 mm Spurweite für MB/MAN
Federweg	80 mm	80 mm
Gewichtseinstellung	manuell bis 150 kg	automatisch bis 150 kg
Sitzlängsverstellung	190 mm	190 mm
Höhen-/Neigungsverstellung	60 mm	60 mm
Sitzoberteil	ergonomisch geformt, lange Rückenlehne	ergonomisch geformt, lange Rückenlehne
Polsterbezug	Stoff schwarz/gemustert	Stoff schwarz/gemustert
Lendenwirbelstütze	Serie	Serie
Kopfstütze	Serie	Serie
Gurtsystem	Serie, 3-Punktgurt	Serie, 3-Punktgurt
Neigungsverstellung	Rückenlehne 23°	Rückenlehne 23°
Sitzkissenlängs-/Sitzkissenneigungsverstellung	60 mm	60 mm
Sitzheizung	24 Volt	24 Volt
Test	ECE R14-M3 N3, ECE R25	ECE R14-M3/N3, ECE R25
Bestellnummer	470 300 124	475 300 124
Optionen		
Armlehnen	auf Anfrage	auf Anfrage

LKW-Fahrersitze

Xtreme Premium



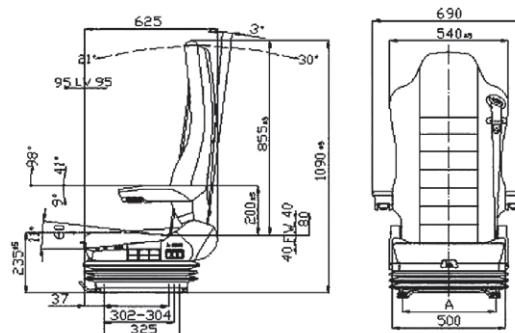
Abbildung mit Vollleder und Option Armlehnen



Xtreme Premium deluxe



Abbildung mit Vollleder und Option Armlehnen



Xtreme Premium

Xtreme Premium deluxe

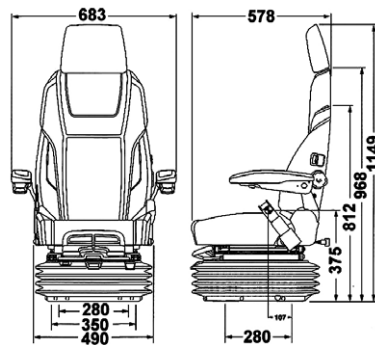
Einsatzbereich	LKW, Bus	LKW, Bus
Federung	Luftfederung mit Fremdluftversorgung und Schnellabsenkungsventil, beidseitig blockierende LV-Schiene unter der Federung, 230 mm Spurweite für MB/MAN	Luftfederung mit Fremdluftversorgung und Schnellabsenkungsventil, beidseitig blockierende LV-Schiene unter der Federung, 230 mm Spurweite für MB/MAN
Federweg	60 mm	60 mm
Gewichtseinstellung	automatisch bis 150 kg	automatisch bis 150 kg
Höhenverstellung	80 mm	80 mm
Dämpfer-Typ	einstellbar	einstellbar
Sitzlängsverstellung	190 mm	190 mm
Sitzoberteil	ergonomisch geformt	ergonomisch geformt
Polsterbezug	Stoff, schwarz/gemustert	Alcantara, grau/Leder, schwarz
Lendenwirbelstütze	pneumatisch, 3-Zonen, einstellbar	pneumatisch, 3-Zonen, einstellbar
Kopfstütze	Serie, integriert	Serie, integriert
Gurtsystem	3-Punktgurt, integriert	3-Punktgurt, integriert
Neigungsverstellung	Rückenlehne 0-35°	Rückenlehne 0-35°
Sitzkissenlängs-/Sitzkissenneigungsverstellung	60 mm/11° Neigung	60 mm/11° Neigung
Sitzkontaktschalter	Serie	Serie
Sitzheizung	24 Volt	24 Volt
Test	ECE R14-M2/ N2	ECE R14-M2/ N2
Bestellnummer	475 350 124	475 360 124
Optionen		
Armlehnen	auf Anfrage	auf Anfrage

Baumaschinensitze

KAB AIR 65/K4



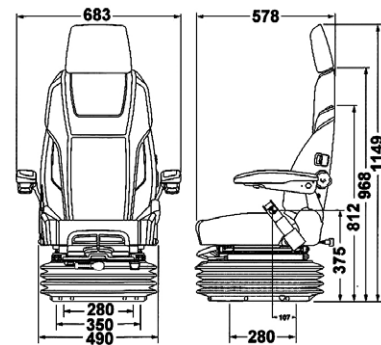
Abbildung mit Option Armlehnen



KAB 61/K4



Abbildung mit Option Armlehnen



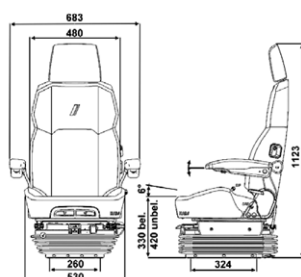
KAB AIR 65/K4

KAB 61/K4

Einsatzbereich	Radlader, Planierraupen, Dumper, Bagger etc.	Radlader, Planierraupen, Dumper, Bagger etc.
Federung	robuste Niederfrequenz-Luftfederung mit integriertem 24 Volt -Kompressor für härteste Bedingungen	robuste mechanische Federung für härteste Bedingungen
Federweg	160 mm	160 mm
Gewichtseinstellung	50-200 kg (bis 170 kg mit Konsole)	50-175 kg (bis 150 kg mit Konsole)
Höhenverstellung	60 mm	60 mm
Horizontalfederung	Serie	Serie
Sitzlängsverstellung	160 mm	160 mm
Sitzoberteil	K-Oberteil mit hoher Rückenlehne, ergonomisch geformt	K-Oberteil mit hoher Rückenlehne, ergonomisch geformt
Polsterbezug	Stoff, grau/schwarz	Stoff, grau/schwarz
Lendenwirbelstütze	mechanisch	mechanisch
Kopfstütze	Serie	Serie
Gurtbefestigung	Serie, für 2-Punkt-Beckengurt	Serie, für 2-Punkt-Beckengurt
Neigungsverstellung	-5° bis +10°	-5° bis +10°
Sitzkissenlängs-/Sitzkissenneigungsverstellung	Horizontalverstellung des Sitzkissens, 60 mm/8° Neigung	Horizontalverstellung des Sitzkissens, 60 mm/8° Neigung
Sitzheizung	Sitz und Rückenteil, 24 Volt	Sitz und Rückenteil, 24 Volt
Test	EM 1, 3, 4, 5, 6, 8	EM 1, 3, 4, 5, 6, 8
Bestellnummer	445 600 300	440 600 300
Optionen		
Armlehnen-Set (links und rechts, einstell-/aufklappbar)	215 600 030	215 600 030

Luftsitze

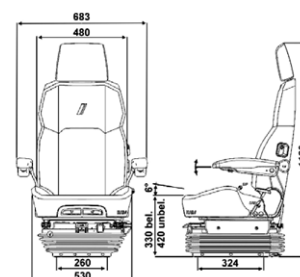
KAB SCIOX Super High 12 Volt



KAB SCIOX Super High 24 Volt



Abbildung mit Option Armlehnen



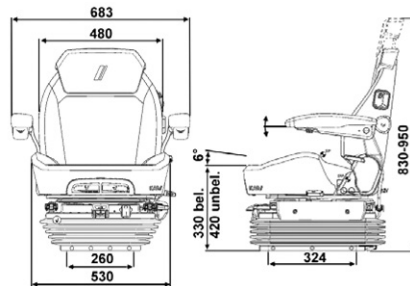
KAB SCIOX Super High 12 Volt

KAB SCIOX Super High 24 Volt

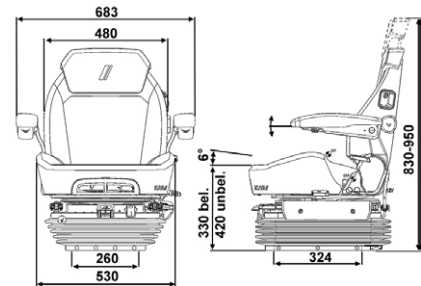
Einsatzbereich	Landtechnik, Teleskoplader, Erntemaschinen	Landtechnik, Teleskoplader, Erntemaschinen
Federung	Komfort-Niederfrequenzluftfederung mit integriertem 12 Volt-Kompressor und gehärteten Lagern (kein Quietschen, kein Verschleiß)	Komfort-Niederfrequenzluftfederung mit integriertem 24 Volt-Kompressor und gehärteten Lagern (kein Quietschen, kein Verschleiß)
Federweg	175 mm	175 mm
Gewichtseinstellung	Serie, manuell, 50-150 kg	Serie, manuell, 50-150 kg
Höhenverstellung	75 mm	75 mm
Horizontalfederung	integriert, Federweg +/-25 mm, fixierbar	nicht lieferbar
Sitzlängsverstellung	150 mm	150 mm
Drehkonsole	nicht lieferbar	nicht lieferbar
Dämpfer-Typ	progressiv dämpfend, 3-fach einstellbar	progressiv dämpfend, 3-fach einstellbar
Sitzoberteil	ergonomisch geformt, mit separater Sitztiefen- und Sitzflächenneigungsverstellung, lange Rückenlehne	ergonomisch geformt, mit separater Sitztiefen- und Sitzflächenneigungsverstellung, lange Rückenlehne
Polsterbezug	Stoff, schwarz/grau, mit gemusterter Stoffmittelbahn und Kontrastnaht	Stoff, schwarz/grau, mit gemusterter Stoffmittelbahn und Kontrastnaht
Lendenwirbelstütze	mechanisch verstellbar	mechanisch verstellbar
Komfortarmlehnen	Serie, neigungsverstellbar und aufklappbar	neigungsverstellbar und aufklappbar – optional
Rückenverlängerung	Kopfstütze	Kopfstütze
Gurtbefestigung	Serie, für 2-Punkt-Beckengurt	Serie, für 2-Punkt-Beckengurt
Neigungsverstellung	Rückenlehnenneigung variabel einstellbar	Rückenlehnenneigung variabel einstellbar
Sitzkissenlängs-/Sitzkissenneigungsverstellung	60 mm/6° Neigung	60 mm/6° Neigung
Sitzkontaktschalter	Serie	Serie
Sitzheizung	Serie, 12 Volt	Serie, 24 Volt
Klimafunktion	nicht lieferbar	nicht lieferbar
Dokumententasche	Serie	Serie
Test	Kategorie EEC-Klasse 1/2/3	Kategorie EEC-Klasse 1/2/3
Bestellnummer	445 500 410	445 500 411
Optionen		
Armlehnen-Set (links und rechts, einstell-/aufklappbar)	---	215 600 030

Luftsitze

KAB SCIOX Super



KAB Sciox Komfort



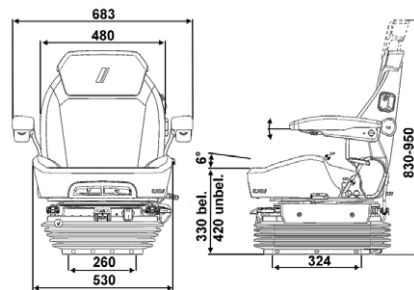
KAB SCIOX Super

KAB SCIOX Komfort (Sondermodell)

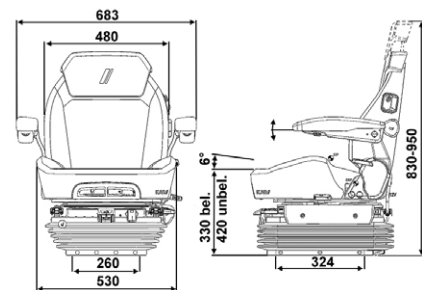
Einsatzbereich	Landtechnik	Landtechnik, Teleskoplader, Erntemaschinen
Federung	Komfort-Niederfrequenzluftfederung mit integriertem 12 Volt-Kompressor und gehärteten Lagern (kein Quietschen, kein Verschleiß)	Komfort-Niederfrequenzluftfederung mit integriertem 12 Volt-Kompressor und gehärteten Lagern (kein Quietschen, kein Verschleiß)
Federweg	175 mm	175 mm
Gewichtseinstellung	Serie, manuell, 50-150 kg	Serie, manuell, 50-150 kg
Höhenverstellung	75 mm	75 mm
Horizontalfederung	integriert, Federweg +/-25 mm, fixierbar	integriert, Federweg +/-25 mm, fixierbar
Sitzlängsverstellung	150 mm	150 mm
Drehkonsole	Serie, 20° links/rechts	Serie, 20° links/rechts
Dämpfer-Typ	progressiv dämpfend, 3-fach einstellbar	progressiv dämpfend
Sitzoberteil	ergonomisch geformt, mit separater Sitztiefen- und Sitzflächenneigungsverstellung, kurze Rückenlehne	ergonomisch geformt, mit separater Sitztiefen- und Sitzflächenneigungsverstellung, kurze Rückenlehne
Polsterbezug	Stoff, schwarz/grau, mit gemusterter Stoffmittelbahn und Kontrastnaht	Stoff, schwarz
Lendenwirbelstütze	mechanisch verstellbar	nicht lieferbar
Komfortarmlehnen	neigungsverstellbar und aufklappbar	Serie, neigungsverstellbar und aufklappbar
Rückenverlängerung	integriert	integriert
Gurtbefestigung	Serie, für 2-Punkt-Beckengurt	Serie, für 2-Punkt-Beckengurt
Neigungsverstellung	Rückenlehnenneigung variabel einstellbar	Rückenlehnenneigung variabel einstellbar
Sitzkissenlängs-/Sitzkissenneigungsverstellung	60 mm/6° Neigung	60 mm/6° Neigung
Sitzkontaktschalter	Serie	Serie
Sitzheizung	Serie, 12 Volt	nicht lieferbar
Klimafunktion	nicht lieferbar	nicht lieferbar
Dokumententasche	Serie	Serie
Test	Kategorie EEC-Klasse 1/2/3	Kategorie EEC-Klasse 1/2/3
Bestellnummer	445 500 400	445 500 390
Optionen		
Öldämpfer	215 085 034	215 085 020

Luftsitze

KAB SCIOX Premium



KAB SCIOX Premium Plus



KAB SCIOX Premium

KAB SCIOX Premium Plus

Einsatzbereich	Landtechnik, Teleskoplader, Erntemaschinen	Landtechnik, Teleskoplader, Erntemaschinen
Federung	Komfort-Niederfrequenzluftfederung mit integriertem 12 Volt-Kompressor und gehärteten Lagern (kein Quietschen, kein Verschleiß)	Komfort-Niederfrequenzluftfederung mit integriertem 12 Volt-Kompressor und gehärteten Lagern (kein Quietschen, kein Verschleiß)
Federweg	175 mm	175 mm
Gewichtseinstellung	automatisch OTR, 50-150 kg	automatisch OTR, 50-150 kg
Höhenverstellung	75 mm	75 mm
Horizontalfederung	integriert, Federweg +/-25 mm, fixierbar	integriert, Federweg +/-25 mm, fixierbar
Sitzlängsverstellung	150 mm	150 mm
Drehkonsole	Serie, 20° links/rechts	Serie, 20° links/rechts
Dämpfer-Typ	progressiv dämpfend, 3-fach einstellbar	progressiv dämpfend, 3-fach einstellbar
Sitzoberteil	ergonomisch geformt, mit separater Sitztiefen- und Sitzflächenneigungsverstellung	ergonomisch geformt, mit separater Sitztiefen- und Sitzflächenneigungsverstellung
Polsterbezug	Teilleder, schwarz, mit gemusterter Stoffmittelbahn und grauer Kontrastnaht	Vollleder, schwarz, mit Ledermittelbahn gelocht, Kontrastnähte farbig
Lendenwirbelstütze	pneumatisch über eigenen Kompressor	pneumatisch über eigenen Kompressor
Komfortarmlehnen	neigungsverstell- und aufklappbar	neigungsverstell- und aufklappbar
Rückenverlängerung	integriert	integriert
Gurtbefestigung	Serie, für 2-Punkt-Beckengurt	Serie, für 2-Punkt-Beckengurt
Neigungsverstellung	Rückenlehnenneigung variabel verstellbar	Rückenlehnenneigung variabel verstellbar
Sitzkissenlängs-/Sitzkissenneigungsverstellung	60 mm/6° Neigung	60 mm/6° Neigung
Sitzkontaktschalter	Serie	Serie
Sitzheizung	Heizleistung 3-stufig einstellbar, 12 Volt	Heizleistung 3-stufig einstellbar, 12 Volt
Klimafunktion	Gebälse, Sitzkissen und Rückenpolster, 3-stufig einstellbar	Gebälse, Sitzkissen und Rückenpolster, 3-stufig einstellbar
Dokumententasche	Serie	Serie
Test	Kategorie EEC-Klasse 1/2/3	Kategorie EEC-Klasse 1/2/3
Bestellnummer	445 500 420	445 500 421 grün*, 445 500 422 blau*, 445 500 423 rot*

*Lieferzeit auf Anfrage
Ersatzteile auf Anfrage

OTR = One touch riser: Federweg stellt sich automatisch auf das Körpergewicht ein

Konsolen und Vorwiderstände

Fahrersitz-Konsolen

zur Befestigung von Multifunktionsarmlehnen (MFA)



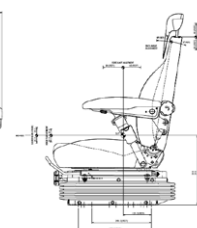
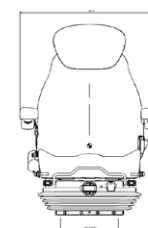
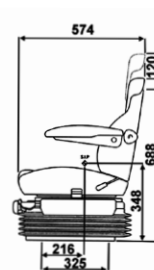
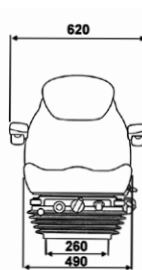
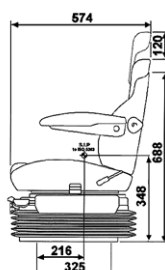
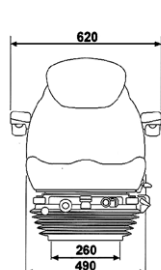
Abbildung Konsole zur Anbindung von Multifunktionsarmlehnen

Verwendung	Sitzmodell	Bestell-Nr. Konsole für MFA*	Bestell-Nr. Vorwiderstand*
Fendt Vario 400, 700, 800, 900 (Serie Com 1, Com 2, Com 3), für kleine MFA ohne Display	KAB Sciox-Modelle	501 101 003	215 000 009
Case CVX, kleine MFA ohne Display	KAB Sciox-Modelle	501 101 003	Standard, im Sitz enthalten
Steyr 6130-6160 CVT, 6170 CVT Bj. 05/03-03/07, 6190 CVT Bj. 05/06-12/06, 6195 CVT Bj. 03/06-12/07	KAB Sciox-Modelle	501 101 003	215 000 009
Fendt Vario 400, 700, 800, 900 (Serie Com 3B SCR), für große MFA mit integriertem Display	KAB Sciox-Modelle	501 101 004	215 000 009
John Deere 6020-6920, 6030-6930 Premium, 6190R, 7430-7530	KAB Sciox-Modelle	501 101 013	Standard, im Sitz enthalten
John Deere 7720, 7820, 7920	KAB Sciox-Modelle	501 101 014	215 000 009
Case Puma 160-230, MXU 100-140, Maxxum 100-140, NH TS 100A-135A, NH TS 6010-TS 7060	KAB Sciox-Modelle	501 101 020	215 998 002
Steyr 6170 CVT Bj. 12/10-08/15, 6185 CVT Bj. 12/10-09/15, 6205 CVT Bj. 12/10-09/15, 6215 CVT Bj. 12/10-08/15, 6230 CVT Bj. 12/10-08/15	KAB Sciox-Modelle	501 101 020	215 998 002
NH T7.220-270 Autocommand Baureihe, für große MFA	KAB Sciox-Modelle	501 101 024	215 998 001
NH 6070, Variante 560-08, am deluxe Sitz beheizt, für kleine MFA, 500/2000 Ohm	KAB Sciox-Modelle	501 101 025	215 998 002
Deutz 6120.4, 6130.4, 6140.4, 6140, 6150.4, 6160.4, 6150, 6160, 6180, 6190, 6210 Agrottron, für leichte Ausführung ohne Bildschirm	KAB Sciox-Modelle	501 101 031	Standard, im Sitz enthalten
Deutz, für kleine MFA ohne Bildschirm	KAB Sciox-Modelle	501 101 032	---
Deutz 9340 TTV	KAB Sciox-Modelle	501 101 033	---
Valtra Serie T1-3 Direct, Versu, Serie T4 Direct, Versu, Activ, Serie N1-N3	KAB Sciox-Modelle	501 101 041	215 998 002
MF 6000er, für ältere Baureihen ohne Bildschirm, Typen 6235, 6245, 6255	KAB Sciox-Modelle	501 101 051	---
MF 6480 Tier 3 Sisu Engine	KAB Sciox-Modelle	501 101 054	---
MF 8470-8490	KAB Sciox-Modelle	501 101 053	---

Komfortluftsitz/mechanische Komfortsitze

KAB 85/E6

KAB 81/E6

KAB 83/E1


	KAB 85/E6	KAB 81/E6	KAB 83/E1
Einsatzbereich	Landtechnik, Teleskoplader, Erntemaschinen	Landtechnik, Teleskoplader, Erntemaschinen	Radlader für JCB und CAT
Federung	Komfortluftfederung mit integriertem 12 Volt-Kompressor	komfortable mechanische Scherenfederung	komfortable mechanische Scherenfederung
Federweg	175 mm	175 mm	175 mm
Gewichtseinstellung	automatisch OTR, 50-150 kg	manuell, mittels Drehknopf, 50-120 kg	50-130 kg
Höhenverstellung	75 mm und Höhenbegrenzer	75 mm und Höhenbegrenzer	nicht lieferbar
Horizontalfederung	Serie, fixierbar	Serie, fixierbar	nicht lieferbar
Drehkonsole	20° links/rechts	20° links/rechts	nicht lieferbar
Sitzlängsverstellung	190 mm	190 mm	190 mm
Sitzoberteil	ergonomisch geformt, kurze Rückenlehne	ergonomisch geformt, kurze Rückenlehne	ergonomisch geformt, mittellange Rückenlehne
Polsterbezug	Stoff, grau/dunkelgrau	Stoff, grau/dunkelgrau	Stoff, schwarz
Lendenwirbelstütze	mechanisch	mechanisch	mechanisch
Armlehnen	Serie, neigungsverstellbar	Serie, neigungsverstellbar	Serie, neigungsverstellbar
Rückenverlängerung	integriert	integriert	integriert
Gurtbefestigung	Serie, für 2-Punkt-Beckengurt	Serie, für 2-Punkt-Beckengurt	Serie, inkl. automatischem 2-Punkt-Beckengurt
Neigungsverstellung	Rückenlehnenneigung variabel verstellbar	Rückenlehnenneigung variabel verstellbar	Rückenlehnenneigung variabel verstellbar
Test	Kategorie EEC-Klasse 1/2/3	Kategorie EEC-Klasse 1/2/3	Kategorie EEC-Klasse 1/2/3
Bestellnummer	445 400 100	440 400 100	440 400 201

Komfortsitze Black Star Serie 12, 15

ersetzt Qualitus-Serie

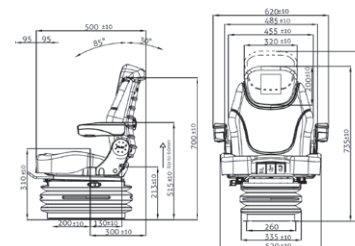
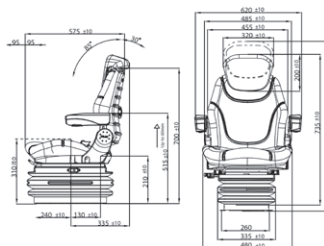
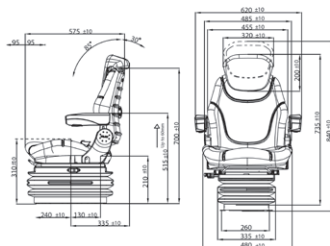
BS 1231 A, TT



BS 1231 M



BS 1510 A, TT



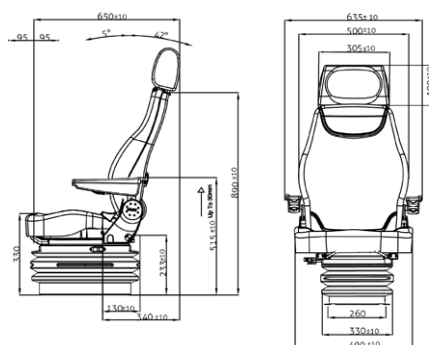
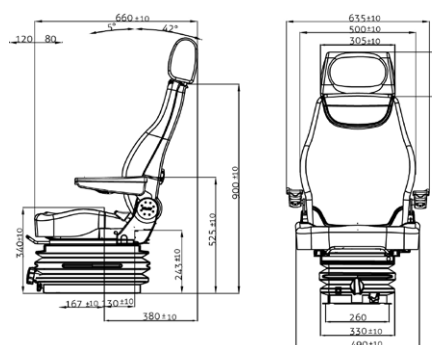
BS 1231 A, BS 1232 A TT

BS 1231 M

BS 1510 A, BS 1512 A TT

	BS 1231 A, BS 1232 A TT	BS 1231 M	BS 1510 A, BS 1512 A TT
Einsatzbereich	Landtechnik, Baumaschinen	Landtechnik, Baumaschinen	Landtechnik, Baumaschinen
Federung	Luftfederung mit integriertem 12 Volt-Kompressor	mechanische Federung	mechanische Federung
Federweg	100 mm	100 mm	100 mm
Gewichteinstellung	über Kompressor, manuell, 50-150 kg	manuell, 50-130 kg	manuell, 50-130 kg
Höhenverstellung	über Kompressor	manuell, 80 mm	manuell, 80 mm
Horizontalfederung	integriert, Federweg 35 mm, fixierbar	nicht lieferbar	nicht lieferbar
Sitzlängsverstellung	190 mm	190 mm	190 mm
Sitzoberteil	ergonomisch geformt, 490 mm	ergonomisch geformt	ergonomisch geformt
Polsterbezug	Black Matrix, schwarz	Black Matrix, schwarz	Black Matrix, schwarz
Lendenwirbelstütze	mechanisch	mechanisch	mechanisch
Armlehnen	Serie, aufklapp- und einstellbar	Serie, aufklappbar	Serie, aufklappbar
Rückenverlängerung	Serie	Serie	Serie
Gurtbefestigung	Serie, für 2-Punkt-Beckengurt	Serie, für 2-Punkt-Beckengurt	Serie, für 2-Punkt-Beckengurt
Neigungsverstellung	Rückenlehne 0-30°	Rückenlehne 0-30°	Rückenlehne 0-30°
Sitzheizung	nicht lieferbar	nicht lieferbar	nicht lieferbar
Sitzkissenlängs-/Sitzkissenneigungsverstellung	---	60 mm/6° Neigung	60 mm/6° Neigung
Test	konform ISO3776, ISO6683	konform ISO3776, ISO6683	konform ISO3776, ISO6683
Bestellnummer	465 120 310	nicht lieferbar	465 150 100
Sitz mit Drehkonsole	465 120 320	nicht lieferbar	465 150 120
Sitz mit PVC-Polster	nicht lieferbar	460 120 201	nicht lieferbar
Optionen			
automatischer 2-Punkt-Beckengurt	401 250 000	401 250 000	401 250 000

Komfortsitze Black Star Serie 12

BS 1237 A 12 Volt/24 Volt

BS 1237 M

BS 1237 A 12 Volt/24 Volt
BS 1237 M

Einsatzbereich	Radlader, Ernte- und Baumaschinen	Radlader, Ernte- und Baumaschinen
Federung	Luftfederung mit integriertem 12 Volt-Kompressor	mechanische Federung
Federweg	100 mm	100 mm
Gewichtseinstellung	über Kompressor, manuell, 50-150 kg	manuell, 50-130 kg
Höhenverstellung	über Kompressor	manuell, 80 mm
Horizontalfederung	integriert, Federweg 35 mm, fixierbar	nicht lieferbar
Sitzlängsverstellung	190 mm	190 mm
Sitzoberteil	ergonomisch geformt, 490 mm	ergonomisch geformt
Polsterbezug	Black Matrix, schwarz	Black Matrix, schwarz
Lendenwirbelstütze	mechanisch	mechanisch
Armlehnen	Serie, aufklapp- und einstellbar	Serie, aufklapp- und einstellbar
Kopfstütze	Serie	Serie
Gurtbefestigung	Serie, für 2-Punkt-Beckengurt	Serie, für 2-Punkt-Beckengurt
Neigungsverstellung	Rückenlehne 0-30°	Rückenlehne 0-30°
Sitzheizung	nicht lieferbar	nicht lieferbar
Sitzkissenlängs-/Sitzkissenneigungsverstellung	60 mm/6° Neigung	60 mm/6° Neigung
Test	konform ISO3776, ISO6683	konform ISO3776, ISO6683
Bestellnummer		460 120 370
Sitz mit 12 Volt	465 120 370	---
Sitz mit 24 Volt	460 120 371	---
Optionen		
automatischer 2-Punkt-Beckengurt	401 250 000	401 250 000

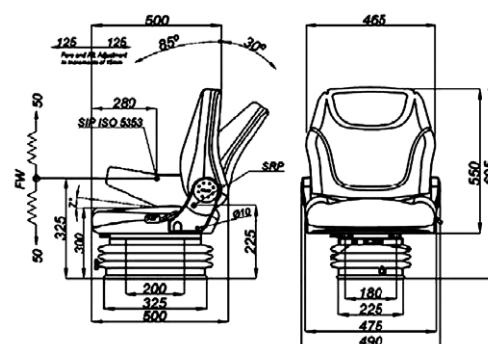
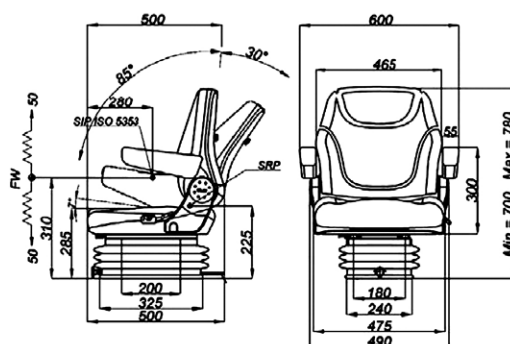
Komfortsitze Black Star Serie 14

ersetzt Parvus-Serie

BS 1430 A, BS 1430 A beheizt



BS 1430 M



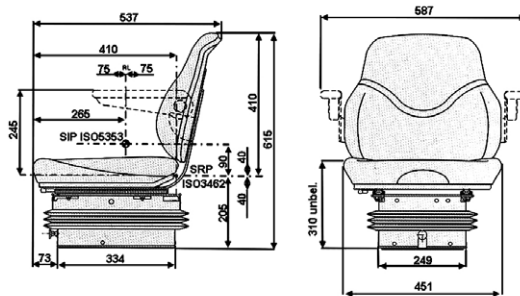
BS 1430 A, BS 1430 A beheizt

BS 1430 M

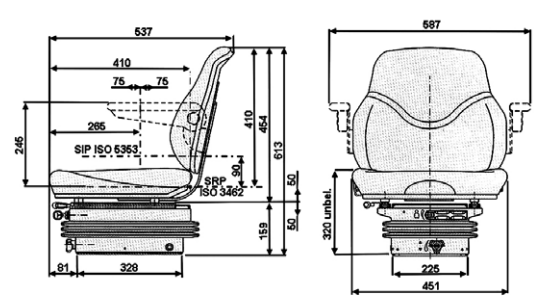
Einsatzbereich	Landtechnik, Baumaschinen	Landtechnik, Baumaschinen
Federung	kompakte Luftscherenfederung mit integriertem 12 Volt-Kompressor	kompakte mechanische Scherenfederung
Federweg	80 mm	80 mm
Gewichtseinstellung	über Kompressor, 50-130 kg	manuell, 50-130 kg
Höhenverstellung	über Kompressor	manuell, 80 mm
Horizontalfederung	nicht lieferbar	nicht lieferbar
Sitzlängsverstellung	150 mm	150 mm
Sitzoberteil	ergonomisch geformt	ergonomisch geformt
Polsterbezug	Black Matrix oder PVC, schwarz	Black Matrix oder PVC, schwarz
Lendenwirbelstütze	mechanisch	mechanisch
Armlehnen	Serie, aufklappbar	optional
Gurtbefestigung	Serie, für 2-Punkt-Beckengurt	Serie, für 2-Punkt-Beckengurt
Neigungsverstellung	Rückenlehne, 30°	Rückenlehne, 30°
Test	78/764EWG, Kl I+II, konform ISO3776, ISO6683	78/764EWG, Kl I+II, konform ISO3776, ISO6683
Bestellnummer		
Sitz mit Black Matrix-Polster	465 140 300	460 140 300
Sitz mit Black Matrix-Polster und Sitzheizung, 12 Volt	465 140 312	auf Anfrage
Sitz mit PVC-Polster	465 140 201	460 140 201
Optionen		
Sitzheizung	Heizleistung 2-stufig einstellbar, auf Anfrage	Heizleistung 2-stufig einstellbar, auf Anfrage
Rückenverlängerung	460 000 200 (PVC) / 460 000 211 (Black Matrix)	460 000 200 (PVC) / 460 000 211 (Black Matrix)
Drehkonsole	460 000 280	460 000 280
Armlehnen-Set (links und rechts, aufklappbar)	---	460 000 616

Komfortsitze

Müller Kompaktsitz L



Müller Kompaktsitz M



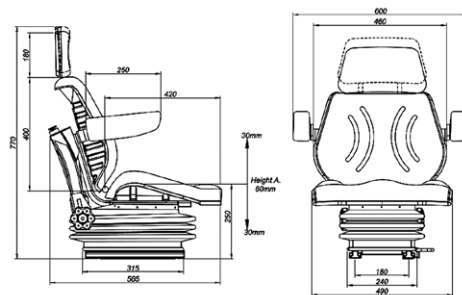
Müller Kompaktsitz L

Müller Kompaktsitz M

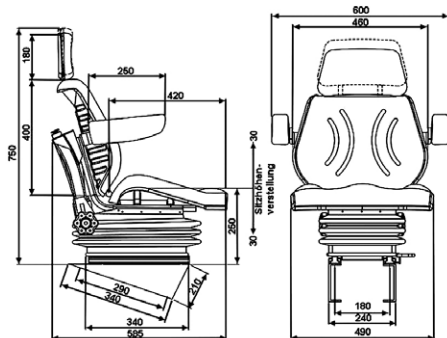
Einsatzbereich	Land- und Kommunaltechnik, Baumaschinen	Land- und Kommunaltechnik, Baumaschinen
Federung	kompakte Luftscherenfederung mit integriertem 12 Volt-Kompressor	kompakte mechanische Scherenfederung
Federweg	80 mm	100 mm
Gewichtseinstellung	manuell, 50-130 kg	manuell, 50-120 kg
Höhenverstellung	über Kompressor, 60 mm	manuell, 80 mm
Horizontalfederung	nicht lieferbar	nicht lieferbar
Sitzlängsverstellung	150 mm	150 mm
Sitzoberteil	ergonomisch geformt, kompakte Abmessung bis 451 mm Breite	ergonomisch geformt, kompakte Abmessung bis 451 mm Breite
Polsterbezug	Stoff, schwarz	Stoff, schwarz
Lendenwirbelstütze	nicht lieferbar	nicht lieferbar
Armlehnen	optional	optional
Test	Homologation CEE 78/764, Zertifikat nach ISO 7096/2000 und EN 13490	Homologation CEE 78/764, Zertifikat nach ISO 7096/2000 und EN 13490
Bestellnummer	415 002 100	410 002 100
Optionen		
Armlehne links/rechts	211 079 031 (links)/211 079 032 (rechts)	211 079 031 (links)/211 079 032 (rechts)

Luftgedeferte Spezialsitzserie

Profi Star 1Plus



Profi Star 2Plus



Profi Star 1Plus

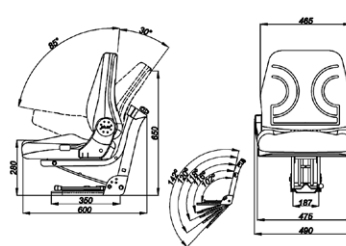
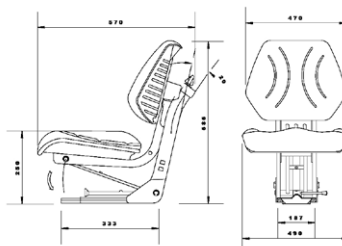
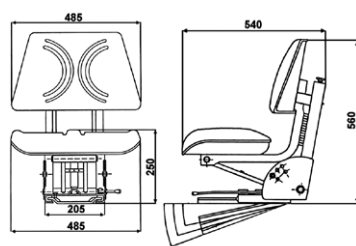
Profi Star 2Plus

Einsatzbereich	ältere Schlepper mit Einschränkungen der Baufreiheit	ältere Schlepper mit Einschränkungen der Baufreiheit
Federung	Luftederung hinter der Rückenlehne für flache Bauhöhe bei vollem Federweg, 12 Volt	Luftederung hinter der Rückenlehne für flache Bauhöhe bei vollem Federweg, 12 Volt
Drehkonsole, Neigungswinkel	gerade Montage, universell	schräge Montage, 20°, für Deutz
Federweg	80 mm	80 mm
Gewichtsverstellung	manuell, 50-120 kg	manuell, 50-120 kg
Sitzlängsverstellung	150 mm	150 mm
Sitzhöhenverstellung	60 mm	nicht lieferbar
Sitzoberteil	ergonomisch geformtes Polster mit gutem Seitenhalt in unebenem Gelände	ergonomisch geformtes Polster mit gutem Seitenhalt in unebenem Gelände
Polsterbezug	PVC oder Stoff, schwarz	PVC oder Stoff, schwarz
Lendenwirbelstütze	mechanisch	mechanisch
Armlehnen	Serie, aufklappbar	Serie, aufklappbar
Rückenverlängerung	Serie	Serie
Bestellnummer		
Sitz mit PVC-Polster	465 101 000	465 102 000
Sitz mit Stoffpolster	465 101 100	465 102 100

mechanisch gefederte Universalitze

Vario Seat

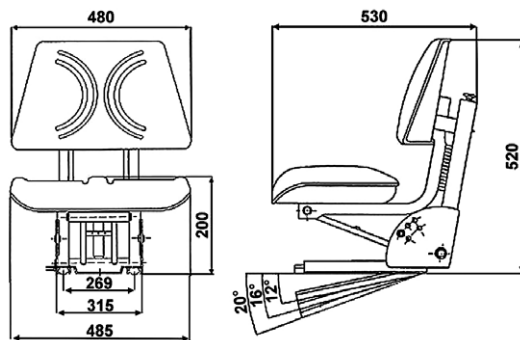
Vario StarPlus

Parvus Vario M


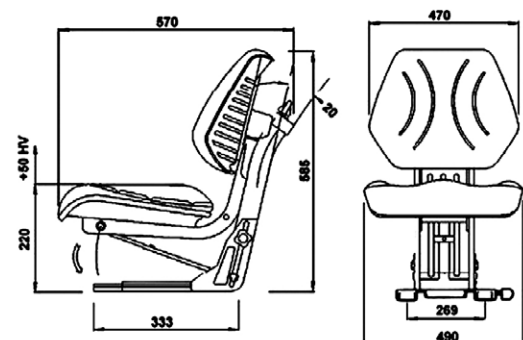
	Vario Seat	Vario StarPlus	Parvus Vario M
Einsatzbereich	universell, Landtechnik (für Deutz, Fendt, John Deere), Baumaschinen	universell, Landtechnik (für Deutz, Fendt, John Deere), Baumaschinen	universell, Landtechnik (für Deutz, Fendt, John Deere), Baumaschinen
Federung	mechanisch, hinter dem Rückenpolster	mechanisch, patentierter gebogener Verlauf hinter dem Rückenpolster	mechanisch, patentierter gebogener Verlauf hinter dem Rückenpolster
Drehkonsole, Neigungswinkel	variable Montage, 12°, 16°, 20°, 25°, 42° einstellbar	variable Montage, 12°, 16°, 20°, 25°, 42° einstellbar	variable Montage, 12°, 16°, 20°, 25°, 42° einstellbar
Federweg	80 mm	100 mm	100 mm
Gewichtseinstellung	manuell, 50-120 kg	manuell, 50-120 kg	manuell, 50-120 kg
Sitzlängsverstellung	150 mm	150 mm	150 mm
Sitzoberteil	Eco-Polster	Komfortpolster ergonomisch geformt, lange Rückenlehne	Komfortpolster ergonomisch geformt, lange Rückenlehne, neigungsverstellbar
Polsterbezug	PVC, schwarz	PVC oder Stoff, schwarz	PVC oder Stoff, schwarz
Bestellnummer			
Sitz mit PVC-Polster	460 480 000	460 401 000	460 405 000
Sitz mit PVC-Polster und Sitzkontaktschalter	nicht lieferbar	460 401 003	nicht lieferbar
Sitz mit PVC-Polster und Lendenwirbelstütze	nicht lieferbar	460 401 020	Serie
Sitz mit Stoffpolster	nicht lieferbar	460 401 100	460 405 100
Sitz mit Stoffpolster und Lendenwirbelstütze	nicht lieferbar	460 401 120	Serie
Optionen			
Armlehnen-Set (links und rechts, aufklappbar)	460 000 600	460 000 600	460 000 616
Rückenverlängerung PVC	nicht lieferbar	460 000 100	460 000 100
Rückenverlängerung Stoff	nicht lieferbar	460 000 110	460 000 110
lange Anbauplatte (Deutz)	460 000 485	460 000 485	460 000 485

Spezialsitze

VS 100



VS 100 Plus HV



VS 100

VS 100 Plus HV

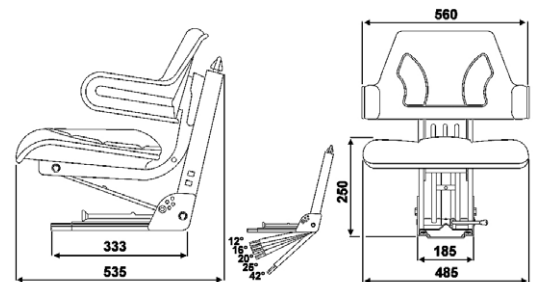
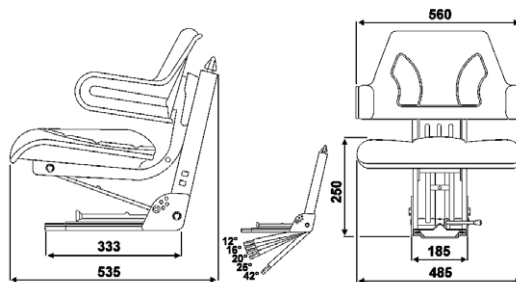
Einsatzbereich	flacher Spezialsitz für Case IH	flacher Spezialsitz für Case IH
Federung	mechanisch, hinter dem Rückenpolster	mechanisch, patentiert gebogener Verlauf hinter dem Rückenpolster
Drehkonsole, Neigungswinkel	Case-Spezialkonsole, Schienenabstand 269 mm, Anbauneigung variabel einstellbar	Case-Spezialkonsole, Schienenabstand 269 mm, gerader Anbau
Federweg	100 mm	100 mm
Gewichtseinstellung	manuell, 50-120 kg	manuell, 50-120 kg
Sitzlängsverstellung	200 mm	150 mm
Sitzhöhenverstellung	nicht lieferbar	60 mm
Sitzoberteil	Eco-Polster	ergonomisch geformt, lange Rückenlehne
Polsterbezug	PVC, schwarz	PVC oder Stoff, schwarz
Bestellnummer		
Sitz mit PVC-Polster	460 100 000	460 101 000
Sitz mit PVC-Polster und Lendenwirbelstütze	nicht lieferbar	460 101 020
Sitz mit Stoffpolster	nicht lieferbar	460 101 100
Sitz mit Stoffpolster und Lendenwirbelstütze	nicht lieferbar	460 101 120
Optionen		
Armlehnen-Set (links und rechts, aufklappbar)	460 000 600	460 000 600
Rückenverlängerung PVC	nicht lieferbar	460 000 100
Rückenverlängerung Stoff	nicht lieferbar	460 000 110

Universalsitze

VS 200



VS 300



VS 200

VS 300

Einsatzbereich	universell, Landtechnik, Kommunal- und Baumaschinen (Deutz etc.)	universell, Landtechnik, Kommunal- und Baumaschinen (John Deere)
Federung	mechanisch, patentierter gebogener Verlauf hinter dem Rückenpolster	mechanisch, patentierter gebogener Verlauf hinter dem Rückenpolster
Drehkonsole, Neigungswinkel	variable Montage, 12°, 16°, 20°, 25°, 42° einstellbar	variable Montage, 12°, 16°, 20°, 25°, 42° einstellbar
Federweg	100 mm	100 mm
Gewichtseinstellung	manuell, 50-120 kg	manuell, 50-120 kg
Sitzlängsverstellung	150 mm	150 mm
Sitzhöhenverstellung	nicht lieferbar	nicht lieferbar
Sitzoberteil	Einzelpolster, Rückenpolster herumgezogen	Einzelpolster, Rückenpolster herumgezogen
Polsterbezug	PVC, schwarz	PVC, gelb
Bestellnummer	460 200 000	460 300 000
Optionen		
lange Anbauplatte (Deutz)	460 000 485	nicht lieferbar

Spezial-Klappsitze

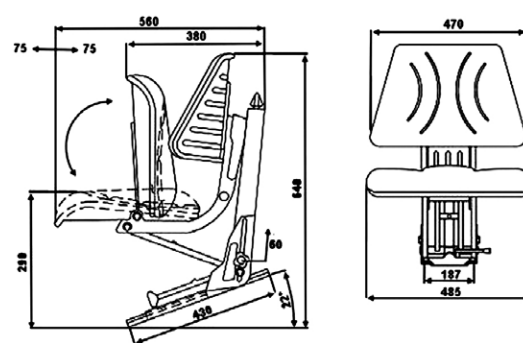
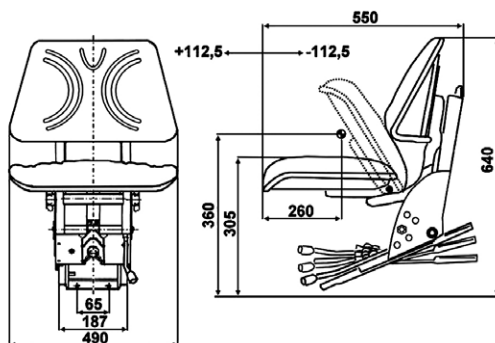
VS 500



VS 500 HV eco



geklappter Zustand



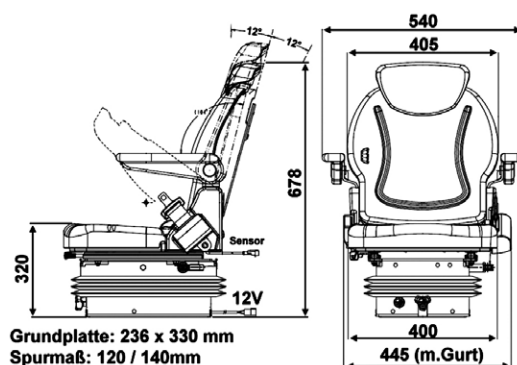
VS 500

VS 500 HV eco

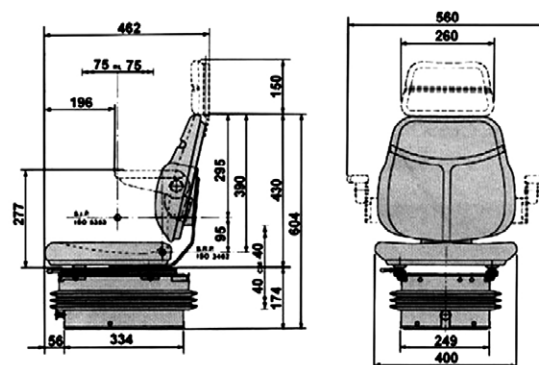
Einsatzbereich	universell, Landtechnik, Kommunal- und Baumaschinen (Deutz etc.)	ältere Deutz-Schlepper der Serien 06, 07
Federung	mechanisch, hinter dem Rückenpolster	mechanisch, hinter dem Rückenpolster
Drehkonsole, Neigungswinkel	variable Montage, 12°, 16°, 20°, 25°, 42° einstellbar, inkl. langer Anbauplatte mit Loch für Ölpeilstab	schräge Montage, 22°, inkl. langer Anbauplatte mit Loch für Ölpeilstab
Federweg	80 mm	80 mm
Gewichtseinstellung	manuell, 50-130 kg	manuell, 50-130 kg
Sitzlängsverstellung	150 mm	150 mm
Sitzhöhenverstellung	nicht lieferbar	60 mm
Sitzoberteil	Einzelpolster	Einzelpolster
Polsterbezug	PVC, schwarz	PVC, schwarz
Bestellnummer	460 420 000	460 451 000

Luftgedeferte Schmalspursitze

Compact Star L Kontakt RLV



Compact Star L



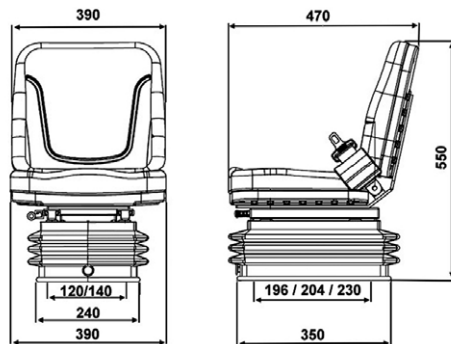
Compact Star L Kontakt RLV

Compact Star L

Einsatzbereich	Plantagen- und Weinbauschlepper	Plantagen- und Weinbauschlepper
Federung	Luftscherenfederung mit integriertem 12 Volt-Kompressor	Luftscherenfederung mit integriertem 12 Volt-Kompressor
Drehkonsole, Neigungswinkel	gerade Montage	gerade Montage
Federweg	80 mm	80 mm
Gewichtseinstellung	manuell, über Kompressor, 50-130 kg	manuell, über Kompressor, 50-130 kg
Sitzlängsverstellung	160 mm	150 mm
Sitzhöhenverstellung	manuell, 60 mm	über Kompressor, 60 mm
Horizontalfederung	integriert, 40 mm vor und zurück, fixierbar	nicht lieferbar
Sitzoberteil	Einzelpolster	Einzelpolster
Polsterbezug	Stoff, schwarz	PVC oder Stoff, schwarz
Rückenverlängerung	Serie, integriert	nicht lieferbar
Neigungsverstellung	Rückenlehne, stufenlos	nicht lieferbar
Gurtbefestigung	Serie, inkl. automatischem 2-Punkt-Beckengurt	nicht lieferbar
Lendenwirbelstütze	mechanisch	nicht lieferbar
Sitzkontaktschalter	Serie	nicht lieferbar
Armlehnen	Serie, aufklappbar	auf Anfrage
Bestellnummer		
Sitz mit Stoffpolster	415 110 100	415 100 100
Sitz mit PVC-Polster	nicht lieferbar	415 100 000
Optionen		
Rückenverlängerung PVC	nicht lieferbar	211 000 185
Rückenverlängerung Stoff	Serie	211 000 186
Armlehne links/rechts	Serie	211 079 035 (links)/211 079 036 (rechts)

luft-/mechanisch gefederte Schmalspursitze

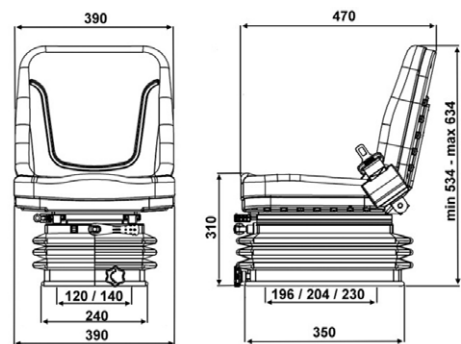
Compact Star MCS AIR



Compact Star MCS Air

Einsatzbereich	Landtechnik, Weinberg- und Plantagenschlepper
Federung	Luftfederung, 12 Volt
Drehkonsole	nicht lieferbar
Federweg	80 mm
Gewichtseinstellung	über Kompressor, 50-130 kg
Höhenverstellung	integriert, 60 mm
Horizontalfederung	nicht lieferbar
Sitzlängsverstellung	170 mm
Dämpfer-Typ	hydraulisch dämpfend
Sitzoberteil	schmales Oberteil mit ergonomisch geformtem Einzelpolster, geschäumt im Vaku-Schaumverfahren
Polsterbezug	PVC, schwarz
Test	Kategorie I/II (e24*78/764)
Bestellnummer	
Sitz mit PVC-Polster	465 905 000
Sitz mit Stoffpolster	nicht lieferbar
Optionen	
Armlehnen-Set	auf Anfrage

Compact Star MCS 2

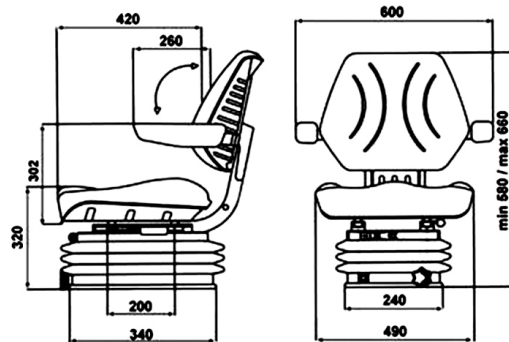


Compact Star MCS 2

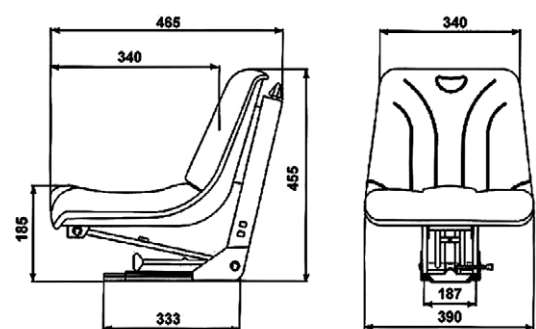
Einsatzbereich	Landtechnik, Weinberg- und Plantagenschlepper
Federung	mechanische Scherenfederung
Drehkonsole	nicht lieferbar
Federweg	80 mm
Gewichtseinstellung	manuell, 50-120 kg
Höhenverstellung	verstellbar, 60 mm
Horizontalfederung	nicht lieferbar
Sitzlängsverstellung	250 mm
Dämpfer-Typ	hydraulisch dämpfend
Sitzoberteil	schmales Oberteil mit ergonomisch geformtem Einzelpolster, geschäumt im Vaku-Schaumverfahren
Polsterbezug	PVC oder Stoff, schwarz
Test	Kategorie I/II (e24*78/764)
Bestellnummer	
Sitz mit PVC-Polster	460 906 000
Sitz mit Stoffpolster	460 906 100
Optionen	
Armlehnen-Set	auf Anfrage

mechanisch gefederte Schmalpursitze

Compact Star MC



Compact Seat



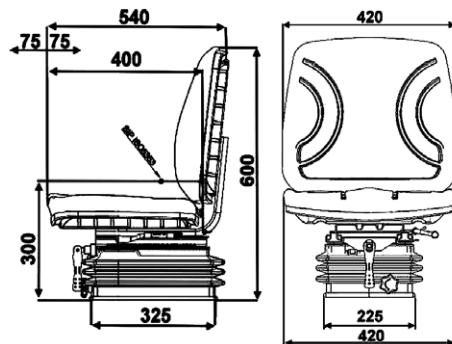
Compact Star MC

Compact Seat

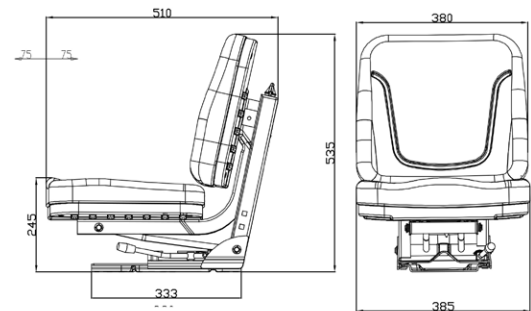
Einsatzbereich	Land- und Kommunaltechnik	Weinberg- und Plantagenschlepper
Federung	kompakte, mechanische Scherenfederung	mechanisch, hinter dem Rückenpolster
Drehkonsole, Neigungswinkel	gerade Montage	gerade Montage
Federweg	80 mm	80 mm
Gewichtseinstellung	manuell, 50-130 kg	manuell, 50-120 kg
Sitzlängsverstellung	150 mm	150 mm
Sitzhöhenverstellung	60 mm	nicht lieferbar
Sitzoberteil	ergonomische Einzelpolster mit klappbaren Armlehnen	ergonomisch geformte Schale mit Wasserablauf
Polsterbezug	PVC oder Stoff, schwarz	PVC oder Stoff, schwarz
Armlehnen	Serie, aufklappbar	nicht lieferbar
Test	Kategorie I/II (e24*78/764)	Kategorie I/II (e24*78/764)
Bestellnummer		
Sitz mit PVC-Polster	460 900 000	460 510 000
Sitz mit Stoffpolster	460 900 100	nicht lieferbar
Optionen		
Rückenverlängerung PVC	460 000 100	nicht lieferbar
Rückenverlängerung Stoff	460 000 110	nicht lieferbar

Schmalspursitze

Müller Medium Star M



Müller S 530PLUS



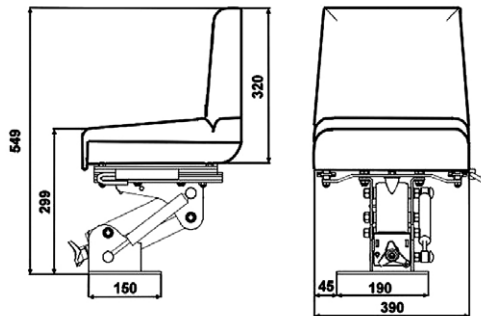
Müller Medium Star M

Müller S 530Plus

Einsatzbereich	Land- und Kommunaltechnik	Land- und Kommunaltechnik
Federung	mechanische Scherenfederung	mechanisch, hinter dem Rückenpolster
Drehkonsole, Neigungswinkel	gerade Montage	variabele Montage, 12°, 16°, 20°, 25°, 42° einstellbar
Federweg	80 mm	80 mm
Gewichtseinstellung	manuell, 50-130 kg	manuell, 50-120 kg
Sitzlängsverstellung	150 mm	150 mm
Sitzhöhenverstellung	60 mm	nicht lieferbar
Sitzoberteil	Einzelpolster	Einzelpolster
Polsterbezug	PVC oder Stoff, schwarz	PVC oder Stoff, schwarz
Bestellnummer		
Sitz mit PVC-Polster	460 910 000	460 530 001
Sitz mit Stoffpolster	460 910 100	460 530 101

Schmalspursitze

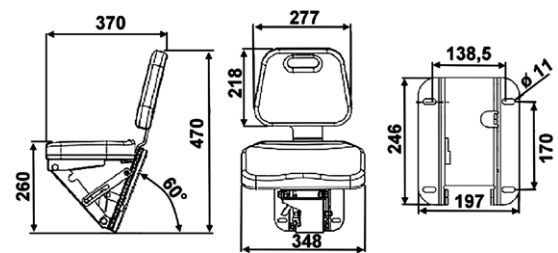
Müller Spezialsitz CM 85



Beifahrersitz ST 20



geklappter Zustand



Müller CM 85

Müller ST 20

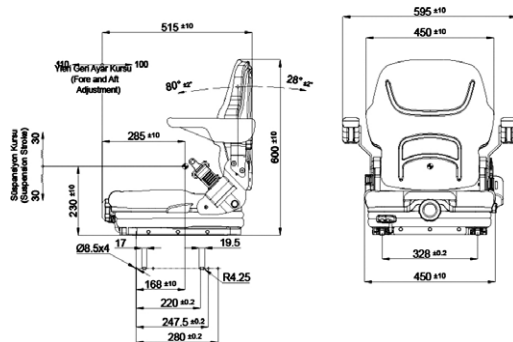
Einsatzbereich	Land- und Kommunaltechnik	Landtechnik, Notsitz, Beifahrersitz
Federung	mechanisch, Parallelogrammfederung	ungefedert, Sitz bei Nichtgebrauch wegklappbar
Drehkonsole, Neigungswinkel	gerade, asymmetrische Montage	schräge Montage am Kotflügel, 60°
Federweg	80 mm	nicht lieferbar
Gewichtseinstellung	manuell, 50-120 kg	nicht lieferbar
Sitzlängsverstellung	150 mm	nicht lieferbar
Sitzhöhenverstellung	nicht lieferbar	nicht lieferbar
Sitzoberteil	ergonomisch geformte PVC-Schale mit Wasserablauf	flaches Schaumpolster
Polsterbezug	PVC oder Stoff, schwarz	PVC, schwarz
Bestellnummer		
Sitz mit PVC-Polster	480 085 000	460 020 000
Sitz mit Stoffpolster	auf Anfrage	nicht lieferbar
Optionen		
automatischer 2-Punkt-Beckengurt	nicht lieferbar	401 213 000

Staplersitze

Tecthron Medium M80



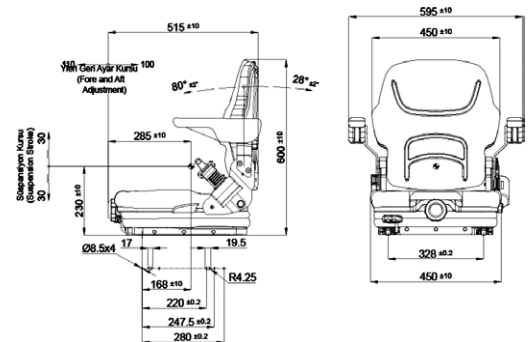
Abbildung mit Option Armlehnen-Set



Tecthron Medium Air 80



Abbildung mit Option Armlehnen-Set



Tecthron Medium M80

Tecthron Medium Air 80

Einsatzbereich	Stapler, Baumaschinen	Stapler, Baumaschinen
Federung	flache, mechanische Scherenfederung	Luftfederung mit integriertem 12 Volt-Kompressor
Federweg	80 mm	80 mm
Gewichtseinstellung	manuell, bis 150 kg	manuell, bis 150 kg
Sitzlängsverstellung	210 mm	210 mm
Sitzoberteil	ergonomisch geformtes Sitzpolster mit mittellanger, vollständig verstell- und umklappbarer Rückenlehne	ergonomisch geformtes Sitzpolster mit mittellanger, vollständig verstell- und umklappbarer Rückenlehne
Polsterbezug	Stoff oder PVC, schwarz	Stoff oder PVC, schwarz
Neigungsverstellung	Serie, integriert	Serie, integriert
Gurtbefestigung	Serie, für 2-Punkt-Beckengurt	Serie, für 2-Punkt-Beckengurt
Sitzkontaktschalter	Serie	Serie
Lendenwirbelstütze	Serie	auf Anfrage
Verbindungsbreite	328 mm	328 mm
Test	EN13490 IT1, IT2 und EM 7196 EM Class 5, 6, 8, 9	EN13490 IT1, IT2 und EM 7196 EM Class 5, 6, 8, 9
Bestellnummer		
Sitz mit PVC-Polster	470 220 000	475 220 000
Sitz mit Stoffpolster	470 220 100	475 220 100
Optionen		
integrierte Rückenlehnenverlängerung PVC	210 022 000	210 022 000
integrierte Rückenlehnenverlängerung Stoff	210 022 100	210 022 100
Armlehnen-Set (links und rechts, aufklappbar)	210 022 600	210 022 600

Staplersitze

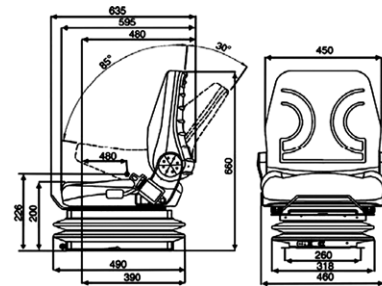
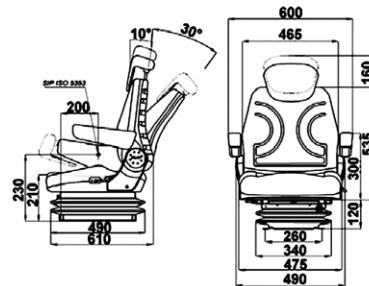
Müller Forky AIR



Müller Forky M



Abbildung mit Option Rückenlehnenverlängerung



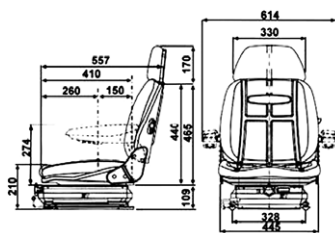
Müller Forky AIR

Müller Forky M

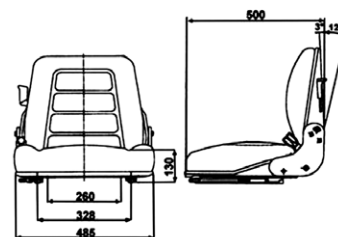
Einsatzbereich	Stapler	Stapler
Federung	Luftscherenfederung mit integriertem 12 Volt-Kompressor	flache, mechanische Scherenfederung
Federweg	40 mm	40 mm
Gewichtseinstellung	über Kompressor, 50-130 kg	manuell, 50-130 kg
Sitzlängsverstellung	kugelgelagert, 250 mm	kugelgelagert, 190 mm
Sitzpolster	ergonomisch geformte Polster	ergonomisch geformte Polster
Polsterbezug	Stoff oder PVC, schwarz	Stoff oder PVC, schwarz
Neigungsverstellung	Rückenlehne	Rückenlehne
Gurtbefestigung	Serie, für 2-Punkt-Beckengurt	Serie, für 2-Punkt-Beckengurt
Lendenwirbelstütze	mechanisch	mechanisch
Test	konform e1*76/115/EEC	konform e1*76/115/EEC
Bestellnummer		
Sitz mit PVC-Polster	465 130 000	460 130 000
Sitz mit PVC-Polster und Sitzkontaktschalter	465 130 001	460 130 001
Sitz mit Stoffpolster	465 130 100	460 130 100
Sitz mit Stoffpolster und Sitzkontaktschalter	465 130 101	460 130 101
Optionen		
Armlehnen-Set (links und rechts, aufklappbar)	460 000 616	460 000 616
automatischer 2-Punkt-Beckengurt	460 250 000	460250 000
integrierte Rückenlehnenverlängerung PVC	460 000 200	460 000 200
integrierte Rückenlehnenverlängerung Stoff	460 000 113	460 000 113

Staplersitze

Müller CSM 2008



Müller ST 12 Kontakt



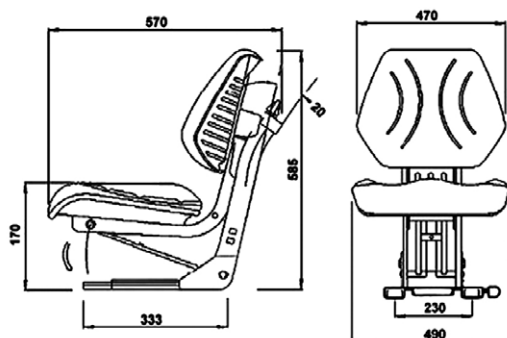
Müller CSM 2008

Müller ST 12

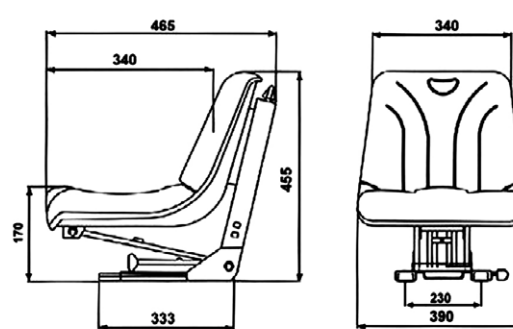
Einsatzbereich	Land- und Kommunaltechnik	Stapler, Industriefahrzeuge
Federung	flache, mechanische Federung	integrierte, mechanische Federung
Federweg	50 mm	50 mm
Gewichtsverstellung	manuell, 50-120 kg	max. 120 kg, 3-stufig
Sitzlängsverstellung	210 mm	150 mm
Sitzoberteil	ergonomisch geformte Polster	ergonomisch geformte Polster
Polsterbezug	PVC oder Stoff, schwarz	PVC, schwarz
Neigungsverstellung	Rückenlehne, 21°	Rückenlehne, 12°
Gurtbefestigung	Serie, für 2-Punkt-Beckengurt	Serie, für 2-Punkt-Beckengurt
Test	---	---
Bestellnummer		
Sitz mit PVC-Polster und Sitzkontaktschalter	410 001 001	470 250 000
Sitz mit PVC-Polster	410 001 000	470 200 000
Sitz mit Stoffpolster	410 001 100	nicht lieferbar
Sitz mit Stoffpolster und Sitzkontaktschalter	410 001 101	nicht lieferbar
Optionen		
automatischer 2-Punkt-Beckengurt	401 250 000	401 250 000

Staplersitze

Müller VS 490



Müller VS 495



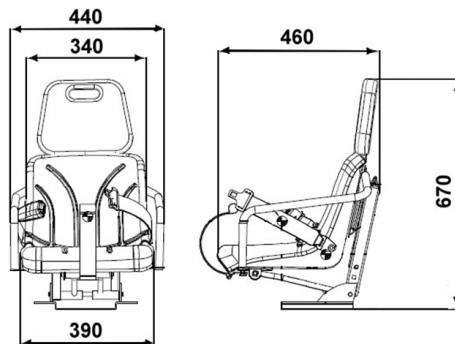
Müller VS 490

Müller VS 495

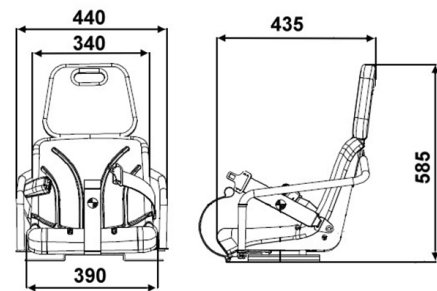
Einsatzbereich	Stapler, Hoftraktoren	Stapler, Hoftraktoren
Federung	mechanisch, hinter dem Rückenpolster	mechanisch, hinter dem Rückenpolster
Federweg	80 mm	80 mm
Gewichtsverstellung	manuell, 50-120 kg	manuell, 50-120 kg
Sitzlängsverstellung	150 mm	150 mm
Sitzoberteil	ergonomisch geformtes Polster mit gutem Seitenhalt in unebenem Gelände	schmale Sitzschale
Polsterbezug	PVC oder Stoff, schwarz	PVC oder Stoff, schwarz
Neigungsverstellung	nicht lieferbar	nicht lieferbar
Gurtbefestigung	Serie, für automatischen 2-Punkt-Beckengurt	Serie, für automatischen 2-Punkt-Beckengurt
Bestellnummer		
Sitz mit PVC-Polster	460 490 000	460 495 000
Sitz mit PVC-Polster und Sitzkontaktschalter	460 490 010	460 495 010
Sitz mit Stoffpolster	460 490 100	460 495 100
Sitz mit Stoffpolster und Sitzkontaktschalter	460 490 110	auf Anfrage
Optionen		
Beckengurt-Trägerrahmen	460 000 605	nicht lieferbar
automatischer 2-Punkt-Beckengurt	401 250 000	nicht lieferbar
Armlehnen-Set (links und rechts, aufklappbar)	460 000 600	nicht lieferbar

Spezialsitze

Nimbus 2G



Nimbus 2



Nimbus 2G

Nimbus 2

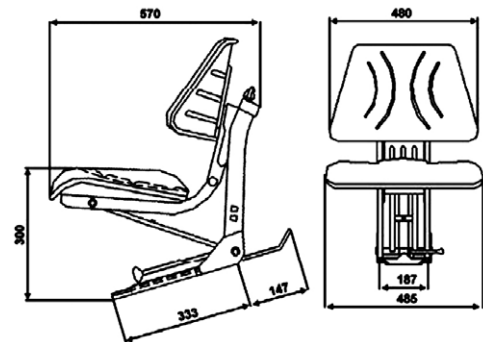
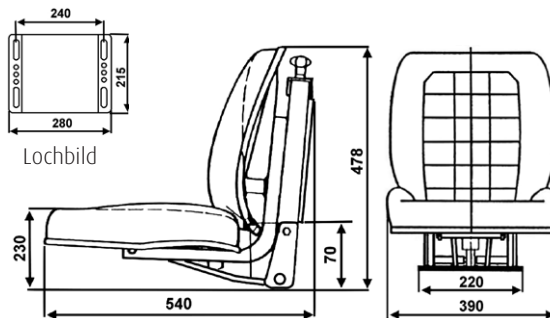
Einsatzbereich	Arbeitsmaschinen, bis max. 7 Jahre Kindesalter	Arbeitsmaschinen, bis max. 7 Jahre Kindesalter
Federung	mechanisch	ungefedert
Federweg	50 mm	nicht lieferbar
Gewichtseinstellung	manuell, 40-100 kg	nicht lieferbar
Höhenverstellung	nicht lieferbar	nicht lieferbar
Horizontalfederung	nicht lieferbar	nicht lieferbar
Sitzlängsverstellung	nicht lieferbar	nicht lieferbar
Drehkonsole	nicht lieferbar	nicht lieferbar
Dämpfer-Typ	hydraulisch dämpfend	nicht lieferbar
Sitzoberteil	schmales Oberteil mit feststehenden, gepolsterten Armlehnen und 5-Punkt-Gurt (verhindert ein „Durchtauchen“ unter dem Gurt)	schmales Oberteil mit feststehenden, gepolsterten Armlehnen und 5-Punkt-Gurt (verhindert ein „Durchtauchen“ unter dem Gurt)
Polsterbezug	PVC oder Stoff, schwarz	PVC oder Stoff, schwarz
Kopfstütze	Serie	Serie
Armlehnen	gepolsterte, feststehende Bügelarmlehnen, links und rechts	gepolsterte, feststehende Bügelarmlehnen, links und rechts
Test	interner Schwingungstest vom Werk	interner Schwingungstest vom Werk
Bestellnummer		
Sitz mit PVC-Polster	460 850 000	460 800 000
Sitz mit Stoffpolster	460 850 100	460 800 100

Spezialsitze

XS 510



S 520Plus



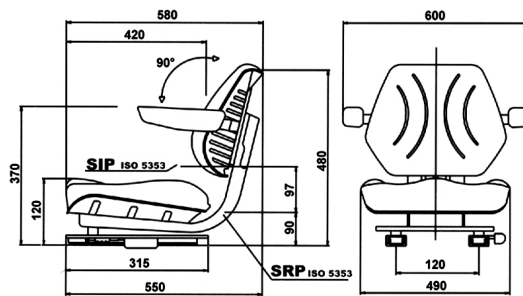
XS 510

S 520Plus

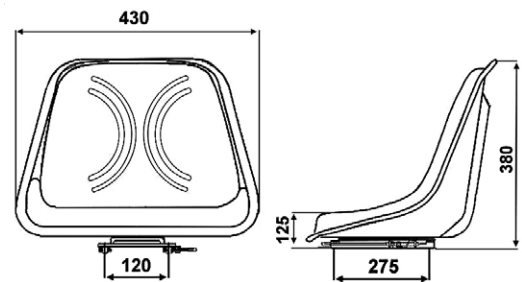
Einsatzbereich	kompakter Spezialsitz, als Beifahrersitz oder in beengten Verhältnissen, an der Kabinenrückwand angeschlagen	Spezialsitz für ältere Steyr und Hanomag, mit schräger Spezialkonsole
Federung	mechanisch, hinter dem Rückenpolster	mechanisch, hinter dem Rückenpolster
Federweg	80 mm	80 mm
Gewichtseinstellung	manuell, 50-120 kg	manuell, 50-120 kg
Sitzlängsverstellung	nicht lieferbar	150 mm
Sitzoberteil	ergonomische, schmale Einzelpolster	Einzelpolster
Polsterbezug	PVC, schwarz	PVC oder Stoff, schwarz
Bestellnummer		
Sitz mit PVC-Polster	480 100 000	460 520 000
Sitz mit Stoffpolster	nicht lieferbar	auf Anfrage
Optionen		
Armlehnen-Set (links und rechts, aufklappbar)	nicht lieferbar	460 000 600

ungefederte Sitzschalen

Komfortsitz VS 3Plus



Sitzschale VS 4



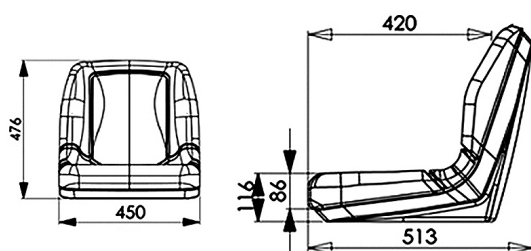
Komfortsitz VS 3Plus

Sitzschale VS 4

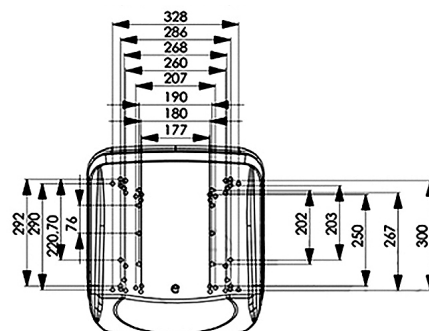
Einsatzbereich	vorwiegend Gabelstapler, Rasentraktoren	vorwiegend Rasentraktoren etc.
Federung	ungefedert	ungefedert
Federweg	nicht lieferbar	nicht lieferbar
Gewichtseinstellung	nicht lieferbar	nicht lieferbar
Sitzlängsverstellung	150 mm	150 mm
Sitzoberteil	ergonomisch geformte, dicke Einzelpolster, lange Rückenlehne	ergonomisch geformte Sitzschale
Polsterbezug	PVC oder Stoff, schwarz	PVC, schwarz
Bestellnummer		
Sitz mit PVC-Polster	460 701 000	460 750 000
Sitz mit PVC-Polster und Sitzkontaktschalter	460 720 000	nicht lieferbar
Sitz mit Stoffpolster	460 701 100	nicht lieferbar
Sitz mit Stoffpolster und Sitzkontaktschalter	auf Anfrage	nicht lieferbar
Optionen		
Armlehnen-Set (links und rechts, aufklappbar)	460 000 600	nicht lieferbar
automatischer 2-Punkt-Beckengurt	401 250 000	nicht lieferbar
Rückenverlängerung PVC	460 000 100	nicht lieferbar
Rückenverlängerung Stoff	460 000 110	nicht lieferbar

ungefederte Sitzschalen

ST 3 schwarz



ST 3 gelb



ST 3 schwarz

ST 3 gelb

Einsatzbereich	vorwiegend Rasentraktoren, Industriefahrzeuge etc.	vorwiegend Rasentraktoren, Industriefahrzeuge etc.
Federung	ungefedert	ungefedert
Federweg	nicht lieferbar	nicht lieferbar
Gewichtseinstellung	nicht lieferbar	nicht lieferbar
Sitzlängsverstellung	nicht lieferbar	nicht lieferbar
Sitzoberteil	ergonomisch geformte Vollkunststoff-Schale, korrosionsresistent, Regenablauf, viele Montagemöglichkeiten durch Multihole-Boden	ergonomisch geformte Vollkunststoff-Schale, korrosionsresistent, Regenablauf, viele Montagemöglichkeiten durch Multihole-Boden
Polsterbezug	PVC, schwarz	PVC, gelb
Bestellnummer	460 010 450	460 010 451
Optionen		
Sitzkontaktschalter	320 027 050	320 027 050

Sitzersatzteile und Zubehör

für verschiedene Anwendungen/universeller Einsatz



Abb.	Bestell-Nr.	Beschreibung
1	460 000 280	Drehkonsole, klein, u. a. passend für Parvus M, L (30°, 180°, 360° links/rechts)
2	460 000 281	Drehkonsole, groß, u. a. passend für Qualitus M, L (30°, 180°, 360° links/rechts)
3	320 027 000	Plattenkontaktschalter (Schließer)
4	401 250 000	automatischer 2-Punkt-Beckengurt
5	401 200 000	statischer 2-Punkt-Beckengurt (1,2 m)
6	401 211 000	statischer 2-Punkt-Beckengurt (0,8 m)
7	320 025 600	Armlehne, klappbar, passend für Grammer, links

Abb.	Bestell-Nr.	Beschreibung
8	320 025 500	Armlehne, klappbar, passend für Grammer, rechts
9	460 000 485	lange Anbauplatte für Deutz
10	460 000 042	Öldämpfer Parvus, Müller Forky
11	460 000 043	Öldämpfer Qualitus
12	460 000 702	Druck-/Zugschalter für Gewichtseinstellung Qualitus, Parvus Luft
13	200 027 000	Kompressor Parvus, Qualitus L, Müller Forky (12 Volt)
14	200 027 100	Kompressor Parvus, Qualitus L, Müller Forky (24 Volt)

passformgenaue und universelle Sitzschonbezüge

für verschiedene Sitzfabrikate, zum Schutz Ihrer hochwertigen Fahrersitze



1



2 (Beispiel Vorserie) mit Rückenlehnenverlängerung



3



4



5



6

extra Rückenlehnenverlängerung



7



8



9



10



11

Abb. Bestell-Nr. Beschreibung

1	401 000 060	Schonbezug passend für KAB 85/E6 (3-teilig, Stoff, Alcantara, 2-farbig anthrazit/schwarz)
2	401 000 061	Schonbezug passend für KAB Sciox Komfort, KAB Sciox Super (3-teilig, Stoff, Alcantara, 2-farbig anthrazit/schwarz)
3	401 000 063	Schonbezug passend für KAB T5-Top (2-teilig, PVC, grau/schwarz)
4	401 000 071	Schonbezug passend Grammer 721-Top (2-teilig, ohne Aussparung für Sitzkissenverstellung, Stoff, Alcantara, 2-farbig anthrazit/schwarz)
5	401 000 072	Schonbezug passend Grammer 731-Top (3-teilig, mit Aussparung für Sitzkissenverstellung, Stoff, Alcantara, 2-farbig anthrazit/schwarz)
6	401 000 080	universeller Schonbezug (2-teilig, für Schleppersitze mit 490 mm breitem Oberteil, Stoff, Alcantara, 2-farbig anthrazit/schwarz)

Abb. Bestell-Nr. Beschreibung

7	401 000 081	universeller Schonbezug (2-teilig, für Schleppersitze mit 490 mm breitem Oberteil, Kunstleder, schwarz)
8	401 000 082	Bezug für Rückenlehnenverlängerung, Typ integriert (Stoff Alcantara, schwarz)
9	401 000 083	Bezug für Rückenlehnenverlängerung, Typ integriert (Kunstleder, schwarz)
10	401 050 000	Werkstattschoner (Kunstleder, schwarz)
11	401 010 000	Kunstfellsitzbezug (2-teilig, Stretchanteil für universelle Passform auf Schleppersitzen, max. 490 mm Breite, beige/grau)

Ersatzteilübersicht KAB Seating, Black Star-Serie 12

KAB Seating (Seite 11)

	KAB 85/E6	KAB 81/E6	KAB 83/E1
Bestellnummer	445 400 100	440 400 100	440 400 201
Stoff			
Sitzkissen Schaumkern	215 000 021	215 000 021	215 000 021
Sitzkissen Polsterbezug	215 000 027	215 000 027	215 000 023
Rückenlehne Schaumkern	215 000 025	215 000 025	auf Anfrage
Rückenlehne Polsterbezug	215 000 029	215 000 029	215 000 032
Rückenverlängerung	215 000 020	215 000 020	auf Anfrage
Schonbezüge	401 000 060	401 000 060	401 000 057
PVC			
Sitzschale	---	---	---
Rückenverlängerung	---	---	---
Öldämpfer	215 085 020	215 085 020	215 081 015
Luftfeder	215 085 031	215 085 031	---
OTR	215 085 029	---	---
manuelles Ventil	215 085 021	---	---
Kompressor 12 V	215 085 030	---	---
Gewichtseinstell-Kit	---	215 081 061	215 081 061
Längsschienenverstell-Set	215 085 026	215 085 026	auf Anfrage

Black Star-Serie 12 (ersetzt Qualitus, Seite 12, 13, 37)

	BS 1231 A	BS 1231 M	BS 1232 A TT	BS 1237 12 Volt	BS 1237 24 Volt	BS 1237 M
Bestellnummer	465 120 310	460 120 201	465 120 320	465 120 370	465 120 371	460 120 370
Black Matrix/Stoff						
Sitzkissen Black Matrix	460 000 190	460 000 190	460 000 190	460 000 190	460 000 190	460 000 190
Sitzkissen Black Matrix mit Kontaktschalter	auf Anfrage	460 000 193	auf Anfrage	auf Anfrage	auf Anfrage	auf Anfrage
Rückenpolster Black Matrix	460 000 195	460 000 195	460 000 195	460 000 195	460 000 195	460 000 195
integrierte Rückenverlängerung Black Matrix	460 000 211	460 000 211	460 000 211	---	---	---
Kopfstütze Black Matrix	---	---	---	460 000 211	460 000 211	460 000 211
PVC						
Sitzkissen PVC	460 000 007	460 000 007	460 000 007	460 000 007	460 000 007	460 000 007
Rückenpolster PVC	---	460 000 018	460 000 018	460 000 018	460 000 018	460 000 018
integrierte Rückenverlängerung PVC	460 000 200	460 000 200	460 000 200	460 000 200	460 000 200	460 000 200
Sitzkontaktschalter PVC	460 000 200	460 000 000	460 000 200	460 000 200	460 000 200	460 000 200
Öldämpfer	460 000 043	460 000 043	460 000 043	460 000 043	460 000 043	460 000 043
Armlehne links	460 000 621	460 000 621	460 000 621	460 000 621	460 000 621	460 000 621
Armlehne rechts	460 000 622	460 000 622	460 000 622	460 000 622	460 000 622	460 000 622
Armlehnen-Set	460 000 620	460 000 620	460 000 620	460 000 620	460 000 620	460 000 620
Druck-/Zugschalter für Gewichtseinstellung	460 000 706	---	460 000 706	460 000 706	460 000 706	460 000 706
Kompressor 12 Volt	200 027 000	200 027 000	200 027 000	200 027 000	200 027 000	200 027 000
Kompressor 24 Volt	---	---	---	---	200 027 100	200 027 100
Schraubenersatz für Polsterbefestigung	460 000 010	460 000 010	460 000 010	460 000 010	460 000 010	460 000 010
Zugfedern (4 Stück) bis 08/2017	---	460 000 044, 460 000 045	---	---	---	460 000 044, 460 000 045
Zugfedern (2 Stück) ab 09/2017	---	460 000 047	---	---	---	460 000 047

OTR = One touch riser: Federweg stellt sich automatisch auf das Körpergewicht ein
Black Matrix = Stoffausführung

Ersatzteilübersicht Black Star-Serie 15, 14

Black Star-Serie 15 (Seite 12)

	BS 1510 A	BS 1512 A TT
Bestellnummer	465 150 100	465 150 120
Black Matrix/Stoff		
Sitzkissen Black Matrix	460 000 191	460 000 191
Sitzkissen Black Matrix mit Kontaktschalter	460 000 193	460 000 193
Rückenpolster Black Matrix	460 000 195	460 000 195
integrierte Rückenverlängerung Black Matrix	460 000 211	460 000 211
Öldämpfer	460 000 043	460 000 043
Armlehne links	460 000 621	460 000 621
Armlehne rechts	460 000 622	460 000 622
Armlehnen-Set	460 000 620	460 000 620
Druck-/Zugschalter für Gewichtseinstellung	460 000 706	460 000 706
Kompressor 12 Volt	200 027 000	200 027 000
Schraubenersatz für Polsterbefestigung	460 000 010	460 000 010

Black Star-Serie 14 (ersetzt Parvus, Seite 14)

	BS 1430 A		BS 1430 A beheizt		BS 1430 M	
Bestellnummer	465 140 300,	465 140 201	465 140 312	465 140 201	460 140 300	460 140 201
Velours/Stoff						
Sitzkissen Black Matrix	460 000 190	---	460 000 190	---	460 000 190	---
Sitzkissen Black Matrix mit Kontaktschalter	auf Anfrage	---	---	---	---	---
Rückenpolster Black Matrix	460 000 195	---	460 000 195	---	460 000 195	---
integrierte Rückenverlängerung Black Matrix	460 000 211	---	460 000 211	---	460 000 211	---
Sitzkissen Black Matrix beheizt 12/24 Volt	---	---	460 000 192	---	---	---
Rückenpolster Black Matrix beheizt 12/24 Volt	---	---	460 000 196	---	---	---
PVC						
Sitzkissen PVC	---	460 000 007	---	460 000 007	---	460 000 007
Rückenpolster PVC	---	460 000 018	---	460 000 018	---	460 000 018
integrierte Rückenverlängerung PVC	---	460 000 200	---	460 000 200	---	460 000 200
Luftfedern	460 000 074	460 000 074	460 000 074	460 000 074	---	---
Öldämpfer	460 000 042	460 000 042	460 000 042	460 000 042	460 000 042	460 000 042
Armlehne links	460 000 614	460 000 614	460 000 614	460 000 614	460 000 614	460 000 614
Armlehne rechts	460 000 615	460 000 615	460 000 615	460 000 615	460 000 615	460 000 615
Armlehnen-Set	460 000 616	460 000 616	460 000 616	460 000 616	460 000 616	460 000 616
Druck-/Zugschalter für Gewichtseinstellung	460 000 702	460 000 702	460 000 702	460 000 702	---	---
Kompressor 12 Volt	200 027 000	200 027 000	200 027 000	200 027 000	---	---
Kompressor 24 Volt	200 027 100	200 027 100	200 027 100	200 027 100	---	---
Schraubenersatz für Polsterbefestigung	460 000 010	460 000 010	460 000 010	460 000 010	460 000 010	460 000 010
Stahlfedern	---	---	---	---	460 000 038	460 000 038

Ersatzteilübersicht Müller-Kompaktsitze, Profi Star Plus

Müller-Kompaktsitze (Seite 15)

	L		M	
Bestellnummer	415 002 000	415 002 100	410 002 000	410 002 100
Stoff				
Sitzkissen Stoff	---	211 177 000	---	211 177 000
Rückenlehne Stoff	---	211 183 000	---	211 183 000
PVC				
Sitzkissen PVC	211 178 000	---	211 178 000	---
Rückenlehne PVC	211 186 000	---	211 186 000	---
Armlehne links	211 079 031	211 079 031	211 079 031	211 079 031
Armlehne rechts	211 079 032	211 079 032	211 079 032	211 079 032

Profi Star Plus-Serie (Seite 16)

	1Plus		2Plus	
Bestellnummer	465 101 000	465 101 100	465 102 000	465 102 100
Stoff				
Sitzkissen Stoff	---	460 000 452	---	460 000 452
Rückenverlängerung Stoff	---	460 000 110	---	460 000 110
Rückenlehne inkl. Lendenwirbelstütze Stoff	---	460 000 464	---	460 000 464
PVC				
Sitzkissen PVC	460 000 450	---	460 000 450	---
Rückenlehne PVC	460 000 466	---	460 000 466	---
Rückenverlängerung PVC	460 000 100	---	460 000 100	---
Rückenlehne inkl. Lendenwirbelstütze PVC	460 000 462	---	460 000 462	---
Luftfedern	460 000 074	460 000 074	460 000 074	460 000 074
Kompressor 12 Volt	200 027 000	200 027 000	200 027 000	200 027 000
Armlehnen-Set	460 000 600	460 000 600	460 000 600	460 000 600

Ersatzteilübersicht Vario, VS

Vario-Serie (Seite 17)

	Seat	StarPlus		Parvus Vario M	
Bestellnummer	460 480 000	460 401 000, 460 401 003, 460 401 020	460 401 100, 460 401 120	460 405 000	460 405 100
Stoff					
Sitzkissen Stoff	---	---	460 000 452	---	460 000 003
Sitzkissen Stoff mit Kontaktschalter	---	---	460 000 458	---	460 000 264
Rückenlehne Stoff	---	---	460 000 463	---	460 000 013
Rückenlehne inkl. Lendenwirbelstütze Stoff	---	---	460 000 464	---	
PVC					
Sitzkissen PVC	460 000 454	460 000 450	---	460 000 001	---
Sitzkissen PVC mit Kontaktschalter	---	460 000 451	---	460 000 006	---
Rückenlehne PVC	460 000 460	460 000 466	---	460 000 011	---
Rückenlehne gelb PVC	460 000 461	---	---	---	---
Rückenverlängerung PVC	460 000 100	---	---	---	---
Rückenlehne inkl. Lendenwirbelstütze PVC	---	460 000 462	---	---	---
Stahlfeder	460 000 510	460 000 510	460 000 510	460 000 510	460 000 510
Öldämpfer	460 000 520	460 000 520	460 000 520	460 000 042	460 000 042
Armlehnen-Set	460 000 600	460 000 600	460 000 600	460 000 616	460 000 616

VS-Serie (Seite 18-20)

	VS 100	VS 100 Plus HV		VS 200	VS 300	VS 500	VS 500 HV eco
Bestellnummer	460 100 000	460 101 000, 460 101 020	460 101 100, 460 101 120	460 200 000	460 300 000	460 420 000	460 451 000
Stoff							
Sitzkissen Stoff	---	---	460 000 452	---	---	---	---
Rückenlehne Stoff	---	---	460 000 463	---	---	---	---
Rückenverlängerung Stoff	---	---	460 000 110	---	---	---	---
Rückenlehne inkl. Lendenwirbelstütze Stoff	---	---	460 000 464	---	---	---	---
PVC							
Sitzkissen PVC	460 000 454	460 000 450	---	460 000 454	460 000 455	460 000 454	460 000 454
Rückenlehne PVC	460 000 468	460 000 466	---	460 000 465	460 000 467	460 000 468	460 000 468
Rückenverlängerung PVC	---	460 000 100	---	---	---	---	---
Rückenlehne inkl. Lendenwirbelstütze PVC	---	460 000 462	---	---	---	---	---
Armlehnen-Set	460 000 600	460 000 600	460 000 600	---	---	460 000 600	460 000 600
Stahlfeder	460 000 510	460 000 510	460 000 510	460 000 510	460 000 510	460 000 510	460 000 510
Öldämpfer	460 000 520	460 000 520	460 000 520	460 000 520	460 000 520	460 000 520	460 000 520

Ersatzteilübersicht Compact

Compact-Serie (Seite 21, 22)

	Compact Star L Kontakt RLV	Compact Star L	MCS Air	MCS 2		
Bestellnummer	415 110 100	415 100 000	415 100 100	465 905 000	460 906 000	460 906 100
Stoff						
Sitzkissen Stoff	---	---	211 010 500	---	---	460 000 172
Rückenlehne Stoff	---	---	211 010 300	---	---	460 000 182
Rückenverlängerung Stoff	---	---	211 000 186	---	---	---
Rückenlehne inkl. Lendenwirbelstütze Stoff	---	---	---	---	---	---
PVC						
Sitzkissen PVC	---	211 173 000	---	460 000 173	460 000 173	---
Sitzkissen PVC mit Kontaktschalter	---	---	---	---	---	---
Rückenlehne PVC	---	211 184 000	---	460 000 184	460 000 184	---
Rückenverlängerung PVC	---	211 000 185	---	---	---	---
Rückenlehne inkl. Lendenwirbelstütze PVC	---	---	---	---	---	---
Sitzschale PVC	---	---	---	---	---	---
Druck-/Zugschalter Gewichtsverstellung	---	---	---	460 000 702	---	---
Armlehne links	---	211 079 035	211 079 035	---	---	---
Armlehne rechts	---	211 079 036	211 079 036	---	---	---
Stahlfeder	---	---	---	---	---	---
Öldämpfer	---	---	---	460 000 012	460 000 012	460 000 012
Luftfeder	---	---	---	460 000 074	---	---

Compact-Serie (Seite 23)

Compact-Serie	MC		Seat	
Bestellnummer	460 900 000	460 900 100	460 510 000	460 510 100
Stoff				
Sitzkissen Stoff	---	460 000 452	---	---
Rückenlehne Stoff	---	460 000 463	---	---
Rückenverlängerung Stoff	---	460 000 110	---	---
Rückenlehne inkl. Lendenwirbelstütze Stoff	---	460 000 464	---	---
PVC				
Sitzkissen PVC	460 000 450	---	---	---
Sitzkissen PVC mit Kontaktschalter	460 000 451	---	---	---
Rückenlehne PVC	460 000 466	---	---	---
Rückenverlängerung PVC	460 000 100	---	---	---
Rückenlehne inkl. Lendenwirbelstütze PVC	460 000 462	---	---	---
Sitzschale PVC	---	---	460 011 000	---
Armlehne links	---	---	---	---
Armlehne rechts	---	---	---	---
Stahlfeder	460 000 510	460 000 510	460 000 510	460 000 510
Öldämpfer	460 000 520	460 000 520	460 000 520	460 000 520

Ersatzteilübersicht Müller

Müller-Sitz (Seite 24)

Bestellnummer	Medium Star M		S 530 Plus	
	460 910 000	460 910 100	460 530 001	460 530 101
Stoff				
Sitzkissen Stoff	---	---	---	---
Rückenlehne Stoff	---	---	---	---
integrierte Rückenverlängerung Stoff	---	---	---	---
PVC				
Sitzkissen PVC	460 000 065	460 000 067	460 000 173	---
Sitzkissen PVC mit Kontaktschalter	---	---	---	---
Rückenlehne PVC	460 000 066	460 000 068	460 000 184	---
integrierte Rückenverlängerung PVC	---	---	---	---
Sitzschale PVC	---	---	---	---
Öldämpfer	460 000 042	460 000 042	460 000 520	460 000 520
Armlehne links	---	---	---	---
Armlehne rechts	---	---	---	---
Armlehnen-Set	---	---	---	---
Druck-/Zugschalter für Gewichtseinstellung	---	---	---	---
Kompressor 12 Volt	---	---	---	---
Kompressor 24 Volt	---	---	---	---
Schraubenersatz für Polsterbefestigung	---	---	---	---
autom. 2-Punkt-Beckengurt	---	---	---	---
Trägerrahmen für Beckengurt	---	---	---	---
Zugfedern	---	---	460 000 510	460 000 510

Müller-Sitz (Seite 27)

	Forky Air		Forky M	
Bestellnummer	465 130 000, 465 130 001	465 130 100, 465 130 101	460 130 000, 460 130 001	460 130 100, 460 130 101
Stoff				
Sitzkissen Stoff	---	460 000 003	---	460 000 003
Rückenlehne Stoff	---	460 000 013	---	460 000 013
integrierte Rückenverlängerung Stoff	---	460 000 113	---	460 000 113
PVC				
Sitzkissen PVC	460 000 001	---	460 000 001	---
Sitzkissen PVC mit Kontaktschalter	---	---	460 000 006	460 000 264
Rückenlehne PVC	460 000 011	---	460 000 011	---
integrierte Rückenverlängerung PVC	460 000 200	---	460 000 200	---
Sitzschale PVC	---	---	---	---
Öldämpfer	---	---	460 000 042	460 000 042
Armlehne links	460 000 614	460 000 614	460 000 614	460 000 614
Armlehne rechts	460 000 615	460 000 615	460 000 615	460 000 615
Armlehnen-Set	460 000 616	460 000 616	460 000 616	460 000 616
Druck-/Zugschalter für Gewichtseinstellung	460 000 702	460 000 702	---	---
Kompressor 12 Volt	200 027 000	200 027 000	---	---
Kompressor 24 Volt	200 027 100	200 027 100	---	---
Schraubenersatz für Polsterbefestigung	460 000 010	460 000 010	460 000 010	460 000 010
autom. 2-Punkt-Beckengurt	401 250 000	401 250 000	401 250 000	401 250 000
Trägerrahmen für Beckengurt	---	---	---	---

Müller-Sitz (Seite 27-28)

	CSM 2008		ST 12
Bestellnummer	410 001 000, 410 001 001	410 001 100, 410 001 101	470 200 000
Stoff			
Sitzkissen Stoff	---	211 000 191	---
Rückenlehne Stoff	---	---	---
integrierte Rückenverlängerung Stoff	---	---	---
PVC			
Sitzkissen PVC	211 000 190	---	470 000 270
Sitzkissen PVC mit Kontaktschalter	---	---	470 000 275
Rückenlehne PVC	---	---	470 000 280
integrierte Rückenverlängerung PVC	---	---	---
Sitzschale PVC	---	---	---
Öldämpfer	---	---	---
Armlehne links	---	---	---
Armlehne rechts	---	---	---
Armlehnen-Set	---	---	---
Druck-/Zugschalter für Gewichtseinstellung	---	---	---
Kompressor 12 Volt	---	---	---
Kompressor 24 Volt	---	---	---
Schraubenersatz für Polsterbefestigung	---	---	---
autom. 2-Punkt-Beckengurt	401 250 000	401 250 000	---
Trägerrahmen für Beckengurt	---	---	---

Ersatzteilübersicht Spezialsitze

Müller-Sitz (Seite 29)

Bestellnummer	VS 490		VS 495	
	460 490 000, 460 490 010	460 490 100, 460 490 110	460 495 000, 460 495 010	460 495 100
Stoff				
Sitzkissen Stoff	---	460 000 452	---	---
Sitzkissen Stoff mit Kontaktschalter	---	460 000 458		
Rückenlehne Stoff	---	460 000 463	---	---
PVC				
Sitzkissen PVC	460 000 450	---	---	---
Sitzkissen PVC mit Kontaktschalter	460 000 451	460 000 458	---	---
Rückenlehne PVC	460 000 466	---	---	---
integrierte Rückenverlängerung PVC	---	---	---	---
Sitzschale PVC	---	---	460 011 000	460 011 000
Stahlfedern	460 000 510	460 000 510	460 000 510	460 000 510
Öldämpfer	460 000 520	460 000 520	460 000 520	460 000 520
Armlehne links	---	---	---	---
Armlehne rechts	---	---	---	---
Armlehnen-Set	460 000 600	460 000 600	---	---
Druck-/Zugschalter für Gewichtseinstellung	---	---	---	---
Kompressor 12 Volt	---	---	---	---
Kompressor 24 Volt	---	---	---	---
Schraubenersatz für Polsterbefestigung	---	---	---	---
autom. 2-Punkt-Beckengurt	401 250 000	401 250 000	---	---
Trägerrahmen für Beckengurt	460 000 605	460 000 605	---	---

Spezialsitze (Seite 31, 32)

	XS 510	S 520 Plus	VS 3Plus		VS 4
Bestellnummer	480 100 000	460 520 000	460 701 000, 460 720 000	460 701 100	460 750 000
Stoff					
Sitzkissen Stoff	---	---	---	460 000 452	---
Sitzkissen Stoff mit Kontaktschalter	---	---	---	460 000 458	---
Rückenlehne Stoff	---	---	---	460 000 463	---
Rückenverlängerung Stoff	---	---	---	460 000 110	---
Rückenlehne Stoff inkl. Lendenwirbelstütze	---	---	---	460 000 464	---
PVC					
Sitzkissen PVC	460 000 173	460 000 454	460 000 450	---	---
Sitzkissen PVC mit Kontaktschalter	---	---	460 000 451	---	---
Rückenlehne PVC	460 000 184	460 000 460	460 000 466	---	---
Rückenverlängerung PVC	---	---	460 000 100	---	---
Rückenlehne PVC inkl. Lendenwirbelstütze	---	---	460 000 462	---	---
Federung	480 100 001	---	---	---	---
Aufnahmeplatte	480 100 006	---	---	---	---
Armlehnen-Set	---	460 000 600	460 000 600	460 000 600	---
Trägerrahmen für Beckengurt	---	---	105 016 700	105 016 700	---
autom. 2-Punkt-Beckengurt	---	---	401 250 000	401 250 000	---
Öldämpfer	460 000 520	460 000 520	---	---	---
Stahlfedern	460 000 510	460 000 510	---	---	---

Tecthron (Seite 26), Ersatzteile auf Anfrage

Ersatzteilübersicht Parvus (nicht mehr im Programm, nur noch Ersatzteile erhältlich)

Parvus

Bestellnummer	82L		82M	
	465 140 200, 465 140 212 (beheizt)	465 140 201	460 140 200	460 140 201
Velours/Stoff				
Sitzkissen Velours	460 000 005	---	460 000 005	---
Sitzkissen Velours mit Kontaktschalter	460 000 009	---	460 000 009	---
Rückenpolster Velours	460 000 015	---	460 000 015	---
integrierte Rückenverlängerung Velours	460 000 210	---	460 000 210	---
Sitzkissen Velours beheizt 12/24 Volt	460 000 004	---	---	---
Rückenpolster Velours beheizt 12/24 Volt	460 000 014	---	---	---
PVC				
Sitzkissen PVC	460 000 007	460 000 007	---	460 000 007
Rückenpolster PVC	460 000 018	460 000 018	---	460 000 018
integrierte Rückenverlängerung PVC	460 000 200	460 000 200	---	460 000 200
Luftfedern				
Luftfedern	460 000 074	460 000 074	---	---
Öldämpfer	460 000 042	460 000 042	460 000 042	460 000 042
Armlehne links	460 000 614	460 000 614	460 000 614	460 000 614
Armlehne rechts	460 000 615	460 000 615	460 000 615	460 000 615
Armlehnen-Set	460 000 616	460 000 616	460 000 616	460 000 616
Druck-/Zugschalter für Gewichtseinstellung	460 000 702	460 000 702	---	---
Kompressor 12 Volt	200 027 000	200 027 000	---	---
Kompressor 24 Volt	200 027 100	200 027 100	---	---
Schraubenersatz für Polsterbefestigung	460 000 010	460 000 010	460 000 010	460 000 010
Stahlfedern	---	---	460 000 038	460 000 038

Ersatzteilübersicht Qualitus (nicht mehr im Programm, nur noch Ersatzteile erhältlich)

Qualitus

	122L	122M	
Bestellnummer	465 120 250	460 120 200	460 120 201
Velours/Stoff			
Sitzkissen Velours	460 000 005	460 000 005	---
Sitzkissen Velours mit Kontaktschalter	460 000 009	460 000 009	---
Rückenpolster Velours	460 000 015	460 000 015	---
integrierte Rückenverlängerung Velours	460 000 210	460 000 210	---
PVC			
Sitzkissen PVC	---	---	460 000 007
Rückenpolster PVC	---	---	460 000 018
integrierte Rückenverlängerung PVC	---	---	460 000 200
Sitzkontaktschalter PVC	---	---	460 000 000
Öldämpfer	460 000 043	460 000 043	460 000 043
Armlehne links	460 000 614	460 000 614	460 000 614
Armlehne rechts	460 000 615	460 000 615	460 000 615
Armlehnen-Set	460 000 616	460 000 616	460 000 616
Druck-/Zugschalter für Gewichtseinstellung	460 000 702	---	---
Kompressor 12 Volt	200 027 000	---	---
Kompressor 24 Volt	200 027 100	---	---
Schraubenersatz für Polsterbefestigung	460 000 010	460 000 010	460 000 010
Zugfedern (4 Stück) bis 08/2017	---	460 000 044, 460 000 045	460 000 044, 460 000 045
Zugfedern (2 Stück) ab 09/2017	---	460 000 047	460 000 047

Fahrzeugglas

Schutz vor äußeren Einflüssen

Geltende Gesetze und Vorschriften regeln den Einsatz von Sicherheitsglas bei Serien- und Sonderfahrzeugen. Wenn Sie Kabinen mit Sicherheitsglas versehen wollen und Unterstützung bei der Auslegung der Glasart benötigen, sprechen Sie uns an. Alle angebotenen Glasscheiben entsprechen der EG-Norm ECE43R.

Vertrauen Sie auf unsere langjährigen Erfahrungen im Glasbereich. Unsere Spezialisten stehen Ihnen mit Rat und Tat zur Seite.

Sicherheitsglas

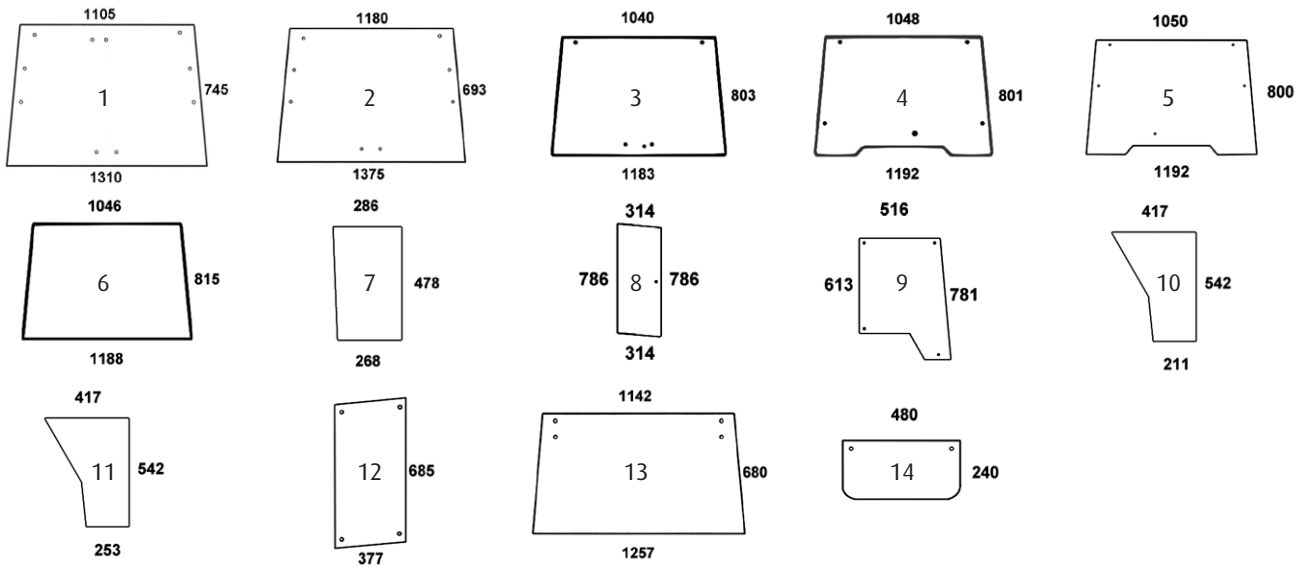
Systemlösungen für die Industrie

Entwicklung und Konstruktion von Muster- und Serienscheiben





Case



Kabine Fritzmeier EUR III, IV-9215

433-633, 644, 744, 844

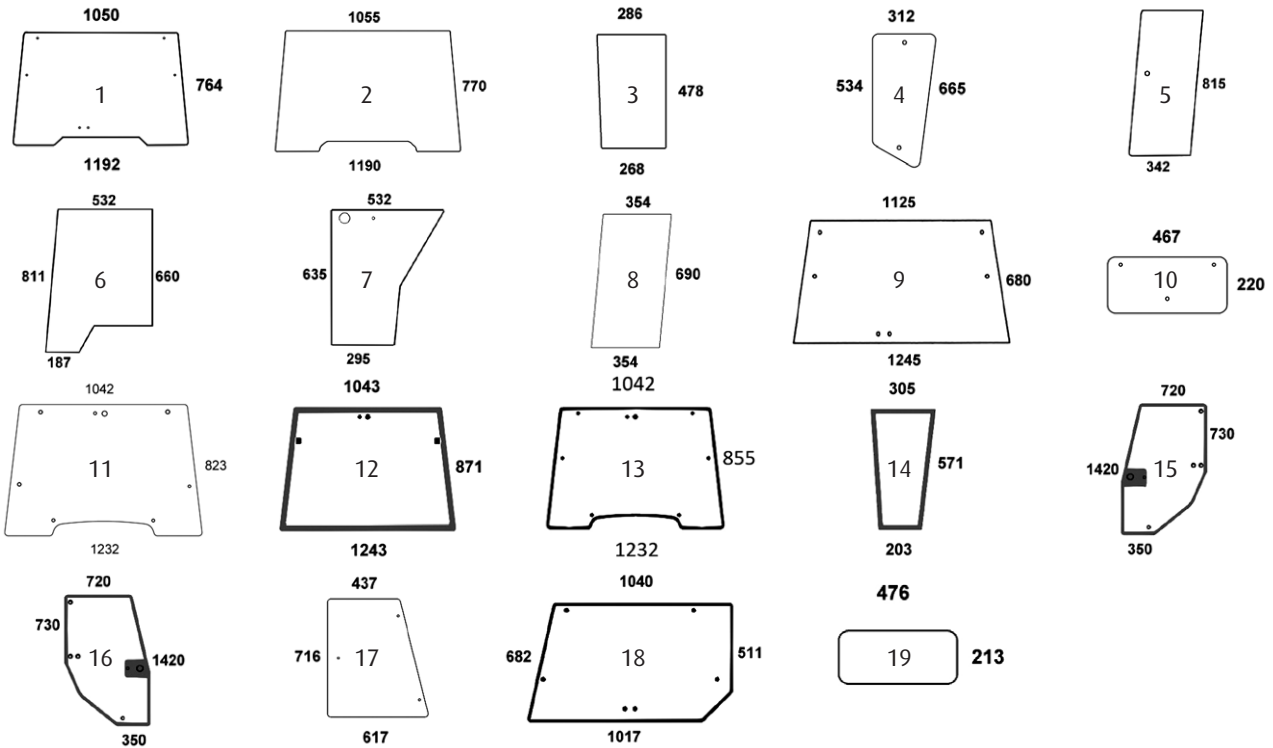
Abb.	Bestell-Nr.	Beschreibung	Vergleichsnummer	Farbe	Bohrungen	Spezifikation	Siebdruck	Stärke	Dichtung	Klebeset
1	100 000 001	Frontscheibe	520593	klar	10	---	nein	6	1	nein
2	100 000 002	Heckscheibe	520590	klar	8	---	nein	6	1	nein

Kabine Silent S3

433, 533, 633, 733, 833, 933

Abb.	Bestell-Nr.	Beschreibung	Vergleichsnummer	Farbe	Bohrungen	Spezifikation	Siebdruck	Stärke	Dichtung	Klebeset
3	700 000 148	Frontscheibe	1284623C1	klar	5	ausstellbar	nein	5	1	nein
4	700 000 149	Frontscheibe	1332391C1	klar	5	ausstellbar	nein	5	1	nein
5	700 000 165	Frontscheibe	1328449C1	klar	5	aufklappbar	nein	5	1	nein
6	700 000 147	Frontscheibe	1284750C1	klar	0	fest	nein	5	---	nein
7	700 000 150	Frontscheibe unten, li./re.	1284699C1	klar	0	---	nein	4	---	nein
8	700 000 152	Türscheibe oben, vorne	1284790C1	klar	1	---	nein	5	---	nein
9	700 000 151	Türscheibe oben, hinten	1284789C1	klar	4	---	nein	5	---	nein
10	700 000 153	Türscheibe unten	1284611C1	klar	0	---	nein	4	---	nein
11	700 000 154	Türscheibe unten	1332268C1	klar	0	---	nein	4	---	nein
12	700 000 065	Seitenscheibe hinten	1284594C1	klar	4	---	nein	5	---	nein
13	700 000 003	Heckscheibe oben	1284629C3	klar	4	---	nein	5	1	nein
14	700 000 064	Heckscheibe unten	1284659C1	klar	2	---	nein	4	---	nein

Case



Kabine Silent 40, 9615

440, 540, 640, 740, 840, 940

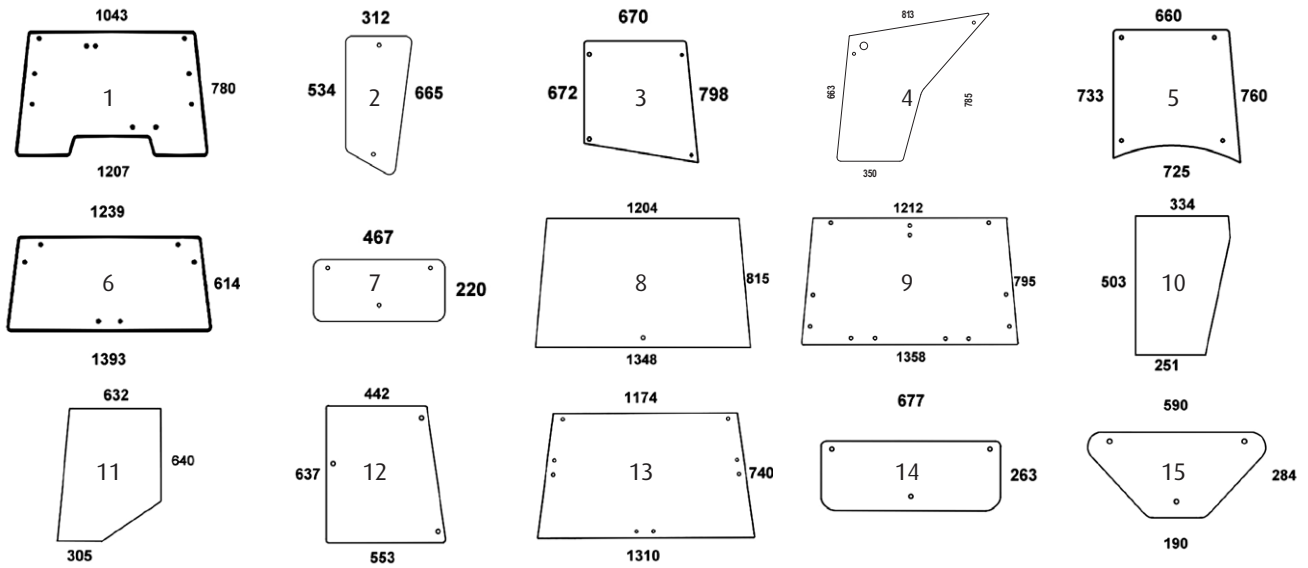
Abb.	Bestell-Nr.	Beschreibung	Vergleichsnummer	Farbe	Bohrungen	Spezifikation	Siebdruck	Stärke	Dichtung	Klebeset
1	700 000 160	Frontscheibe	1989748C1	klar	6	ausstellbar	nein	5	1	nein
2	700 000 164	Frontscheibe	1535546C1	klar	0	---	nein	5	---	nein
3	700 000 150	Frontscheibe unten, li./re.	1284699C1	klar	0	---	nein	4	---	nein
4	700 000 156	Frontscheibe unten, li./re.	1535307C1, 1332456C1	klar	2	Ersatz für 1332456C1	nein	5	---	nein
5	700 000 004	Türscheibe oben, li./re.	1989739C1	klar	1	vorne	nein	5	---	nein
6	700 000 022	Türscheibe oben, li./re.	1989740C1	klar	0	hinten	nein	5	---	nein
7	700 000 023	Türscheibe unten, li./re.	1989741C1	klar	2	---	nein	5	---	nein
8	700 000 161	Seitenscheibe, li./re.	1989728C1	klar	0	---	nein	5	---	nein
9	700 000 011	Heckscheibe	1989731C1	klar	6	---	nein	5	1	nein
10	700 000 162	Heckscheibe unten	1332558C1	klar	3	klappbar	nein	5	---	nein

Kabine LP Low Profile

3210, 3220, 3230, 4210, 4220, 4230, 4240

Abb.	Bestell-Nr.	Beschreibung	Vergleichsnummer	Farbe	Bohrungen	Spezifikation	Siebdruck	Stärke	Dichtung	Klebeset
11	700 000 084	Frontscheibe	144986A1	klar	8	halb ausstellbar	nein	5	1	nein
12	700 000 083	Frontscheibe	144768A1	klar	2	fest	ja	5	---	nein
13	700 000 085	Frontscheibe	234969A1	klar	8	ausstellbar	nein	5	1	nein
14	700 000 086	Frontscheibe unten, li./re.	144730A1	klar	0	geklebt	ja	4	---	ja
15	700 000 081	Türscheibe links	144950A1	klar	6	---	ja	6	---	nein
16	700 000 082	Türscheibe rechts	144969A1	klar	6	---	ja	6	---	nein
17	700 000 166	Seitenscheibe li./re.	144759A1	klar	3	---	nein	6	---	nein
18	700 000 080	Heckscheibe	144794A1	klar	6	---	nein	5	1	nein
19	700 000 087	Heckscheibe unten	144731A1	klar	0	---	nein	5	---	nein

Case



Kabine Combi Cab

440, 540, 640, 740, 840, 940

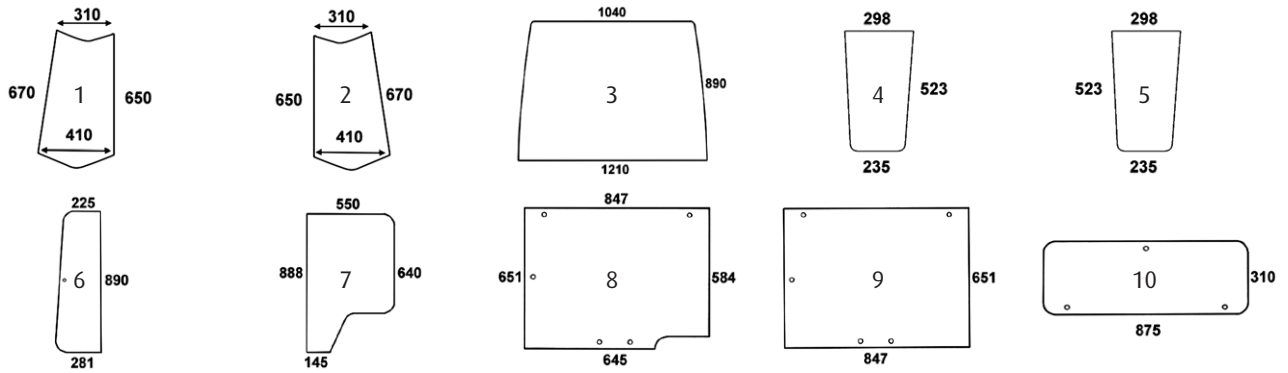
Abb.	Bestell-Nr.	Beschreibung	Vergleichsnummer	Farbe	Bohrungen	Spezifikation	Siebdruk	Stärke	Dichtung	Klebeset
1	700 000 155	Frontscheibe	1332505C1	klar	10	ausstellbar	nein	5	1	nein
2	700 000 156	Frontscheibe unten, li./re.	1535307C1	klar	2	---	nein	5	---	nein
3	700 000 157	Türscheibe oben	1332485C1	klar	4	---	nein	5	---	nein
4	700 000 039	Türscheibe unten	1332486C1	klar	4	---	nein	5	---	nein
5	700 000 044	Seitenscheibe links	1332447C91	klar	4	---	nein	5	---	nein
5	700 000 041	Seitenscheibe rechts	1332448C91	klar	4	---	nein	5	---	nein
6	700 000 158	Heckscheibe oben	1332383C1	klar	6	---	nein	6	1	nein
7	700 000 162	Heckscheibe unten	1332558C1	klar	3	---	nein	5	---	nein

Kabine Comfort 2000

644, 743, 744, 745, 844, 946, 955, 1046, 1055, 1246, 1255

Abb.	Bestell-Nr.	Beschreibung	Vergleichsnummer	Farbe	Bohrungen	Spezifikation	Siebdruk	Stärke	Dichtung	Klebeset
8	700 000 021	Frontscheibe	3223750R1	klar	1	---	nein	5	---	nein
9	700 000 141	Frontscheibe	3232781R1	klar	12	ausstellbar	nein	5	1	nein
10	700 000 142	Frontscheibe unten, li./re.	3223749R1	klar	0	bei fester Frontscheibe	nein	5	---	nein
11	700 000 143	Türscheibe li./re.	3223761R1	klar	0	---	nein	5	---	nein
12	700 000 144	Seitenscheibe links	3223776R1, 3223775R1	klar	3	---	nein	5	---	nein
13	700 000 020	Heckscheibe	3221542R1	klar	8	---	nein	6	1	nein
14	700 000 146	Heckscheibe unten	3223785R1	klar	3	rechteckig	nein	5	---	nein
15	700 000 145	Heckscheibe unten	3224315R1	klar	3	trapez	nein	5	---	nein

Case



Kabine XLN Niedrigkabine

743XL, 745XL, 844XL, 856XL, 595XL, 695XL, 795XL

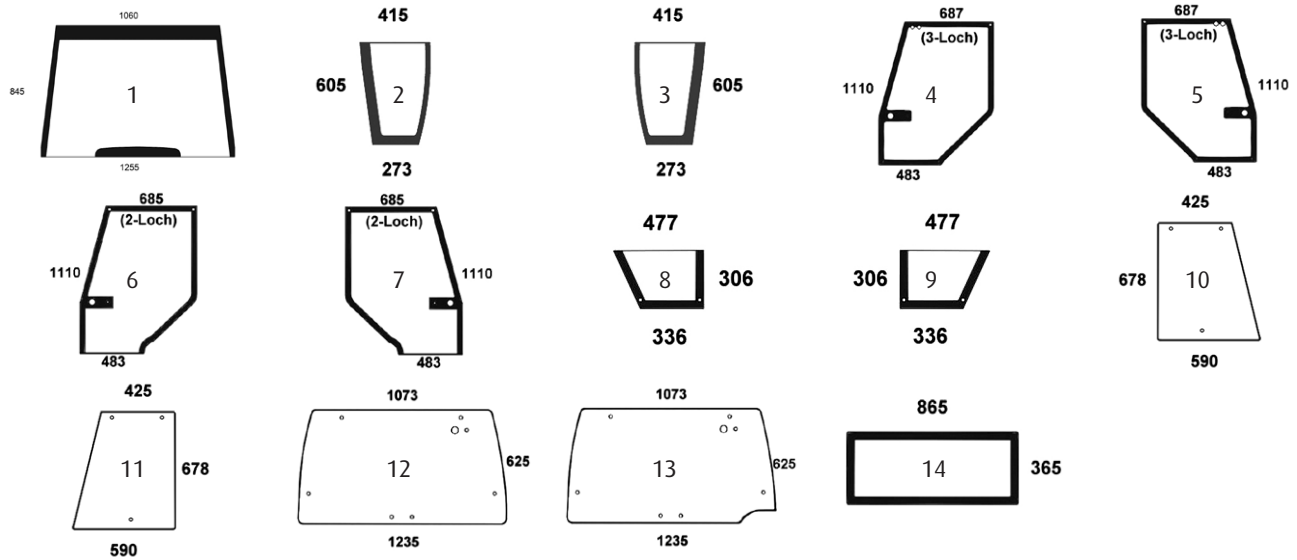
Abb.	Bestell-Nr.	Beschreibung	Vergleichsnummer	Farbe	Bohrungen	Spezifikation	Siebdruck	Stärke	Dichtung	Klebeset
1	700 000 008	Eckscheibe hinten, links	3233040R2, 84263821	grün	0	---	nein	5	---	nein
2	700 000 009	Eckscheibe hinten, rechts	3233041R2, 84263822	grün	0	---	nein	5	---	nein

Kabine XL

743XL, 745XL, 844XL, 845XL, 856XL, 956XL, 1056XL, 1255XL, 1455XL, 3230, 4210, 4220, 4230, 4240

Abb.	Bestell-Nr.	Beschreibung	Vergleichsnummer	Farbe	Bohrungen	Spezifikation	Siebdruck	Stärke	Dichtung	Klebeset
3	700 000 007	Frontscheibe	3233045R2	grün	0	fest	nein	4	---	ja
4	700 000 066	Frontscheibe unten, links	3233036R2	grün	0	---	nein	4	---	ja
5	700 000 067	Frontscheibe unten, rechts	3233037R2	grün	0	---	nein	4	---	ja
6	700 000 005	Türscheibe vorne	3233053R2	bronze	1	---	nein	5	---	nein
7	700 000 006	Türscheibe hinten	3233051R2	bronze	0	---	nein	5	---	nein
1	700 000 008	Eckscheibe hinten, links	3233040R2, 84263821	grün	0	---	nein	5	---	nein
2	700 000 009	Eckscheibe hinten, rechts	3233041R2, 84263822	grün	0	---	nein	5	---	nein
8	700 000 010	Heckscheibe oben	126317A2	bronze	5	mit Ausschnitt	nein	5	1	nein
9	700 000 001	Heckscheibe oben	182027A2, 3233046R1	bronze	5	---	nein	5	1	nein
10	700 000 002	Heckscheibe unten	182028A1, 3233032R1	klar	3	---	nein	5	---	nein

Case



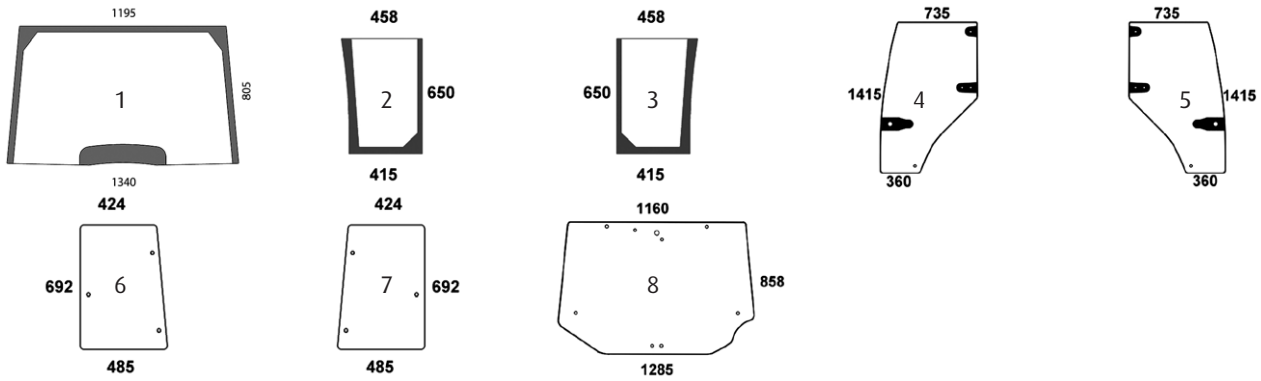
Kabine Maxxum, Maxxum Pro

5120, 5130, 5140, 5150, 5220, 5230, 5240, 5250

Abb.	Bestell-Nr.	Beschreibung	Vergleichsnummer	Farbe	Bohrungen	Spezifikation	Siebdruck	Stärke	Dichtung	Klebeset
1	700 000 167	Frontscheibe	248715A1	grün	0	mit schwarzem Streifen	ja	4	---	ja
2	700 000 169	Frontscheibe unten, links	248716A1	grün	0	geklebt	ja	4	---	ja
3	700 000 170	Frontscheibe unten, rechts	248717A1	grün	0	geklebt	ja	4	---	ja
4	700 000 035	Türscheibe links	1330931C2	grün	7	bis JFF1020699, geklebt	ja	5	---	ja
5	700 000 034	Türscheibe rechts	1330930C2	grün	7	bis JFF1020699, geklebt	ja	5	---	ja
6	700 000 033	Türscheibe links	248724A1	grün	4	ab JFF1020700	ja	5	3	nein
7	700 000 032	Türscheibe rechts	248723A1	grün	4	ab JFF1020700	ja	5	3	nein
8	700 000 037	Türscheibe unten, links	248725A1	grün	2	ab JFF1020700	ja	5	---	nein
9	700 000 038	Türscheibe unten, rechts	248726A1	grün	2	ab JFF1020700	ja	5	---	nein
10	700 000 171	Seitenscheibe links	248718A1	grün	3	---	nein	5	---	nein
11	700 000 172	Seitenscheibe rechts	248719A1	grün	3	---	nein	5	---	nein
12	700 000 030	Heckscheibe	1330904C2	bronze	8	---	nein	5	1	nein
13	700 000 031	Heckscheibe	248720A1	bronze	8	mit Ausschnitt	nein	5	1	nein
14	700 000 036	Heckscheibe unten	1981934C1	klar	0	geklebt	ja	5	---	ja
*	700 000 168	Frontscheibe	238846A1				in Planung			

Maßangaben in mm
Dichtungsabbildungen auf Seite 180
*Lieferzeit auf Anfrage

Case



Kabine CX

CX 60, 70, 80, 90, 100

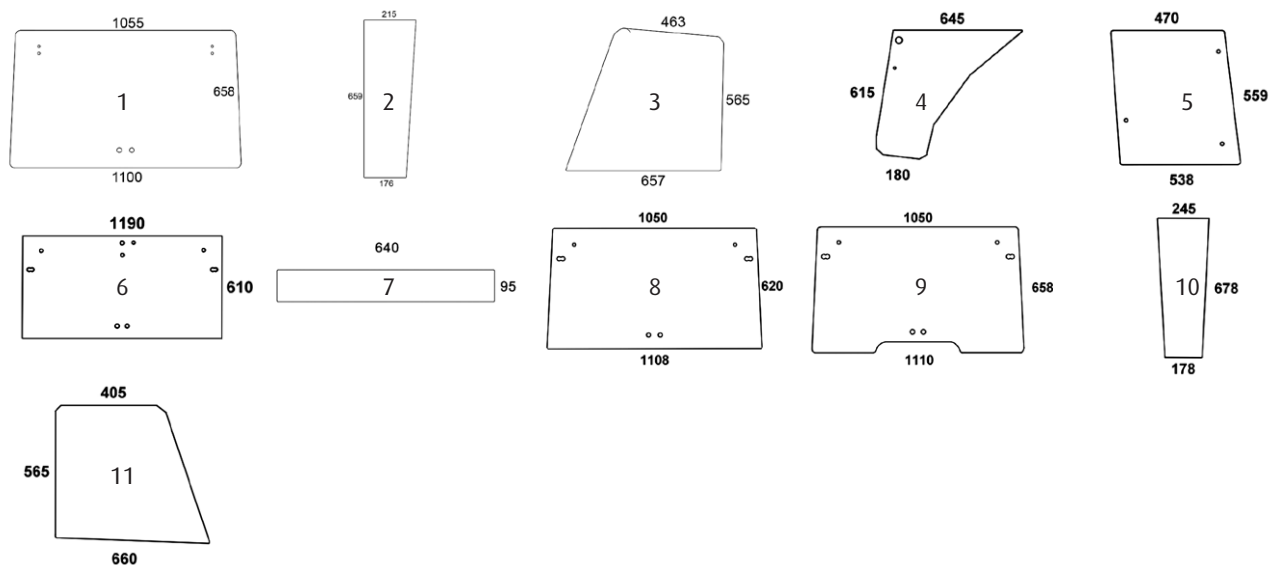
Abb.	Bestell-Nr.	Beschreibung	Vergleichsnummer	Farbe	Bohrungen	Spezifikation	Siebdruck	Stärke	Dichtung	Klebeset
1	700 000 070	Frontscheibe	190034A5	grün	0	fest, geklebt	ja	5	---	ja
2	700 000 074	Frontscheibe unten, links	190030A5	grün	0	geklebt	ja	5	---	ja
3	700 000 073	Frontscheibe unten, rechts	190029A5	grün	0	geklebt	ja	5	---	ja
4	700 000 059	Türscheibe links	192003A6	grün	6	---	ja	6	3	nein
5	700 000 058	Türscheibe rechts	192004A6	grün	6	---	ja	6	3	nein
6	700 000 076	Seitenscheibe links	192001A3	grün	3	---	nein	5	---	nein
7	700 000 075	Seitenscheibe rechts	192002A3	grün	3	---	nein	5	---	nein
8	700 000 060	Heckscheibe	284947A2	grün	9	---	nein	6	3	nein
*	700 000 173	Frontscheibe	255024A1				in Planung			
*	700 000 174	Frontscheibe	238682A4				in Planung			

Kabine Maxxum

MX 100, 110, 120, 135, 150, 170, MX 80C, 90C, 100C

Abb.	Bestell-Nr.	Beschreibung	Vergleichsnummer	Farbe	Bohrungen	Spezifikation	Siebdruck	Stärke	Dichtung	Klebeset
1	700 000 070	Frontscheibe	190034A5	grün	0	fest, geklebt	nein	5	---	ja
2	700 000 074	Frontscheibe unten, links	190030A5	grün	0	geklebt	ja	5	---	ja
3	700 000 073	Frontscheibe unten, rechts	190029A5	grün	0	geklebt	ja	5	---	ja
4	700 000 059	Türscheibe links	192003A6	grün	6	---	ja	6	3	nein
5	700 000 058	Türscheibe rechts	192004A6	grün	6	---	ja	5	3	nein
6	700 000 076	Seitenscheibe links	192001A3	grün	3	ausstellbar	nein	5	---	nein
7	700 000 075	Seitenscheibe rechts	192002A3	grün	3	ausstellbar	nein	5	---	nein
8	700 000 060	Heckscheibe	284947A2	grün	9	---	nein	6	3	nein
*	700 000 071	Frontscheibe unten	238520A3				in Planung			
*	700 000 072	Frontscheibe unten	255024A1				in Planung			

Case



Kabine C

C 42, 48, 55, 64, 70

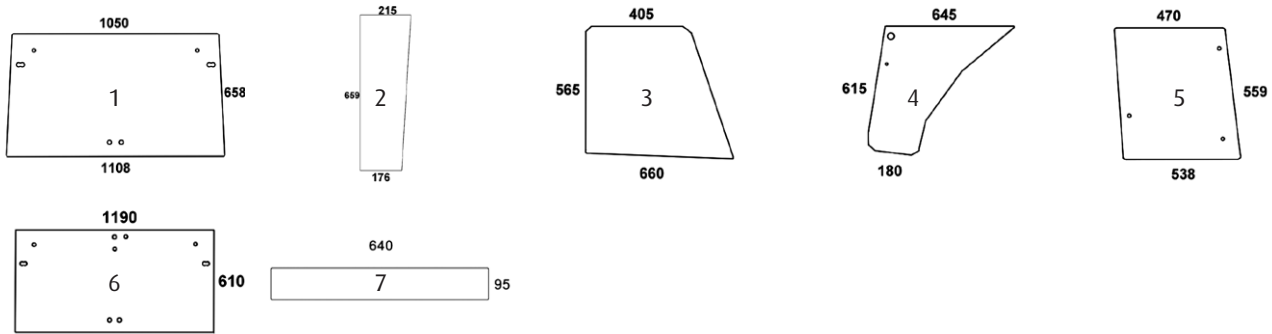
Abb.	Bestell-Nr.	Beschreibung	Vergleichsnummer	Farbe	Bohrungen	Spezifikation	Siebdruck	Stärke	Dichtung	Klebeset
1	700 000 253	Frontscheibe	1-34-571-001	klar	6	---	nein	5	---	nein
2	700 000 257	Frontscheibe unten, li./re.	1-34-571-002, 1-34-471-002	klar	0	---	nein	5	---	nein
3	700 000 254	Türscheibe oben	1-34-771-736	klar	0	---	nein	5	---	nein
4	700 000 055	Türscheibe unten	1-34-771-738	klar	2	---	nein	5	---	nein
5	700 000 111	Seitenscheibe li./re.	1-34-703-168, 1-34-771-725	grün	3	---	nein	5	---	nein
6	700 000 019	Heckscheibe	1-34-568-074, 354559A, 1-34-703-121	grün	11	---	nein	6	1	nein
6	700 000 013	Heckscheibe	1-34-771-119	klar	11	---	nein	6	1	nein
7	700 000 181	Heckscheibe unten	1-34-568-349	klar	0	---	nein	4	---	nein

Kabine CS

CS 48, 52, 58, 63

Abb.	Bestell-Nr.	Beschreibung	Vergleichsnummer	Farbe	Bohrungen	Spezifikation	Siebdruck	Stärke	Dichtung	Klebeset
8	700 000 107	Frontscheibe	1-34-571-406	grün	8	ausstellbar	nein	5	3	nein
9	700 000 113	Frontscheibe	1-34-571-605	grün	8	ausstellbar	nein	5	3	nein
10	700 000 108	Frontscheibe unten, li./re.	1-34-571-405	grün	0	---	nein	5	---	nein
11	700 000 029	Türscheibe oben	1-34-771-737	grün	0	---	nein	5	---	nein
4	700 000 028	Türscheibe unten	1-34-703-118	grün	2	---	nein	5	---	nein
5	700 000 111	Seitenscheibe li./re.	1-34-703-168, 1-34-771-725	grün	3	---	nein	5	---	nein
6	700 000 019	Heckscheibe	1-34-568-074, 354559A, 1-34-703-121	grün	11	---	nein	6	1	nein
6	700 000 013	Heckscheibe	1-34-771-119	klar	11	---	nein	6	1	nein
7	700 000 181	Heckscheibe unten	1-34-568-349	klar	0	---	nein	4	---	nein

Case

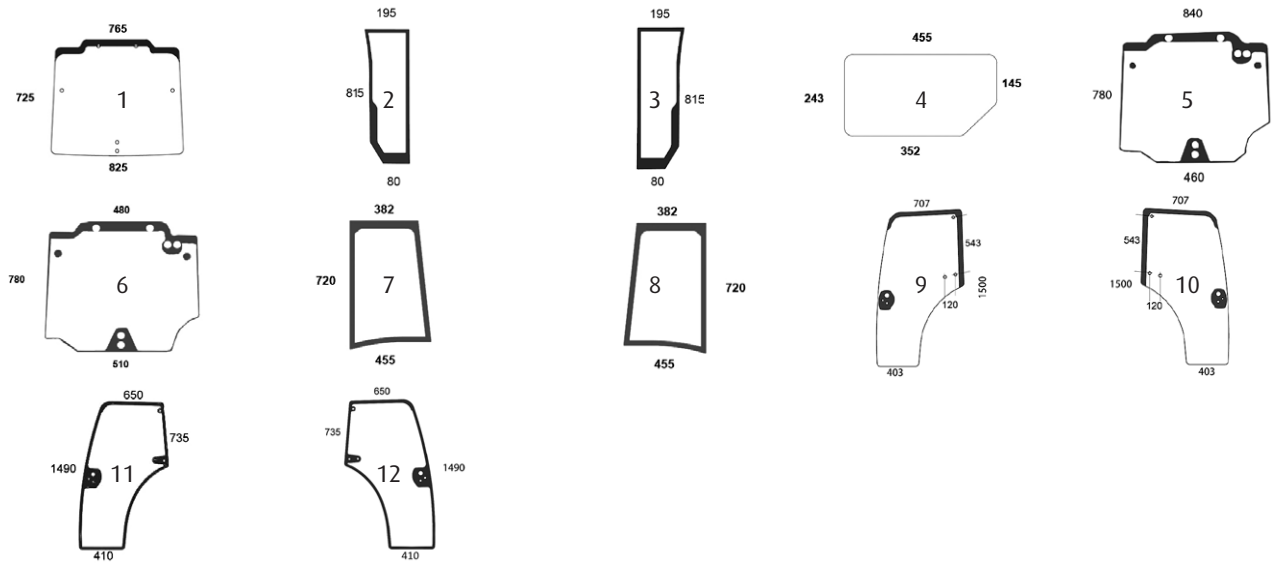


Kabine CS

CS 68, 75

Abb.	Bestell-Nr.	Beschreibung	Vergleichsnummer	Farbe	Bohrungen	Spezifikation	Siebdruck	Stärke	Dichtung	Klebeset
1	700 000 112	Frontscheibe	1-34-571-301	grün	8	ausstellbar	nein	5	---	nein
2	700 000 251	Frontscheibe unten, li./re.	1-34-571-302	grün	0	---	nein	5	---	nein
3	700 000 029	Türscheibe oben	1-34-771-737	grün	0	---	nein	5	---	nein
4	700 000 028	Türscheibe unten	1-34-703-118	grün	2	---	nein	5	---	nein
5	700 000 111	Seitenscheibe li./re.	1-34-703-168	grün	3	---	nein	5	---	nein
6	700 000 019	Heckscheibe	1-34-568-074, 354559A, 1-34-703-121	grün	11	---	nein	6	1	nein
6	700 000 013	Heckscheibe	1-34-771-119	klar	11	---	nein	6	1	nein
7	700 000 181	Heckscheibe unten	1-34-568-349	klar	0	---	nein	4	---	nein

Case

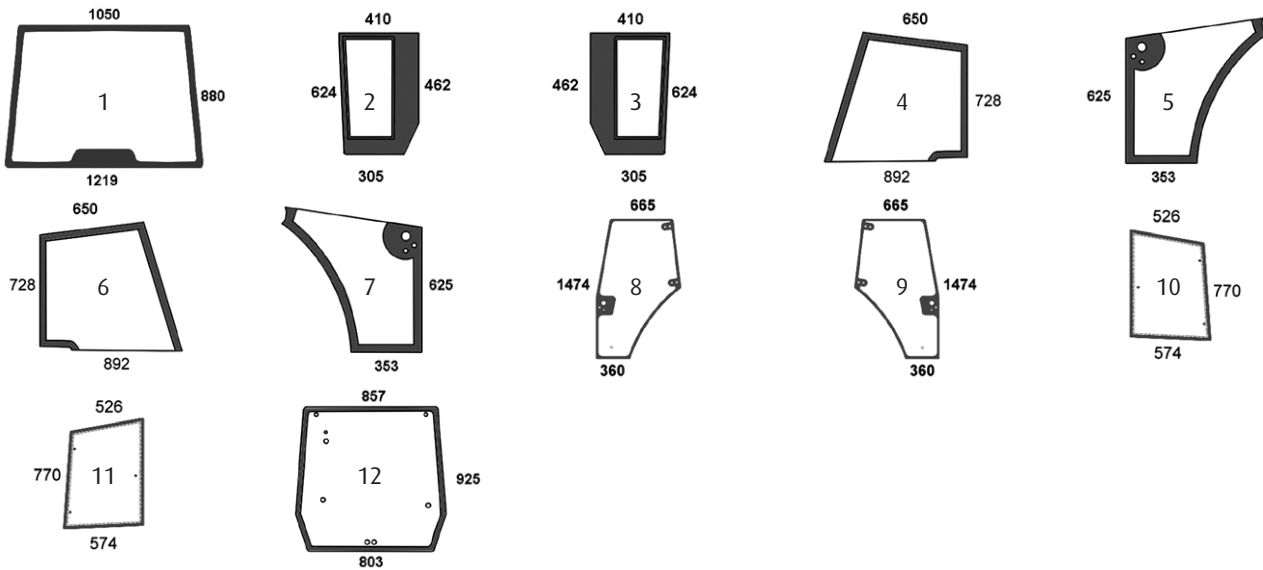


Kabine JX N, JX V

JX 1070N, 1075N, 1095N, 1060V, 1070V, 1075V, 1095V

Abb.	Bestell-Nr.	Beschreibung	Vergleichsnummer	Farbe	Bohrungen	Spezifikation	Siebdruck	Stärke	Dichtung	Klebeset
1	700 000 186	Frontscheibe	47127547	grün	6	ausstellbar	ja	5	---	nein
2	700 000 187	Frontscheibe unten links	44911827	grün	0	---	ja	5	---	nein
3	700 000 188	Frontscheibe unten rechts	44911826	grün	0	---	ja	5	---	nein
4	700 000 195	Heckscheibe unten	44910437	grün	0	neu	nein	5	---	nein
5	700 100 133	Heckscheibe	44911795	grün	8	unten 510 mm	ja	5	3	nein
6	700 100 134	Heckscheibe	44911821	grün	8	unten 470 mm	ja	5	3	nein
7	700 000 191	Seitenscheibe links	44911555	grün	0	neu	ja	5	---	nein
8	700 000 192	Seitenscheibe rechts	44910542	grün	0	neu	ja	5	---	nein
9	700 000 189	Türscheibe links	44910453	grün	6	bis Serie HJR 058591, Scharnierabstand unten 120	ja	6	3	nein
10	700 000 190	Türscheibe rechts	44910452	grün	6	bis Serie HJR 058591, Scharnierabstand unten 120	ja	6	3	nein
11	700 000 200	Türscheibe links	87301768	grün	6	10/05, Scharnierab- stand unten 85 mm	ja	6	3	nein
12	700 000 201	Türscheibe rechts	87301767	grün	6	10/05, Scharnierab- stand unten 85 mm	ja	6	3	nein

Case

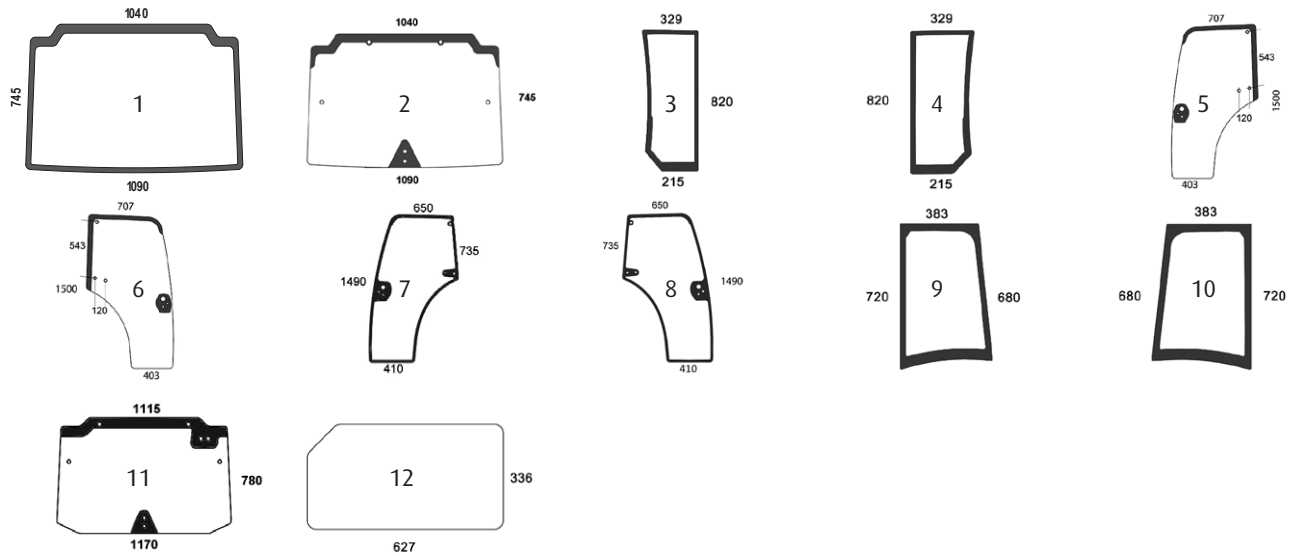


Kabine JX

JX 55, 65, 75, 85, 95, 60, 70, 80, 90, 95

Abb.	Bestell-Nr.	Beschreibung	Vergleichsnummer	Farbe	Bohrungen	Spezifikation	Siebdruck	Stärke	Dichtung	Klebeset
1	700 100 070	Frontscheibe	5089552	grün	0	geklebt	ja	6	---	ja
2	700 100 072	Frontscheibe unten, links	5089554	grün	0	---	ja	5	---	nein
3	700 100 071	Frontscheibe unten, rechts	5092900	grün	0	---	ja	5	---	nein
4	700 100 073	Türscheibe oben, links	5089550	grün	0	geklebt	ja	5	---	ja
5	700 100 074	Türscheibe unten, links	5096593	grün	3	---	ja	5	---	nein
6	700 100 075	Türscheibe oben, rechts	5092898	grün	0	geklebt	ja	5	---	ja
7	700 100 076	Türscheibe unten, rechts	5092899	grün	3	---	ja	5	---	nein
8	700 100 062	Türscheibe links	87620234	grün	7	komplett	ja	6	3	nein
9	700 100 061	Türscheibe rechts	87620223	grün	7	komplett	ja	6	3	nein
10	700 100 078	Seitenscheibe links	5089600	grün	3	---	ja	5	3	nein
11	700 100 077	Seitenscheibe rechts	5089556	grün	3	---	ja	5	3	nein
12	700 100 079	Heckscheibe	5089562	grün	8	---	ja	5	3	nein

Case

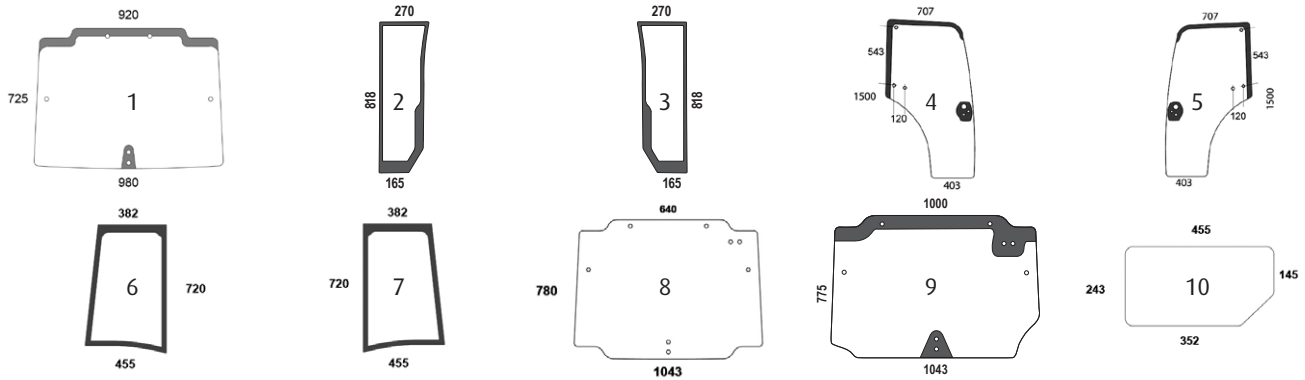


Kabine JX C

JX 1060C, 1070C, 1075C, 1085C, 1095C

Abb.	Bestell-Nr.	Beschreibung	Vergleichsnummer	Farbe	Bohrungen	Spezifikation	Siebdruck	Stärke	Dichtung	Klebeset
1	700 000 197	Frontscheibe	44911513	grün	0	fest	ja	5	---	ja
2	700 000 196	Frontscheibe	44911501	grün	6	ausstellbar	ja	5	3	nein
3	700 000 198	Frontscheibe unten, links	44911515	grün	0	---	ja	5	---	ja
4	700 000 199	Frontscheibe unten, rechts	44911514	grün	0	---	ja	5	---	ja
5	700 000 189	Türscheibe links	44910453	grün	6	bis Serie HJR 058591, Scharnierabstand unten 120	ja	6	3, 9	nein
6	700 000 190	Türscheibe rechts	44910452	grün	6	bis Serie HJR 058591, Scharnierabstand unten 120	ja	6	3, 9	nein
7	700 000 200	Türscheibe links	87301768	grün	6	10/05, Scharnierabstand unten 85 mm	ja	6	3, 9	nein
8	700 000 201	Türscheibe rechts	87301767	grün	6	10/05, Scharnierabstand unten 85 mm	ja	6	3, 9	nein
9	700 000 202	Seitenscheibe links	47130823	grün	0	bis HJR0591	ja	5	---	nein
10	700 000 203	Seitenscheibe rechts	47130822	grün	0	bis HJR0591	ja	5	---	nein
11	700 100 088	Heckscheibe	44911502	grün	8	---	ja	5	3	nein
12	700 000 204	Heckscheibe unten	44911518	grün	0	---	nein	5	---	nein

Case

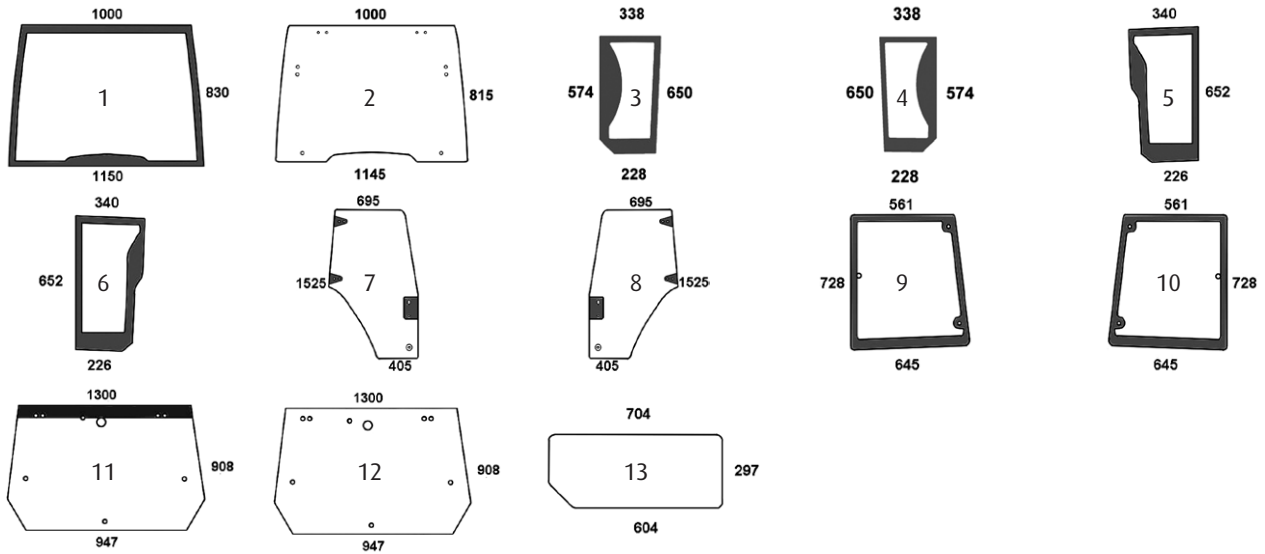


Kabine JX V

JX 1060V, JX 1070V, JX1075V, JX 1085V, JX 1095V

Abb.	Bestell-Nr.	Beschreibung	Vergleichsnummer	Farbe	Bohrungen	Spezifikation	Siebdruck	Stärke	Dichtung	Klebeset
1	700 100 142	Frontscheibe	44910454	grün	6	neu, ausstellbar	ja	5	---	nein
2	700 100 143	Frontscheibe unten, rechts	44910446	grün	0	neu	ja	5	---	nein
3	700 100 144	Frontscheibe unten, links	44910447	grün	0	neu	ja	5	---	nein
4	700 000 190	Türscheibe rechts	44910452	grün	6	neu	ja	5	---	nein
5	700 000 189	Türscheibe links	44910453	grün	6	bis Serie HJR 058591, Scharnierabstand unten 120 mm	ja	5	---	nein
6	700 000 192	Seitenscheibe rechts	44910542	grün	0	neu	ja	5	---	nein
7	700 000 191	Seitenscheibe links	44911555	grün	0	neu	ja	5	---	nein
8	700 100 136	Heckscheibe	44910455	grün	8	neu	ja	5	---	nein
9	700 100 135	Heckscheibe	5196371	grün	6	neu	ja	5	---	nein
10	700 000 195	Heckscheibe unten	44910437	grün	0	neu	ja	5	---	nein
*	700 100 141	Frontscheibe	44911579				in Planung			

Case

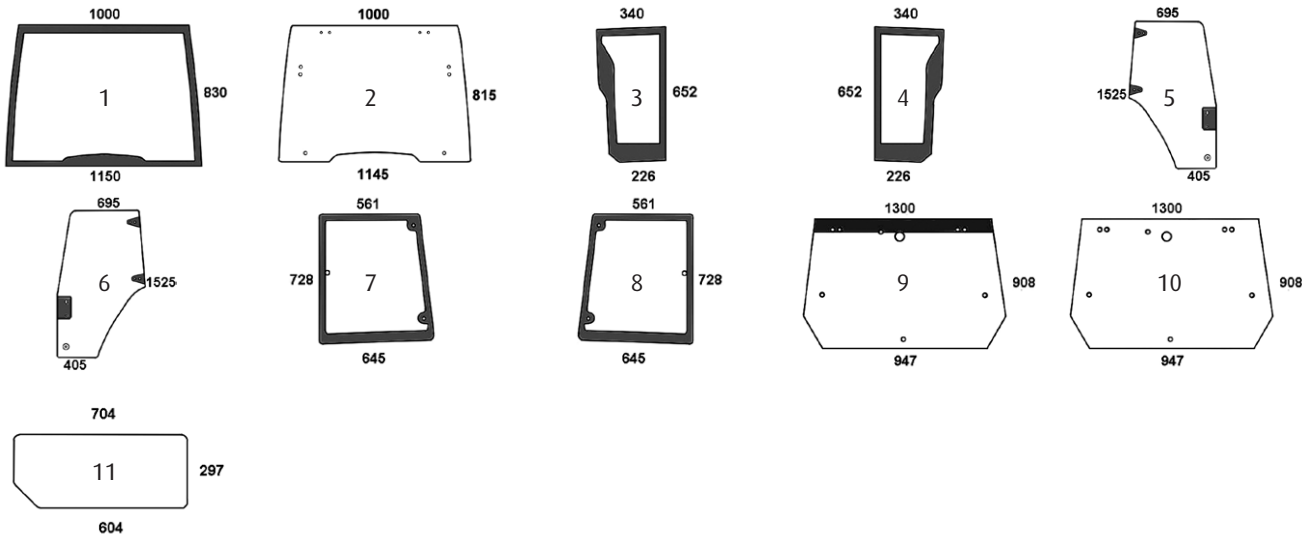


Kabine JX U

JX 70U, 80U, 90U, 100U, 115U

Abb.	Bestell-Nr.	Beschreibung	Vergleichsnummer	Farbe	Bohrungen	Spezifikation	Siebdruck	Stärke	Dichtung	Klebeset
1	700 100 035	Frontscheibe	82002183	grün	0	fest, geklebt	ja	5	---	ja
2	700 100 066	Frontscheibe	82003391	grün	10	ausstellbar	nein	5	---	nein
3	700 100 052	Frontscheibe unten, links	82002185	grün	0	JX80U, geklebt	ja	5	---	ja
4	700 100 051	Frontscheibe unten, rechts	82002184	grün	0	JX80U, geklebt	ja	5	---	ja
5	700 100 038	Frontscheibe unten, links	47125738	grün	0	JX70U, JX90U, geklebt	ja	5	---	ja
6	700 100 037	Frontscheibe unten, rechts	47125737	grün	0	JX70U, JX90U, geklebt	ja	5	---	ja
7	700 100 068	Türscheibe links	82036001	grün	8	C5105, rahmenlos	ja	5	3, 9	nein
8	700 100 067	Türscheibe rechts	82036000	grün	8	C5105, rahmenlos	ja	5	3, 9	nein
9	700 100 041	Seitenscheibe links	5182189	grün	3	---	ja	5	---	nein
10	700 100 040	Seitenscheibe rechts	5182188	grün	3	---	ja	5	---	nein
11	700 000 063	Heckscheibe	82016997	grün	9	---	ja	5	1, 3	nein
12	700 100 065	Heckscheibe	82014988	grün	9	---	nein	5	1, 3	nein
13	700 100 009	Heckscheibe unten	82000485	grün	0	---	nein	6	---	nein

Case

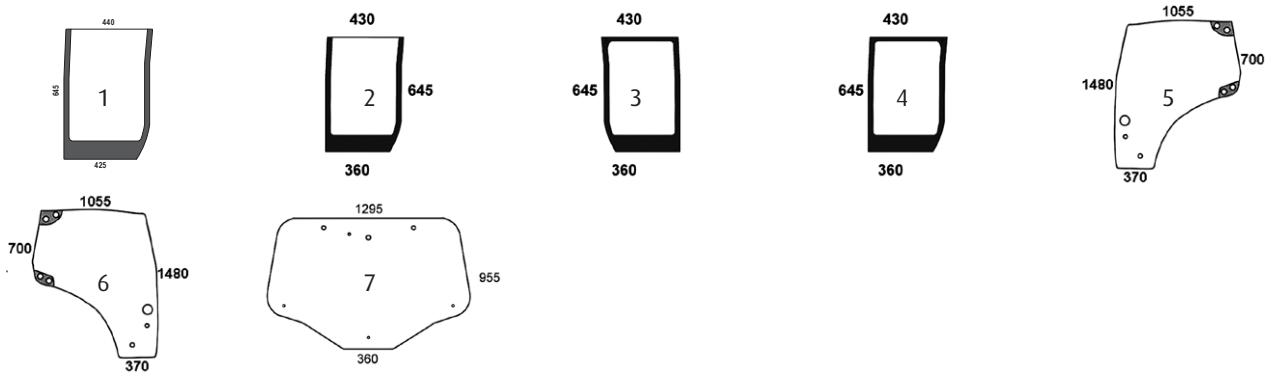


Kabine JX U

JX 1070U, 1080U, 1090U, 1100U

Abb.	Bestell-Nr.	Beschreibung	Vergleichsnummer	Farbe	Bohrungen	Spezifikation	Siebdruck	Stärke	Dichtung	Klebeset
1	700 100 035	Frontscheibe	82002183	grün	0	fest, geklebt	ja	5	---	ja
2	700 100 066	Frontscheibe	82003391	grün	10	ausstellbar	nein	5	1	nein
3	700 100 038	Frontscheibe unten, links	47125738	grün	0	geklebt	ja	5	---	ja
4	700 100 037	Frontscheibe unten, rechts	47125737	grün	0	geklebt	ja	5	---	ja
5	700 100 068	Türscheibe links	82036001	grün	8	C5105, rahmenlos	ja	5	3	nein
6	700 100 067	Türscheibe rechts	82036000	grün	8	C5105, rahmenlos	ja	5	3	nein
7	700 100 041	Seitenscheibe links	5182189	grün	3	---	ja	5	---	nein
8	700 100 040	Seitenscheibe rechts	5182188	grün	3	---	ja	5	---	nein
9	700 000 063	Heckscheibe	82016997	grün	9	---	ja	5	1, 3	nein
10	700 100 065	Heckscheibe	82016997, 82014988	grün	9	---	nein	5	1, 3	nein
11	700 100 009	Heckscheibe unten	82000485	grün	0	---	nein	6	---	nein

Case



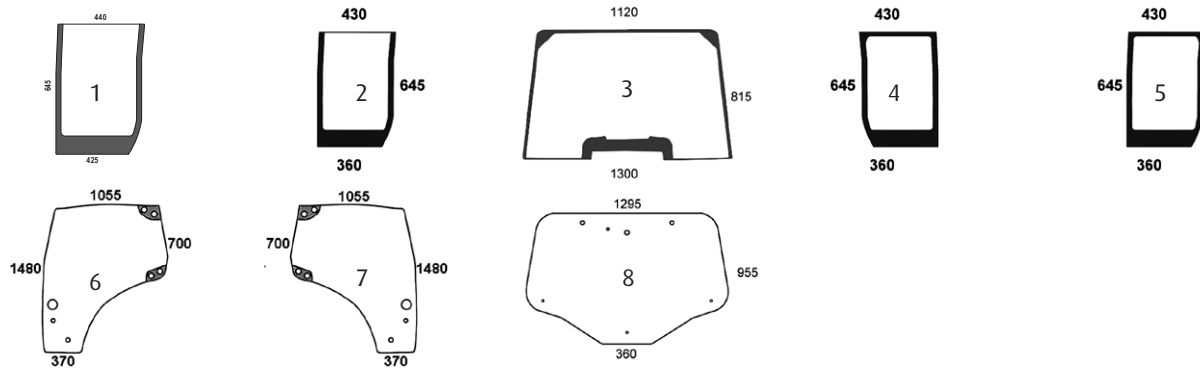
MXU und MXU X-Line

MXU 100, 110, 115, 125, 140

Abb.	Bestell-Nr.	Beschreibung	Vergleichsnummer	Farbe	Bohrungen	Spezifikation	Siebdruck	Stärke	Dichtung	Klebeset
1	700 000 097	Frontscheibe unten, links	82030486, 87304261, 87530232, 8730426	grün	0	geklebt	ja	5	---	ja
2	700 000 098	Frontscheibe unten, rechts	82030485, 87304259, 87530233	grün	0	geklebt	ja	5	---	ja
3	700 000 094	Frontscheibe unten, links	82030488	grün	0	ausstellbar, geklebt	ja	5	---	ja
4	700 000 093	Frontscheibe unten, rechts	82030487	grün	0	ausstellbar, geklebt	ja	5	---	ja
5	700 000 090	Türscheibe links	87530786, 82027357, 87560786	grün	7	---	ja	6	3	nein
6	700 000 091	Türscheibe rechts	87528172, 82027356, 87560791, 84280178	grün	7	MXU, außer Puma	ja	6	3	nein
7	700 000 095	Heckscheibe	82030887, 87663400, 87744542, 84600181	grün	7	---	nein	5	3	nein
*	700 000 096	Frontscheibe	82030486, 87304261, 87530232				in Planung			
*	700 000 092	Frontscheibe	82032042				in Planung			

Maßangaben in mm
Dichtungsabbildungen auf Seite 180
*Lieferzeit auf Anfrage

Case

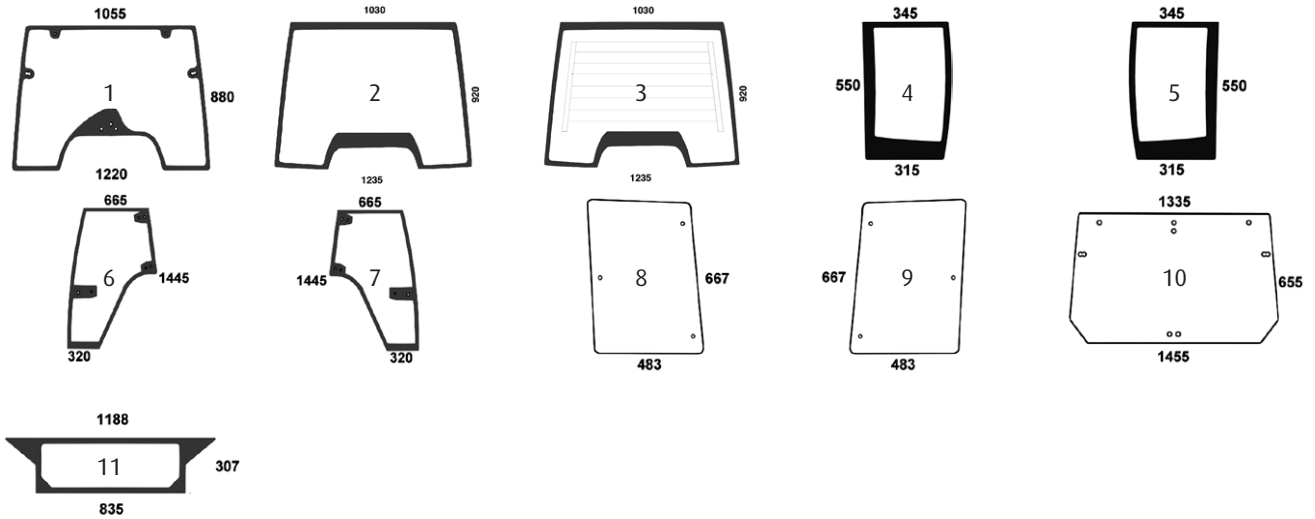


Maxxum, Multicontroller und X-Line

Maxxum 100, 110, 115, 125, 140

Abb.	Bestell-Nr.	Beschreibung	Vergleichsnummer	Farbe	Bohrungen	Spezifikation	Siebdruck	Stärke	Dichtung	Klebeset
1	700 000 097	Frontscheibe unten, links	82030486, 87304261, 87530232, 8730426	grün	0	geklebt	ja	5	---	ja
2	700 000 098	Frontscheibe unten, rechts	82030485, 87304259, 87530233	grün	0	geklebt	ja	5	---	ja
3	700 000 205	Frontscheibe	87304257	klar	0	fest, geklebt	ja	5	---	ja
4	700 000 094	Frontscheibe unten, links	82030488	grün	0	ausstellbar, geklebt	ja	5	---	ja
5	700 000 093	Frontscheibe unten, rechts	82030487	grün	0	ausstellbar, geklebt	ja	5	---	ja
6	700 000 090	Türscheibe links	87530786, 82027357, 87560786	grün	7	---	ja	6	3	nein
7	700 000 091	Türscheibe rechts	87528172, 82027356, 87560791, 84280178	grün	7	---	ja	6	3	nein
8	700 000 095	Heckscheibe	82030887, 87663400, 87744542, 84600181	grün	7	---	nein	5	3	nein
*	700 000 092	Frontscheibe	82032042				in Planung			

Case



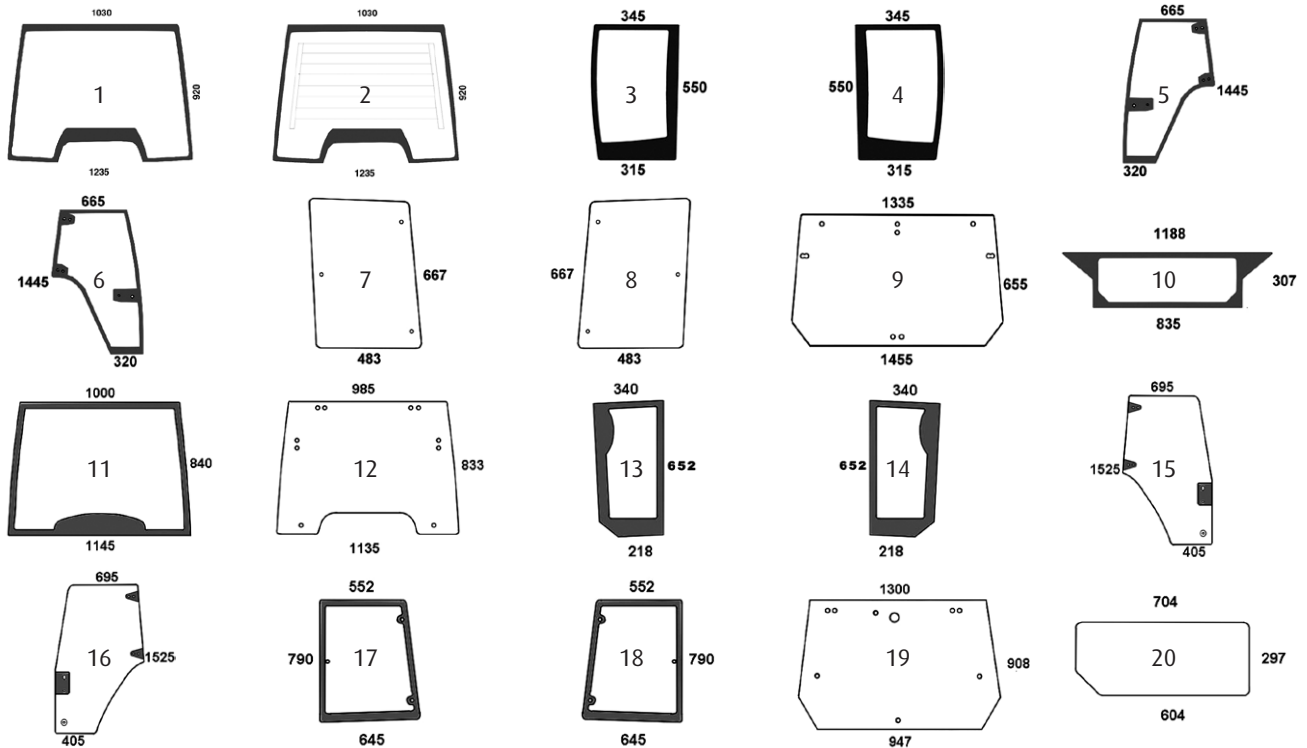
Kabine CS

CS 78, 80, 85, 86, 90, 94, 100, 105, 110, 120, 130, 150

Abb.	Bestell-Nr.	Beschreibung	Vergleichsnummer	Farbe	Bohrungen	Spezifikation	Siebdruck	Stärke	Dichtung	Klebeset
1	700 000 042	Frontscheibe	1-34-671-090	grün	9	ausstellbar	ja	5	1	nein
2	700 000 027	Frontscheibe	1-34-671-097	grün	0	fest, getönt, geklebt	ja	5	---	ja
3	700 000 212	Frontscheibe	1-34-671-098	grün	0	beheizbar, geklebt	ja	5	---	ja
4	700 000 056	Frontscheibe unten, rechts	1-34-671-080	grün	0	geklebt	ja	5	---	ja
5	700 000 057	Frontscheibe unten, links	1-34-671-099	grün	0	geklebt	ja	5	---	ja
6	700 000 043	Türscheibe links	1-34-621-080, 1-34-621-090	grün	6	---	ja	6	3	nein
7	700 000 045	Türscheibe rechts	1-34-621-081, 1-34-621-091	grün	6	---	ja	6	3	nein
8	700 000 024	Seitenscheibe links	1-34-671-084	grün	3	---	nein	6	---	nein
9	700 000 025	Seitenscheibe rechts	1-34-671-085	grün	3	---	nein	6	---	nein
10	700 000 040	Heckscheibe	1-34-671-091, 1-34-671-092	grün	10	---	nein	5	1	nein
11	700 000 046	Heckscheibe unten	1-34-671-086	grün	0	geklebt	ja	5	---	ja
*	700 000 213	Heckscheibe	1-34-671-093			in Planung				

Maßangaben in mm
Dichtungsabbildungen auf Seite 180
*Lieferzeit auf Anfrage

Case



Kabine CVX

CVX 120, 130, 140, 150, 160, 170, 175, 195

Abb.	Bestell-Nr.	Beschreibung	Vergleichsnummer	Farbe	Bohrungen	Spezifikation	Siebdruck	Stärke	Dichtung	Klebeset
1	700 000 027	Frontscheibe	1-34-671-097	grün	0	fest, geklebt	ja	5	---	ja
2	700 000 212	Frontscheibe	1-34-671-098	grün	0	beheizbar, geklebt	ja	5	---	ja
3	700 000 057	Frontscheibe unten, links	1-34-671-080	grün	0	geklebt	ja	5	---	ja
4	700 000 056	Frontscheibe unten, rechts	1-34-671-099	grün	0	geklebt	ja	5	---	ja
5	700 000 043	Türscheibe links	1-34-621-080, 1-34-621-090	grün	6	---	ja	6	3	nein
6	700 000 045	Türscheibe rechts	1-34-621-081, 1-34-621-091	grün	6	---	ja	6	3	nein
7	700 000 024	Seitenscheibe links	1-34-671-084	grün	3	---	nein	6	---	nein
8	700 000 025	seitenscheibe rechts	1-34-671-085	grün	3	---	nein	6	---	nein
9	700 000 040	Heckscheibe	1-34-671-091, 1-34-671-092	grün	10	---	nein	5	1	nein
10	700 000 046	Heckscheibe unten	1-34-671-086	grün	0	geklebt	ja	5	---	ja
*	700 000 214	Heckscheibe	1-34-671-081			in Planung				

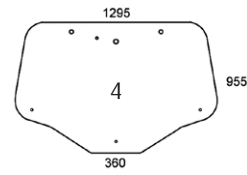
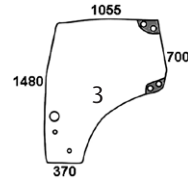
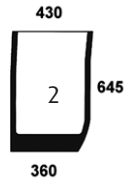
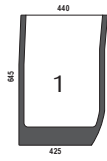
Kabine MXM

MXM 120, 130, 140, 155, 175, 190

Abb.	Bestell-Nr.	Beschreibung	Vergleichsnummer	Farbe	Bohrungen	Spezifikation	Siebdruck	Stärke	Dichtung	Klebeset
11	700 100 029	Frontscheibe	82000296	grün	0	geklebt	ja	5	---	ja
12	700 100 030	Frontscheibe	82000488	grün	10	ausstellbar	nein	5	1	nein
13	700 100 032	Frontscheibe unten, links	82001923	klar	0	geklebt	ja	5	---	ja
14	700 100 031	Frontscheibe unten, rechts	82001924	klar	0	geklebt	ja	5	---	ja
15	700 100 068	Türscheibe links	82036001	grün	8	---	ja	5	---	nein
16	700 100 067	Türscheibe rechts	82036000	grün	8	---	ja	5	---	nein
17	700 100 034	Seitenscheibe links	82029321	grün	3	---	ja	5	---	nein
18	700 100 033	Seitenscheibe rechts	82029320	grün	3	---	ja	5	---	nein
19	700 100 065	Heckscheibe	82014988	grün	9	---	nein	5	3	nein
20	700 100 009	Heckscheibe unten	82000485	grün	0	---	nein	6	---	nein

Maßangaben in mm
Dichtungsabbildungen auf Seite 180
*Lieferzeit auf Anfrage

Case



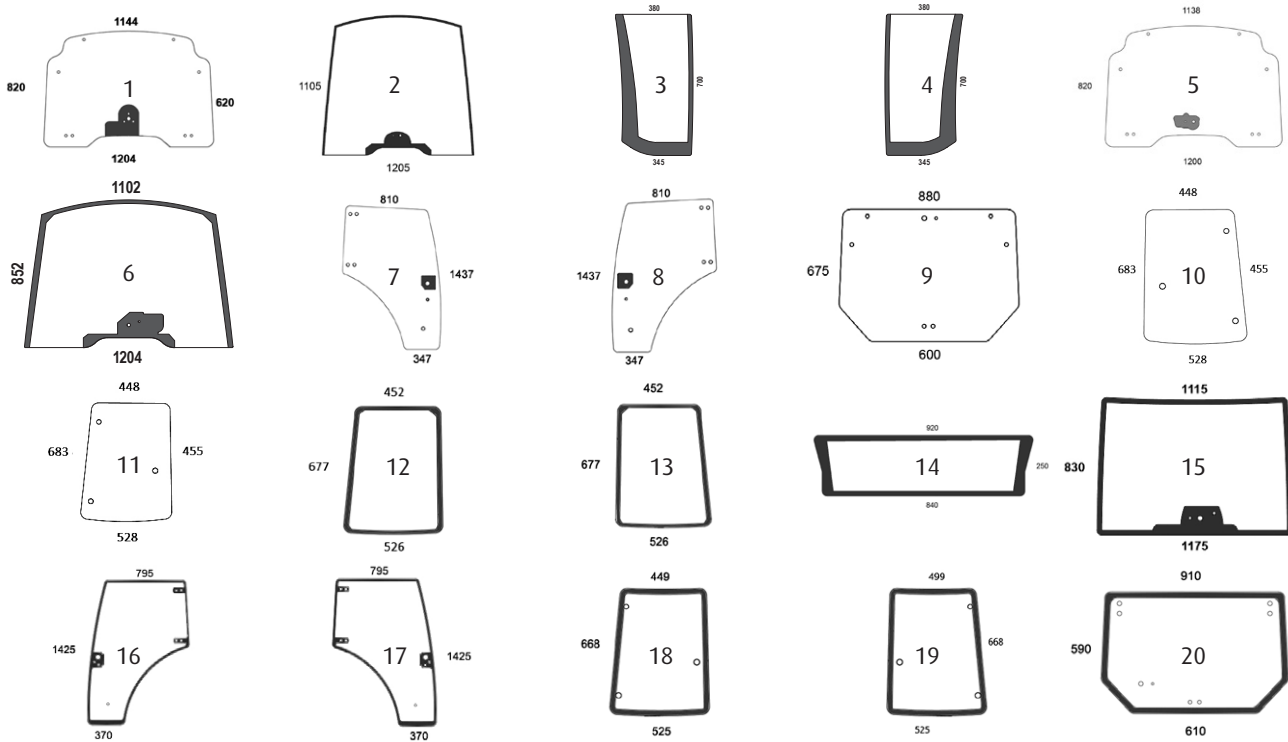
Kabine Puma

Puma 160, 165, 180, 195, 210, 230

Abb.	Bestell-Nr.	Beschreibung	Vergleichsnummer	Farbe	Bohrungen	Spezifikation	Siebdruck	Stärke	Dichtung	Klebeset
1	700 000 097	Frontscheibe unten, links	82030486, 87304261, 87530232	grün	0	---	ja	5	---	ja
2	700 000 098	Frontscheibe unten, rechts	82030485, 87304259, 87530233	grün	0	---	ja	5	---	ja
3	700 000 090	Türscheibe links	87530786, 82027357, 87560786	grün	7	---	ja	6	3	nein
4	700 000 095	Heckscheibe	82030887, 87663400, 87744542, 84600181	grün	7	---	nein	5	3	nein
*	---	Frontscheibe fest	87530231				in Planung			
*	700 000 092	Frontscheibe	82032042				in Planung			
*	---	Türscheibe rechts	84281439, 87560792				in Planung			
*	---	Türscheibe rechts	87560791				in Planung			

Maßangaben in mm
Dichtungsabbildungen auf Seite 180
*Lieferzeit auf Anfrage

Case



Kabine Farmall U, Luxxum

Farmall 95U, 105U, U 95 PRO, 105 PRO, 115 PRO, Luxxum 100, 110, 120

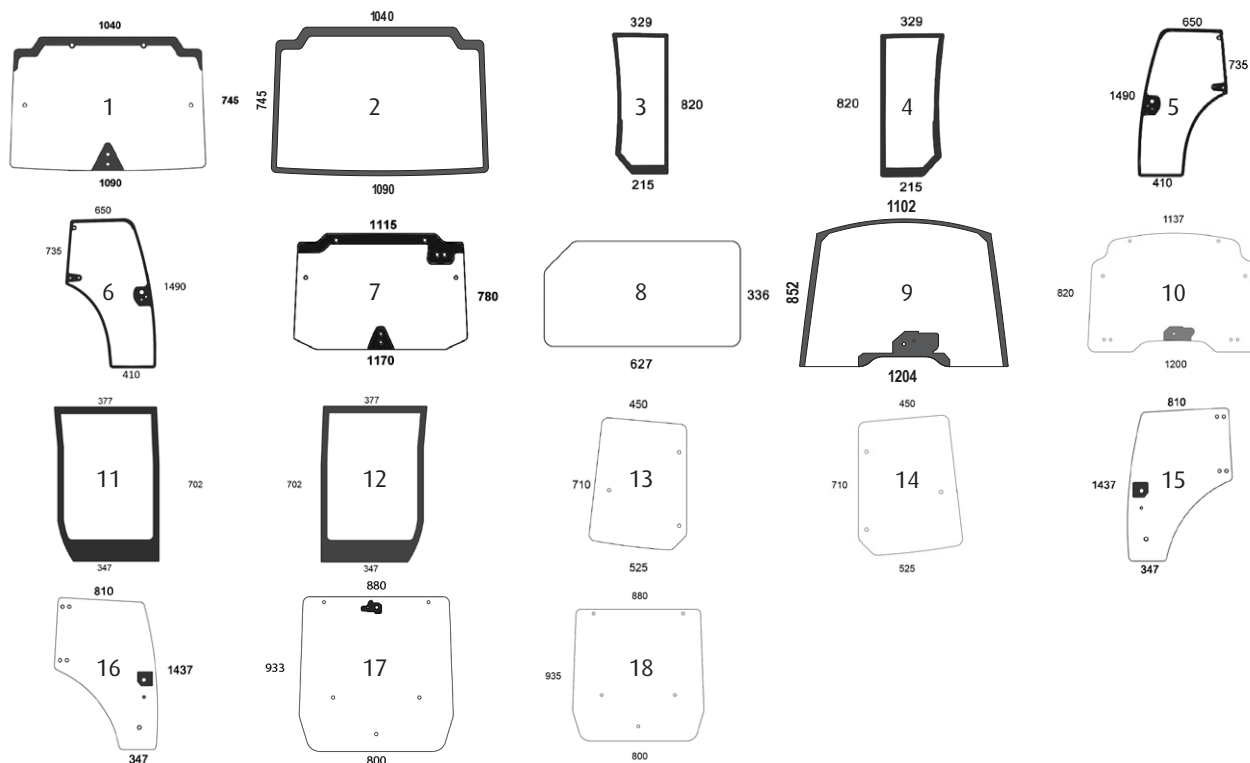
Abb.	Bestell-Nr.	Beschreibung	Vergleichsnummer	Farbe	Bohrungen	Spezifikation	Siebdruck	Stärke	Dichtung	Klebeset
1	700 000 279	Frontscheibe	47587574	grün	12	ausstellbar	ja	5	---	ja
2	700 000 280	Frontscheibe	84214857	grün	1	fest	ja	5	3	nein
3	700 000 294	Frontscheibe unten links	84218212	grün	0	---	nein	5	---	ja
4	700 000 295	Frontscheibe unten rechts	84218211	grün	0	---	nein	5	3	ja
5	700 000 296	Frontscheibe	84218213	grün	10	---	ja	5	---	ja
6	700 000 298	Frontscheibe	47358017	grün	2	neu, fest	ja	5	0	ja
7	700 000 281	Türscheibe rechts	84224131	grün	7	---	ja	6	3	nein
8	700 000 282	Türscheibe links	84224132	grün	7	---	ja	6	3	nein
9	700 000 285	Heckscheibe	84224148	grün	8	---	nein	6	3	nein
10	700 000 283	Eckscheibe hinten, rechts	84224146	grün	3	---	nein	6	3	nein
11	700 000 284	Eckscheibe hinten, links	84224147	grün	3	---	nein	6	3	nein
12	700 000 286	Eckscheibe rechts	84266109	grün	0	fest, geklebt	ja	6	---	ja
13	700 000 287	Eckscheibe links	84266111	grün	0	fest, geklebt	ja	6	---	ja
14	700 000 297	Heckscheibe unten	84214858	grün	0	---	ja	5	--	ja

Kabine Farmall A

Farmall 55A, 65A, 75A, 85A, 95A, 105A, 115A

Abb.	Bestell-Nr.	Beschreibung	Vergleichsnummer	Farbe	Bohrungen	Spezifikation	Siebdruck	Stärke	Dichtung	Klebeset
15	700 000 289	Frontscheibe	84396386	grün	3	---	ja	6	3	nein
16	700 000 292	Türscheibe links	84396396	grün	8	---	ja	6	3	nein
17	700 000 293	Türscheibe rechts	84396432, L 65 495	grün	8	---	ja	6	3	nein
18	700 000 288	Seitenscheibe links	84396385	grün	3	---	ja	6	3	nein
19	700 000 291	Seitenscheibe rechts	84396391	grün	3	---	ja	6	3	nein
20	700 000 290	Heckscheibe	84396387	grün	8	---	ja	6	3	nein

Case



Kabine Farmall C (2007-2014)

Farmall 65C, 75C, 85C, 95C

Abb.	Bestell-Nr.	Beschreibung	Vergleichsnummer	Farbe	Bohrungen	Spezifikation	Siebdruck	Stärke	Dichtung	Klebeset
1	700 000 196	Frontscheibe	44911501	grün	6	ausstellbar	ja	5	3	nein
2	700 000 197	Frontscheibe	44911513	grün	0	fest	ja	5	---	ja
3	700 000 198	Frontscheibe unten, links	44911515	grün	0	---	ja	5	---	ja
4	700 000 199	Frontscheibe unten, rechts	44911514	grün	0	---	ja	5	---	ja
5	700 000 200	Türscheibe links	87301768	grün	6	10/05, Scharnierabstand unten 85 mm	ja	6	3, 9	nein
6	700 000 201	Türscheibe rechts	87301767	grün	6	10/05, Scharnierabstand unten 85 mm	ja	6	3, 9	nein
7	700 100 088	Heckscheibe	44911502	grün	8	---	ja	5	3	nein
8	700 000 204	Heckscheibe unten	44911518	grün	0	---	nein	5	---	nein
*	---	Seitenscheibe links	87352417			in Planung				
*	---	Seitenscheibe rechts	87352416			in Planung				

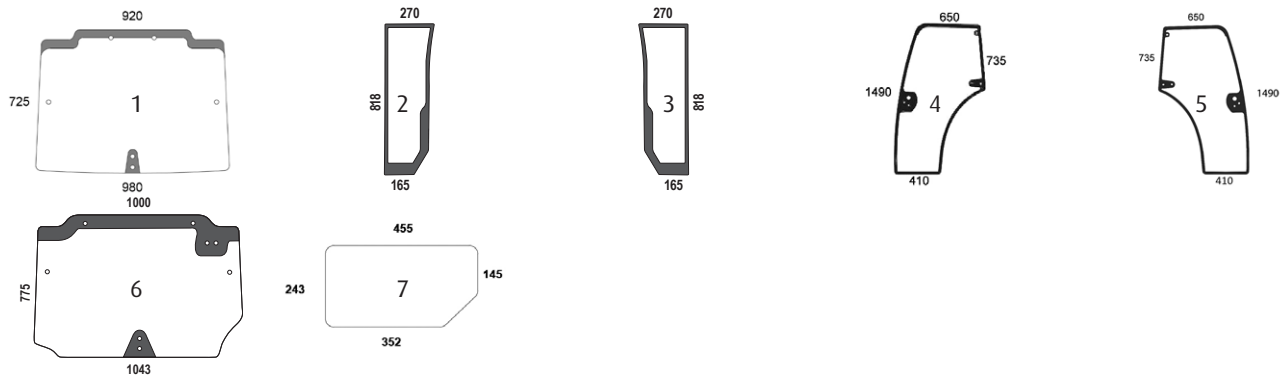
Kabine Farmall U Pro

Farmall 95U Pro, 105U Pro, 115 U Pro

Abb.	Bestell-Nr.	Beschreibung	Vergleichsnummer	Farbe	Bohrungen	Spezifikation	Siebdruck	Stärke	Dichtung	Klebeset
9	700 000 298	Frontscheibe	47358017	grün	2	neu, fest	ja	5	0	ja
10	700 000 299	Frontscheibe	47358037	grün	10	ausstellbar	ja	5	---	nein
11	700 000 300	Frontscheibe unten, links	84604859	grün	0	---	ja	5	---	nein
12	700 000 301	Frontscheibe unten, rechts	84604906	grün	0	---	ja	5	---	nein
13	700 000 305	Seitenscheibe links	84224147	grün	3	---	nein	5	---	nein
14	700 000 302	Seitenscheibe rechts	84327959	grün	3	---	nein	5	---	nein
15	700 000 281	Türscheibe rechts	84224131	grün	7	---	ja	6	---	nein
16	700 000 282	Türscheibe links	84224132	grün	7	---	ja	6	---	nein
17	700 100 132	Heckscheibe	84327955	grün	7	ausstellbar	ja	5	---	nein
18	700 000 304	Heckscheibe	84600198	grün	5	ausstellbar für Wischer	nein	5	---	nein

Maßangaben in mm
Dichtungsabbildungen auf Seite 180
*Lieferzeit auf Anfrage

Case

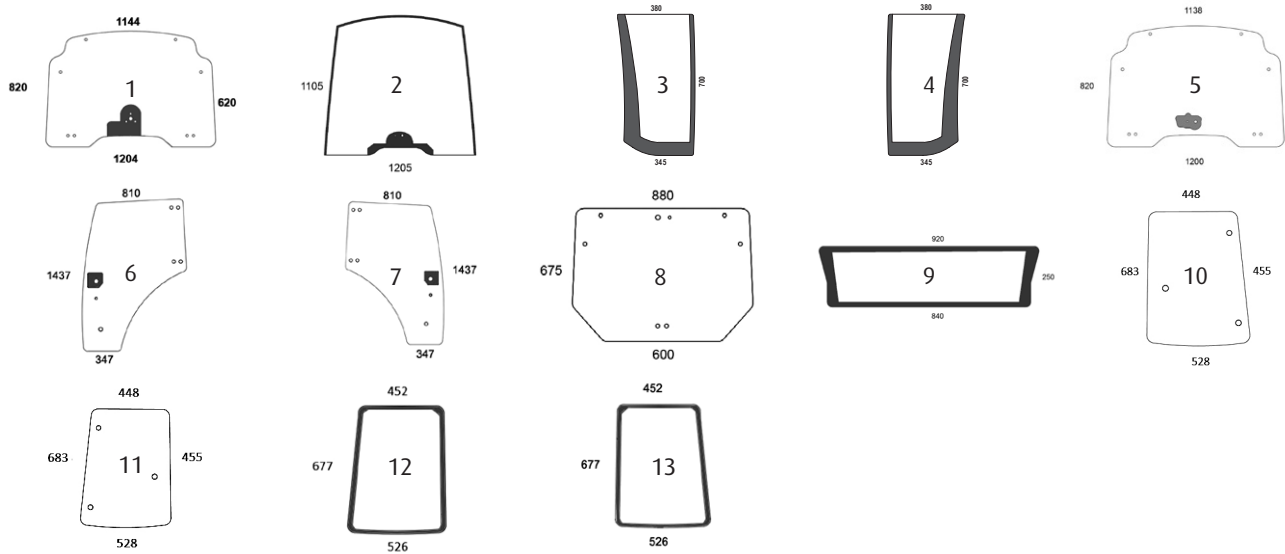


Kabine Farmall CL Tier 4A

Farmall 65C, 75C, 85C, 95C

Abb.	Bestell-Nr.	Beschreibung	Vergleichsnummer	Farbe	Bohrungen	Spezifikation	Siebdruck	Stärke	Dichtung	Klebeset
1	700 100 142	Frontscheibe	44910454	grün	6	neu, ausstellbar	ja	5	3	nein
2	700 100 143	Frontscheibe unten, rechts	44910446	grün	0	neu	ja	5	---	nein
3	700 100 144	Frontscheibe unten, links	44910447	grün	0	neu	ja	5	---	nein
4	700 000 200	Türscheibe links	87301768	grün	6	Scharnierabstand unten 85 mm	ja	6	3	nein
5	700 000 201	Türscheibe rechts	87301767	grün	6	Scharnierabstand unten 85 mm	ja	6	3	nein
6	700 100 135	Heckscheibe	5196371	grün	8	---	ja	5	3	nein
7	700 000 195	Heckscheibe unten	44910437	grün	0	---	ja	5	---	nein
*	---	Frontscheibe fest	87381258							in Planung
*	---	Seitenscheibe links	87352417							in Planung
*	---	Seitenscheibe rechts	87352416							in Planung

Case

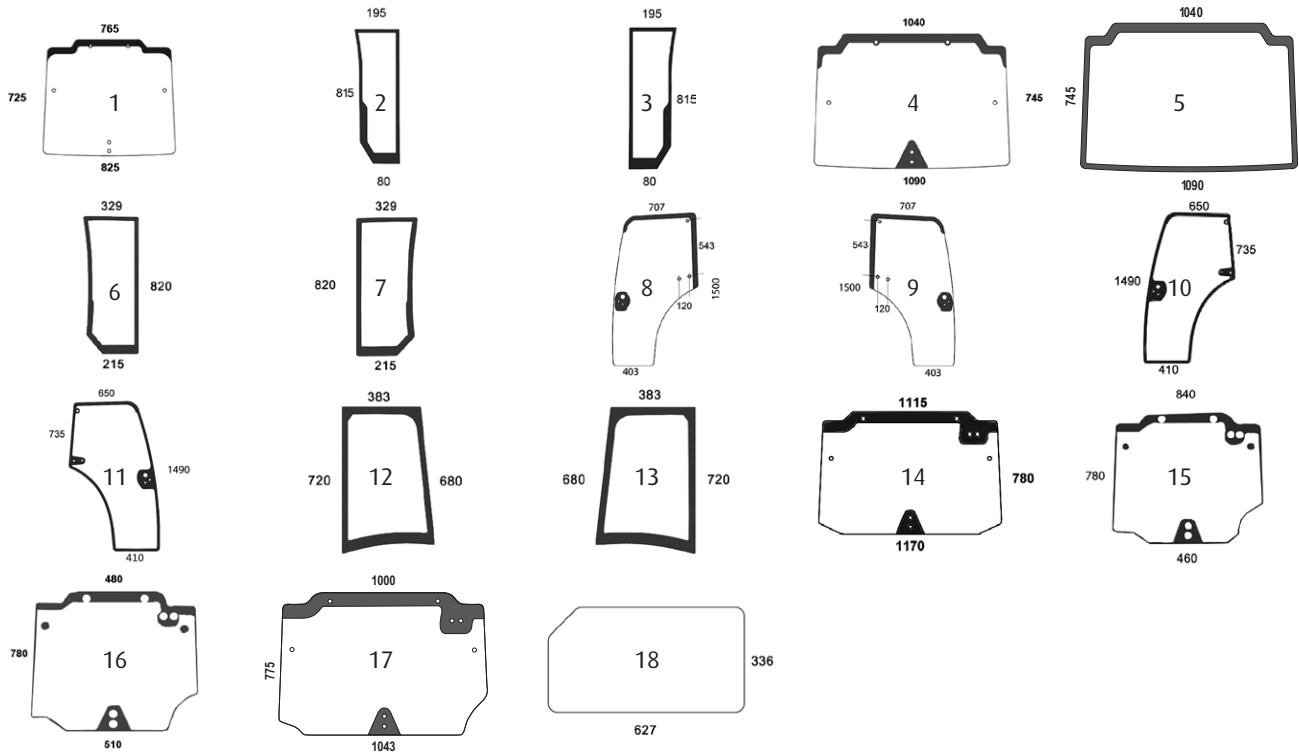


Kabine Farmall C (ab 09/2011)

Farmall 55C, 65C, 75C, 85C, 95C, 105C, 115C, 65C Tier 4A, 75C Tier 4A, 85C Tier 4A, 90C Tier 4A, 100C Tier 4A, 110C Tier 4B, 115C, Tier 4A/B, 120 Tier 4A/B

Abb.	Bestell-Nr.	Beschreibung	Vergleichsnummer	Farbe	Bohrungen	Spezifikation	Siebdruck	Stärke	Dichtung	Klebeset
1	700 000 279	Frontscheibe	47587574	grün	12	ausstellbar	ja	5	---	ja
2	700 000 280	Frontscheibe	84214857	grün	1	fest	ja	5	3	nein
3	700 000 294	Frontscheibe unten links	84218212	grün	0	---	nein	5	---	ja
4	700 000 295	Frontscheibe unten rechts	84218211	grün	0	---	nein	5	3	ja
5	700 000 296	Frontscheibe	84218213	grün	10	---	ja	5	---	ja
6	700 000 281	Türscheibe rechts	84224131	grün	7	---	ja	6	3	nein
7	700 000 282	Türscheibe links	84224132	grün	7	---	ja	6	3	nein
8	700 000 285	Heckscheibe	84224148	grün	8	---	nein	6	3	nein
9	700 000 297	Heckscheibe unten	84214858	grün	0	---	ja	5	--	ja
10	700 000 283	Eckscheibe hinten, rechts	84224146	grün	3	---	nein	6	3	nein
11	700 000 284	Eckscheibe hinten, links	84224147	grün	3	---	nein	6	3	nein
12	700 000 286	Eckscheibe rechts	84266109	grün	0	fest, geklebt	ja	6	---	ja
13	700 000 287	Eckscheibe links	84266111	grün	0	fest, geklebt	ja	6	---	ja

Case

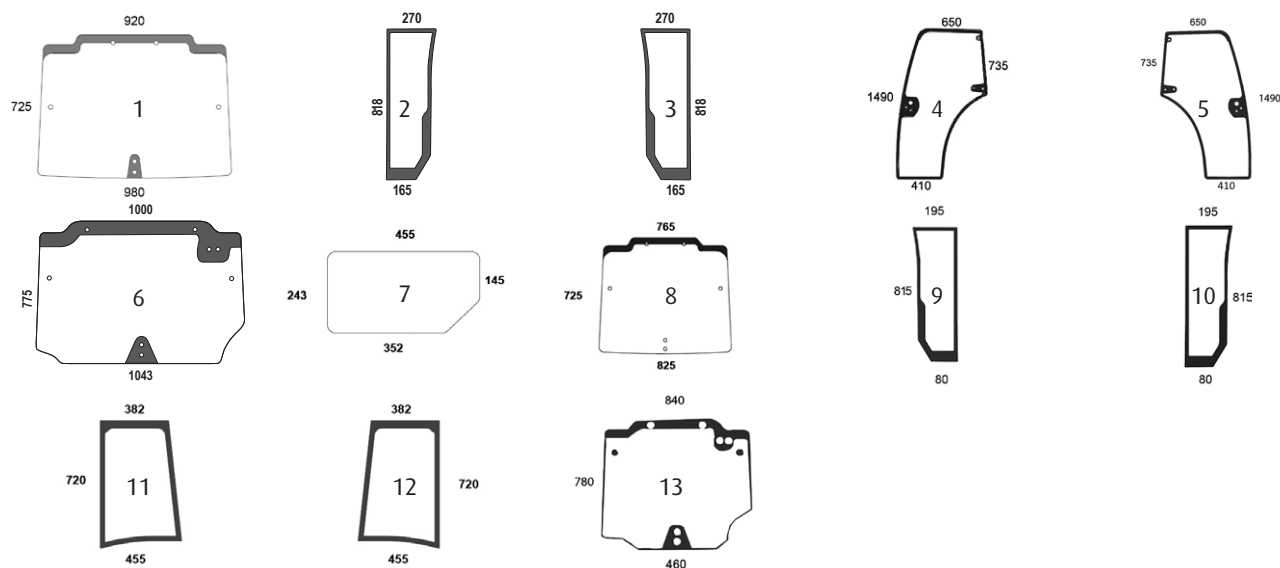


Kabine Quantum C, N, V

Quantum 65C, 65V, 75C, 75N, 75V, 85C, 85N, 85V, 95C, 95N, 95V

Abb.	Bestell-Nr.	Beschreibung	Vergleichsnummer	Farbe	Bohrungen	Spezifikation	Siebdruck	Stärke	Dichtung	Klebeset
1	700 000 186	Frontscheibe	47127547	grün	6	ausstellbar	ja	5	---	nein
2	700 000 187	Frontscheibe unten, links	44911827	grün	0	---	ja	5	---	ja
3	700 000 188	Frontscheibe unten, rechts	44911826	grün	0	---	ja	5	---	ja
4	700 000 196	Frontscheibe	44911501	grün	6	ausstellbar	ja	5	---	nein
5	700 000 197	Frontscheibe	44911513	grün	0	neu, fest	ja	5	---	nein
6	700 000 198	Frontscheibe unten, links	44911515	grün	0	---	ja	5	---	nein
7	700 000 199	Frontscheibe unten, rechts	44911514	grün	0	---	ja	5	---	nein
8	700 000 189	Türscheibe links	44910453	grün	6	bis HJR0591	ja	6	3	nein
9	700 000 190	Türscheibe rechts	44910452	grün	6	bis HJR0591	ja	6	3	nein
10	700 000 200	Türscheibe links	87301768	grün	6	ab 10/2005	ja	6	3	nein
11	700 000 201	Türscheibe rechts	87301767	grün	6	ab 10/2005	ja	6	3	nein
12	700 000 202	Seitenscheibe links	47130823	grün	0	---	ja	5	---	nein
13	700 000 203	Seitenscheibe rechts	47130822	grün	0	---	ja	5	---	nein
14	700 100 088	Heckscheibe	44911502	grün	8	---	ja	5	3	nein
15	700 100 133	Heckscheibe	44911795	grün	8	---	ja	5	3	nein
16	700 100 134	Heckscheibe	44911821	grün	8	---	ja	5	3	nein
17	700 100 135	Heckscheibe	5196371	grün	8	---	ja	5	3	nein
18	700 000 204	Heckscheibe unten	44911518	grün	0	---	nein	5	---	nein

Case



Kabine Quantum F

Quantum 65F, 75F, 85F, 95F

Abb.	Bestell-Nr.	Beschreibung	Vergleichsnummer	Farbe	Bohrungen	Spezifikation	Siebdruck	Stärke	Dichtung	Klebeset
1	700 100 142	Frontscheibe	44910454	grün	6	neu, ausstellbar	ja	5	---	nein
2	700 100 143	Frontscheibe unten, rechts	44910446	grün	0	neu	ja	5	---	nein
3	700 100 144	Frontscheibe unten, links	44910447	grün	6	neu	ja	5	---	nein
4	700 000 200	Türscheibe links	87301768	grün	6	neu	ja	5	3	nein
5	700 000 201	Türscheibe rechts	87301767	grün	6	neu	ja	5	3	nein
6	700 100 135	Heckscheibe	5196371	grün	6	neu	ja	5	3	nein
7	700 000 195	Heckscheibe unten	44910437	grün	0	neu	ja	5	---	nein
*	---	Frontscheibe fest	87381258				in Planung			
*	---	Seitenscheibe links	87352717				in Planung			
*	---	Seitenscheibe rechts	87352416				in Planung			

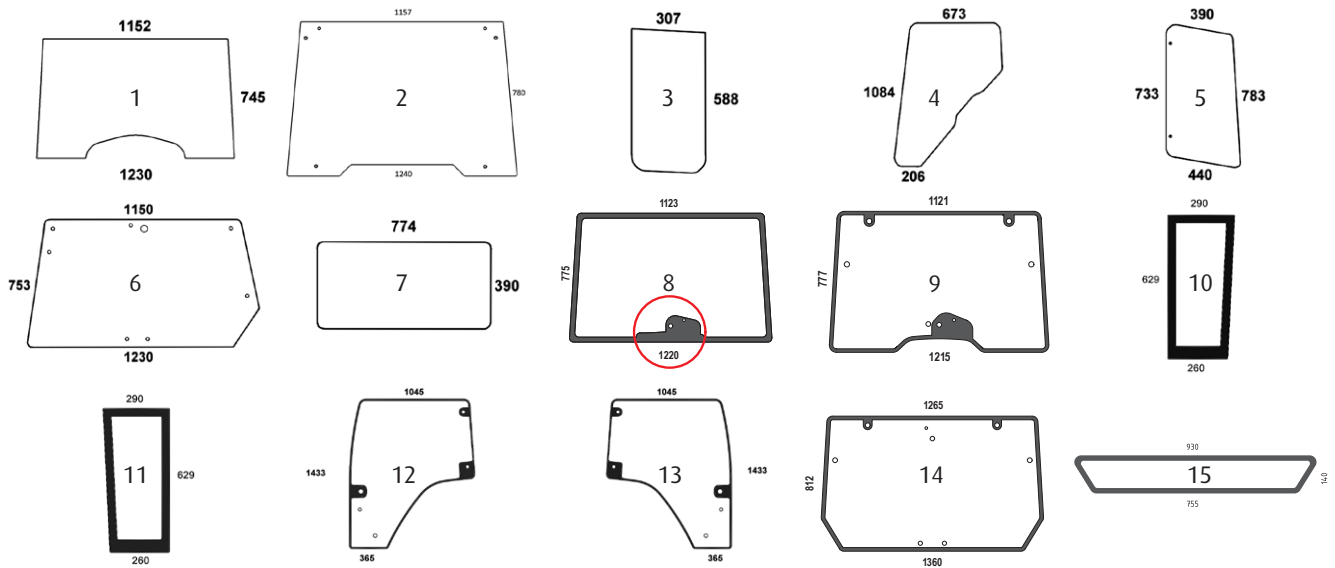
Kabine Farmall N, V

75N, 80N Tier 4, 85N, 85N Tier 4 A, 90N, 90N Tier 4, 95 N, 95 N Tier 4 A, 100N Tier 4A, 110N Tier 4A, 80V Tier 4A, 90V Tier 4A, 100V Tier 4A, 105V Tier 4A, 110V Tier 4A

Abb.	Bestell-Nr.	Beschreibung	Vergleichsnummer	Farbe	Bohrungen	Spezifikation	Siebdruck	Stärke	Dichtung	Klebeset
8	700 000 186	Frontscheibe	47127547	grün	6	ausstellbar	ja	5	---	nein
9	700 000 187	Frontscheibe unten, links	44911827	grün	0	neu	ja	5	---	ja
10	700 000 188	Frontscheibe unten, rechts	44911826	grün	0	neu	ja	5	---	ja
4	700 000 200	Türscheibe links	87301768	grün	6	neu, Scharnierabstand unten 85 mm	ja	6	3	nein
5	700 000 201	Türscheibe rechts	87301767	grün	6	neu, Scharnierabstand unten 85 mm	ja	6	3	nein
11	700 000 191	Seitenscheibe li.	44911555	grün	0	neu	ja	5	---	nein
12	700 000 192	Seitenscheibe re.	44910542	grün	0	neu	x	5	---	nein
13	700 100 133	Heckscheibe	44911795	grün	8	nur JXV	ja	5	---	nein
7	700 000 195	Heckscheibe unten	44910437	grün	0	neu	x	5	---	nein

Maßangaben in mm
Dichtungsabbildungen auf Seite 180
*Lieferzeit auf Anfrage

Claas



Kabine Serie MX3, MX4X

Ceres 65, 70, 75, 85, 95, 65X, 70X, 75X, 85X, 95X, 310, 310X, 320, 320X, 330, 330X, 340, 340X, 325, 325X, 335, 335X, 345, 345X, 355, 355X

Abb.	Bestell-Nr.	Beschreibung	Vergleichsnummer	Farbe	Bohrungen	Spezifikation	Siebdruck	Stärke	Dichtung	Klebeset
1	811 250 309	Frontscheibe	RT6005028924, RT6005010155, RT6005010156	klar	0	---	nein	5	---	nein
2	811 250 310	Frontscheibe	RT6005023243, L65495	klar	6	---	nein	5	1	nein
3	811 250 301	Frontscheibe unten, li./re.	RT6005010157	klar	0	---	nein	5	---	nein
4	811 250 303	Türscheibe	RT6005010161	klar	0	---	nein	5	---	nein
5	811 250 302	Seitenscheibe	RT6005010162	klar	2	---	nein	5	---	nein
6	811 250 300	Heckscheibe	RT6005023210, RT6005010163, RT6005021388	klar	8	siehe Legende*	nein	5	1	nein
7	811 250 304	Heckscheibe unten	RT6005002917	klar	0	---	nein	5	---	nein

Kabine Atos

220, 230, 240, 330, 340, 350

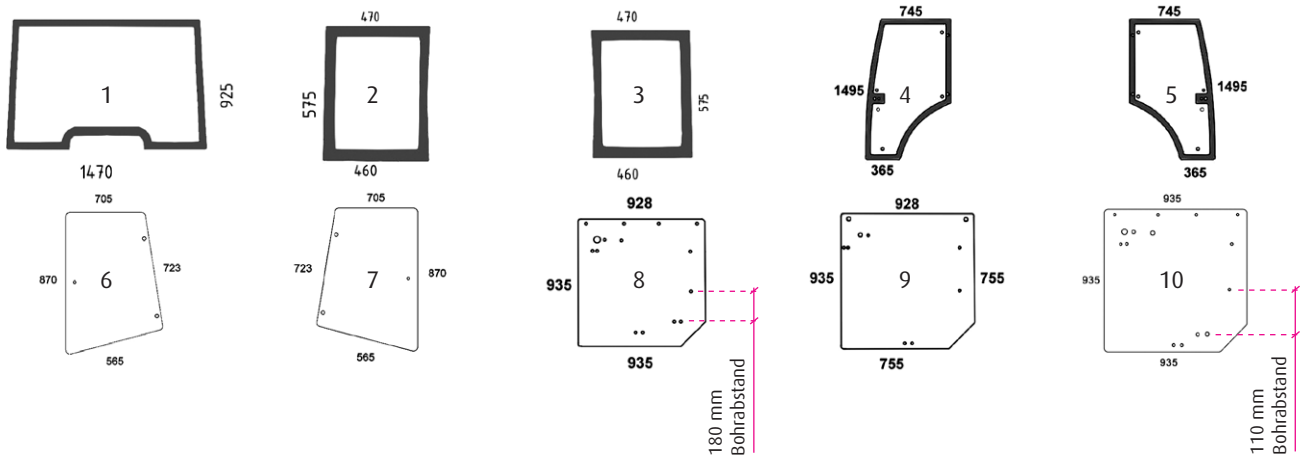
Abb.	Bestell-Nr.	Beschreibung	Vergleichsnummer	Farbe	Bohrungen	Spezifikation	Siebdruck	Stärke	Dichtung	Klebeset
8	600 100 490	Frontscheibe	0011559160	klar	7	neu, fest	ja	6	3	ja
9	600 100 491	Frontscheibe	0011559380	klar	7	neu, aufstellbar	ja	6	3	nein
10	600 100 153	Frontscheibe unten, links	0011560220	grün	0	neu	ja	5	---	ja
11	600 100 154	Frontscheibe unten, rechts	0011560210	grün	0	neu	ja	5	---	ja
12	600 100 494	Türscheibe links	0011561110	grün	5	neu	ja	6	3	nein
13	600 100 495	Türscheibe rechts	0011560590	grün	5	neu	ja	6	3	nein
14	600 100 497	Heckscheibe	0011561290	grün	8	neu, 810 mm hoch	ja	5	3	nein
15	600 100 030	Heckscheibe unten	0011560230	grün	0	neu	ja	6	---	nein
*	700 300 185	Dachscheibe	0011572370			in Planung				

Maßangaben in mm

Dichtungsabbildungen auf Seite 180

*RT6005010163 und RT 6005021388 werden seitens JD auf die Teilenummer RT6005023210 ersetzt. Beim erstmaligen Umbau müssen bei JD allerdings folgende Positionen bestellt werden: JRT7700050209, JRT7700050208, JRT6005021389. Lieferzeit auf Anfrage

Claas

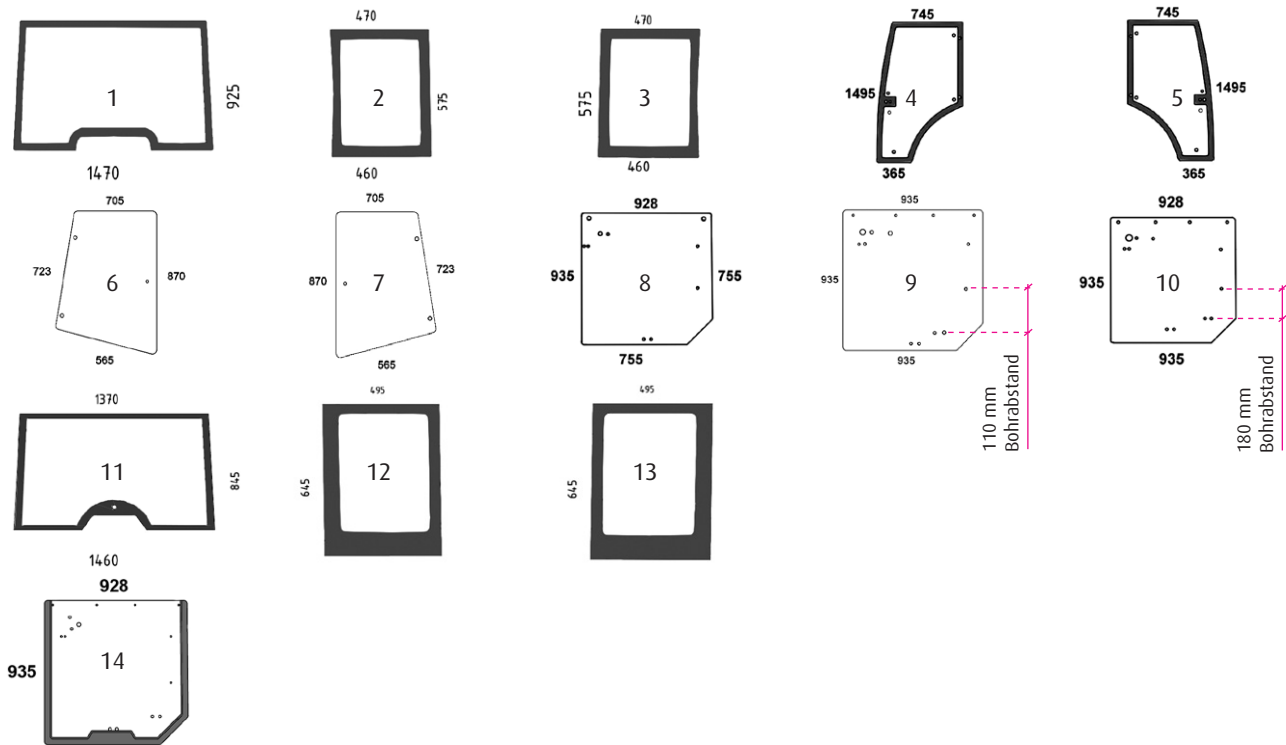


Kabine Ares RX, RZ, Atlas RZ

Ares RX 540, 550, 610, 620, 630, 640, 710, 720, Ares RZ 540, 550, 610, 620, 630, 640, 710, 715, 720, 725, 735, 815, 816, 825, 826, 836 Quadrishift, Powershift, Atlas RZ 915RZ, 925RZ, 935RZ, 926RZ, 936RZ

Abb.	Bestell-Nr.	Beschreibung	Vergleichsnummer	Farbe	Bohrungen	Spezifikation	Siebdruck	Stärke	Dichtung	Klebeset
1	700 300 095	Frontscheibe	6005028929	grün	0	geklebt	ja	5	---	ja
2	700 300 097	Frontscheibe unten, rechts	7700062366, 7700035806	grün	0	geklebt	ja	5	---	ja
3	700 300 099	Frontscheibe unten, links	7700062365, 7700035805	grün	0	geklebt	ja	5	---	ja
4	700 300 031	Türscheibe links	7700073324, 7700044195	grün	9	---	ja	6	3	nein
5	700 300 032	Türscheibe rechts	7700073325, 7700044196	grün	9	---	ja	6	3	nein
6	700 300 101	Seitenscheibe links	7700054132	grün	3	---	nein	5	---	nein
7	700 300 100	Seitenscheibe rechts	7700054133	grün	3	---	nein	5	---	nein
8	700 300 030	Heckscheibe	7700072361	grün	15	---	nein	5	1	nein
9	700 300 035	Heckscheibe	7700048325	grün	10	---	nein	5	1	nein
10	700 300 037	Heckscheibe	7700050257	grün	15	---	nein	5	1	nein

Claas



Kabine Serie ARES 6 RX, RZ

RX 546, 556, 566, 616, 626, 636, 656, 696, 816, 826, RZ 546, 556, 566, 616, 626, 636, 656, 696, 816, 836

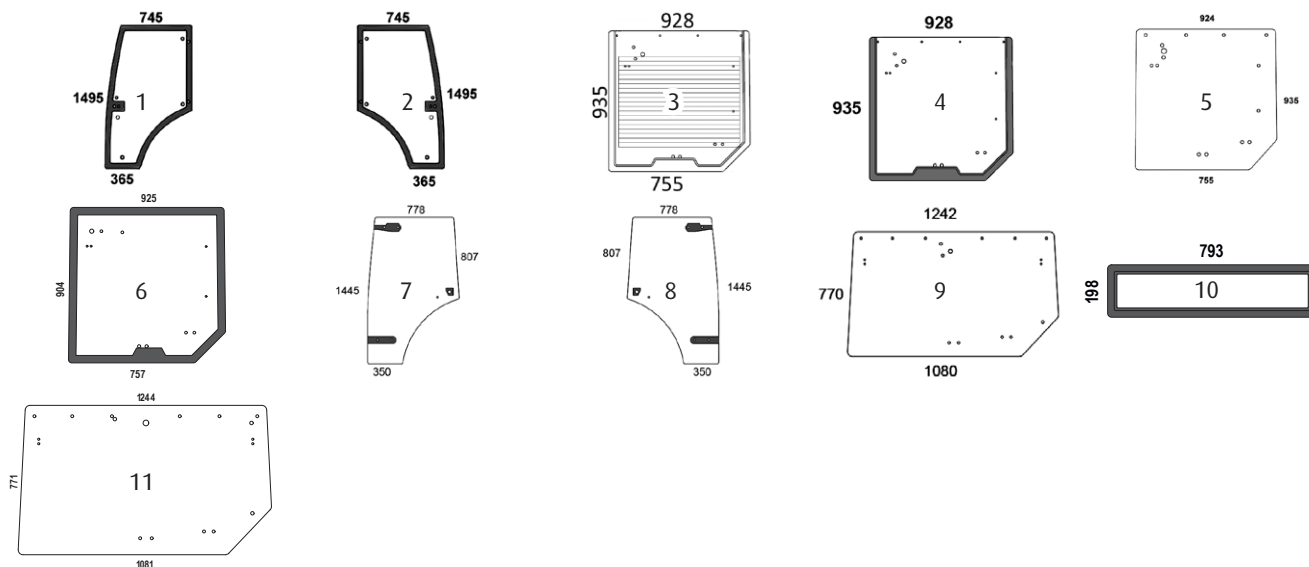
Abb.	Bestell-Nr.	Beschreibung	Vergleichsnummer	Farbe	Bohrungen	Spezifikation	Siebdruck	Stärke	Dichtung	Klebeset
1	700 300 095	Frontscheibe	6005028929	grün	0	geklebt	ja	5	---	ja
2	700 300 099	Frontscheibe unten, links	7700062365, 7700035805	grün	0	geklebt	ja	5	---	ja
3	700 300 097	Frontscheibe unten, rechts	7700062366, 7700035806	grün	0	geklebt	ja	5	---	ja
4	700 300 031	Türscheibe links	7700073324, 7700044195	grün	9	---	ja	6	3	nein
5	700 300 032	Türscheibe rechts	7700073325, 7700044196	grün	9	---	ja	6	3	nein
6	700 300 100	Seitenscheibe rechts	7700054133	grün	3	---	nein	5	---	nein
7	700 300 101	Seitenscheibe links	7700054132	grün	3	---	nein	5	---	nein
8	700 300 035	Heckscheibe	7700048325	grün	10	---	nein	5	1	nein
9	700 300 037	Heckscheibe	7700050257	grün	15	---	nein	5	1	nein
10	700 300 030	Heckscheibe	7700072361	grün	15	---	nein	5	1	nein

Kabine Serie ARES 7 ATX-ATZ

547, 557, 567, 577, 617, 657, 697

Abb.	Bestell-Nr.	Beschreibung	Vergleichsnummer	Farbe	Bohrungen	Spezifikation	Siebdruck	Stärke	Dichtung	Klebeset
11	700 300 102	Frontscheibe	7700071500	grün	1	geklebt	ja	5	---	ja
12	700 300 103	Frontscheibe unten, rechts	7700071502	klar	0	geklebt	ja	5	---	ja
13	700 300 104	Frontscheibe unten, links	7700071501	klar	0	geklebt	ja	5	---	ja
4	700 300 031	Türscheibe links	7700073324, 7700044195	grün	9	---	ja	6	3	nein
5	700 300 032	Türscheibe rechts	7700073325, 7700044196	grün	9	---	ja	6	3	nein
6	700 300 100	Seitenscheibe rechts	7700054133	grün	3	---	nein	5	---	nein
7	700 300 101	Seitenscheibe links	7700054132	grün	3	---	nein	5	---	nein
10	700 300 030	Heckscheibe	7700072361	grün	15	---	nein	5	1	nein
14	700 300 039	Heckscheibe	0011111470	grün	15	neu	ja	5	3	nein

Claas



Kabine Axion, Arion

Arion 410, 420, 430, 510, 520, 530, 540, 610, 620, 630, 640, Axion 800 LRC, 810, 820, 830, 840, 850

Abb.	Bestell-Nr.	Beschreibung	Vergleichsnummer	Farbe	Bohrungen	Spezifikation	Siebdruck	Stärke	Dichtung	Klebeset
1	700 300 031	Türscheibe links	7700073324	grün	9	---	ja	6	3	nein
2	700 300 032	Türscheibe rechts	7700073325	grün	9	---	ja	6	3	nein
3*	700 300 038	Heckscheibe	0011111521	grün	15	beheizt, auf Anfrage	ja	5	3	nein
4	700 300 039	Heckscheibe	0011111470	grün	15	---	ja	5	3	nein
5	700 300 105	Heckscheibe	0011014930	grün	15	---	nein	5	3	nein
6	700 300 184	Heckscheibe	0011057000	grün	15	neu	ja	5	3	nein

Kabine Arion C-Serie kleine Kabine

Arion 610 C, 620 C, 630 C

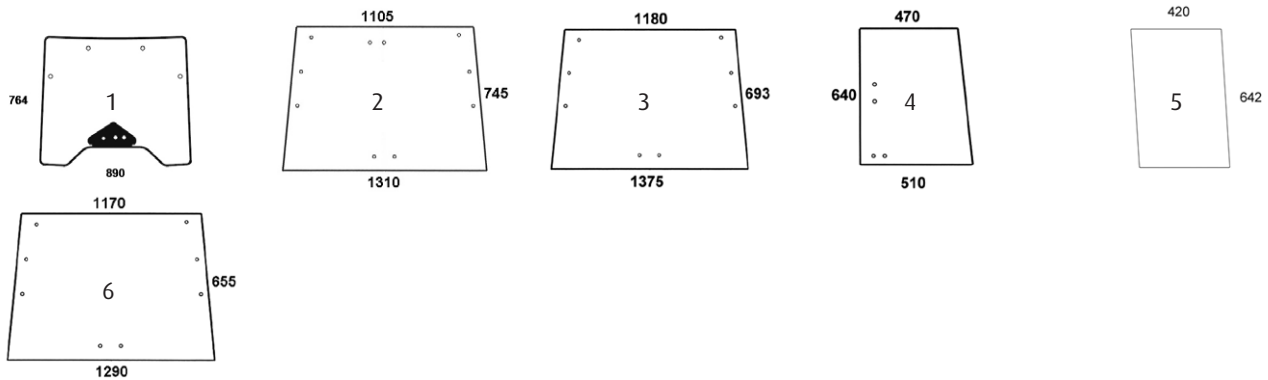
Abb.	Bestell-Nr.	Beschreibung	Vergleichsnummer	Farbe	Bohrungen	Spezifikation	Siebdruck	Stärke	Dichtung	Klebeset
1	700 300 031	Türscheibe links	7700073324	grün	9	---	ja	6	3	nein
2	700 300 032	Türscheibe rechts	7700073325	grün	9	---	ja	6	3	nein
5	700 300 105	Heckscheibe	0011014930	grün	15	---	nein	5	3	nein

Kabine Arion C-Serie kleine Kabine

Axos 310, 320, 330, 340, Celtis 426RA, 426 RC, 436RA, 436 RC, 436RX, 442 RA, 442 RC, 442 RX, 456RA, 456RC, 456RX

Abb.	Bestell-Nr.	Beschreibung	Vergleichsnummer	Farbe	Bohrungen	Spezifikation	Siebdruck	Stärke	Dichtung	Klebeset
7	700 300 107	Türscheibe links	6005029102	grün	6	---	ja	6	3	nein
8	700 300 108	Türscheibe rechts	6005029097	grün	6	---	ja	6	3	nein
5	700 300 105	Heckscheibe	0011014930	grün	15	---	nein	6	3	nein
9	700 300 131	Heckscheibe	6005029099	grün	18	---	nein	6	3	nein
10	700 300 132	Heckscheibe unten	6005029100	grün	0	neu	ja	5	3	nein
11	700 300 186	Heckscheibe	0011346430	grün	18	neu	nein	5	3	nein

Deutz



Kabine Agroplus S, Agrocompact F

Agroplus S 70S, 75S, 80S, 90S, 100S, Agrocompact F 60F, 70F, 75F, 80F, 90F, 100F

Abb.	Bestell-Nr.	Beschreibung	Vergleichsnummer	Farbe	Bohrungen	Spezifikation	Siebdruck	Stärke	Dichtung	Klebeset
1	700 600 024	Frontscheibe	0.012.5734.0/10	klar	7	ausstellbar	ja	5	3	nein

Kabine Fritzmeier Europa III, IV, IV FK 9202, 9502

3006, 4006, 4506, 5006, 5206, 3607, 4007, 4507, 4807, 5207, 6007, 6207, 6507, 6807, 7007, 7207, 7807

Abb.	Bestell-Nr.	Beschreibung	Vergleichsnummer	Farbe	Bohrungen	Spezifikation	Siebdruck	Stärke	Dichtung	Klebeset
2	100 000 001	Frontscheibe	520590	klar	10	---	nein	6	1	nein
3	100 000 002	Heckscheibe	520593	klar	8	---	nein	6	1	nein

Kabine Fritzmeier Europa 8102

Serie 6006, 7006, 8006, 10006

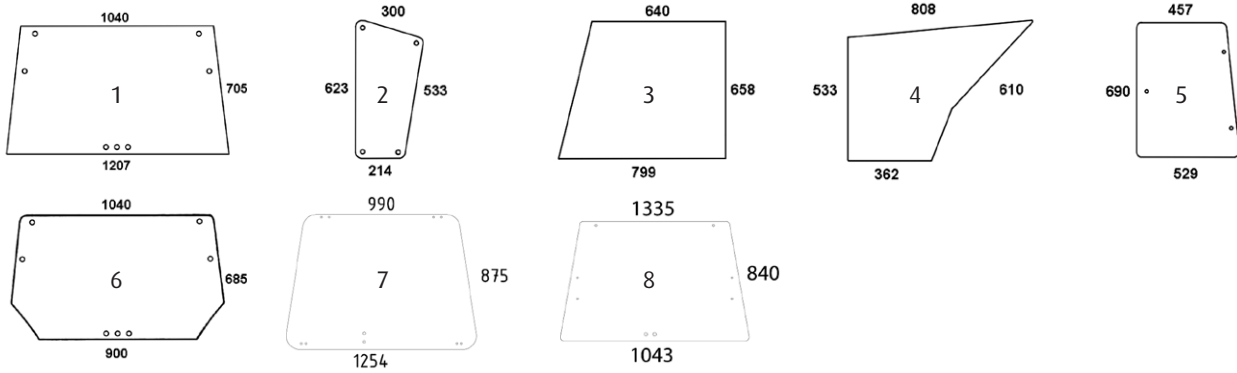
Abb.	Bestell-Nr.	Beschreibung	Vergleichsnummer	Farbe	Bohrungen	Spezifikation	Siebdruck	Stärke	Dichtung	Klebeset
4	100 000 009	Seitenscheibe li./re.	130586	klar	4	---	nein	5	---	nein
5	100 000 017	Seitenscheibe li./re.	130585	klar	0	---	nein	5	---	nein

Kabine Fritzmeier KHD FK 9303

Serie 8006, 10006, 12006

Abb.	Bestell-Nr.	Beschreibung	Vergleichsnummer	Farbe	Bohrungen	Spezifikation	Siebdruck	Stärke	Dichtung	Klebeset
6	100 000 004	Heckscheibe	520499	klar	8	---	nein	6	1	nein

Deutz



Kabine Serie D 07 C

D 4507C, 4807C, 5207C, 6007C, 6207C, 6507C, 6807C, 6907C, 7007C, 7207C, 7807C

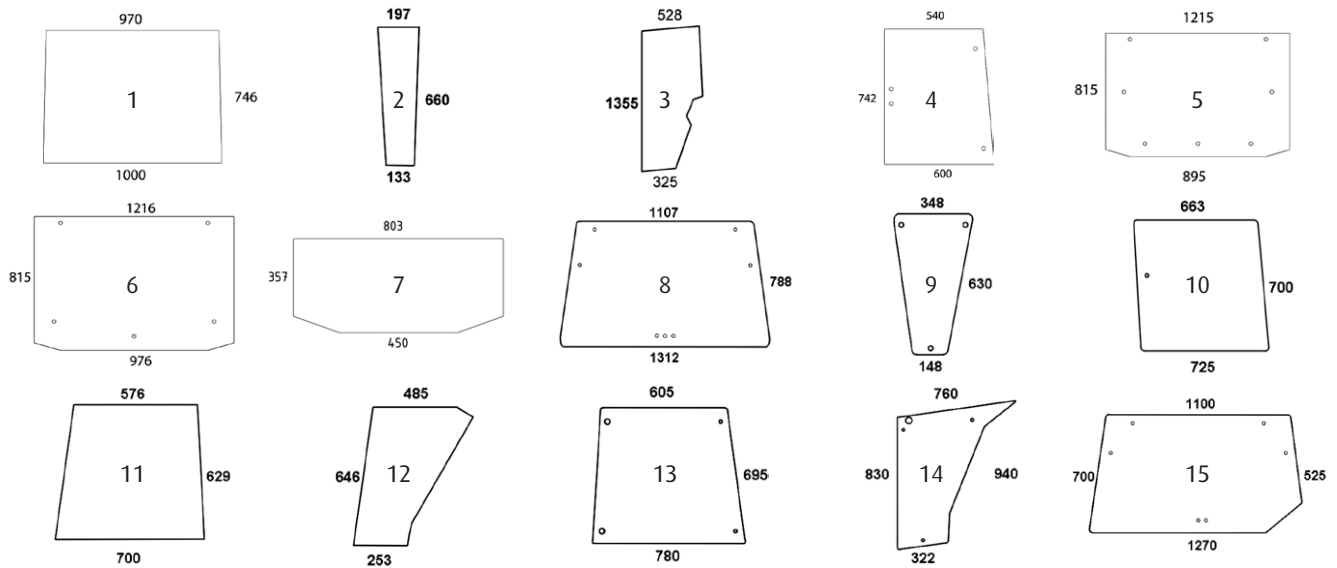
Abb.	Bestell-Nr.	Beschreibung	Vergleichsnummer	Farbe	Bohrungen	Spezifikation	Siebdruck	Stärke	Dichtung	Klebeset
1	600 100 015	Frontscheibe	04340307	klar	7	ausstellbar	nein	6	2	nein
1	600 100 115	Frontscheibe	04340308	grün	7	ausstellbar	nein	6	2	nein
2	600 100 113	Frontscheibe unten	04340330	klar	4	---	nein	6	---	nein
2	600 100 114	Frontscheibe unten	04340331	grün	4	---	nein	6	---	nein
3	600 100 116	Türscheibe oben	04339848	klar	0	---	nein	5	---	nein
3	600 100 118	Türscheibe oben	04339849	grün	0	---	nein	5	---	nein
4	600 100 119	Türscheibe unten	04339842	klar	0	---	nein	5	---	nein
4	600 100 120	Türscheibe unten	04339846	grün	0	---	nein	5	---	nein
5	600 100 121	Seitenscheibe	04339832	klar	3	ausstellbar	nein	6	---	nein
5	600 100 122	Seitenscheibe	04339833	grün	3	ausstellbar	nein	6	---	nein
6	600 100 007	Heckscheibe	04340309	klar	7	---	nein	6	1	nein
6	600 100 117	Heckscheibe	04340310	grün	7	---	nein	6	1	nein

Kabine Sekura

Intrac 2003, 2004

Abb.	Bestell-Nr.	Beschreibung	Vergleichsnummer	Farbe	Bohrungen	Spezifikation	Siebdruck	Stärke	Dichtung	Klebeset
7	600 100 109	Frontscheibe	02381810	klar	10	---	nein	6	1	nein
8	600 100 110	Frontscheibe	04326218	klar	8	---	nein	6	1	nein

Deutz



Agrosun

Agrosun 100, 120, 140

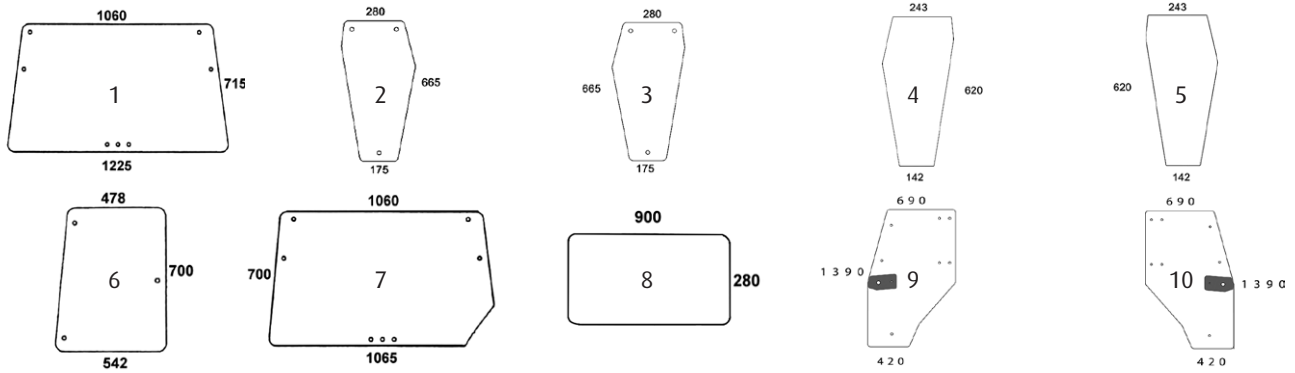
Abb.	Bestell-Nr.	Beschreibung	Vergleichsnummer	Farbe	Bohrungen	Spezifikation	Siebdruck	Stärke	Dichtung	Klebeset
1	700 600 011	Frontscheibe	0.9234.210.0/30	klar	0	VSG	nein	6,76	---	nein
2	700 600 018	Frontscheibe unten, li./re.	0.9234.211.0/30	klar	0	---	nein	6	---	nein
3	700 600 013	Türscheibe li./re.	0.9234.212.0/20	bronze	0	---	nein	5	---	nein
4	700 600 017	Seitenscheibe li./re.	0.9234.214.0/20	bronze	4	---	nein	6	---	nein
5	700 600 010	Heckscheibe	0.9234.273.0	bronze	7	---	nein	6	1	nein
6	700 600 015	Heckscheibe	0.9234.215.0/20	bronze	5	---	nein	6	1	nein
7	700 600 016	Heckscheibe unten	0.9234.216.0/20	bronze	0	---	nein	5	---	nein

Kabine Serie DX 3 Vario Cab

DX 3.10, 3.30, 3.50, 3.60, 3.65, 3.70, 3.75, 3.90

Abb.	Bestell-Nr.	Beschreibung	Vergleichsnummer	Farbe	Bohrungen	Spezifikation	Siebdruck	Stärke	Dichtung	Klebeset
8	600 100 088	Frontscheibe	04354075	klar	7	aufklappbar	nein	5	1	nein
9	600 100 089	Frontscheibe unten, rechts	04354067	klar	3	---	nein	5	---	nein
9	600 100 059	Frontscheibe unten, links	04354066	klar	3	---	nein	5	---	nein
10	600 100 082	Seitenscheibe links	04354126	klar	1	---	nein	5	---	nein
10	600 100 058	Seitenscheibe rechts	04354125	klar	1	---	nein	5	---	nein
11	600 100 123	Türscheibe oben, li./re.	04354136	klar	0	---	nein	5	---	nein
12	600 100 124	Türscheibe unten, li./re.	04354137	klar	0	---	nein	5	---	nein
13	600 100 086	Türscheibe oben	04364138	klar	4	---	nein	5	---	nein
14	600 100 085	Türscheibe unten	04364140	klar	4	---	nein	5	---	nein
15	600 100 087	Heckscheibe	04358486	klar	6	aufklappbar	nein	6	1	nein

Deutz

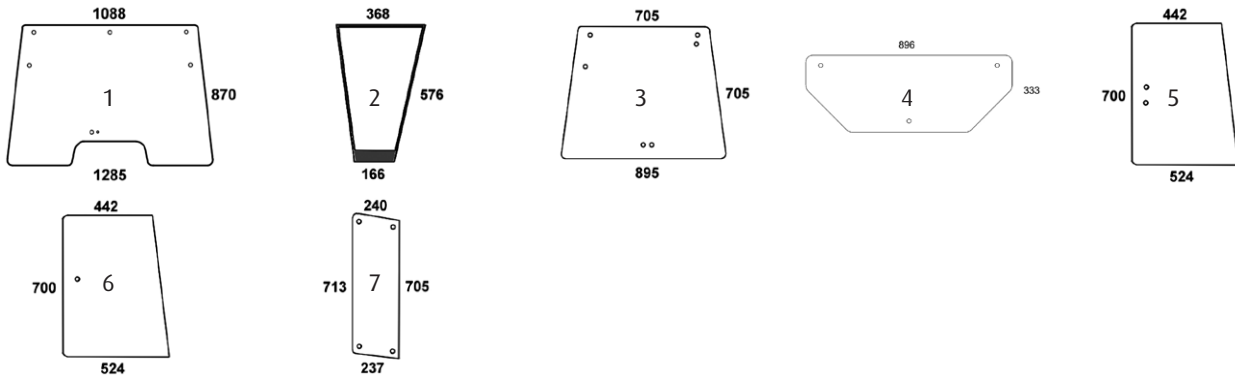


Kabine Star Cab, Serie Agroxtra, Serie Agroprima

3.10, 3.30, 3.50, 3.60, 3.65, 3.70, 3.80, 3.90, 3.57, 4.07, 4.17, 4.47, 4.57, 6.07, 6.17, 4.31, 4.51, 4.56, 6.06, 6.16

Abb.	Bestell-Nr.	Beschreibung	Vergleichsnummer	Farbe	Bohrungen	Spezifikation	Siebdruck	Stärke	Dichtung	Klebeset
1	600 100 012	Frontscheibe	04363114, 04363384	klar	7	aufklappbar, ausstellbar	nein	6	2	nein
1	600 100 112	Frontscheibe	04363115	grün	7	aufklappbar, ausstellbar	nein	6	2	nein
2	600 100 035	Frontscheibe unten, rechts	04351731	klar	3	zum Schrauben	nein	6	---	nein
2	600 100 036	Frontscheibe unten, rechts	04351732	grün	3	zum Schrauben	nein	6	---	nein
3	600 100 037	Frontscheibe unten, links	04351733	klar	3	zum Schrauben	nein	6	---	nein
3	600 100 055	Frontscheibe unten, links	04351734	grün	3	zum Schrauben	nein	6	---	nein
4	600 100 056	Frontscheibe unten, links	04398763	klar	0	zum Kleben	nein	5	---	ja
5	600 100 183	Frontscheibe unten, rechts	04398764	klar	0	zum Kleben	nein	5	---	ja
6	600 100 060	Seitenscheibe	04350515	klar	3	aufklappbar	nein	5	---	nein
6	600 100 061	Seitenscheibe	04350516	grün	3	aufklappbar	nein	5	---	nein
7	600 100 003	Heckscheibe oben	04352383	klar	7	aufklappbar	nein	6	1	nein
7	600 100 033	Heckscheibe oben	04352384	grün	7	aufklappbar	nein	6	1	nein
8	600 100 040	Heckscheibe unten	04358914	klar	0	---	nein	6	---	nein
8	600 100 041	Heckscheibe unten	04358915	grün	0	---	nein	6	---	nein
9	600 100 080	Türscheibe links	04352848	klar	9	rahmenlos	ja	6	3	nein
9	600 100 180	Türscheibe links	04352850	grün	9	rahmenlos	ja	6	3	nein
10	600 100 081	Türscheibe rechts	04352849	klar	9	rahmenlos	ja	6	3	nein
10	600 100 181	Türscheibe rechts	04352851	grün	9	rahmenlos	ja	6	3	nein

Deutz

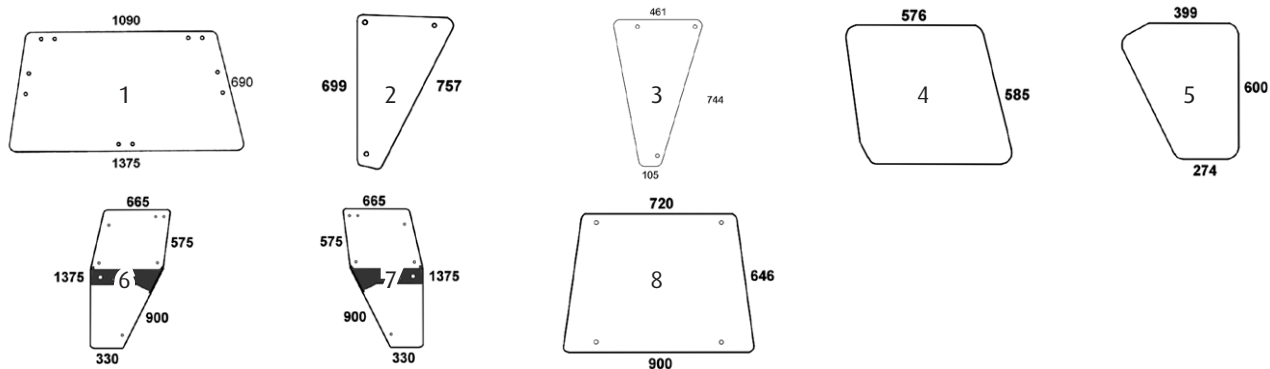


Kabine Serie Agrostar

Agrostar 4.68, 4.78, 6.08, 6.28, 6.38, 4.61, 4.71, 6.11, 6.21, 6.31, 6.61, TG 6.71, 6.81

Abb.	Bestell-Nr.	Beschreibung	Vergleichsnummer	Farbe	Bohrungen	Spezifikation	Siebdruck	Stärke	Dichtung	Klebeset
1	600 100 018	Frontscheibe	04383605	klar	7	ausstellbar	nein	6	1	nein
1	600 100 019	Frontscheibe	04383606	grün	7	ausstellbar	nein	6	1	nein
2	600 100 125	Frontscheibe unten, links	04386426	klar	0	geklebt	ja	5	---	ja
2	600 100 126	Frontscheibe unten, rechts	04386427	klar	0	geklebt	ja	5	---	ja
3	600 100 009	Heckscheibe	04383608	klar	6	---	nein	6	1	nein
3	600 100 008	Heckscheibe	04383609	grün	6	---	nein	6	1	nein
4	600 100 189	Heckscheibe unten	04383611	klar	3	---	nein	6	---	nein
5	600 100 127	Seitenscheibe	04383617	klar	2	ausstellbar	nein	6	---	nein
5	600 100 128	Seitenscheibe	04383618	grün	2	ausstellbar	nein	6	---	nein
6	600 100 129	Seitenscheibe	04390722	klar	1	ausstellbar	nein	6	---	nein
6	600 100 130	Seitenscheibe	04390723	grün	1	ausstellbar	nein	6	---	nein
7	600 100 131	Eckscheibe li./re.	04383614	klar	4	---	nein	6	---	nein
7	600 100 132	Eckscheibe li./re.	04383615	grün	4	---	nein	6	---	nein

Deutz

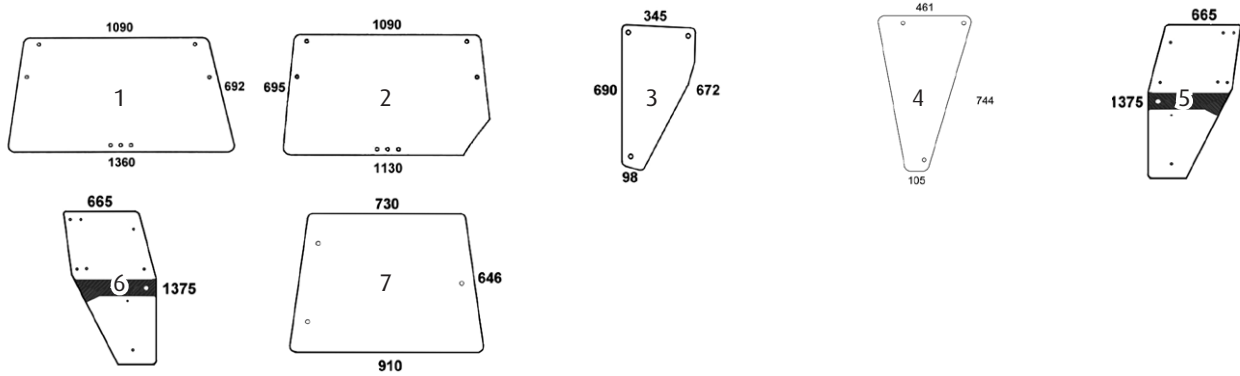


alte DX-Kabine

Serie DX 80, 85, 90, 110, 120, 140, 145, 160, 4.10, 4.30, 4.50, 4.70, 6.05, 6.10, 6.30, 6.50, 7.10, 8.30

Abb.	Bestell-Nr.	Beschreibung	Vergleichsnummer	Farbe	Bohrungen	Spezifikation	Siebdruck	Stärke	Dichtung	Klebeset
1	600 100 001	Heckscheibe	04314333	klar	10	aufklappbar	nein	6	1	nein
1	600 100 010	Frontscheibe	04314298, 04307803	klar	10	aufklappbar, ausstellbar	nein	6	1	nein
1	600 100 031	Front-, Heckscheibe	04313943, 04314299	grün	10	aufklappbar	nein	6	1	nein
2	600 100 145	Frontscheibe unten, li./re.	04314324	grün	3	---	nein	6	---	nein
2	600 100 146	Frontscheibe unten, li./re.	04312039	klar	3	---	nein	6	---	nein
3	600 100 188	Frontscheibe unten	04376136	klar	3	---	nein	6	---	nein
4	600 100 149	Türscheibe oben, li./re.	04309526	klar	0	geteilt, DX 80	nein	5	---	nein
5	600 100 150	Türscheibe unten, li./re.	04309514	klar	0	geteilt, DX 80	nein	5	---	nein
6	600 100 062	Türscheibe links	04347340	klar	8	3 Bohrungen zur Scharnierbefestigung	ja	6	3	nein
6	600 100 063	Türscheibe links	04347342	grün	8	3 Bohrungen zur Scharnierbefestigung	ja	6	3	nein
7	600 100 066	Türscheibe rechts	04347341	klar	8	3 Bohrungen zur Scharnierbefestigung	ja	6	3	nein
7	600 100 067	Türscheibe rechts	04347343	grün	8	3 Bohrungen zur Scharnierbefestigung	ja	6	3	nein
8	600 100 141	Seitenscheibe	04312038	klar	4	aufklappbar, ausstellbar	nein	6	---	nein
8	600 100 142	Seitenscheibe	04314332	grün	4	aufklappbar, ausstellbar	nein	6	---	nein

Deutz

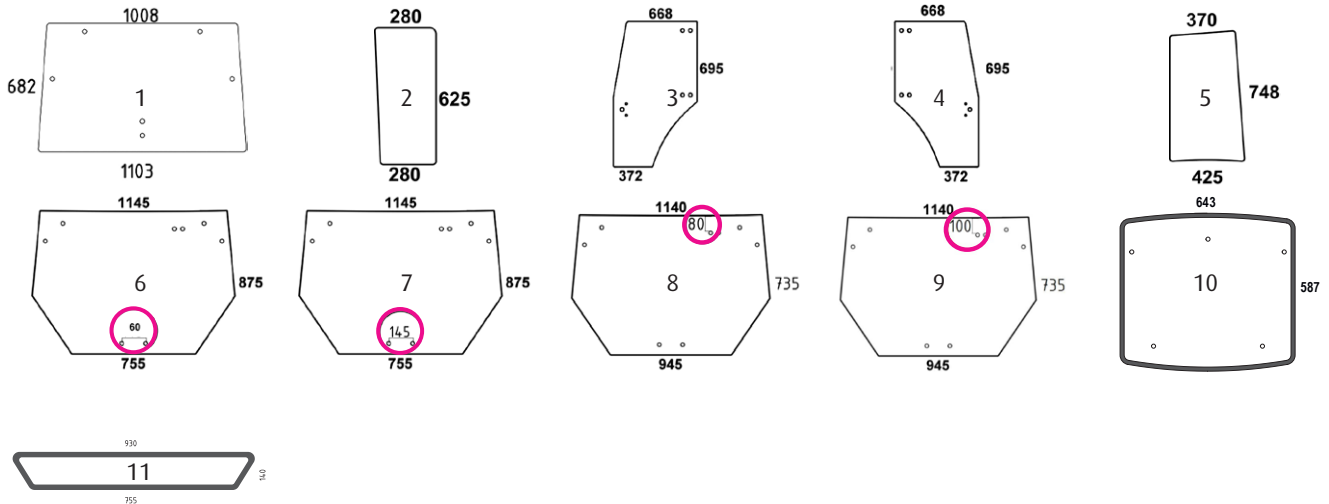


neue DX-Kabine

Serie DX 80, 85, 90, 110, 120, 140, 145, 160, 4.10, 4.30, 4.50, 4.70, 6.05, 6.10, 6.30, 6.50, 7.10, 8.30

Abb.	Bestell-Nr.	Beschreibung	Vergleichsnummer	Farbe	Bohrungen	Spezifikation	Siebdruck	Stärke	Dichtung	Klebeset
1	600 100 011	Frontscheibe	04363390, 04337958	klar	7	---	nein	6	1	nein
1	600 100 111	Frontscheibe	04337959	grün	7	---	nein	6	1	nein
1	600 100 002	Heckscheibe	04363391, 04346800	klar	7	---	nein	6	1	nein
1	600 100 032	Heckscheibe	04337959	grün	7	---	nein	6	1	nein
2	600 100 004	Heckscheibe	04363898, 04314298, 04307803	klar	7	mit Gerätedreieck	nein	6	1	nein
2	600 100 034	Heckscheibe	04363899	grün	7	mit Gerätedreieck	nein	6	1	nein
3	600 100 147	Frontscheibe unten	04337768	grün	3	---	nein	6	---	nein
3	600 100 148	Frontscheibe unten	04337767	klar	3	---	nein	6	---	nein
4	600 100 188	Frontscheibe unten	04376136	klar	3	---	nein	6	---	nein
5	600 100 064	Türscheibe links	04358527	klar	9	neue Ausführung, 4 Bohrungen zur Scharnierbefestigung	ja	6	3	nein
5	600 100 065	Türscheibe links	04358529	grün	9	neue Ausführung, 4 Bohrungen zur Scharnierbefestigung	ja	6	3	nein
6	600 100 068	Türscheibe rechts	04358528	klar	9	neue Ausführung, 4 Bohrungen zur Scharnierbefestigung	ja	6	3	nein
6	600 100 069	Türscheibe rechts	04358530	grün	9	neue Ausführung, 4 Bohrungen zur Scharnierbefestigung	ja	6	3	nein
7	600 100 143	Seitenscheibe	04363398	klar	3	aufklappbar, ausstellbar	nein	6	---	nein
7	600 100 144	Seitenscheibe	04363399	grün	3	aufklappbar, ausstellbar	nein	6	---	nein

Deutz

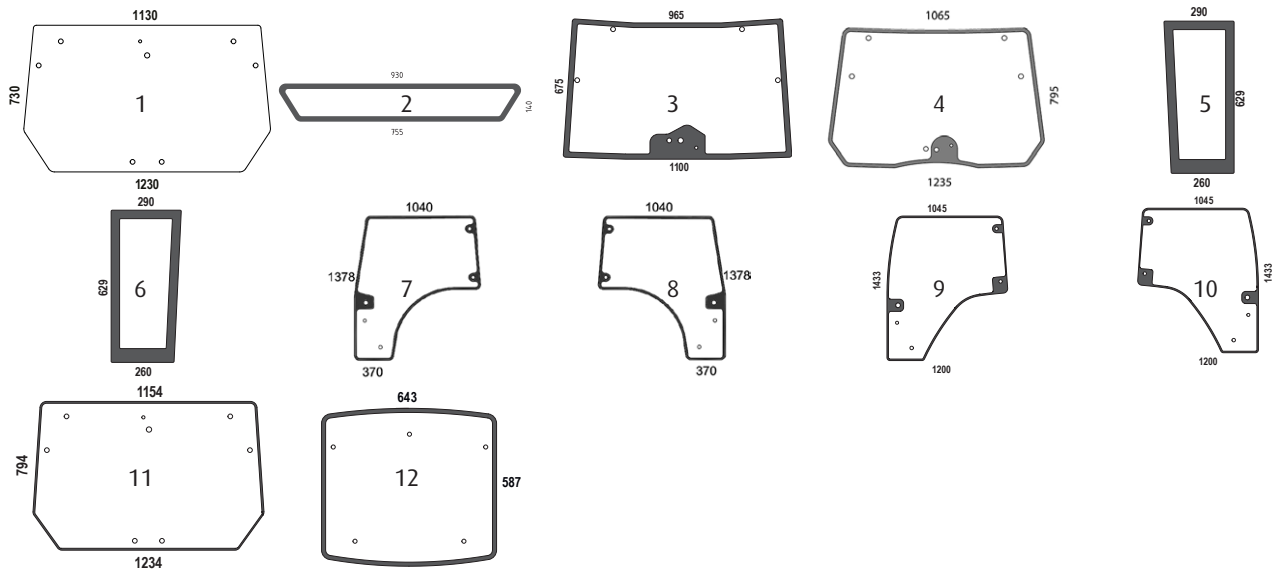


Kabine Agrofarm, Agroplus

Agrofarm 85-100, Agroplus 60, 67, 70, 75, 77, 80, 85, 87, 95, 95 new, 100

Abb.	Bestell-Nr.	Beschreibung	Vergleichsnummer	Farbe	Bohrungen	Spezifikation	Siebdruck	Stärke	Dichtung	Klebeset
1	600 100 028	Frontscheibe	0.009.7702.0/40	klar	6	ausstellbar	nein	6	1	nein
2	600 100 053	Frontscheibe unten	0.009.7697.0/20	klar	0	---	nein	5	---	nein
2	600 100 054	Frontscheibe unten	0.009.7697.0/30	grün	0	---	nein	5	---	nein
3	600 100 022	Türscheibe links	0.009.7700.0/40	klar	7	---	nein	6	3	nein
3	600 100 023	Türscheibe links	0.009.7700.0/50	grün	7	---	nein	6	3	nein
4	600 100 160	Türscheibe rechts	0.009.7701.0/40	klar	7	---	nein	6	3	nein
4	600 100 169	Türscheibe rechts	0.009.7701.0/50	grün	7	---	nein	6	3	nein
5	600 100 048	Seitenscheibe	0.009.7703.0/10	klar	0	---	nein	5	---	nein
5	600 100 049	Seitenscheibe	0.009.7703.0/20	grün	0	---	nein	5	---	nein
6	600 100 025	Heckscheibe	0.009.7699.0/30, 04406568	klar	8	Abstand unten 60 mm	nein	6	3	nein
7	600 100 027	Heckscheibe	0.010.6265.0	klar	8	Abstand unten 145 mm	nein	6	3	nein
8	600 100 024	Heckscheibe	0.011.0806.0/10	klar	8	Abstand 80 mm von oben	nein	6	3	nein
9	600 100 026	Heckscheibe	0.011.0806.0/30	grün	8	Abstand 100 mm von oben	nein	6	3	nein
10	600 100 229	Dachscheibe	0.011.1010.0/20	grün	5	---	ja	5	---	nein
11	600 100 029	Heckscheibe unten	0.011.0802.0	klar	0	geklebt	ja	6	---	ja
11	600 100 030	Heckscheibe unten	0.011.0802.0/10	grün	0	geklebt	ja	6	---	ja

Deutz

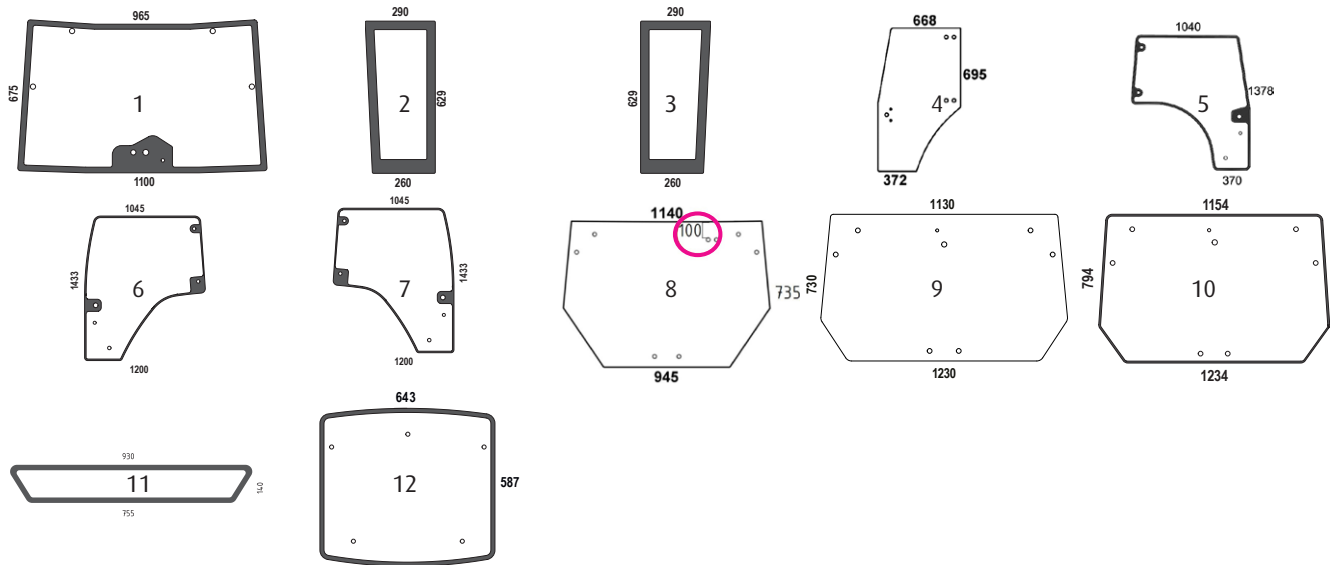


Kabine Agroplus, Agrofarm Neu

Agroplus 310-320 Tier 3, 310-320 Ecoline Tier 3, 410 Tier 3, 410 Ecoline Tier 3, 420 Profiline Tier 3, Agrofarm 410-430, 410-420 Tier 3, 420-430 TTV, 410-430 G, 420-430 Profiline

Abb.	Bestell-Nr.	Beschreibung	Vergleichsnummer	Farbe	Bohrungen	Spezifikation	Siebdruck	Stärke	Dichtung	Klebeset
1	600 100 151	Heckscheibe	0.015.4272.0/10	grün	8	---	nein	6	3	nein
2	600 100 030	Heckscheibe unten	0.011.0802.0/10	grün	0	---	ja	6	---	nein
3	600 100 152	Frontscheibe A	0.015.0354.0/10	klar	7	kleine Kabine, ohne Klimaanlage	ja	6	3	nein
4	600 100 095	Frontscheibe B	0.014.3967.0, 0.019.9137.0	grün	7	hohe Kabine, mit Klimaanlage	ja	6	3	nein
5	600 100 153	Frontscheibe unten, links	0.015.0338.0/10	grün	0	geklebt	ja	5	---	ja
6	600 100 154	Frontscheibe unten, rechts	0.015.0339.0/10	grün	0	geklebt	ja	5	---	ja
7	600 100 155	Türscheibe links	0.015.5691.0/40	grün	5	---	ja	6	3	nein
8	600 100 156	Türscheibe rechts	0.015.5532.0/40	grün	5	---	ja	6	3	nein
9	600 100 494	Türscheibe links	0.016.8743.0	grün	5	hohe Kabine	ja	6	3	nein
10	600 100 495	Türscheibe rechts	0.016.8682.0	grün	5	hohe Kabine	ja	6	3	nein
11	600 100 496	Heckscheibe	0.016.8502.0/10	grün	8	---	ja	5	3	nein
12	600 100 229	Dachscheibe	0.011.1010.0/20	bronze	6	---	ja	6	---	nein
*	600 100 499	Frontscheibe	0.016.8529.0./10			in Planung				

Deutz



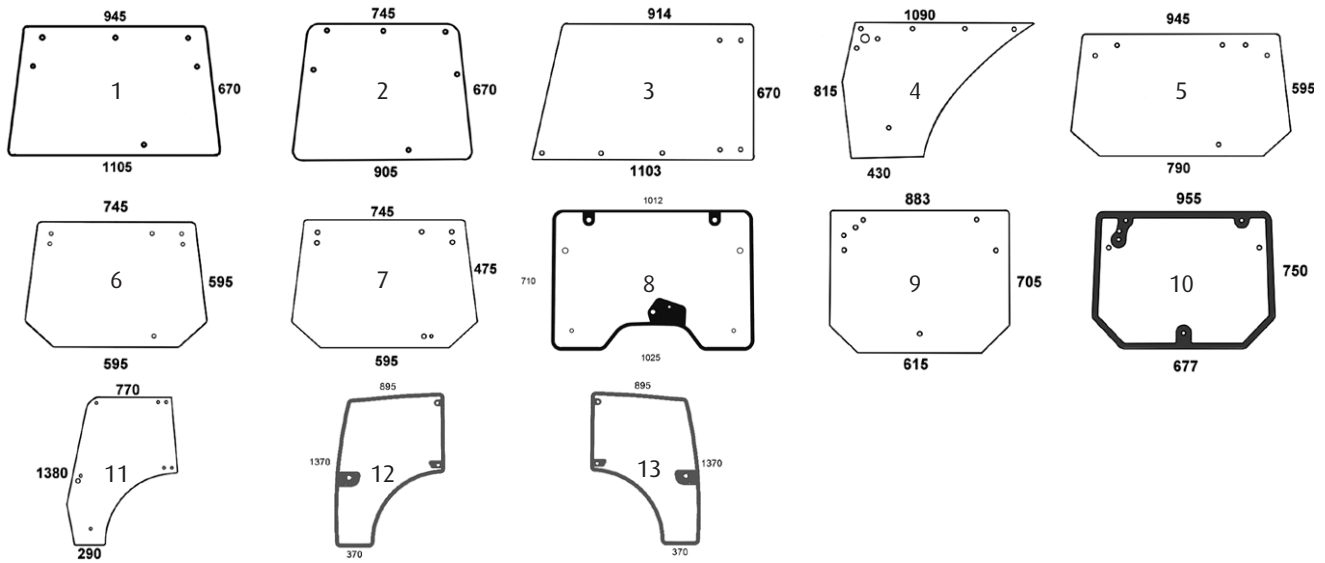
Kabine Agrofarm

85, 85G, 85 Ecoline, 100, 100G, 100 Ecoline, 115 G, 5090 C, 5100 C, 5110 C, 5120 C, 5080 G, 5090 G, 5100 G, 5105.4 F, 5115.4 G

Abb.	Bestell-Nr.	Beschreibung	Vergleichsnummer	Farbe	Bohrungen	Spezifikation	Siebdruck	Stärke	Dichtung	Klebeset
1	600 100 152	Frontscheibe	0.015.0354.0/10	klar	7	ausstellbar, 675 mm hoch, ohne Klimaanlage	ja	6	---	nein
2	600 100 153	Front unten links	0.015.0338.0/10	grün	0	---	ja	5	---	ja
3	600 100 154	Front unten rechts	0.015.0339.0/10	grün	0	---	ja	5	---	ja
4	600 100 023	Türscheibe links	0.009.7700.0/50	grün	7	---	nein	6	3	nein
5	600 100 169	Türscheibe rechts	0.009.7701.0/50	grün	7	---	nein	6	3	nein
6	600 100 494	Türscheibe links	0.016.8743.0	grün	5	1433 mm hoch, hohe Kabine	ja	6	3	nein
7	600 100 495	Türscheibe rechts	0.016.8682.0	grün	5	1433 mm hoch, hohe Kabine	ja	6	3	nein
8	600 100 026	Heckscheibe	0.011.0806.0/30	grün	8	730 mm, Abstand 100 mm von oben	nein	6	3	nein
9	600 100 151	Heckscheibe	0.015.4272.0/10	grün	8	730 mm	nein	6	3	nein
10	600 100 496	Heckscheibe	0.016.8502.0/10	grün	8	795 mm	ja	5	3	nein
11	600 100 030	Heckscheibe unten	0.011.0802.0/10	grün	0	---	ja	6	---	ja
12	600 100 229	Dachscheibe	0.011.1010.0/20	bronze	6	---	ja	6	---	nein
*	600 100 499	Frontscheibe	0.016.8529.0/10			in Planung				

Maßangaben in mm
Dichtungsabbildungen auf Seite 180
*Lieferzeit auf Anfrage

Deutz



Kabine C 1000-1200

AgroCompact 3.30VF-3.50VF-3.50S-3.70VF-3-90F-3.90S, Compact DX V/F/S 3.10V-3.30V/F-3.50S-3.70V/F-3.90F-3.90S

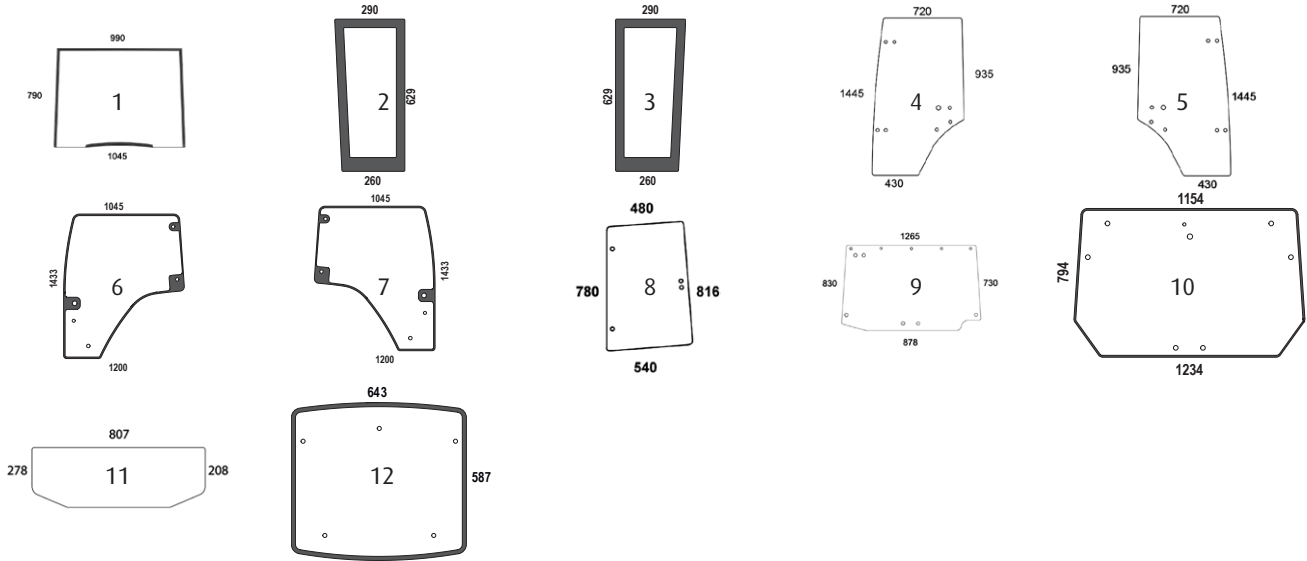
Abb.	Bestell-Nr.	Beschreibung	Vergleichsnummer	Farbe	Bohrungen	Spezifikation	Siebdruck	Stärke	Dichtung	Klebeset
1	600 100 013	Frontscheibe	04401515, 04366118	klar	6	C 1200	nein	6	1	nein
2	600 100 014	Frontscheibe	04401518, 04366119	klar	6	C 1000	nein	6	1	nein
3	600 100 016	Türscheibe oben, li./re.	04366138	klar	7	C 1000, 1200	nein	6	1	nein
4	600 100 017	Türscheibe unten, li./re.	04366139	klar	8	C 1000, 1200	nein	6	1	nein
5	600 100 005	Heckscheibe	04401524, 04368216	klar	6	C 1200	nein	6	1	nein
6	600 100 006	Heckscheibe	04366199	klar	6	C 1000	nein	6	1	nein
7	600 100 057	Heckscheibe	04401521	klar	7	C 1000	nein	6	1	nein

Kabine Agrokid

Serie Agrokid 25-25HST-35-45-55, 210, 220, 230

Abb.	Bestell-Nr.	Beschreibung	Vergleichsnummer	Farbe	Bohrungen	Spezifikation	Siebdruck	Stärke	Dichtung	Klebeset
8	600 100 105	Frontscheibe	0.014.2291.0	grün	8	ausstellbar	ja	5	3	nein
9	600 100 020	Heckscheibe	0.010.7719.0	klar	7	---	nein	5	---	nein
9	600 100 020	Heckscheibe	0.010.9486.0	klar	7	Kabine Brieda	nein	5	---	nein
10	600 100 050	Heckscheibe	0.014.2295.0/10	grün	7	---	ja	5	---	nein
11	600 100 021	Türscheibe li./re.	0.010.7718.0	klar	8	---	nein	6	---	nein
11	600 100 021	Türscheibe li./re.	0.010.9485.0	klar	8	Kabine Brieda	nein	6	---	nein
12	600 100 051	Türscheibe links	0.014.2296.0/10	grün	5	---	ja	6	---	nein
13	600 100 052	Türscheibe rechts	0.014.2297.0/10	grün	5	---	ja	6	---	nein

Deutz



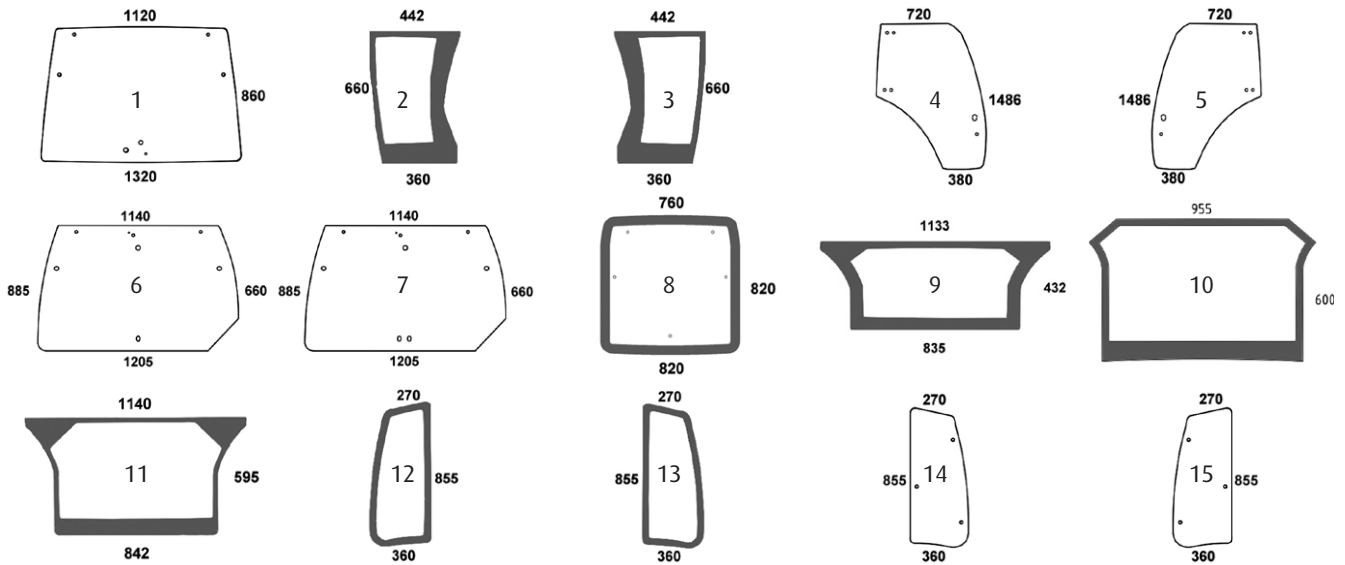
Kabine Agrotrac

Agrotrac 100, 110,130, 150, 610, 620

Abb.	Bestell-Nr.	Beschreibung	Vergleichsnummer	Farbe	Bohrungen	Spezifikation	Siebdruck	Stärke	Dichtung	Klebeset
1	600 100 161	Frontscheibe	0.009.0300.0	klar	0	fest	ja	6	---	nein
2	600 100 153	Frontscheibe unten, links	0.015.0338.0/10	grün	0	---	ja	5	---	ja
3	600 100 154	Frontscheibe unten, rechts	0.015.0339.0/10	grün	0	---	ja	5	---	ja
4	600 100 164	Türscheibe links	0.007.7335.0/10, 0.007.5166.0/40	grün	8	---	nein	6	3	nein
5	600 100 165	Türscheibe rechts	0.007.7336.0/10, 0.007.5352.0/40	grün	8	---	nein	6	3	nein
6	600 100 494	Türscheibe links	0.016.8743.0	grün	5	1433 mm hoch, hohe Kabine	ja	6	3	nein
7	600 100 495	Türscheibe rechts	0.016.8682.0	grün	5	1433 mm hoch, hohe Kabine	ja	6	3	nein
8	700 600 042	Seitenscheibe li./re.	0.007.7337.0/10	grün	4	---	nein	6	---	nein
9	600 100 167	Heckscheibe	0.013.9605.0, 0.007.7338.0/10	grün	11	neu	nein	6	1	nein
10	600 100 496	Heckscheibe	0.016.8502.0/10	grün	8	---	ja	5	3	nein
11	700 600 041	Heckscheibe unten	0.007.5312.0/20	grün	0	---	nein	5	---	nein
12	600 100 229	Dachscheibe	0.011.1010.0/20	bronze	6	---	ja	6	---	nein
*	600 100 162	Frontscheibe unten, links	0.007.5180.0/10				in Planung			
*	600 100 163	Frontscheibe unten, rechts	0.007.5179.0/10				in Planung			
*	600 100 499	Frontscheibe ausstellbar	0.016.8529.0./10				in Planung			

Maßangaben in mm
Dichtungsabbildungen auf Seite 180
*Lieferzeit auf Anfrage

Deutz

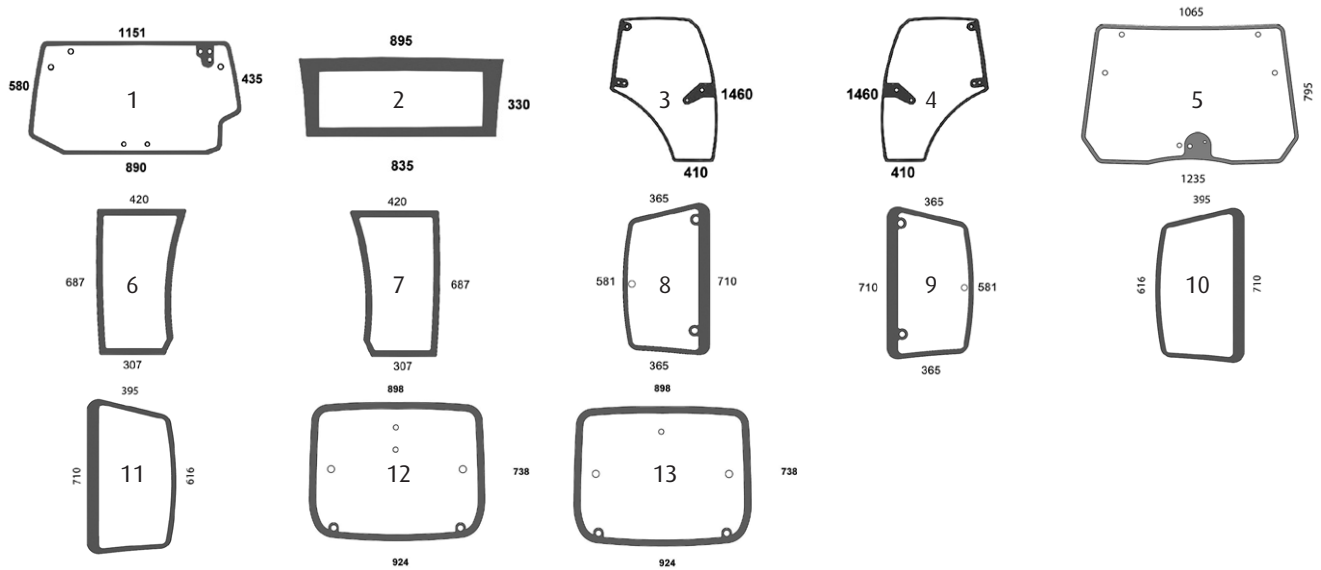


Agrotron MK-1, MK-2, MK-3, New, Profiline, TTV

Agrotron 4.70, 4.80, 4.85, 4.90, 4.95, 6.00, 6.01, 6.05, 6.15, 6.20, 6.30, 6.45, 80, 85, 90, 100, 105, 106, 110, 115, 120, 135, 150, 160, 175, 200, 230, 260, Agrotron New 108, 118, 128, 130, 140, 150.7, 155, 165, 165.7, 210, 235, Agrotron 120, 130, 150, 150.7, 165.7, 180.7, M 600, 610, 610 Profiline, 620, 620 Profiline, 640, 640 Profiline, 650, 650 Profiline, 1130TTV, 1145TTV, 1160TTV, TTV Com3B, M610 DCR, M620 DCR, 640, 650, Agrotron TTV410 Tier 3, TTV420 Tier 3, TTV430 Tier 3, TTV610 Tier 3, TTV620 Tier 3, TTV630 Tier 3

Abb.	Bestell-Nr.	Beschreibung	Vergleichsnummer	Farbe	Bohrungen	Spezifikation	Siebdruck	Stärke	Dichtung	Klebeset
1	600 100 076	Frontscheibe	04418946	klar	7	aufklappbar	nein	5	3	nein
2	600 100 038	Frontscheibe unten, links	04429882, 04418627	klar	0	geklebt	ja	6	---	ja
3	600 100 039	Frontscheibe unten, rechts	04429884, 04418628	klar	0	geklebt	ja	6	---	ja
4	600 100 074	Türscheibe rechts	04418952, 04418952/10	grün	7	---	nein	6	---	nein
5	600 100 072	Türscheibe links	04418951, 04418951/10	grün	7	---	nein	6	---	nein
6	600 100 070	Heckscheibe	04419379	grün	8	MK-2, 1 Bohrung	nein	5	3	nein
7	600 100 071	Heckscheibe	04429137	grün	9	MK-3, TTV, Profiline	nein	5	3	nein
8	600 100 073	Dachscheibe	0.010.6476.0/10	grün	5	---	ja	5	---	nein
9	600 100 077	Heckscheibe unten	0.010.5210.0/20	grün	0	MK-3, geklebt	ja	5	---	ja
10	600 100 078	Heckscheibe unten	04414216	grün	0	geklebt	ja	5	---	ja
11	600 100 079	Heckscheibe unten	04418956	grün	0	geklebt	ja	5	---	ja
12	600 100 044	Seitenscheibe rechts	04424511	grün	0	geklebt	ja	5	---	ja
13	600 100 045	Seitenscheibe links	04424512	grün	0	geklebt	ja	5	---	ja
14	600 100 046	Seitenscheibe links	04418828	grün	3	aufklappbar	nein	5	---	nein
15	600 100 047	Seitenscheibe rechts	04418829	grün	3	aufklappbar	nein	5	---	nein

Deutz



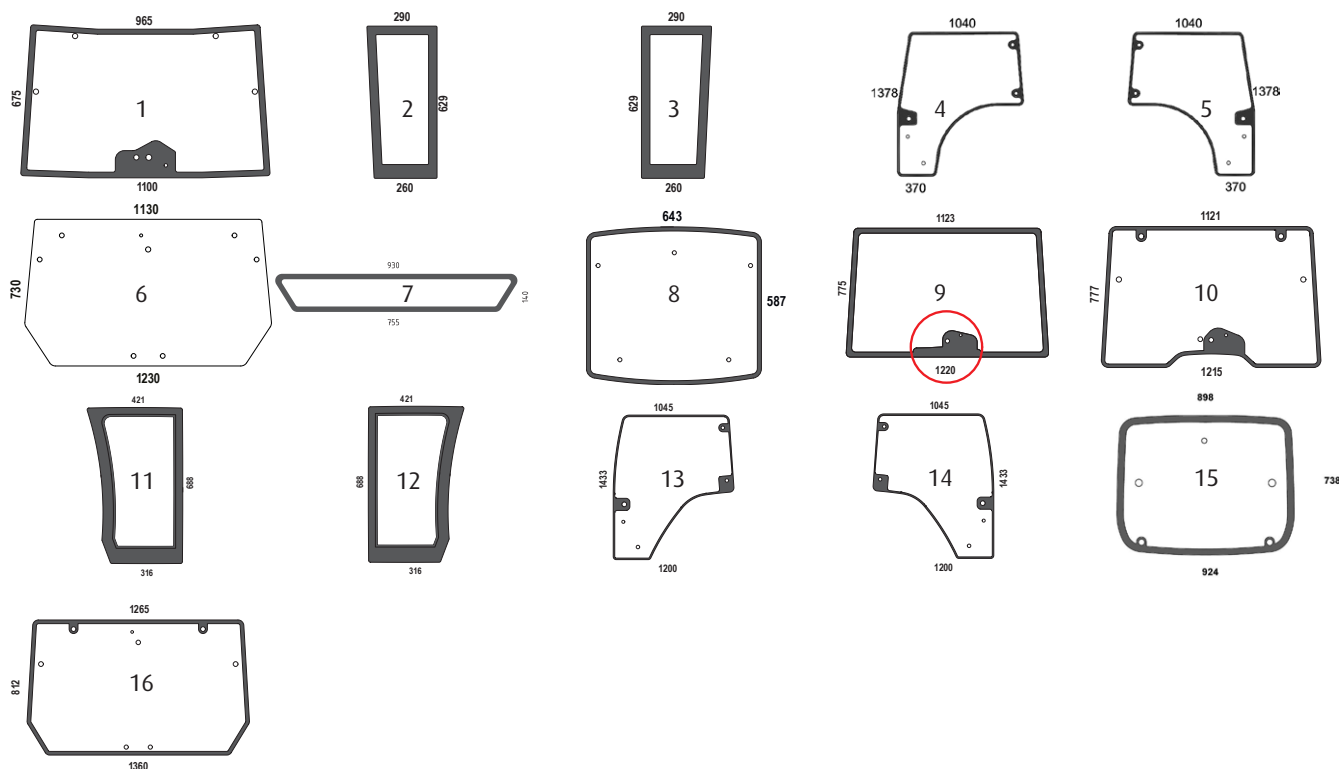
K-Serie, K-Serie Profiline, K-Serie Tier 3, Serie 5, 5 P, TTV

Serie Agrottron K 90, 100, 110, 120, 90 Profiline, 100 Profiline, 110 Profiline, 120 Profiline, 410, 420, 430, 610, 420 Profiline, 430 Profiline, 610 Profiline, 5100, 5100P, 5110, 5110P, 5120, 5120P, 5100 TTV, 5110 TTV, 5120 TTV, 5130 TTV

Abb.	Bestell-Nr.	Beschreibung	Vergleichsnummer	Farbe	Bohrungen	Spezifikation	Siebdruck	Stärke	Dichtung	Klebeset
1	600 100 090	Heckscheibe	0.012.1438.0/30	grün	6	---	ja	5	3	nein
2	600 100 091	Heckscheibe unten	0.012.1439.0/30	grün	0	geklebt	ja	5	---	ja
3	600 100 092	Türscheibe rechts	0.012.1432.0/20	grün	5	rahmenlos	ja	6	3	nein
4	600 100 093	Türscheibe links	0.012.1433.0/20	grün	5	rahmenlos	ja	6	3	nein
5	600 100 095	Frontscheibe	0.014.3967.0, 0.016.8529.0/10, 0.019.9137.0	grün	7	mit Klimaanlage	ja	5	---	nein
6	600 100 098	Frontscheibe unten, rechts	0.012.1434.0/10	grün	0	geklebt	ja	5	---	ja
7	600 100 099	Frontscheibe unten, links	0.012.1435.0/10	grün	0	geklebt	ja	5	---	ja
8	600 100 100	Seitenscheibe rechts	0.012.1436.0	grün	3	ausstellbar	ja	5	---	nein
9	600 100 103	Seitenscheibe links	0.012.1437.0	grün	3	ausstellbar	ja	5	---	nein
10	600 100 102	Seitenscheibe rechts	0.014.8850.0/10	grün	0	geklebt	ja	5	---	ja
11	600 100 104	Seitenscheibe links	0.014.8851.0	grün	0	geklebt	ja	5	---	ja
12	600 100 106	Dachscheibe	0.012.3242.0/10	grün	6	---	ja	5	---	nein
13	600 100 107	Dachscheibe	0.014.5497.0/20	grün	5	---	ja	5	---	nein
*	600 100 096	Frontscheibe	0.014.4070.0, 0.019.1533.0/10				in Planung			

Maßangaben in mm
Dichtungsabbildungen auf Seite 180
*Lieferzeit auf Anfrage

Deutz



Kabine Agrofarm Neu

5080 D, 5090 D, 5090.4 D, 5100.4 D, 5080 D Ecoline, 5090 D Ecoline, 5090.4 D Ecoline

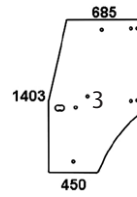
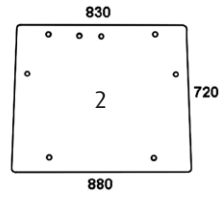
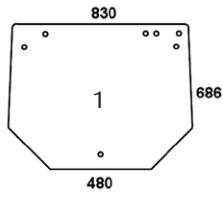
Abb.	Bestell-Nr.	Beschreibung	Vergleichsnummer	Farbe	Bohrungen	Spezifikation	Siebdruck	Stärke	Dichtung	Klebeset
1	600 100 152	Frontscheibe A	0.015.0354.0/10	klar	7	kleine Kabine, ohne Klimaanlage	ja	6	3	nein
2	600 100 153	Frontscheibe unten, links	0.015.0338.0/10	grün	0	geklebt	ja	5	---	ja
3	600 100 154	Frontscheibe unten, rechts	0.015.0339.0/10	grün	0	geklebt	ja	5	---	ja
4	600 100 155	Türscheibe links	0.015.5691.0/40	grün	5	---	ja	6	3	nein
5	600 100 156	Türscheibe rechts	0.015.5532.0/40	grün	5	---	ja	6	3	nein
6	600 100 151	Heckscheibe	0.015.4272.0/10	grün	8	---	nein	6	3	nein
7	600 100 030	Heckscheibe unten	0.011.0802.0/10	grün	0	---	ja	6	---	nein
8	600 100 229	Dachscheibe	0.011.1010.0/20	bronze	6	---	ja	6	---	nein

Kabine Agrofarm Neu

5090 C, 5100 C, 5110 C, 5120 C, 5080 G, 5090 G, 5100 G, 5105.4 F, 5115.4 G

Abb.	Bestell-Nr.	Beschreibung	Vergleichsnummer	Farbe	Bohrungen	Spezifikation	Siebdruck	Stärke	Dichtung	Klebeset
9	600 100 490	Frontscheibe	0.020.6025.0	grün	2	fest, 775 mm hoch	ja	5	---	nein
10	600 100 491	Frontscheibe	0.020.5959.0/10	grün	7	ausstellbar, 777 mm hoch	ja	5	---	nein
11	600 100 492	Frontscheibe unten, links	0.020.5769.0/10	grün	0	---	ja	5	---	nein
12	600 100 493	Frontscheibe unten, rechts	0.020.5768.0/10	grün	0	---	ja	5	---	nein
13	600 100 494	Türscheibe links	0.016.8743.0	grün	5	hohe Kabine	ja	6	3	nein
15	600 100 495	Türscheibe rechts	0.016.8682.0	grün	5	hohe Kabine	ja	6	3	nein
15	600 100 107	Dachscheibe	0.014.5497.0/20	grün	5	---	ja	5	---	nein
16	600 100 497	Heckscheibe	0011561290	grün	8	neu, 810 mm hoch	ja	5	3	nein
*	600 100 498	Heckscheibe unten	0.020.5748.0			in Planung				

Eicher

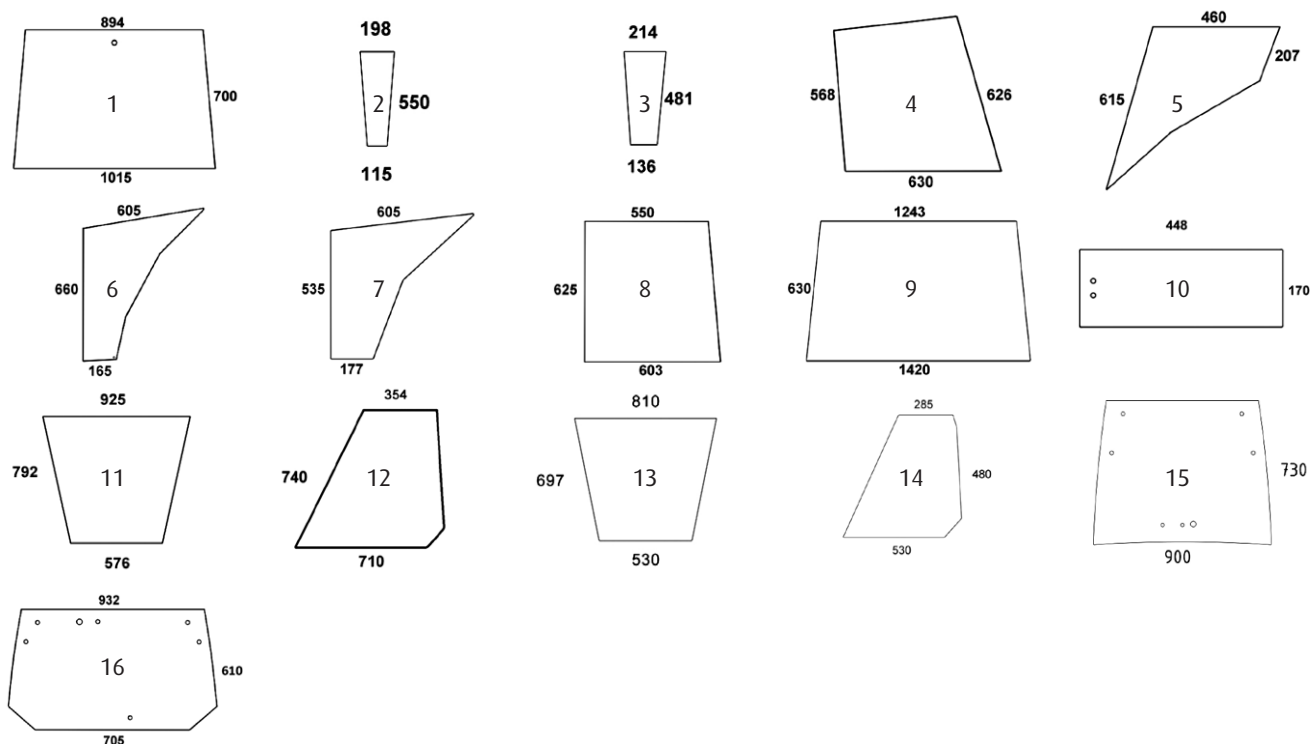


Kabine Lochmann

Serie VAC 656, 666, 680

Abb.	Bestell-Nr.	Beschreibung	Vergleichsnummer	Farbe	Bohrungen	Spezifikation	Siebdruck	Stärke	Dichtung	Klebeset
1	600 200 600	Heckscheibe	601 05 0308	grün	7	---	nein	5	1	nein
2	600 200 601	Frontscheibe	601 05 0307	grün	8	---	nein	5	1	nein
3	600 200 603	Türscheibe li./re.	601 06 0306	grün	10	---	nein	6	1	nein
4	600 200 604	Seitenscheibe li./re.	601 05 0309	grün	3	---	nein	5	1	nein

Fendt



Kabine Edscha Schwarwächter

Serie Farmer 103, 104, 105, 106, 108 S

Abb.	Bestell-Nr.	Beschreibung	Vergleichsnummer	Farbe	Bohrungen	Spezifikation	Siebdruck	Stärke	Dichtung	Klebeset
1	700 200 032	Frontscheibe	258514210100	klar	1	---	nein	5	---	nein
2	700 200 092	Frontscheibe unten	258514210010	klar	0	---	nein	5	---	nein
3	700 200 093	Frontscheibe unten	258514401100	klar	0	---	nein	5	---	nein
4	700 200 034	Türscheibe oben	258514210250	klar	0	---	nein	5	---	nein
5	700 200 036	Türscheibe unten	258514212100	klar	0	---	nein	5	---	nein
6	700 200 037	Türscheibe unten	258514212300	klar	0	---	nein	5	---	nein
7	700 200 035	Türscheibe unten	258514210270	klar	0	---	nein	5	---	nein
8	700 200 033	Seitenscheibe	258514210150	klar	0	---	nein	5	---	nein
9	700 200 028	Heckscheibe	258514220100	klar	0	---	nein	5	---	nein
10	700 200 029	Heckscheibe unten	258514210430	klar	2	---	nein	5	---	nein

Kabine Peko

Serie Farmer 102-108 S

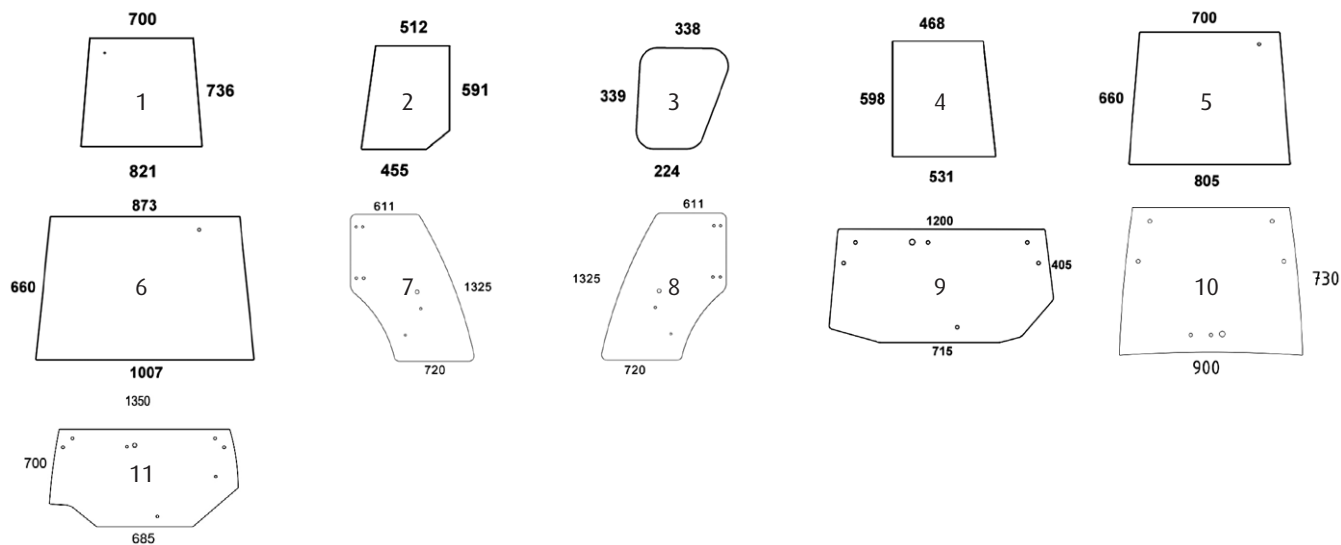
Abb.	Bestell-Nr.	Beschreibung	Vergleichsnummer	Farbe	Bohrungen	Spezifikation	Siebdruck	Stärke	Dichtung	Klebeset
11	700 200 106	Frontscheibe Mitte	F182800201250	klar	0	---	nein	6	---	nein
12	700 200 107	Frontscheibe links	F182800201260	klar	0	---	nein	5	---	nein
13	700 200 108	Frontscheibe Mitte	F238800200480	klar	0	---	nein	5	---	nein
14	700 200 109	Frontscheibe Seite	F238800200490	klar	0	---	nein	5	---	nein

Kabine Farmer, Farmer -P

Serie Farmer 203, 204, 205, 208, 209 P

Abb.	Bestell-Nr.	Beschreibung	Vergleichsnummer	Farbe	Bohrungen	Spezifikation	Siebdruck	Stärke	Dichtung	Klebeset
15	700 200 021	Frontscheibe	210812040550	klar	7	---	nein	5	---	nein
16	700 200 020	Heckscheibe	222812050010	klar	7	---	nein	6	---	nein

Fendt



Kabine Farmer -S

Serie Farmer 200 S, 201 S, 206 S-209 S

Abb.	Bestell-Nr.	Beschreibung	Vergleichsnummer	Farbe	Bohrungen	Spezifikation	Siebdruck	Stärke	Dichtung	Klebeset
1	700 200 008	Frontscheibe	166810040100	klar	1	---	nein	5	---	nein
2	700 200 026	Türscheibe oben	166810030100	klar	0	---	nein	5	---	nein
3	700 200 024	Türscheibe unten	166810030110	klar	0	---	nein	5	---	nein
4	700 200 022	Seitenscheibe li./re.	166810040200	klar	0	---	nein	5	---	nein
5	700 200 018	Heckscheibe	167810050010	klar	1	schmal	nein	5	---	nein
6	700 200 019	Heckscheibe	166810050010	klar	1	breit	nein	5	---	nein

Kabine Neumaier

Serie Farmer 200S, 201S, 206S-209S

Abb.	Bestell-Nr.	Beschreibung	Vergleichsnummer	Farbe	Bohrungen	Spezifikation	Siebdruck	Stärke	Dichtung	Klebeset
7	700 200 014	Türscheibe links	F329810030190	grün	7	---	nein	6	---	nein
8	700 200 015	Türscheibe rechts	F329810030150	grün	7	---	nein	6	---	nein
9	700 200 011	Heckscheibe	F329810050200	grün	7	---	nein	6	---	nein

Kabine Fendt -S

Fendt 206 S, 207 S, 208 S, 209 S

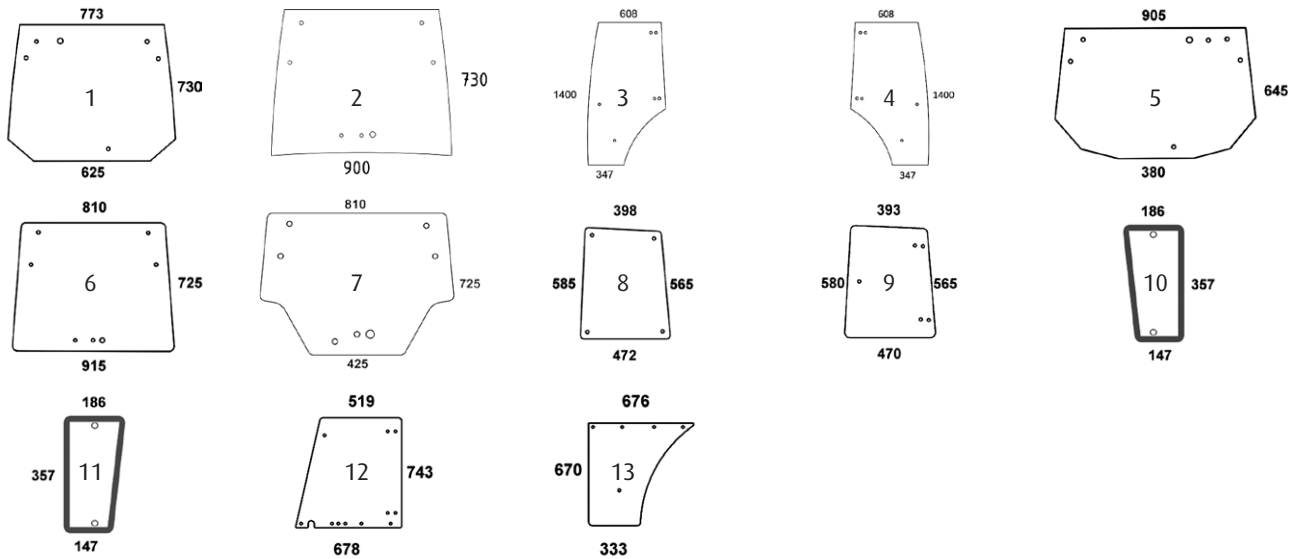
Abb.	Bestell-Nr.	Beschreibung	Vergleichsnummer	Farbe	Bohrungen	Spezifikation	Siebdruck	Stärke	Dichtung	Klebeset
10	700 200 021	Frontscheibe	210812040550	klar	7	---	nein	5	---	nein

Kabine Vario

Fendt 208 Vario TMS, 209 TMS Vario, 211 Vario TMS

Abb.	Bestell-Nr.	Beschreibung	Vergleichsnummer	Farbe	Bohrungen	Spezifikation	Siebdruck	Stärke	Dichtung	Klebeset
11	700 200 149	Heckscheibe	334810050010	grün	8	ausstellbar	nein	6	1	nein

Fendt



Kabine Farmer -V, -F

Serie Farmer 206 V, 207 V, 208 V, 209 V, 206 F, 207 F, 208 F, 209 F

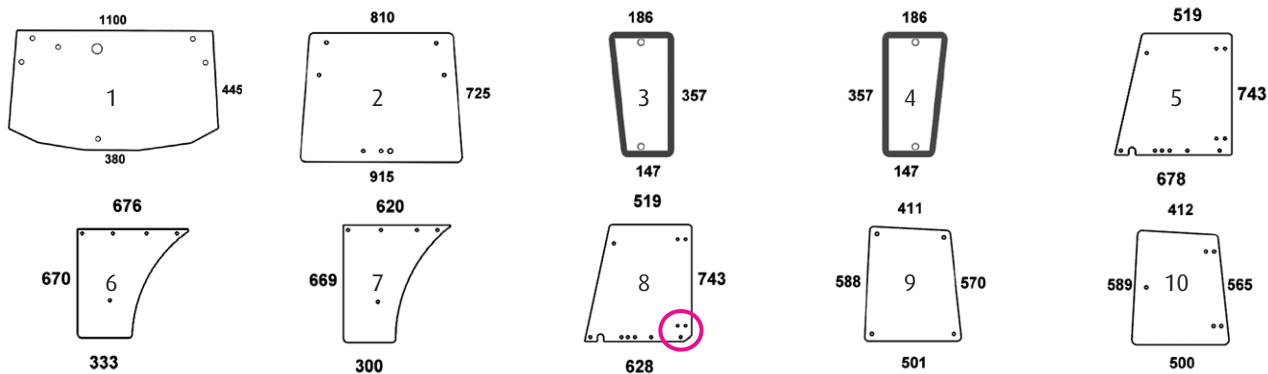
Abb.	Bestell-Nr.	Beschreibung	Vergleichsnummer	Farbe	Bohrungen	Spezifikation	Siebdruck	Stärke	Dichtung	Klebeset
1	700 200 003	Heckscheibe	210812050010	grün	6	---	nein	6	---	nein
2	700 200 021	Frontscheibe	210812040550	klar	7	---	nein	5	---	nein
3	700 200 141	Türscheibe links	210812030040	grün	6	---	nein	6	---	nein
4	700 200 142	Türscheibe rechts	210812030050, 260810030050	grün	6	---	nein	6	---	nein

Kabine Farmer -P

Serie Farmer 260 P, 270 P, 280 P

Abb.	Bestell-Nr.	Beschreibung	Vergleichsnummer	Farbe	Bohrungen	Spezifikation	Siebdruck	Stärke	Dichtung	Klebeset
5	700 200 012	Heckscheibe	247811050120	klar	7	---	nein	6	---	nein
5	700 200 013	Heckscheibe	247811051010	grün	7	---	nein	6	---	nein
6	700 200 078	Frontscheibe	247810040401	klar	7	---	nein	6	---	nein
7	700 200 082	Frontscheibe	247811041100	klar	7	Frontlader	nein	6	---	nein
8	700 200 042	Seitenscheibe	247810040300	klar	4	fest	nein	5	---	nein
9	700 200 043	Seitenscheibe	247811040010	klar	5	ausstellbar	nein	6	---	nein
9	700 200 044	Seitenscheibe	247811040050	grün	5	ausstellbar	nein	6	---	nein
10	700 200 045	Frontscheibe unten, links	205812040600	grün	2	---	ja	6	---	nein
11	700 200 046	Frontscheibe unten, rechts	205812040650	grün	2	---	ja	6	---	nein
12	700 200 039	Türscheibe oben, li./re.	247811030102	klar	11	bis Kabine 3462	nein	6	---	nein
12	700 200 070	Türscheibe oben, li./re.	247811030950	grün	11	bis Kabine 3462	nein	6	---	nein
13	700 200 071	Türscheibe unten, li./re.	247811030111	klar	5	---	nein	6	---	nein
13	700 200 072	Türscheibe unten, li./re.	247811030960	grün	5	---	nein	6	---	nein

Fendt

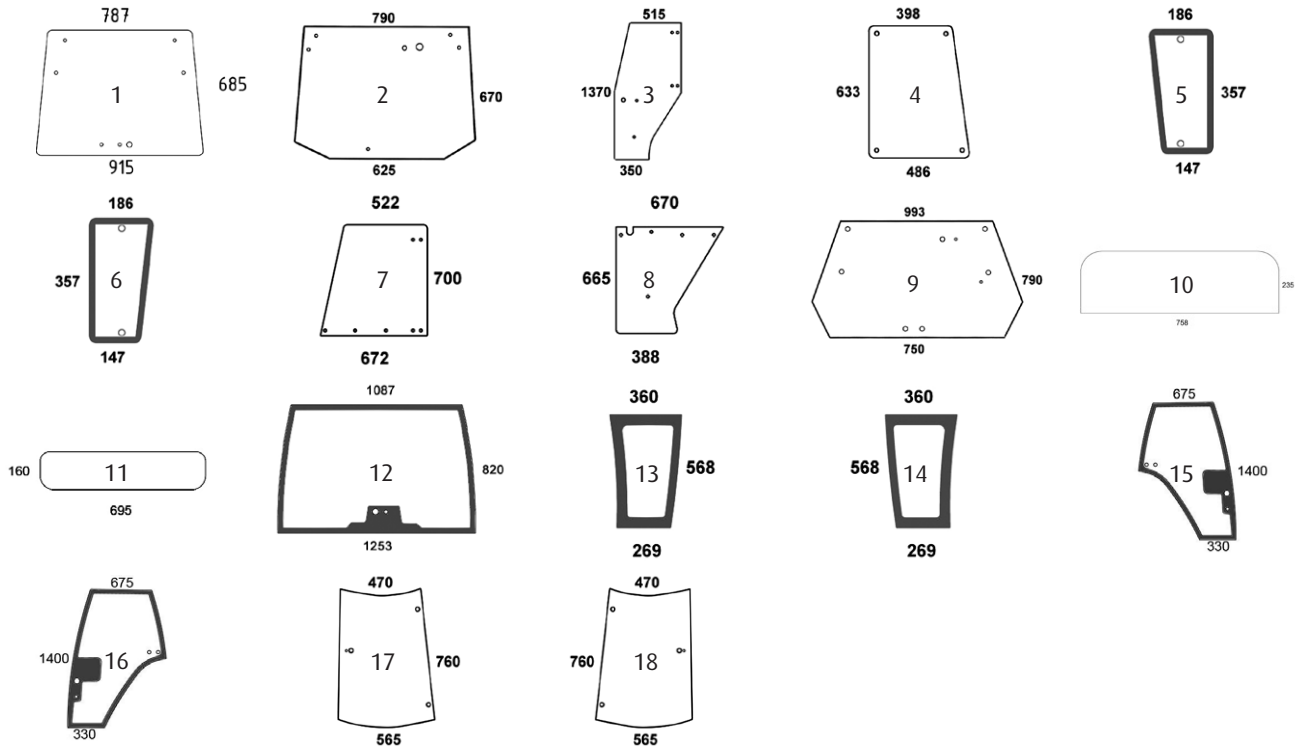


Kabine Farmer -S

Serie Farmer 240 S, 250 S, 260 S, 275 S, 280 S

Abb.	Bestell-Nr.	Beschreibung	Vergleichsnummer	Farbe	Bohrungen	Spezifikation	Siebdruck	Stärke	Dichtung	Klebeset
1	700 200 025	Heckscheibe	294812050120	klar	7	---	nein	6	---	nein
1	700 200 027	Heckscheibe	294812051010	grün	7	---	nein	6	---	nein
2	700 200 078	Frontscheibe	247810040401	klar	7	---	nein	6	---	nein
3	700 200 045	Frontscheibe unten, links	205812040600	grün	2	---	ja	6	---	nein
4	700 200 046	Frontscheibe unten, rechts	205812040650	grün	2	---	ja	6	---	nein
5	700 200 039	Tür oben, li./re.	247811030102	klar	11	---	nein	6	---	nein
5	700 200 070	Tür oben, li./re.	247811030950	grün	11	---	nein	6	---	nein
6	700 200 071	Tür unten, li./re.	247811030111	klar	5	---	nein	6	---	nein
6	700 200 072	Tür unten, li./re.	247811030960	grün	5	---	nein	6	---	nein
7	700 200 080	Türscheibe unten	297810030510	grün	5	---	nein	6	---	nein
7	700 200 111	Türscheibe unten	297810030041	klar	5	---	nein	6	---	nein
8	700 200 081	Türscheibe oben	297810030500	grün	11	ab Kabine 3463, mit Ausschnitt	nein	6	---	nein
8	700 200 112	Türscheibe oben	297810030032	klar	11	ab Kabine 3463, mit Ausschnitt	nein	6	---	nein
9	700 200 083	Seitenscheibe li./re.	294810040300	klar	4	---	nein	6	---	nein
10	700 200 084	Seitenscheibe li./re.	294812040010	klar	4	---	nein	6	---	nein
10	700 200 085	Seitenscheibe li./re.	294812040050	grün	5	---	nein	6	---	nein

Fendt



Kabine Farmer -V

Serie Farmer 250 V, 260 V, 270 V, 275 V, 280 V

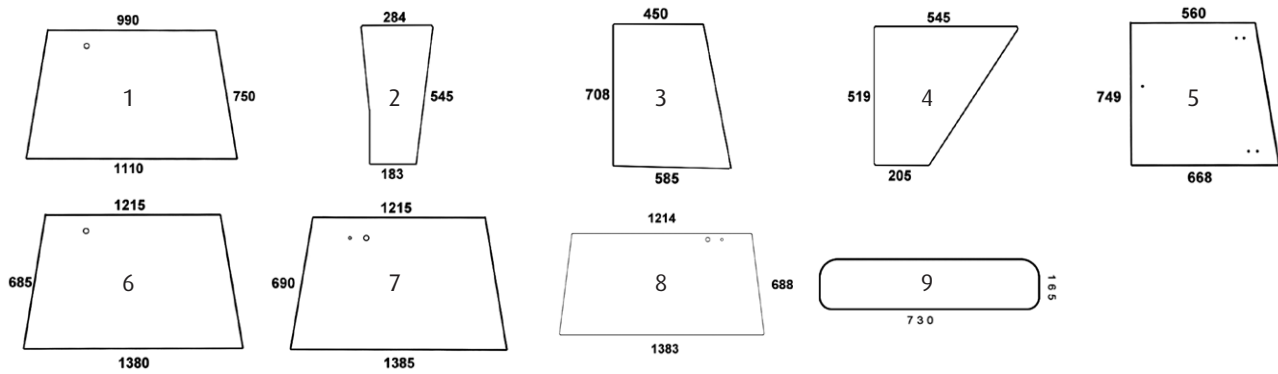
Abb.	Bestell-Nr.	Beschreibung	Vergleichsnummer	Farbe	Bohrungen	Spezifikation	Siebdruck	Stärke	Dichtung	Klebeset
1	700 200 079	Frontscheibe	205810040401	klar	7	---	nein	6	---	nein
2	700 200 030	Heckscheibe	205812050120	klar	7	---	nein	6	---	nein
2	700 200 031	Heckscheibe	205812051010	grün	7	---	nein	6	---	nein
3	700 200 017	Türscheibe links	205810030040	grün	7	rahmenlos	nein	6	---	nein
4	700 200 006	Seitenscheibe li./re.	205810040300	klar	4	---	nein	6	---	nein
4	700 200 007	Seitenscheibe li./re.	205810040350	grün	4	---	nein	6	---	nein
5	700 200 045	Frontscheibe unten, links	205812040600	grün	2	---	ja	6	---	nein
6	700 200 046	Frontscheibe unten, rechts	205812040650	grün	2	---	ja	6	---	nein
7	700 200 086	Türscheibe oben, li./re.	205810030101	klar	7	---	nein	6	---	nein
7	700 200 087	Türscheibe oben, li./re.	205810030600	grün	7	---	nein	6	---	nein
8	700 200 088	Türscheibe unten, li./re.	205810030111	klar	5	---	nein	6	---	nein
8	700 200 089	Türscheibe unten, li./re.	205810030650	grün	5	---	nein	6	---	nein

Kabine Farmer, Favorit

Farmer 307, 308, 309, 310, 311, 312, Favorit 509, 510, 511, 512, 514, 515, 816, 818, 822, 824, 916, 918, 920, 924, 926

Abb.	Bestell-Nr.	Beschreibung	Vergleichsnummer	Farbe	Bohrungen	Spezifikation	Siebdruck	Stärke	Dichtung	Klebeset
9	700 200 010	Heckscheibe	816810050010	grün	9	---	nein	6	---	nein
10	700 200 137	Heckscheibe unten	515810050010	grün	0	fest	nein	5	---	nein
11	700 200 116	Heckscheibenunten	312810050100	grün	0	klappbar	nein	5	---	nein
12	700 200 075	Frontscheibe	G816810040050	grün	2	---	ja	5	---	nein
13	700 200 096	Frontscheibe unten, links	816810040060	grün	0	geklebt	ja	5	---	ja
14	700 200 097	Frontscheibe unten, rechts	816810040070	grün	0	geklebt	ja	5	---	ja
15	700 200 102	Türscheibe links	H816810030330	grün	4	geklebt	ja	5	---	ja
16	700 200 103	Türscheibe rechts	H816810030340, H816810030170	grün	4	geklebt	ja	5	---	ja
17	700 200 094	Seitenscheibe links	816810040421	grün	4	---	nein	5	---	nein
18	700 200 095	Seitenscheibe rechts	816810040431	grün	4	---	nein	5	---	nein

Fendt

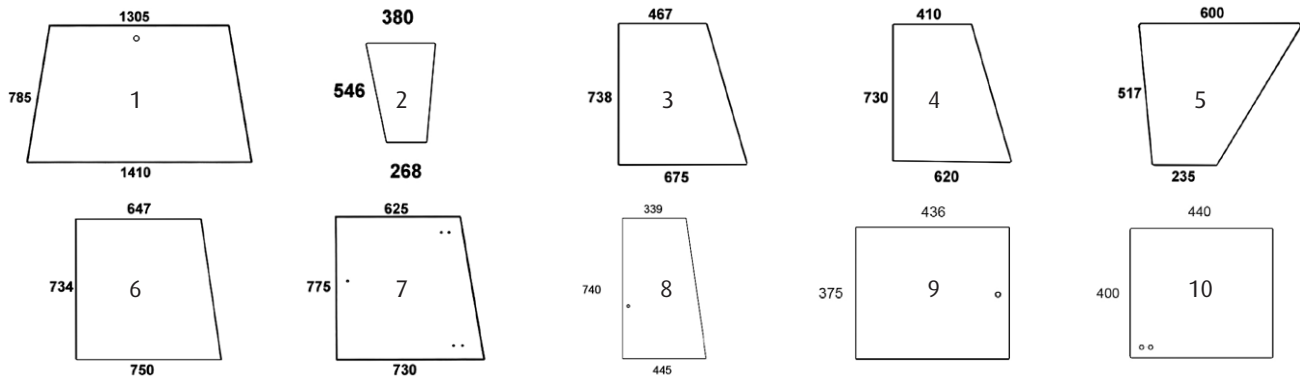


Kabine Farmer

Serie Farmer 303, 304, 305, 306, 307, 308, 309, 310, 311, 312, GT345, GT360, GT365, GT380

Abb.	Bestell-Nr.	Beschreibung	Vergleichsnummer	Farbe	Bohrungen	Spezifikation	Siebdruck	Stärke	Dichtung	Klebeset
1	700 200 050	Frontscheibe	178810110010	klar	1	---	nein	5	---	nein
1	700 200 051	Frontscheibe	178810111110	grün	1	---	nein	5	---	nein
2	700 200 056	Frontscheibe unten	178810110020	klar	0	---	nein	5	---	nein
2	700 200 057	Frontscheibe unten	178810111120	grün	0	---	nein	5	---	nein
3	700 200 052	Türscheibe oben	178810110030	klar	0	---	nein	5	---	nein
3	700 200 053	Türscheibe oben	178810111130	grün	0	---	nein	5	---	nein
4	700 200 054	Türscheibe unten	178810110040	klar	0	---	nein	5	---	nein
4	700 200 055	Türscheibe unten	178810111140	grün	0	---	nein	5	---	nein
5	700 200 004	Seitenscheibe	178810110050	klar	5	---	nein	6	---	nein
5	700 200 005	Seitenscheibe	178810 111150	grün	5	---	nein	6	---	nein
6	700 200 000	Heckscheibe	178810050410	klar	1	---	nein	5	---	nein
6	700 200 001	Heckscheibe	178810051110	grün	1	---	nein	5	---	nein
7	700 200 002	Heckscheibe	186813051200	grün	2	---	nein	5	---	nein
8	700 200 058	Heckscheibe	186813050200	klar	2	---	nein	5	---	nein
9	700 200 009	Heckscheibe unten	178810050340	klar	0	---	nein	5	---	nein

Fendt

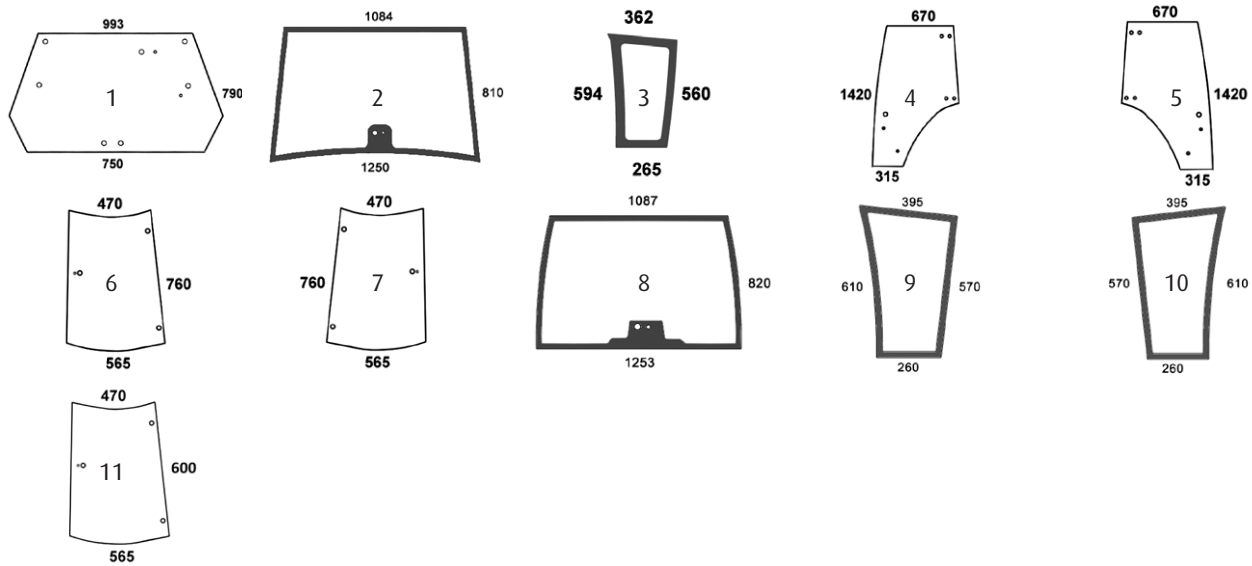


Kabine Favorit

Serie Favorit 610, 611, 612, 614, 615

Abb.	Bestell-Nr.	Beschreibung	Vergleichsnummer	Farbe	Bohrungen	Spezifikation	Siebdruck	Stärke	Dichtung	Klebeset
1	700 200 060	Front-, Heckscheibe	275500210100	klar	1	---	nein	5	---	nein
1	700 200 061	Front-, Heckscheibe	385500350050	grün	1	---	nein	5	---	nein
2	700 200 090	Frontscheibe unten, li./re.	281500190040	klar	0	---	nein	5	---	nein
2	700 200 091	Frontscheibe unten, li./re.	385500350040	grün	0	---	nein	5	---	nein
3	700 200 064	Türscheibe oben, li./re.	275500210340	klar	0	---	nein	5	---	nein
3	700 200 065	Türscheibe oben, li./re.	281500351050	grün	0	---	nein	5	---	nein
4	700 200 066	Türscheibe oben, li./re.	281507350020	klar	0	---	nein	5	---	nein
4	700 200 067	Türscheibe oben, li./re.	385500350020	grün	0	---	nein	5	---	nein
5	700 200 068	Türscheibe unten, li./re.	281507350010	klar	0	---	nein	5	---	nein
5	700 200 069	Türscheibe unten, li./re.	385500350010	grün	0	---	nein	5	---	nein
6	700 200 062	Seitenscheibe li./re.	275500210200	klar	0	---	nein	5	---	nein
6	700 200 063	Seitenscheibe li./re.	281500351020	grün	0	---	nein	5	---	nein
7	700 200 059	Seitenscheibe li./re.	281507350030	klar	5	ausstellbar	nein	6	---	nein
8	700 200 114	Seitenscheibe	281505350011	klar	1	---	nein	6	---	nein
7	700 200 016	Seitenscheibe li./re.	385500350030	grün	5	ausstellbar	nein	6	---	nein
9	700 200 115	Heckscheibe unten	281507220011	klar	1	---	nein	5	---	nein
10	700 200 117	Heckscheibe unten	281500220050	klar	2	---	nein	5	---	nein

Fendt



neue Kabine mit Glastür ohne Rahmen

Farmer 307, 308, 309, 310, 311, 312, Favorit 916, 920, 924, 926, 930 GT370 neu

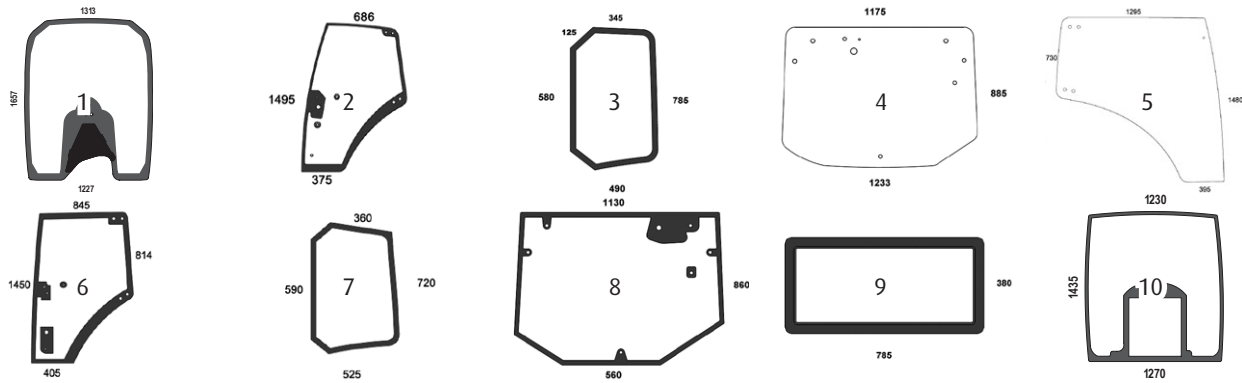
Abb.	Bestell-Nr.	Beschreibung	Vergleichsnummer	Farbe	Bohrungen	Spezifikation	Siebdruck	Stärke	Dichtung	Klebeset
1	700 200 010	Heckscheibe	816810050010	grün	9	---	nein	6	---	nein
2	700 200 140	Frontscheibe	G716 810 040 050, G716 810 040 051	grün	2	---	ja	5	---	nein
3	700 200 098	Frontscheibe unten, links	916811040061	grün	0	geklebt	ja	5	---	ja
3	700 200 099	Frontscheibe unten, rechts	916811040071	grün	0	geklebt	ja	5	---	ja
4	700 200 040	Türscheibe links	117810030010	grün	7	rahmenlos	nein	6	---	nein
5	700 200 041	Türscheibe rechts	117810030020	grün	7	rahmenlos	nein	6	---	nein
6	700 200 094	Seitenscheibe links	816810040421	grün	4	---	nein	5	---	nein
7	700 200 095	Seitenscheibe rechts	816810040431	grün	4	---	nein	5	---	nein

neue Kabine mit Glastür ohne Rahmen und Kabinenfilter unter der Seitenscheibe

Farmer 409, 410, 411, 412, 413, 414, 415, Favorit 711, 712, 714, 716, 718, 815, 817, 818, 820

Abb.	Bestell-Nr.	Beschreibung	Vergleichsnummer	Farbe	Bohrungen	Spezifikation	Siebdruck	Stärke	Dichtung	Klebeset
1	700 200 010	Heckscheibe	816810050010	grün	9	---	nein	6	---	nein
8	700 200 075	Frontscheibe	G816810040050	grün	2	---	ja	5	---	nein
9	700 200 104	Frontscheibe unten, links	716810040060	grün	0	geklebt, klein	ja	5	---	ja
10	700 200 105	Frontscheibe unten, rechts	716810040070	grün	0	geklebt, klein	ja	5	---	ja
4	700 200 040	Türscheibe links	117810030010	grün	7	rahmenlos	nein	6	---	nein
5	700 200 041	Türscheibe rechts	117810030020	grün	7	rahmenlos	nein	6	---	nein
7	700 200 095	Seitenscheibe, rechts	816810040431	grün	4	---	nein	5	---	nein
11	700 200 113	Seitenscheibe, links	71681040421	grün	4	kurz	nein	5	---	nein

Fendt



Kabine Fendt Vario

Fendt 512 Vario, 513 Vario, 514 Vario, 516 Vario, 714, 716, 718, 720, 722, 724

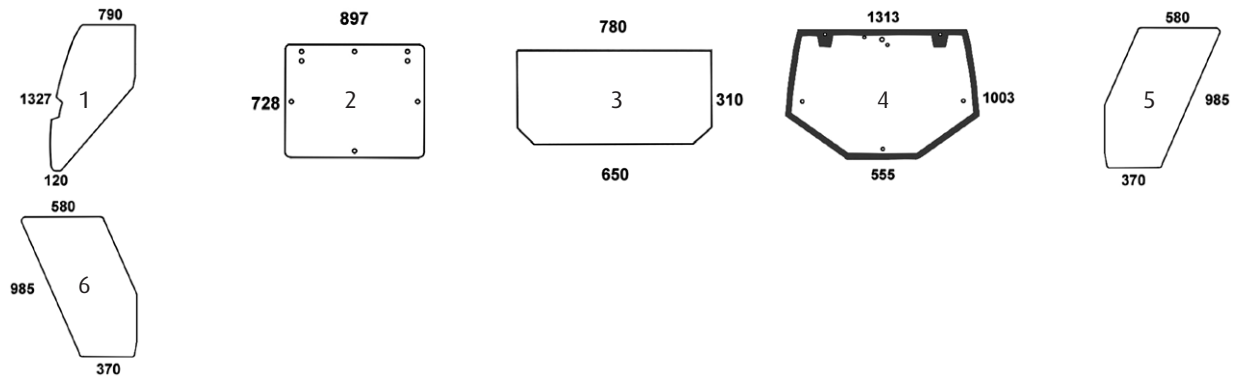
Abb.	Bestell-Nr.	Beschreibung	Vergleichsnummer	Farbe	Bohrungen	Spezifikation	Siebdruck	Stärke	Dichtung	Klebeset
1	700 200 120	Frontscheibe	H737812015050, H743810110011	grün	3	neu, Panorama	ja	---	---	nein
2	700 200 124	Türscheibe links	737812030010, 737812030020, 737812030021	grün	9	---	ja	6	8	nein
3	700 200 126	Seitenscheibe links	H737812010041	grün	0	---	ja	5	---	ja
4	700 200 128	Heckscheibe	737812050080	grün	9	---	nein	6	---	nein
5	700 200 127	Türscheibe rechts	737812045050	grün	5	Panorama	nein	5	---	nein
*	700 200 123	Seitenscheibe hinten, rechts	H737812045051				in Planung			

Kabine Fendt

Fendt 819, 822, 824, 826, 828, 922, 924, 927, 930, 933, 936, 939

Abb.	Bestell-Nr.	Beschreibung	Vergleichsnummer	Farbe	Bohrungen	Spezifikation	Siebdruck	Stärke	Dichtung	Klebeset
6	700 200 131	Türscheibe links	931812033040	grün	9	---	ja	6	---	nein
7	700 200 133	Seitenscheibe, links	931812011040	grün	0	geklebt	ja	5	---	ja
8	700 200 135	Heckscheibe	G931812051010	grün	7	---	ja	6	---	nein
9	700 200 136	Heckscheibe unten	931812011660	grün	0	---	ja	5	---	nein
10	700 200 130	Frontscheibe	G931812041010	grün	2	ab 09/2020	ja	5	---	nein
*	700 200 132	Türscheibe rechts	G931812032200				in Planung			
*	700 200 134	Seitenscheibe rechts	931812041050				in Planung			

Fiat



Kabine Winner

Serie Winner F 100, 110, 115, 120, 130, 140

Abb.	Bestell-Nr.	Beschreibung	Vergleichsnummer	Farbe	Bohrungen	Spezifikation	Siebdruck	Stärke	Dichtung	Klebeset
1	700 100 060	Türscheibe li./re.	5154934	grün	0	---	nein	5	---	nein
2	700 100 050	Heckscheibe	5154756	grün	8	---	nein	6	---	nein
3	700 100 055	Heckscheibe unten	5153550	grün	0	---	nein	5	---	nein

Kabine G Serie

Serie Fiat G 170, 190, 210, 240

Abb.	Bestell-Nr.	Beschreibung	Vergleichsnummer	Farbe	Bohrungen	Spezifikation	Siebdruck	Stärke	Dichtung	Klebeset
4	700 100 010	Heckscheibe	86002901	grün	8	---	ja	6	1	nein

Kabine CS 2, 3, 4, 5, 6, 8, 9

Serie 580, 680, 780, 880, 980, 1180, 1280, 1380, 1580, 1880, 70-90, 80-90, 90-90, 100-90, 115-90, 130-90, 140-90, 160-90, 180-90, 70-88, 80-88

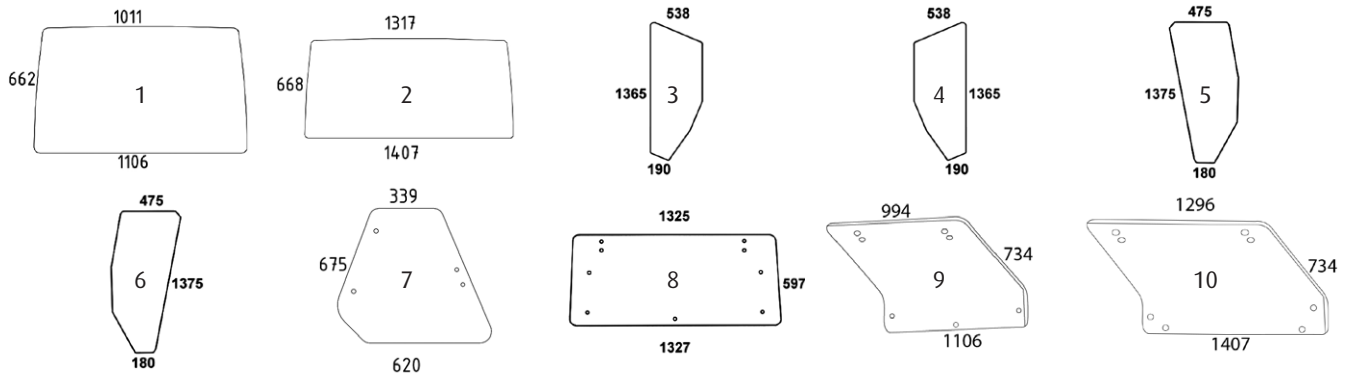
Abb.	Bestell-Nr.	Beschreibung	Vergleichsnummer	Farbe	Bohrungen	Spezifikation	Siebdruck	Stärke	Dichtung	Klebeset
5	700 100 011	Türscheibe links	5117682	grün	0	---	nein	4	---	nein
6	700 100 012	Türscheibe rechts	5117683	grün	0	---	nein	4	---	nein

Kabine CS 7, 11, 12, 14, 15

Serie 580, 680, 780, 880, 980, 55-88, 65-88, 70-88, 80-88, 55-90, 60-90, 65-90, 70-90, 80-90

Abb.	Bestell-Nr.	Beschreibung	Vergleichsnummer	Farbe	Bohrungen	Spezifikation	Siebdruck	Stärke	Dichtung	Klebeset
5	700 100 007	Türscheibe links	5108669	klar	0	---	nein	4	---	nein
6	700 100 008	Türscheibe rechts	5108670	klar	0	---	nein	4	---	nein

Fiat

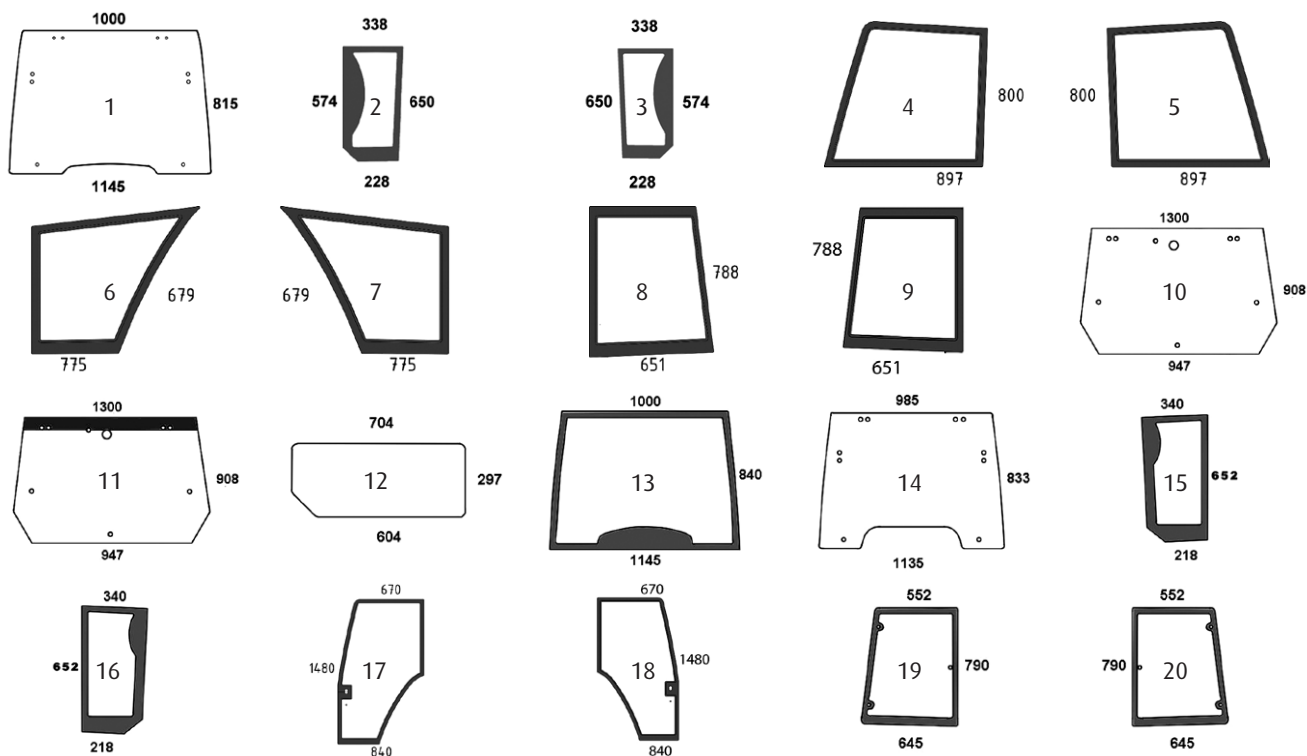


Kabine CS 14, 15, 16, 17, 18, 19

Serie 55-90, 60-90, 65-90, 70-90, 80-90, 90-90, 100-90, 110-90, 115-90, 130-90, 140-90, 180-90, 55.88-55.88DT, 60.88-60.88DT, 65.88-65.88DT, 70.88-70.88DT, 80.88-80.88DT, 580, 680, 780, 880, 980

Abb.	Bestell-Nr.	Beschreibung	Vergleichsnummer	Farbe	Bohrungen	Spezifikation	Siebdruck	Stärke	Dichtung	Klebeset
1	700 100 049	Frontscheibe	5126498	klar	0	---	nein	6	---	nein
2	700 100 016	Frontscheibe	5113401	klar	0	---	nein	6	---	nein
2	700 100 017	Frontscheibe	5120507	grün	0	---	nein	6	---	nein
3	700 100 019	Türscheibe links	5130883	grün	0	Superkomfort-Kabine	nein	5	---	nein
4	700 100 020	Türscheibe rechts	5130884	grün	0	Superkomfort-Kabine	nein	5	---	nein
5	700 100 004	Türscheibe links	5124414	klar	0	Komfort-Kabine	nein	5	---	nein
6	700 100 005	Türscheibe rechts	5125038	klar	0	Komfort-Kabine	nein	5	---	nein
7	700 100 006	Seitenscheibe	5124412	klar	4	Komfort-Kabine	nein	4	---	nein
8	700 100 001	Heckscheibe	5130388	grün	9	Superkomfort-Kabine	nein	6	1	nein
9	700 100 002	Heckscheibe	5124413	klar	7	schmal, Komfort-Kabine	nein	6	---	nein
10	700 100 003	Heckscheibe	5129357	klar	8	breit, Komfort-Kabine	nein	6	---	nein

Fiat



Fiat L-Serie

Fiat L 60, 65, 75, 85, 95

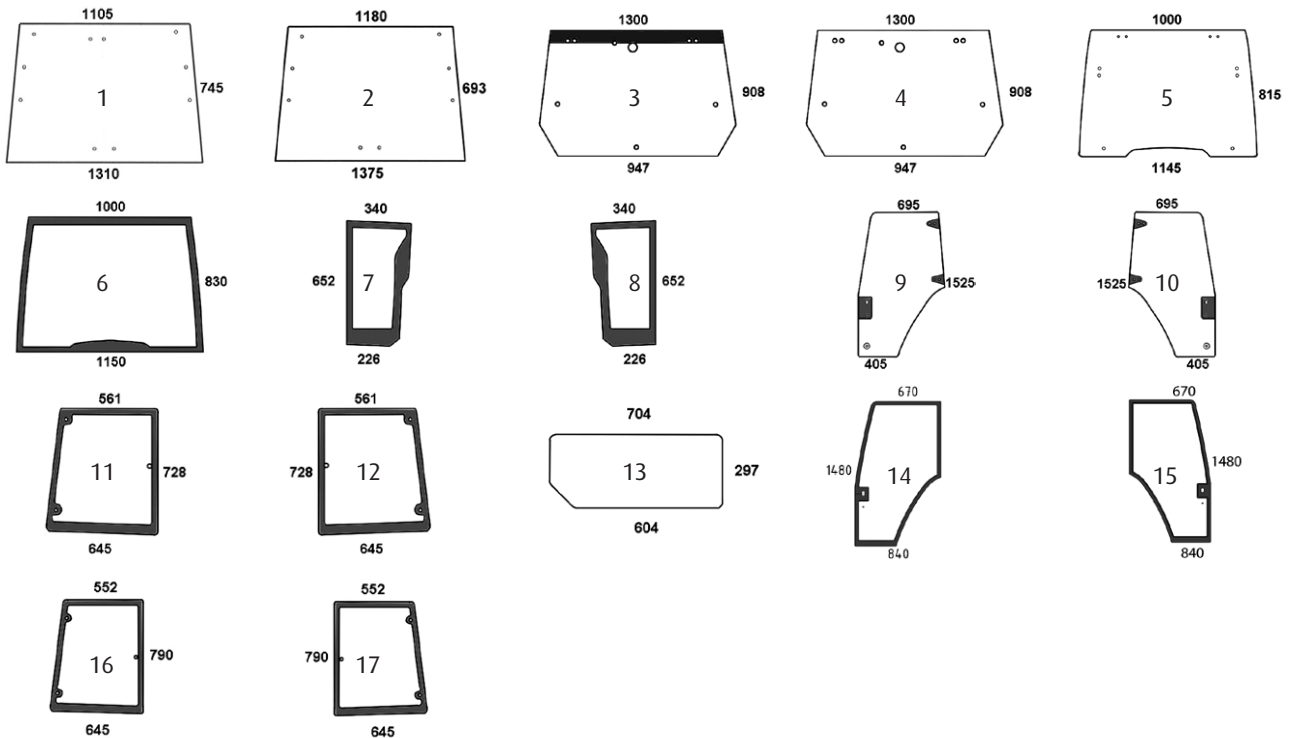
Abb.	Bestell-Nr.	Beschreibung	Vergleichsnummer	Farbe	Bohrungen	Spezifikation	Siebdruck	Stärke	Dichtung	Klebeset
1	700 100 066	Frontscheibe	82003391	grün	10	ausstellbar	nein	5	1	nein
2	700 100 052	Frontscheibe unten, links	82002185	grün	0	geklebt	ja	5	---	ja
3	700 100 051	Frontscheibe unten, rechts	82002184	grün	0	geklebt	ja	5	---	ja
4	700 100 105	Türscheibe oben, links	82002180	grün	0	geklebt	ja	5	---	ja
5	700 100 106	Türscheibe oben, rechts	82002179	grün	0	geklebt	ja	5	---	ja
6	700 100 107	Türscheibe unten, links	82002182	grün	0	geklebt	ja	5	---	ja
7	700 100 108	Türscheibe unten, rechts	82002181	grün	0	geklebt	ja	5	---	ja
8	700 100 109	Seitenscheibe links	82002230	grün	0	geklebt	ja	5	---	ja
9	700 100 110	Seitenscheibe rechts	82002229	grün	0	geklebt	ja	5	---	ja
10	700 100 065	Heckscheibe	82016997, 82005316	grün	9	---	nein	5	1	nein
11	700 000 063	Heckscheibe	82016997	grün	9	---	ja	5	1	nein
12	700 100 009	Heckscheibe unten	82000485	grün	0	---	nein	6	---	nein

Fiat M-Serie

Fiat M 100, 115, 135, 160, NH 8160, 8260, 8360, 8560

Abb.	Bestell-Nr.	Beschreibung	Vergleichsnummer	Farbe	Bohrungen	Spezifikation	Siebdruck	Stärke	Dichtung	Klebeset
13	700 100 029	Frontscheibe	82000296	grün	0	fest	ja	5	---	nein
14	700 100 030	Frontscheibe	82000488	grün	10	ausstellbar	nein	5	---	nein
15	700 100 032	Frontscheibe unten, links	82001923	klar	0	geklebt	ja	5	---	ja
16	700 100 031	Frontscheibe unten, rechts	82001924	klar	0	geklebt	ja	5	---	ja
17	700 100 063	Türscheibe links	82000396	grün	3	geklebt	ja	5	---	ja
18	700 100 064	Türscheibe rechts	82000367	grün	3	geklebt	ja	5	---	ja
19	700 100 033	Seitenscheibe rechts	82029320, 82009812	grün	3	---	ja	5	---	nein
20	700 100 034	Seitenscheibe links	82029321, 82009813	grün	3	---	ja	5	1	nein
10	700 100 065	Heckscheibe	82016997, 82005316	grün	9	---	nein	5	1	nein
11	700 000 063	Heckscheibe	82016997	grün	9	---	ja	5	---	nein
12	700 100 009	Heckscheibe unten	85000485	grün	0	---	nein	6	---	nein

Ford



Kabine Ford Fritzmeier Europa III, IV FK 9220

Serie 2006, 3006, 4100, 4006, 5600, 6600, 7600

Abb.	Bestell-Nr.	Beschreibung	Vergleichsnummer	Farbe	Bohrungen	Spezifikation	Siebdruck	Stärke	Dichtung	Klebeset
1	100 000 001	Frontscheibe	520593	klar	10	---	nein	6	1	nein
2	100 000 002	Heckscheibe	520590	klar	8	---	nein	6	1	nein

Kabine 35 Serie TL, TLA

Serie TL 70, 80, 90, 100, Ford 4635, 4835, 5635, 6635, 7635

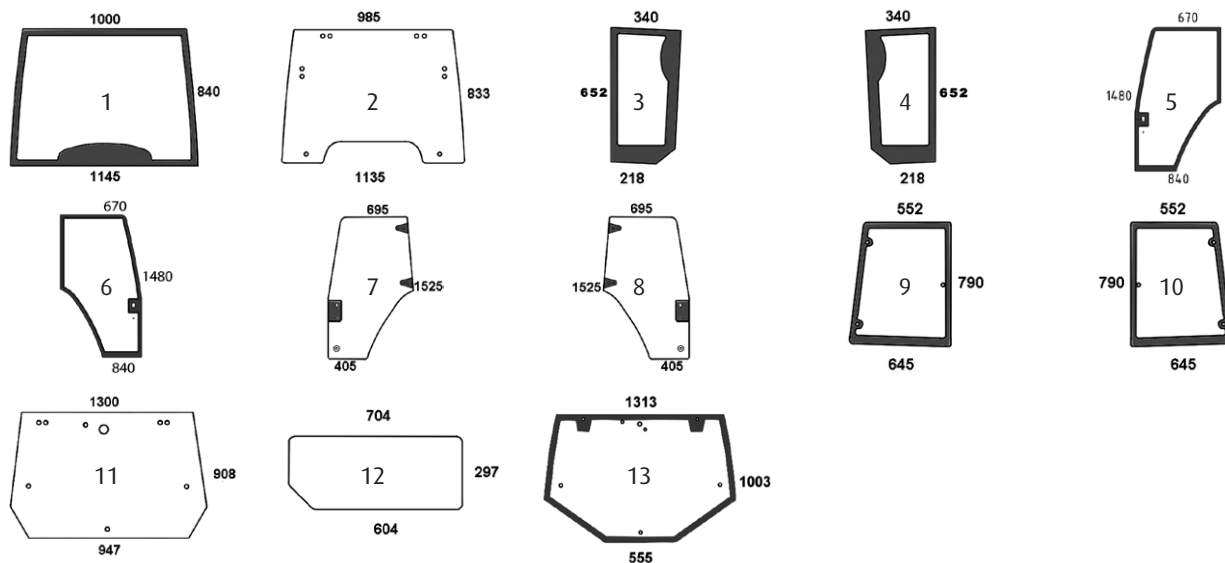
Abb.	Bestell-Nr.	Beschreibung	Vergleichsnummer	Farbe	Bohrungen	Spezifikation	Siebdruck	Stärke	Dichtung	Klebeset
3	700 000 063	Heckscheibe	82016997	grün	9	---	ja	5	1	nein
4	700 100 065	Heckscheibe	82016997, 82005316	grün	9	---	nein	5	1	nein
5	700 100 066	Frontscheibe	82003391	grün	10	ausstellbar	nein	5	1	nein
6	700 100 035	Frontscheibe	82002183	grün	0	fest, geklebt	ja	5	---	ja
7	700 100 037	Frontscheibe unten, rechts	47125737	grün	0	geklebt	ja	5	---	ja
8	700 100 038	Frontscheibe unten, links	47125738	grün	0	geklebt	ja	5	---	ja
9	700 100 067	Türscheibe rechts	82036000	grün	8	---	ja	5	---	nein
10	700 100 068	Türscheibe links	82036001	grün	8	---	ja	5	---	nein
11	700 100 040	Seitenscheibe rechts	5182188	grün	3	---	ja	5	---	nein
12	700 100 041	Seitenscheibe links	5182189	grün	3	---	ja	5	---	nein
13	700 100 009	Heckscheibe unten	85000485	grün	0	---	nein	6	---	nein

Kabine Serie 40

Serie 40 5640, 6640, 7740, 7840, 8240, 8340

Abb.	Bestell-Nr.	Beschreibung	Vergleichsnummer	Farbe	Bohrungen	Spezifikation	Siebdruck	Stärke	Dichtung	Klebeset
4	700 100 065	Heckscheibe	82005316	grün	9	ab 11/1995	nein	5	1	nein
14	700 100 063	Türscheibe links	82000396	grün	3	ab 03/1996, geklebt	ja	5	1	ja
15	700 100 064	Türscheibe rechts	82000397	grün	3	geklebt	ja	5	---	ja
16	700 100 033	Seitenscheibe rechts	82029320, 82009812, 883995321R	grün	3	---	ja	5	---	nein
17	700 100 034	Seitenscheibe links	82029321, 82009813, 883995322L	grün	3	---	ja	5	---	nein

Ford



Kabine TM, TS, 6000, 7000, Serie 60

Serie TM 115-190, TS 80-115, 6010-6080, 7030-7060, Serie 60 Ford, 8160, 8260, 8360, 8560

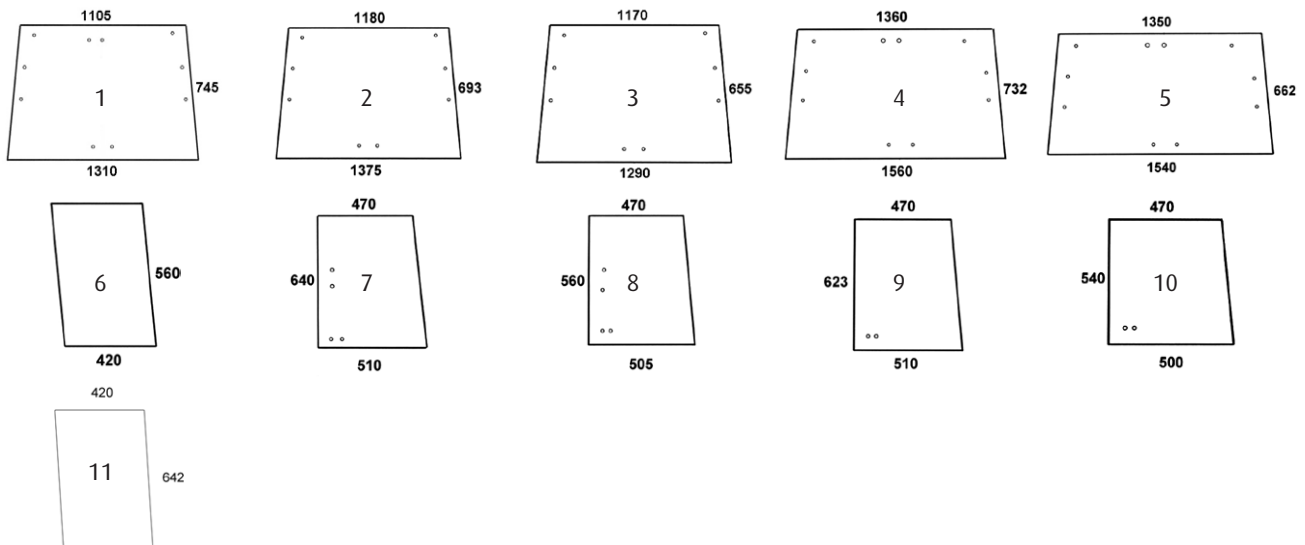
Abb.	Bestell-Nr.	Beschreibung	Vergleichsnummer	Farbe	Bohrungen	Spezifikation	Siebdruck	Stärke	Dichtung	Klebeset
1	700 100 029	Frontscheibe	82000296	grün	0	geklebt	ja	5	---	ja
2	700 100 030	Frontscheibe	82000488	grün	10	ausstellbar	nein	5	1	nein
3	700 100 031	Frontscheibe unten, rechts	82001924	klar	0	geklebt	ja	5	---	ja
4	700 100 032	Frontscheibe unten, links	82001923	klar	0	geklebt	ja	5	---	ja
5	700 100 063	Türscheibe links	82000396	grün	3	geklebt	ja	5	---	ja
6	700 100 064	Türscheibe rechts	82000367	grün	3	geklebt	ja	5	---	ja
7	700 100 067	Türscheibe rechts	82036000	grün	8	rahmenlos	ja	5	---	nein
8	700 100 068	Türscheibe links	82036001	grün	8	rahmenlos	ja	5	---	nein
9	700 100 033	Seitenscheibe rechts	82029320, 82009812	grün	3	---	ja	5	---	nein
10	700 100 034	Seitenscheibe links	82029321, 82009813	grün	3	---	ja	5	---	nein
11	700 100 065	Heckscheibe	82016997, 82014988, 820053136	grün	9	---	nein	5	1	nein
12	700 100 009	Heckscheibe unten	82000485	grün	0	---	nein	6	---	nein

Kabine Ford 70, 70A

Serie 70 Ford 8670, 8770, 8870, 8970 (ab 1996)

Abb.	Bestell-Nr.	Beschreibung	Vergleichsnummer	Farbe	Bohrungen	Spezifikation	Siebdruck	Stärke	Dichtung	Klebeset
13	700 100 010	Heckscheibe	86002901	grün	8	---	ja	6	---	nein

Fritzmeier

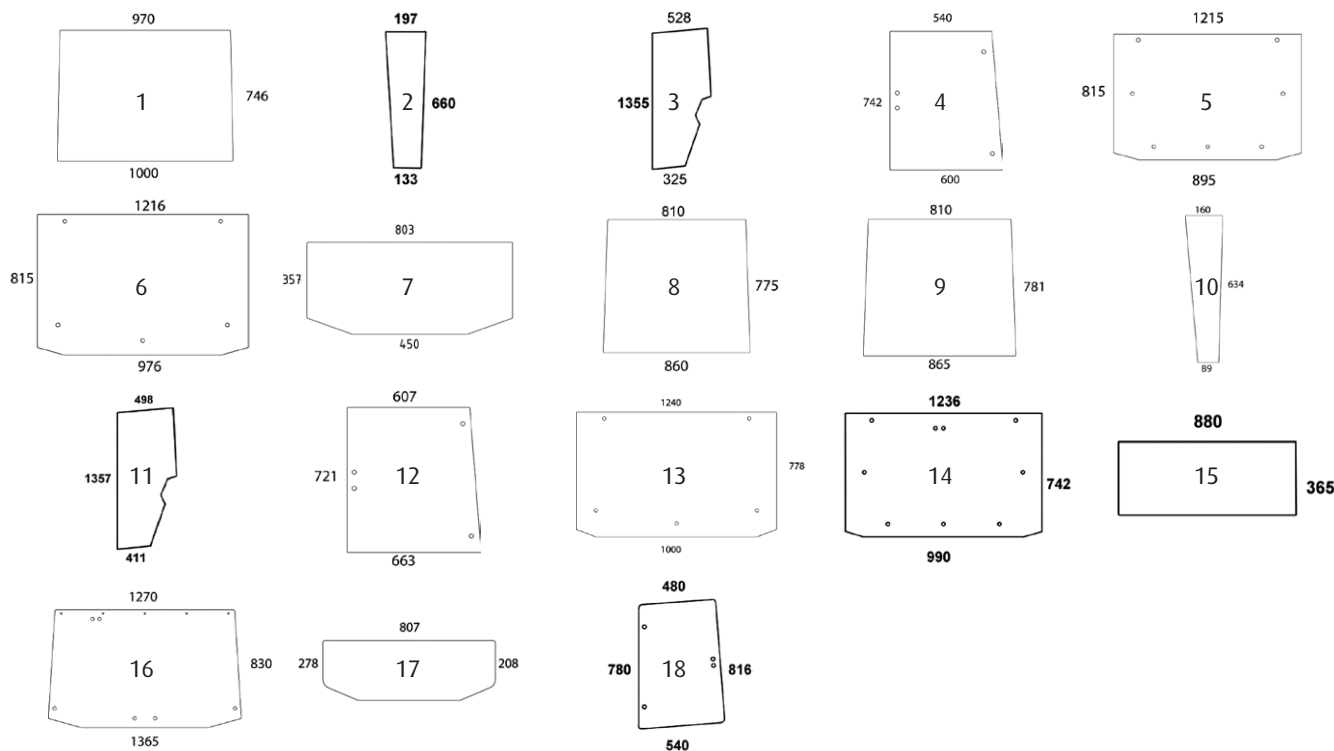


Kabine Fritzmeier

Serie Ersatzscheiben für Verdecke Fritzmeier

Abb.	Bestell-Nr.	Beschreibung	Vergleichsnummer	Farbe	Bohrungen	Spezifikation	Siebdruck	Stärke	Dichtung	Klebeset
1	100 000 001	Frontscheibe	520593	klar	10	Kabine Euro III, IV für Deutz 3006-5206, 4007-7807	nein	6	1	nein
2	100 000 002	Heckscheibe	520590	klar	8	Kabine Euro III, IV für Deutz 3006-5206, 4007-7807, IHC	nein	6	1	nein
3	100 000 004	Heckscheibe	520499	klar	8	Spezialkabine Fk 9302, für Deutz 8006-13006	nein	6	1	nein
4	100 000 005	Heckscheibe	520659	klar	10	Verdecke M711, 771 für Deutz 4006-5206 K1, 4007-5207, John Deere, IH Ford, Fiat, Steyr	nein	6	1	nein
5	100 000 006	Heckscheibe	520671	klar	10	Verdecke M711, 771 für Deutz 4006-5206 K2	nein	6	1	nein
6	100 000 008	Schiebescheibe	133177	klar	0	Verdecke M711, 771	nein	5	---	nein
7	100 000 009	Schiebescheibe	130586	klar	4	Verdecke M711, 771	nein	5	---	nein
8	100 000 010	Schiebescheibe	133176	klar	4	Verdecke M711, 771	nein	5	---	nein
9	100 000 011	Schiebescheibe links	139549	klar	2	Verdecke 771, mit Aluschiene	nein	5	---	nein
9	100 000 012	Schiebescheibe rechts	139550	klar	2	Verdecke 771, mit Aluschiene	nein	5	---	nein
10	100 000 013	Schiebescheibe links	139551	klar	2	Verdecke 771, mit Aluschiene	nein	5	---	nein
10	100 000 014	Schiebescheibe rechts	139552	klar	2	Verdecke 771, mit Aluschiene	nein	5	---	nein
11	100 000 017	Schiebescheibe	130585	klar	0	Verdecke M711, 771	nein	5	---	nein

Hürlimann



Kabine Siac

H 496, 5116, 6136, 6170

Abb.	Bestell-Nr.	Beschreibung	Vergleichsnummer	Farbe	Bohrungen	Spezifikation	Siebdruck	Stärke	Dichtung	Klebeset
1	700 600 011	Frontscheibe	0.9234.210.0/30	klar	0	VSG	nein	6,76	---	nein
2	700 600 018	Frontscheibe unten, li./re.	0.9234.211.0/30	klar	0	---	nein	6	---	nein
3	700 600 013	Türscheibe li./re.	0.9234.212.0/20	bronze	0	---	nein	5	---	nein
4	700 600 017	Seitenscheibe li./re.	0.9234.214.0/20	bronze	4	---	nein	6	---	nein
5	700 600 010	Heckscheibe oben	0.9234.273.0	bronze	7	---	nein	6	---	nein
6	700 600 015	Heckscheibe	0.9234.215.0/20	bronze	5	---	nein	6	---	nein
7	700 600 016	Heckscheibe unten	0.9234.216.0/20	bronze	0	---	nein	5	---	nein

Kabine Explorer, Elite

Explorer H 356, 358, 446,468,476, 478, 488, Elite 6115 XB, 6135 XB, H 4105, H 6115, H 6135

Abb.	Bestell-Nr.	Beschreibung	Vergleichsnummer	Farbe	Bohrungen	Spezifikation	Siebdruck	Stärke	Dichtung	Klebeset
8	700 600 005	Frontscheibe	0.9241.210.0/10	klar	0	VSG	nein	6,76	---	nein
9	700 600 006	Frontscheibe	0.9231.210.0/10	klar	0	VSG	nein	6,76	---	nein
10	700 600 009	Frontscheibe unten, li./re.	0.9231.211.0/10	klar	0	---	nein	6	---	nein
11	700 600 014	Türscheibe li./re.	0.9231.212.0	bronze	0	---	nein	5	---	nein
12	700 600 008	Seitenscheibe li./re.	0.9231.214.0	bronze	4	---	nein	6	---	nein
13	700 600 000	Heckscheibe	0.9231.215.0	bronze	5	---	nein	6	---	nein
14	700 600 002	Heckscheibe	0.9231.268.0/10	bronze	9	---	nein	6	---	nein
15	700 600 004	Heckscheibe unten	0.9231.255.0	bronze	0	---	nein	5	---	nein

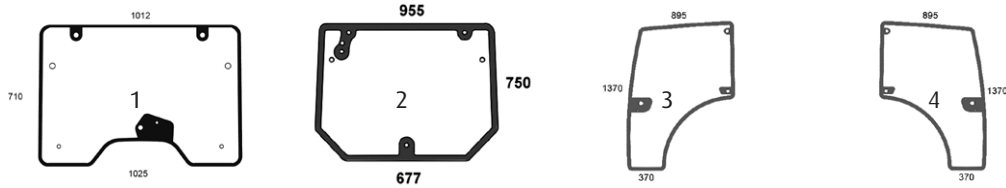
Kabine Siac

H 360, H 470

Abb.	Bestell-Nr.	Beschreibung	Vergleichsnummer	Farbe	Bohrungen	Spezifikation	Siebdruck	Stärke	Dichtung	Klebeset
16	700 600 040	Heckscheibe	0.007.5181.0/20	grün	11	---	nein	6	---	nein
17	700 600 041	Heckscheibe unten	0.007.5312.0/20	grün	0	---	nein	5	---	nein
18	700 600 042	Seitenscheibe li./re.	0.007.5106.0/20	grün	4	---	nein	6	---	nein

Maßangaben in mm
Dichtungsabbildungen auf Seite 180
VSG = Verbundsicherheitsglas

Hürlimann

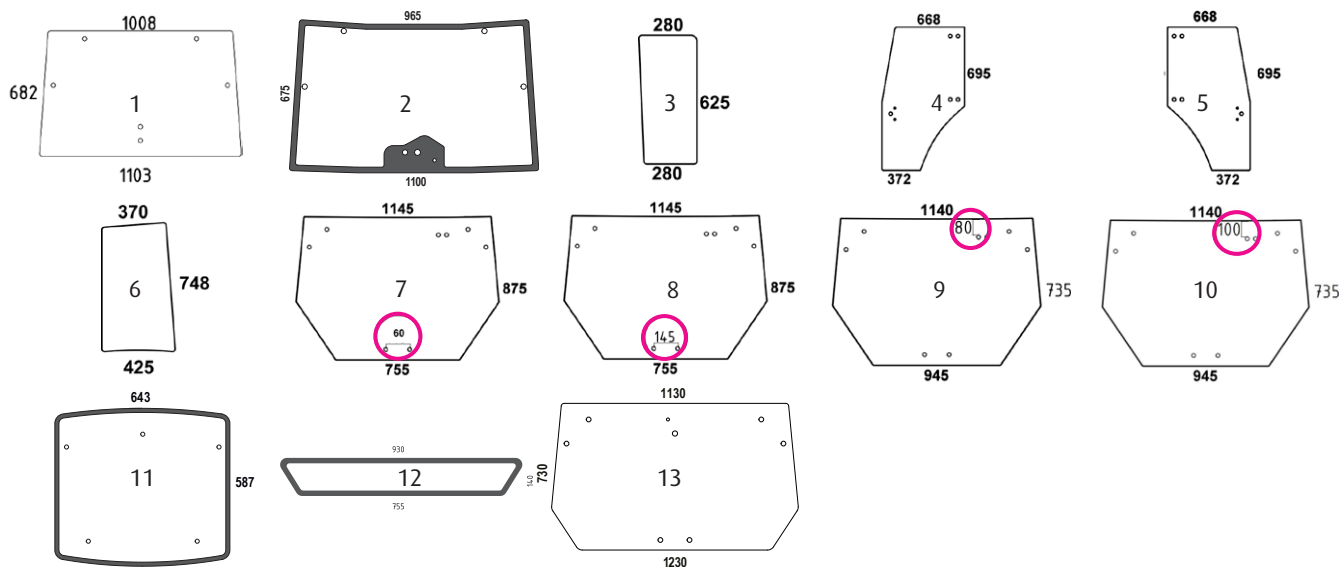


Kabine Agrokid

Prince 35, 45, 55

Abb.	Bestell-Nr.	Beschreibung	Vergleichsnummer	Farbe	Bohrungen	Spezifikation	Siebdruck	Stärke	Dichtung	Klebeset
1	600 100 105	Frontscheibe	0.014.2291.0	grün	8	---	ja	5	3	nein
2	600 100 050	Heckscheibe	0.014.2295.0/10	grün	7	---	ja	5	3	nein
3	600 100 051	Türscheibe links	0.014.2296.0/10	grün	5	---	ja	6	3	nein
4	600 100 052	Türscheibe rechts	0.014.2297.0/10	grün	5	---	ja	6	3	nein

Hürlimann

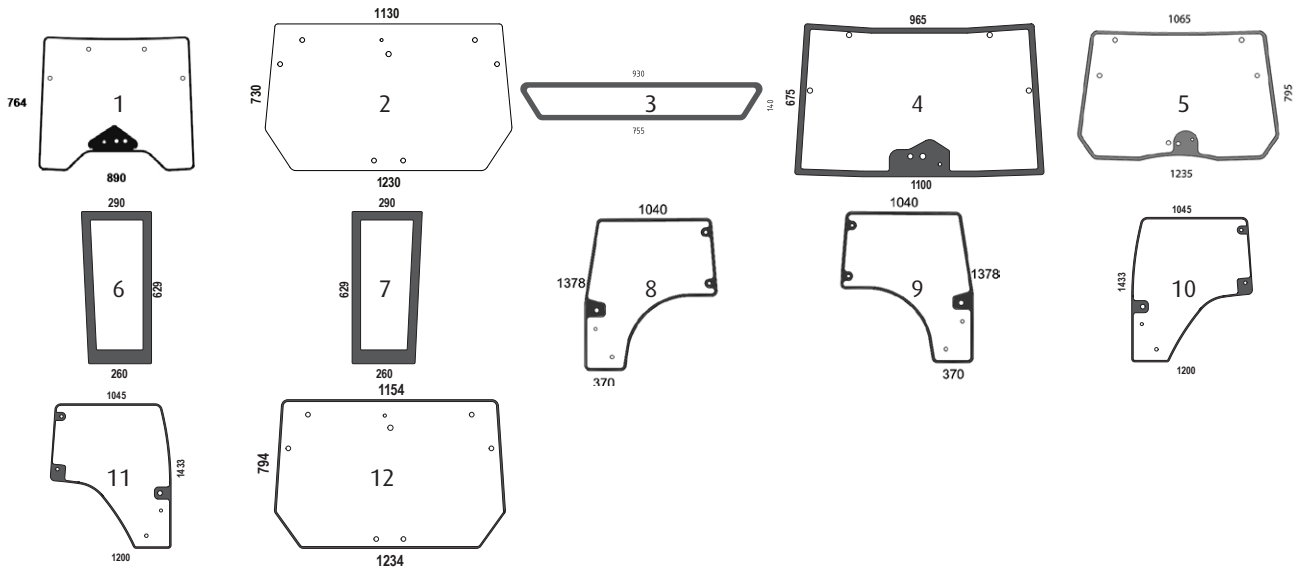


Kabine XA

Agrofarm XA 56, XA 66, XA 76, XQ 86, XA 606, XA 607, XA 655, XA 657, XA 658, Agropius XB 85, XB 95, XB Max 85, XB Max 100, XB Max 100 Tradition, Tradition XA 56, XA 66, XA 76, XA 86

Abb.	Bestell-Nr.	Beschreibung	Vergleichsnummer	Farbe	Bohrungen	Spezifikation	Siebdruk	Stärke	Dichtung	Klebeset
1	600 100 028	Frontscheibe	0.009.7702.0/40	klar	6	ausstellbar	nein	6	3	nein
2	600 100 152	Frontscheibe	0.015.0354.0/10	klar	7	ausstellbar, 675 mm hoch, ohne Klimaanlage	ja	6	3	nein
3	600 100 053	Frontscheibe unten	0.009.7697.0/20	klar	0	---	nein	5	---	nein
3	600 100 054	Frontscheibe unten	0.009.7697.0/30	grün	0	---	nein	5	---	nein
4	600 100 022	Türscheibe links	0.009.7700.0/40	klar	7	---	nein	6	3	nein
4	600 100 023	Türscheibe links	0.009.7700.0/50	grün	7	---	nein	6	3	nein
5	600 100 160	Türscheibe rechts	0.009.7701.0/40	klar	7	---	nein	6	3	nein
5	600 100 169	Türscheibe rechts	0.009.7701.0/50	grün	7	---	nein	6	3	nein
6	600 100 048	Seitenscheibe	0.009.7703.0/10	klar	0	---	nein	5	---	nein
6	600 100 049	Seitenscheibe	0.009.7703.0/20	grün	0	---	nein	5	---	nein
7	600 100 025	Heckscheibe	0.009.7699.0/30, 04406568	klar	8	Bohrungsabstand unten 60 mm	nein	6	3	nein
8	600 100 027	Heckscheibe	0.010.6265.0	klar	8	Bohrungsabstand unten 145 mm	nein	6	3	nein
9	600 100 024	Heckscheibe	0.011.0806.0/10	klar	8	Abstand 80 mm von oben	nein	6	3	nein
10	600 100 026	Heckscheibe	0.011.0806.0/30	grün	8	Abstand 100 mm von oben	nein	6	3	nein
11	600 100 229	Dachscheibe	0.011.1010.0/20	grün	5	---	ja	5	---	nein
12	600 100 029	Heckscheibe unten	0.011.0802.0	klar	0	geklebt	ja	6	---	ja
12	600 100 030	Heckscheibe unten	0.011.0802.0/10	grün	0	geklebt	ja	6	---	ja
13	600 100 151	Heckscheibe	0.015.4272.0/10	grün	8	---	nein	6	3	nein

Hürlimann



Kabine XS

XS 70, XS 75, XS 90, XS 100, XN 706, XN 707, XN 708, XN 709

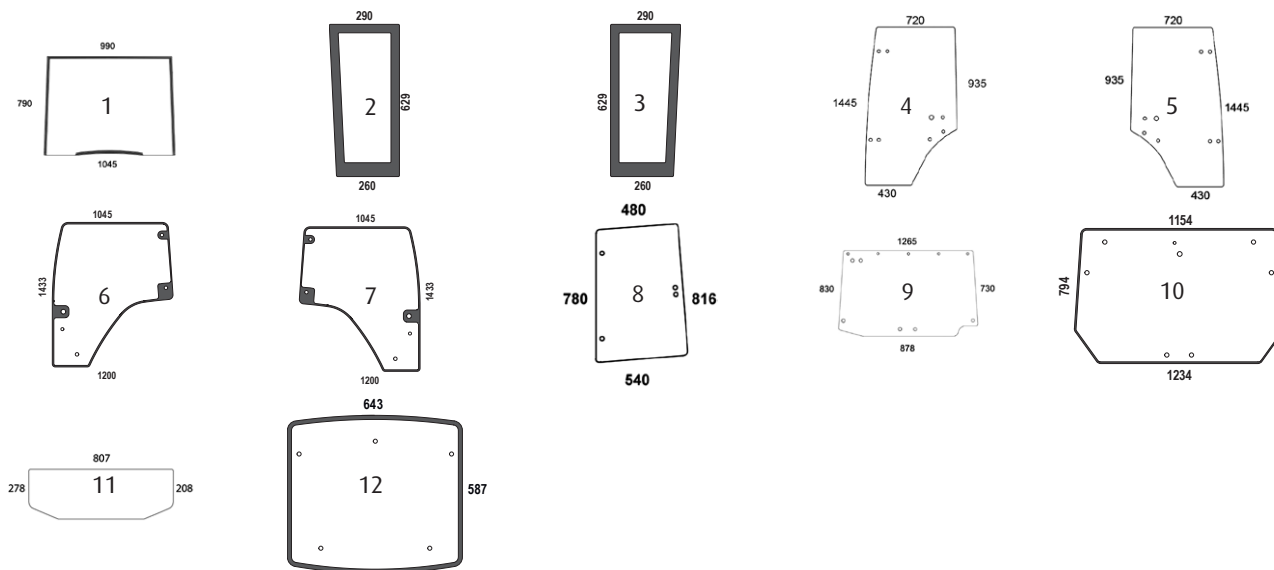
Abb.	Bestell-Nr.	Beschreibung	Vergleichsnummer	Farbe	Bohrungen	Spezifikation	Siebdruck	Stärke	Dichtung	Klebeset
1	700 600 024	Frontscheibe	0.012.5734.0/10	klar	7	ausstellbar	ja	6	3	nein

Kabine XA, XB

XA 56-86, 60-100, HI-Level, 56-86 Tradition, 60-90 Tradition, XB MAX 85-110

Abb.	Bestell-Nr.	Beschreibung	Vergleichsnummer	Farbe	Bohrungen	Spezifikation	Siebdruck	Stärke	Dichtung	Klebeset
2	600 100 151	Heckscheibe	0.015.4272.0/10	grün	8	---	ja	6	---	nein
3	600 100 030	Heckscheibe unten	0.011.0802.0/10	grün	0	geklebt	ja	6	---	ja
4	600 100 152	Frontscheibe A	0.015.0354.0/10	klar	7	ausstellbar, 675 mm hoch	ja	6	3	nein
5	600 100 095	Frontscheibe B	0.014.3967.0, 0.019.9137.0	grün	7	hohe Kabine, mit Klimaanlage	ja	6	---	nein
6	600 100 153	Front unten links	0.015.0338.0/10	grün	0	---	ja	6	---	nein
7	600 100 154	Front unten rechts	0.015.0339.0/10	grün	0	---	ja	6	---	nein
8	600 100 155	Türscheibe links	0.015.5691.0/40	grün	5	---	ja	6	3	nein
9	600 100 156	Türscheibe rechts	0.015.5532.0/40	grün	5	---	ja	6	3	nein
10	600 100 494	Türscheibe links	0.016.8743.0	grün	5	hohe Kabine	nein	6	3	nein
11	600 100 495	Türscheibe rechts	0.016.8682.0	grün	5	hohe Kabine	nein	6	3	nein
12	600 100 496	Heckscheibe	0.016.8502.0/10	grün	8	---	nein	6	---	nein

Hürlimann



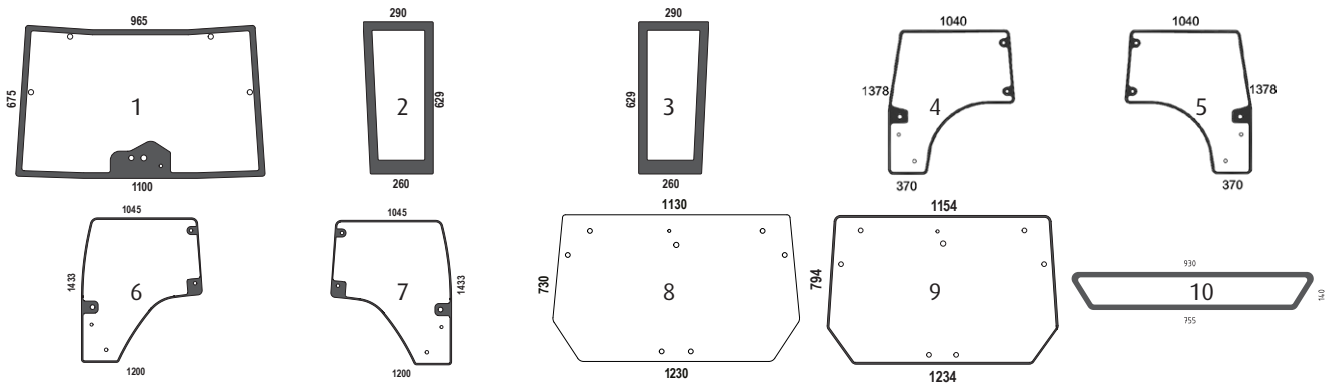
Kabine XT

Typen H-6115, H-6135, 6115-XB, 6135-XB, Master H-6165, Master H-6190, XT-908, XT-909, XT-910.4, XT-910.6, XT-911, XT-913, T-85, XT-95, XT-105, XT-110, XT-115, XT-130, XT 140, XT 160, XT100 Tier 3, XT100 Tier 3-Drive, XT110 Tier 3, XT110 Tier 3 Drive, XT 140 Tier 3, XT 160 Tier 3

Abb.	Bestell-Nr.	Beschreibung	Vergleichsnummer	Farbe	Bohrungen	Spezifikation	Siebdruck	Stärke	Dichtung	Klebeset
1	600 100 161	Frontscheibe	0.009.0300.0	klar	0	fest, 795 mm hoch	ja	6	---	nein
2	600 100 153	Frontscheibe unten, links	0.015.0338.0/10	grün	0	geklebt	ja	5	---	ja
3	600 100 154	Frontscheibe unten, rechts	0.015.0339.0/10	grün	0	geklebt	ja	5	---	ja
4	600 100 164	Türscheibe links	0.007.7335.0/10	grün	8	---	nein	6	3	nein
4	600 100 164	Türscheibe links	0.007.5166.0/40	grün	8	---	nein	6	3	nein
5	600 100 165	Türscheibe rechts	0.007.7336.0/10	grün	8	---	nein	6	3	nein
5	600 100 165	Türscheibe rechts	0.007.5352.0/40	grün	8	---	nein	6	3	nein
6	600 100 494	Türscheibe links	0.016.8743.0	grün	5	1433 mm hoch, hohe Kabine	ja	6	3	nein
7	600 100 495	Türscheibe rechts	0.016.8682.0	grün	5	1433 mm hoch, hohe Kabine	ja	6	3	nein
8	700 600 042	Seitenscheibe li./re.	0.007.7337.0/10, 0.007.5106.0/20	grün	4	---	nein	6	---	nein
9	600 100 167	Heckscheibe	0.013.9605.0	grün	11	---	nein	6	3	nein
10	600 100 496	Heckscheibe	0.016.8502.0/10	grün	8	---	ja	5	3	nein
11	700 600 041	Heckscheibe unten	0.007.5312.0/20	grün	0	---	nein	6	---	nein
12	600 100 229	Dachscheibe	0.011.1010.0/20	grün	6	---	ja	6	---	nein
*	600 100 499	Frontscheibe	0.016.8529.0/10				in Planung			
*	600 100 162	Frontscheibe unten, links	0.007.5180.0/10				in Planung			
*	600 100 163	Frontscheibe unten, rechts	0.007.5179.0/10				in Planung			

Maßangaben in mm
Dichtungsabbildungen auf Seite 180
*Lieferzeit auf Anfrage

Hürlimann

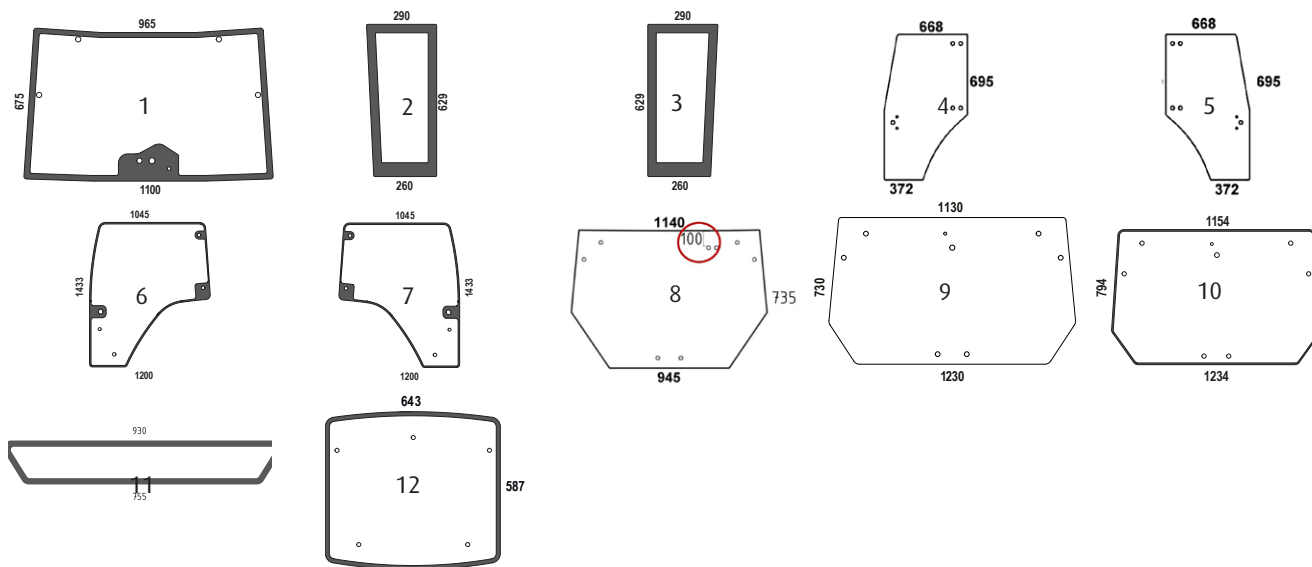


Kabine XA

XA 60 Tier3, XA 70 Tier 3, XA 80, Tier 3. XA 90 Tier 3, XA 100 Hi Level, XB 90 Tier 3, XB 105 Tier 3, XA 80 Farmotion, XA 90 Farmotion, XA90.4 Farmotion, XA 100.4 Farmotion, XA 60 Tradition Tier 3, XA 70 Tradition, XA 80 Tradition, XA 85 Tradition, XA 90 Tradition, XA 90.4 Tradition

Abb.	Bestell-Nr.	Beschreibung	Vergleichsnummer	Farbe	Bohrungen	Spezifikation	Siebdruck	Stärke	Dichtung	Klebeset
1	600 100 152	Frontscheibe	0.015.0354.0/10	klar	7	ausstellbar, 675 mm hoch, ohne Klimaanlage	ja	6	3	nein
2	600 100 153	Frontscheibe unten, links	0.015.0338.0/10	grün	0	geklebt	ja	5	---	ja
3	600 100 154	Frontscheibe unten, rechts	0.015.0339.0/10	grün	0	geklebt	ja	5	---	ja
4	600 100 155	Türscheibe links	0.015.5691.0/40	grün	5	1378 mm hoch	ja	6	3	nein
5	600 100 156	Türscheibe rechts	0.015.5532.0/40	grün	5	1378 mm hoch	ja	6	3	nein
6	600 100 494	Türscheibe links	0.016.8743.0	grün	5	1433 mm hoch, hohe Kabine	ja	6	3	nein
7	600 100 495	Türscheibe rechts	0.016.8682.0	grün	5	1433 mm hoch, hohe Kabine	ja	6	3	nein
8	600 100 151	Heckscheibe	0.015.4272.0/10	grün	8	735 mm hoch	nein	6	3	nein
9	600 100 496	Heckscheibe	0.016.8502.0/10	grün	8	795 mm hoch	ja	5	3	nein
10	600 100 030	Heckscheibe unten	0.011.0802.0/10	grün	0	---	ja	6	---	nein
*	---	Frontscheibe	0.016.8529.0/10			in Planung				

Hürlimann



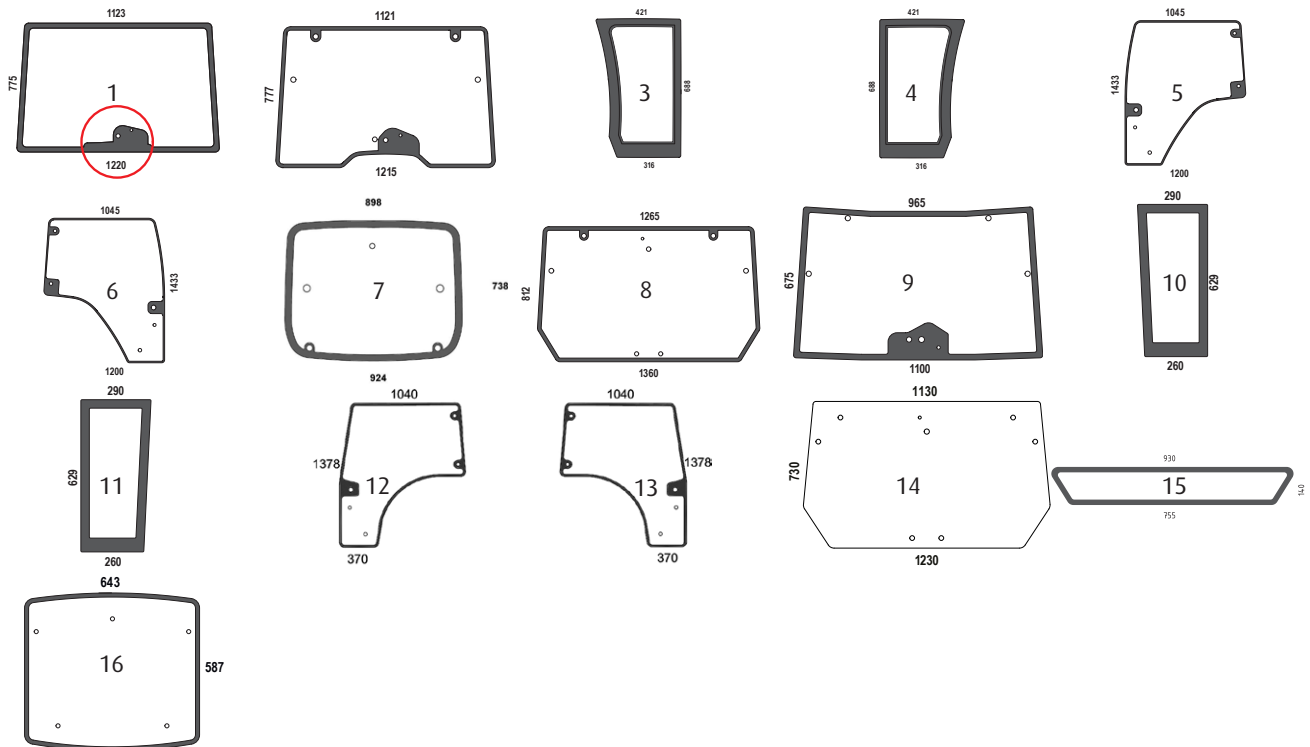
Kabine XT

XT 100 Tier 3, XT 100 Tier 3 V-Drive, XT 110 Tier 3, XT 140 Tier 3, XT 160 Tier 3

Abb.	Bestell-Nr.	Beschreibung	Vergleichsnummer	Farbe	Bohrungen	Spezifikation	Siebdruck	Stärke	Dichtung	Klebeset
1	600 100 152	Frontscheibe A	0.015.0354.0/10	klar	7	ausstellbar, 675 mm hoch, ohne Klimaanlage, kleine Kabine	ja	6	---	nein
2	600 100 153	Front unten links	0.015.0338.0/10	grün	0	---	ja	5	---	ja
3	600 100 154	Front unten rechts	0.015.0339.0/10	grün	0	---	ja	5	---	ja
4	600 100 023	Türscheibe links	0.009.7700.0/50	grün	7	---	nein	6	3	nein
5	600 100 169	Türscheibe rechts	0.009.7701.0/50	grün	7	---	nein	6	3	nein
6	600 100 494	Türscheibe links	0.016.8743.0	grün	5	1433 mm hoch, hohe Kabine	ja	6	3	nein
7	600 100 495	Türscheibe rechts	0.016.8682.0	grün	5	1433 mm hoch, hohe Kabine	ja	6	3	nein
8	600 100 026	Heckscheibe	0.011.0806.0/30	grün	8	730 mm Abstand 100 mm von oben	nein	6	3	nein
9	600 100 151	Heckscheibe	0.015.4272.0/10	grün	8	730 mm	nein	6	3	nein
10	600 100 496	Heckscheibe	0.016.8502.0/10	grün	8	795 mm	ja	5	3	nein
11	600 100 030	Heckscheibe unten	0.011.0802.0/10	grün	0	---	ja	6	---	ja
12	600 100 229	Dachscheibe	0.011.1010.0/20	grün	6	---	ja	6	---	nein
*		Frontscheibe	0.016.8529.0/10							in Planung
*		Seitenscheibe links	0.015.0346.0/10							in Planung
*		Seitenscheibe rechts	0.015.0307.0/10							in Planung

Maßangaben in mm
Dichtungsabbildungen auf Seite 180
*Lieferzeit auf Anfrage

Hürlimann



Kabine XM-K

XMK 90 Tier 4i, XMK 100 Tier 4i, XMK 110 Tier 4i, XMK120 Tier 4i, XM 100 Tier 4i V-Drive, XM110 Tier 4i V-Drive, XM 120 Tier 4i V-Drive, XM130 Tier 4i V-Drive, XB 80 Farmotion Tier 4i, XB 90 Farmotion Tier 4i, XB 90.4 Farmotion Tier 4i, XB 100 Farmotion Tier 4i, XB 105.4 Farmotion Tier 4i, XB 115.4 Farmotion Tier 4i

Abb.	Bestell-Nr.	Beschreibung	Vergleichsnummer	Farbe	Bohrungen	Spezifikation	Siebdruck	Stärke	Dichtung	Klebeset
1	600 100 490	Frontscheibe	0.020.6025.0	grün	2	fest, 775 mm hoch	ja	5	---	nein
2	600 100 491	Frontscheibe	0.020.5959.0/10	grün	7	ausstellbar, 777 mm hoch	ja	5	---	nein
3	600 100 492	Frontscheibe unten, links	0.020.5769.0/10	grün	0	---	ja	5	---	nein
4	600 100 493	Frontscheibe unten, rechts	0.020.5768.0/10	grün	0	---	ja	5	---	nein
5	600 100 494	Türscheibe links	0.016.8743.0	grün	5	hohe Kabine	ja	6	3	nein
6	600 100 495	Türscheibe rechts	0.016.8682.0	grün	5	hohe Kabine	ja	6	3	nein
7	600 100 107	Dachscheibe	0.014.5497.0/20	grün	5	---	ja	5	---	nein
8	600 100 497	Heckscheibe	0011561290	grün	8	neu, 810 mm hoch	ja	5	3	nein
*	600 100 498	Heckscheibe unten	0.020.5748.0			in Planung				

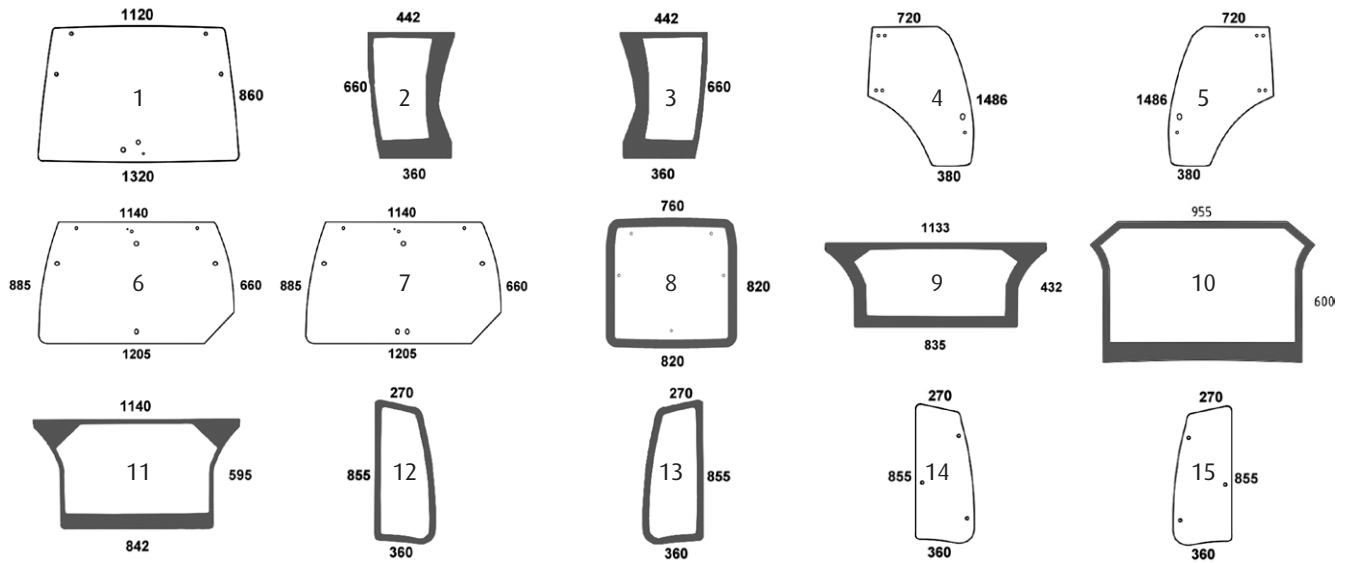
Kabine XB Max, Com 3

XB Max 85, XB Max 100, XB Max 85 Com 3, XB Max 100 Com 3, XB Mx 110 Com 3

Abb.	Bestell-Nr.	Beschreibung	Vergleichsnummer	Farbe	Bohrungen	Spezifikation	Siebdruck	Stärke	Dichtung	Klebeset
9	600 100 152	Frontscheibe A	0.015.0354.0/10	klar	7	ausstellbar, 675 mm hoch, ohne Klimaanlage, kleine Kabine	ja	6	---	nein
10	600 100 153	Front unten links	0.015.0338.0/10	grün	0	---	ja	5	---	ja
11	600 100 154	Front unten rechts	0.015.0339.0/10	grün	0	---	ja	5	---	ja
12	600 100 155	Türscheibe links	0.015.5691.0/40	grün	5	---	ja	6	3	nein
13	600 100 156	Türscheibe rechts	0.015.5532.0/40	grün	5	---	ja	6	3	nein
14	600 100 151	Heckscheibe	0.015.4272.0/10	grün	8	---	nein	6	3	nein
15	600 100 030	Heckscheibe unten	0.011.0802.0/10	grün	0	---	ja	6	---	nein
16	600 100 229	Dachscheibe	0.011.1010.0/20	bronze	6	---	ja	6	---	nein

Maßangaben in mm
Dichtungsabbildungen auf Seite 180
*Lieferzeit auf Anfrage

Hürlimann

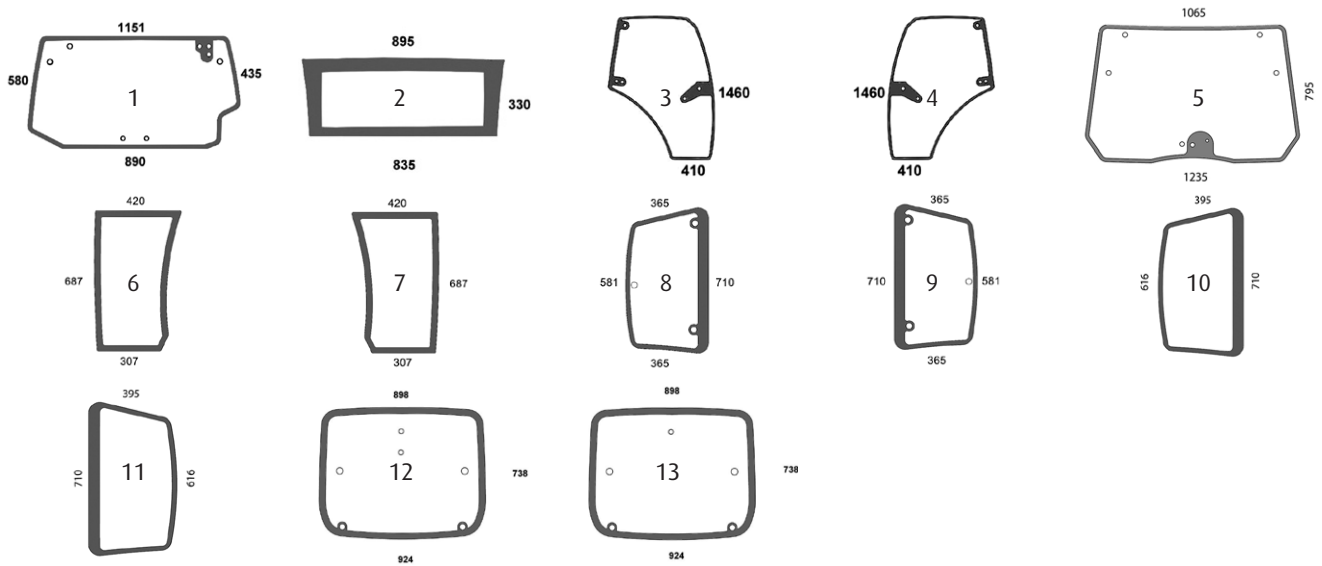


Kabine SLH

XL-130, XL-140, XL-140 DCR, XL-150, XL-150.7, XL-160, XL-160 DCR, XL-165.7, XL-175, XL-175 DCR, XL-180.7, XL-185, XL-185 DCR, SX-1200, SX-1350, SX-1500, SX-1600, SX-1800, SX-2000, XL 130, 150, 150.7, 165.7, 130 DCR Com3, 140 DCR Com3, 160 DCR Com3, 175 DCR Com3, 185 DCR Com3, 130 Hi-Level, 150.7 Hi-Level, 65.7 Hi-Level, 180.7 Hi-Level, 140 Hi-Level DCR Com3, 160 Hi-Level DCR Com3, 175 Hi-Level DCR Com3, 185 Hi-Level DCR Com3

Abb.	Bestell-Nr.	Beschreibung	Vergleichsnummer	Farbe	Bohrungen	Spezifikation	Siebdruck	Stärke	Dichtung	Klebeset
1	600 100 076	Frontscheibe	04418946	klar	7	aufklappbar	nein	5	---	nein
2	600 100 038	Frontscheibe unten, links	04429882, 04418627	klar	0	geklebt	ja	6	---	ja
3	600 100 039	Frontscheibe unten, rechts	04429884, 04418628	klar	0	geklebt	ja	6	---	ja
4	600 100 074	Türscheibe rechts	04418952, 04418952/10	grün	7	rahmenlos	nein	6	3	nein
5	600 100 072	Türscheibe links	04418951, 04418952/10	grün	7	rahmenlos	nein	6	3	nein
6	600 100 070	Heckscheibe	04419379	grün	8	---	nein	5	3	nein
7	600 100 071	Heckscheibe	04429137	grün	9	---	nein	5	3	nein
8	600 100 073	Dachscheibe	0.010.6476.0/10	grün	5	---	ja	5	---	nein
9	600 100 077	Heckscheibe unten	0.010.5210.0/20	grün	0	geklebt	ja	5	---	ja
10	600 100 078	Heckscheibe unten	04414216	grün	0	geklebt	ja	5	---	ja
11	600 100 079	Heckscheibe unten	04418956	grün	0	geklebt	ja	5	---	ja
12	600 100 044	Seitenscheibe rechts	04424511	grün	0	geklebt	ja	5	---	ja
13	600 100 045	Seitenscheibe links	04424512	grün	0	geklebt	ja	5	---	ja
14	600 100 046	Seitenscheibe links	04418828	grün	3	aufklappbar	nein	5	1	nein
15	600 100 047	Seitenscheibe rechts	04418829	grün	3	aufklappbar	nein	5	1	nein

Hürlimann

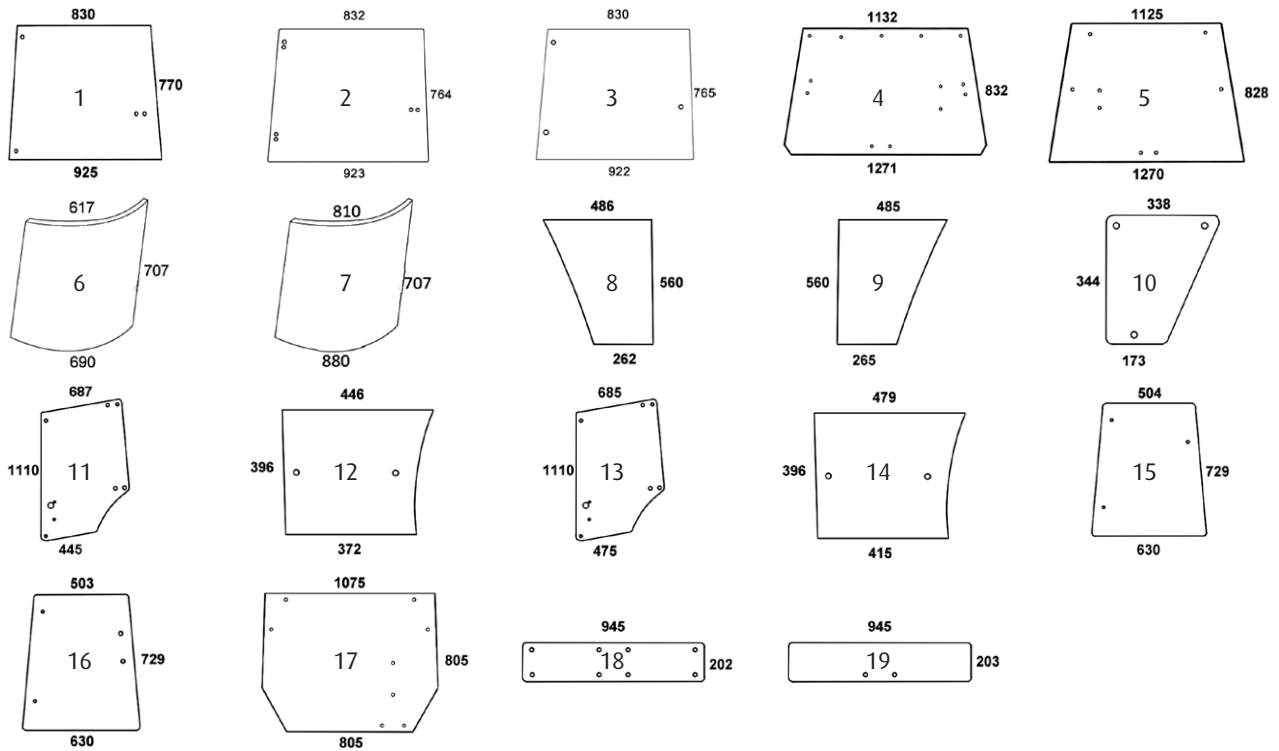


Kabine XM, Tier 3, COM 3, Hi-Level Tier 3, Tier 4 I, Tier 4 I V-Drive

XM 100, 110, 115 DCR, 125 DCR, XM100 COM 3, XM110 COM3, XM115 DCR COM 3, 110 Hi-Level, HI-Level 115 DCR, 125 Hi-Level DCR, 100T4I, 100T4I Hi-Level, 110T4I, 110T4I Hi-Level, 120T4I, 120T4I Hi-Level, 130T4I, 130T4I Hi-Level, 100T4I V-Drive, 110T4I V-Drive, 120T4I V-Drive, 130T4I V-Drive

Abb.	Bestell-Nr.	Beschreibung	Vergleichsnummer	Farbe	Bohrungen	Spezifikation	Siebdruck	Stärke	Dichtung	Klebeset
1	600 100 090	Heckscheibe	0.012.1438.0/30	grün	8	---	ja	5	3	nein
2	600 100 091	Heckscheibe unten	0.012.1439.0/30	grün	0	geklebt	ja	5	---	ja
3	600 100 092	Türscheibe rechts	0.012.1432.0/20	grün	5	rahmenlos	ja	6	3	nein
4	600 100 093	Türscheibe links	0.012.1433.0/20	grün	5	rahmenlos	ja	6	3	nein
5	600 100 095	Frontscheibe	0.014.3967.0, 0.016.8529.0/10, 0.019.9137.0	klar	7	---	ja	5	---	nein
6	600 100 098	Frontscheibe unten, rechts	0.012.1434.0/10	klar	0	geklebt	ja	5	---	ja
7	600 100 099	Frontscheibe unten, links	0.012.1435.0/10	grün	0	geklebt	ja	5	---	ja
8	600 100 100	Seitenscheibe rechts	0.012.1436.0	grün	3	ausstellbar	ja	5	---	nein
9	600 100 103	Seitenscheibe links	0.012.1437.0	grün	3	ausstellbar	ja	5	---	nein
10	600 100 102	Seitenscheibe rechts	0.014.8850.0/10	grün	0	geklebt	ja	5	---	ja
11	600 100 104	Seitenscheibe links	0.014.8851.0	grün	0	geklebt	ja	5	---	ja
12	600 100 106	Dachscheibe	0.012.3242.0/10	grün	6	---	ja	5	---	nein
13	600 100 107	Dachscheibe	0.014.5497.0/20	grün	5	---	ja	5	---	nein

John Deere



Kabine SG-2

Serie 1640, 2040, 2140, 2250, 2450, 2650, 2650N, 2850, 3040, 3140, 3150, 3350, 3640, 3640N, 3650, 4040S, 4050, 4055, 4240S, 4250, 4450, 4650, 4850

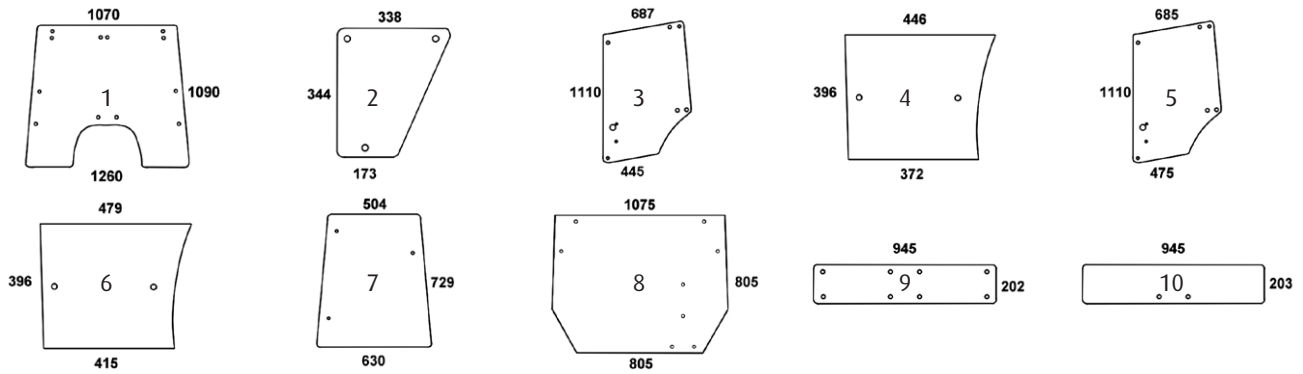
Abb.	Bestell-Nr.	Beschreibung	Vergleichsnummer	Farbe	Bohrungen	Spezifikation	Siebdruck	Stärke	Dichtung	Klebeset
1	811 250 010	Seitenscheibe	L57977	grün	4	---	nein	6	---	nein
2	811 250 039	Seitenscheibe	L38309	grün	6	---	nein	6	---	nein
3	811 250 040	Seitenscheibe	L55040	grün	3	---	nein	6	---	nein
4	811 250 002	Heckscheibe	L36606	grün	13	5-Loch-Befestigung	nein	6	1	nein
5	811 250 003	Heckscheibe	L57978, AL70847	grün	8	2-Loch-Befestigung	nein	6	1	nein
6	811 250 041	Frontscheibe oben, links	R50755, L30620, L39250	grün	0	---	nein	5	---	nein
7	811 250 042	Frontscheibe oben, rechts	R50753, L30621	grün	0	---	nein	5	---	nein
8	811 250 043	Frontscheibe unten, rechts	L62576	grün	0	---	nein	5	---	nein
9	811 250 011	Frontscheibe unten, links	L62577	grün	0	nicht passend für Serie 50	nein	5	---	nein

Kabine MC-1

Serie 3 Zylinder, 940, 1040, 1140, 1550, 1750, 1850, 1850N

Abb.	Bestell-Nr.	Beschreibung	Vergleichsnummer	Farbe	Bohrungen	Spezifikation	Siebdruck	Stärke	Dichtung	Klebeset
10	811 250 004	Frontscheibe unten, li./re.	L57280	klar	3	---	nein	5	---	nein
11	811 250 100	Türscheibe oben, li./re.	L57908	klar	9	ab Seriennr. 620000, unten 445 mm	nein	5	1	nein
12	811 250 014	Türscheibe unten, li./re.	L57909	klar	2	ab Seriennr. 620000, oben 446 mm	nein	5	---	nein
13	811 250 101	Türscheibe oben, li./re.	L57904	klar	9	bis Seriennr. 621999, unten 475 mm	nein	5	1	nein
14	811 250 009	Türscheibe unten, li./re.	L57905	klar	2	bis Seriennr. 621999, oben 479 mm	nein	5	---	nein
15	811 250 012	Seitenscheibe li./re.	L57912, L60335	klar	3	---	nein	5	---	nein
16	811 250 013	Seitenscheibe li./re.	L61159	klar	4	---	nein	5	---	nein
17	811 250 005	Heckscheibe	L57284	klar	8	---	nein	6	1	nein
18	811 250 006	Heckscheibe unten	L57285	klar	8	---	nein	5	1	nein
19	811 250 007	Heckscheibe unten	L60320	klar	2	---	nein	5	---	nein

John Deere

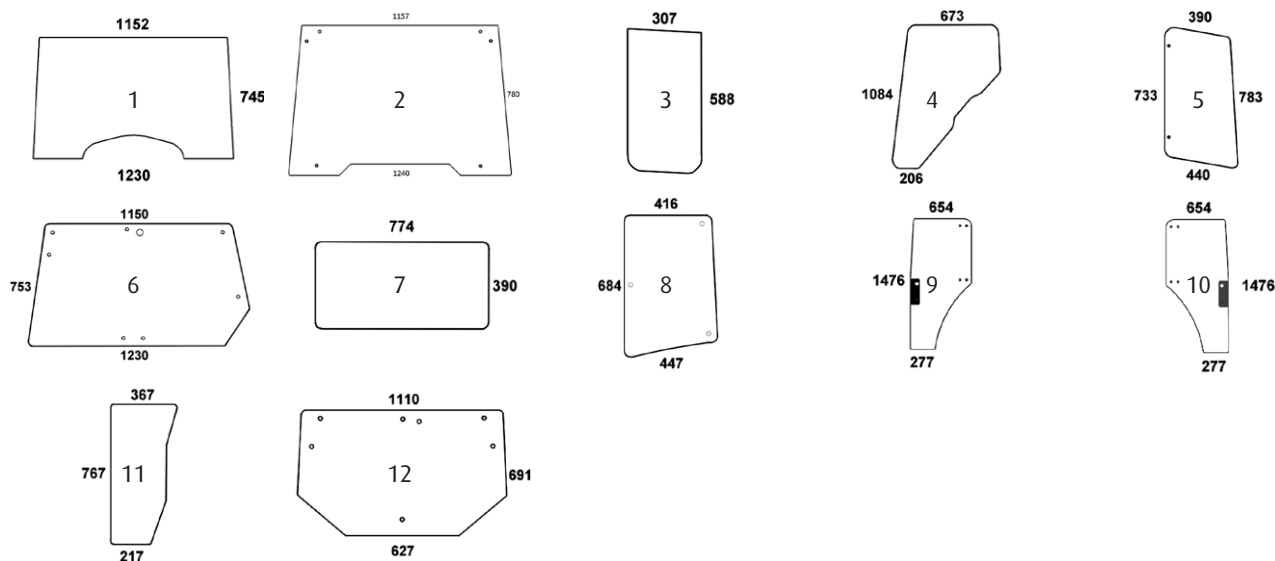


Kabine MC-1, CC-2

Serie 4 Zylinder, 1550, 1640, 1750, 1850, 1850N, 1950, 2040, 2040N, 2250, 2450, 2650, 2650N, 2850

Abb.	Bestell-Nr.	Beschreibung	Vergleichsnummer	Farbe	Bohrungen	Spezifikation	Siebdruck	Stärke	Dichtung	Klebeset
1	811 250 008	Frontscheibe	AL71287,L59466	klar	12	---	nein	6	1	nein
2	811 250 004	Frontscheibe unten, li./re.	L57280	klar	3	---	nein	5	1	nein
3	811 250 100	Türscheibe oben, li./re.	L57908	klar	9	ab Seriennr. 620000, unten 445 mm	nein	5	1	nein
4	811 250 014	Türscheibe unten, li./re.	L57909	klar	2	ab Seriennr. 620000, oben 446 mm	nein	5	1	nein
5	811 250 101	Türscheibe oben, li./re.	L57904	klar	9	bis Seriennr. 621999, unten 475 mm	nein	5	1	nein
6	811 250 009	Türscheibe unten, li./re.	L57905	klar	2	bis Seriennr. 621999, oben 479 mm	nein	5	1	nein
7	811 250 012	Seitenscheibe, li./re.	L57912, L60335	klar	3	---	nein	5	---	nein
8	811 250 005	Heckscheibe	L57284	klar	8	---	nein	6	---	nein
9	811 250 006	Heckscheibe unten	L57285	klar	8	---	nein	5	---	nein
10	811 250 007	Heckscheibe unten	L60320	klar	2	---	nein	5	---	nein

John Deere



Kabine MX-3, MX-4

Serie 3100, 3200, 3300, 3400, 3200X, 3300X, 3400X

Abb.	Bestell-Nr.	Beschreibung	Vergleichsnummer	Farbe	Bohrungen	Spezifikation	Siebdruck	Stärke	Dichtung	Klebeset
1	811 250 309	Frontscheibe	RT6005028923, RT6005010156, RT6005010155 RT6005028924	klar	0	fest	nein	5	---	nein
2	811 250 310	Frontscheibe	RT6005028924, L65495	klar	6	ausstellbar	nein	5	1	nein
3	811 250 301	Frontscheibe unten, li./re.	RT6005010157	klar	0	---	nein	5	1	nein
4	811 250 303	Türscheibe li./re.	RT6005010161	klar	0	---	nein	5	---	nein
5	811 250 302	Seitenscheibe li./re.	RT6005010162	klar	2	---	nein	5	---	nein
6	811 250 300	Heckscheibe	RT6005023210, RT600501063, RT6005021388	klar	8	ohne Wischer, siehe Legende*	nein	5	1	nein
7	811 250 304	Heckscheibe unten	RT6005002917	klar	0	---	nein	5	1	nein

Kabine 5000, 5010

Serie 5300, 5400, 5500, 5310, 5410, 5510

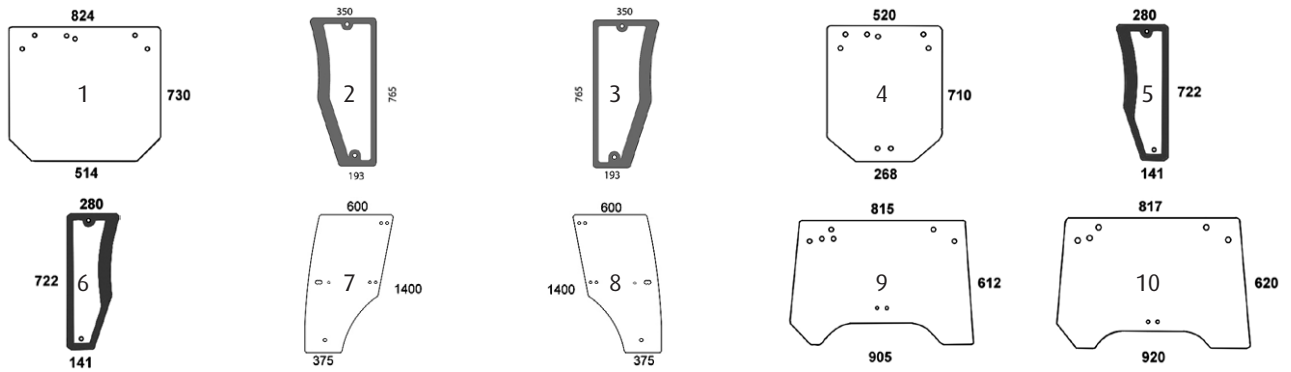
Abb.	Bestell-Nr.	Beschreibung	Vergleichsnummer	Farbe	Bohrungen	Spezifikation	Siebdruck	Stärke	Dichtung	Klebeset
8	811 250 512	Seitenscheibe li./re.	ER047311	grün	3	---	nein	5	---	nein
9	811 250 515	Türscheibe links	ER047314	grün	6	---	ja	5	1	nein
10	811 250 516	Türscheibe rechts	ER047313	grün	6	---	ja	5	1	nein
11	811 250 514	Frontscheibe unten, li./re.	ER047312	grün	0	nur 5300, 5400, 5500	nein	5	1	nein
12	811 250 510	Heckscheibe	ER047360	grün	7	---	nein	5	---	nein

Maßangaben in mm

Dichtungsabbildungen auf Seite 180

*RT6005010163 und RT 60050218388 werden seitens JD auf die Teilenummer RT6005023210 ersetzt. Beim erstmaligen Umbau müssen bei JD allerdings folgende Positionen bestellt werden: JRT7700050209, JRT7700050208, JRT6005021389

John Deere



Kabine 5015 (LX 042117)

Serie. 5215, 5315, 5415, 5515

Abb.	Bestell-Nr.	Beschreibung	Vergleichsnummer	Farbe	Bohrungen	Spezifikation	Siebdruck	Stärke	Dichtung	Klebeset
1	811 250 520	Heckscheibe	ER200669	grün	6	---	nein	5	1	nein
2	811 250 521	Frontscheibe unten, links	ER200620	grün	2	---	nein	5	1	nein
3	811 250 522	Frontscheibe unten, rechts	ER200621	grün	2	---	nein	5	1	nein

Kabine F und V (LX 036731, 036420)

Serie 5215F, 5215V, 5315F, 5315V, 5515F, 5515V, 5615F, 5615V

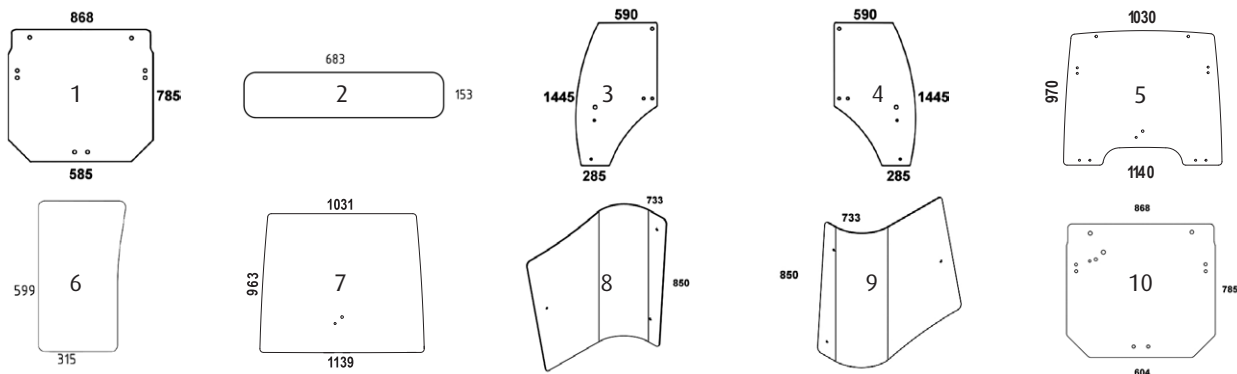
Abb.	Bestell-Nr.	Beschreibung	Vergleichsnummer	Farbe	Bohrungen	Spezifikation	Siebdruck	Stärke	Dichtung	Klebeset
4	811 250 530	Heckscheibe	ER201044	grün	8	---	nein	6	---	nein
5	811 250 531	Frontscheibe unten, links	ER201488	grün	2	---	ja	6	---	nein
6	811 250 532	Frontscheibe unten, rechts	ER200605	grün	2	---	ja	6	---	nein
7	811 250 534	Türscheibe links	ER200586	grün	7	---	nein	6	3	nein
8	811 250 535	Türscheibe rechts	ER200584	grün	7	---	nein	6	3	nein

Kabine Lochmann (LX 036731, 036420)

Serie 5000N, 5300N, 5400N, 5500N, 5010

Abb.	Bestell-Nr.	Beschreibung	Vergleichsnummer	Farbe	Bohrungen	Spezifikation	Siebdruck	Stärke	Dichtung	Klebeset
9	811 250 541	Heckscheibe	ER047753	grün	8	bis Nr. 008249	nein	5	1	nein
10	811 250 542	Heckscheibe	ER047939	grün	7	ab Nr. 008250	nein	5	1	nein

John Deere



Kabine 5020

Serie 5620, 5720, 5820

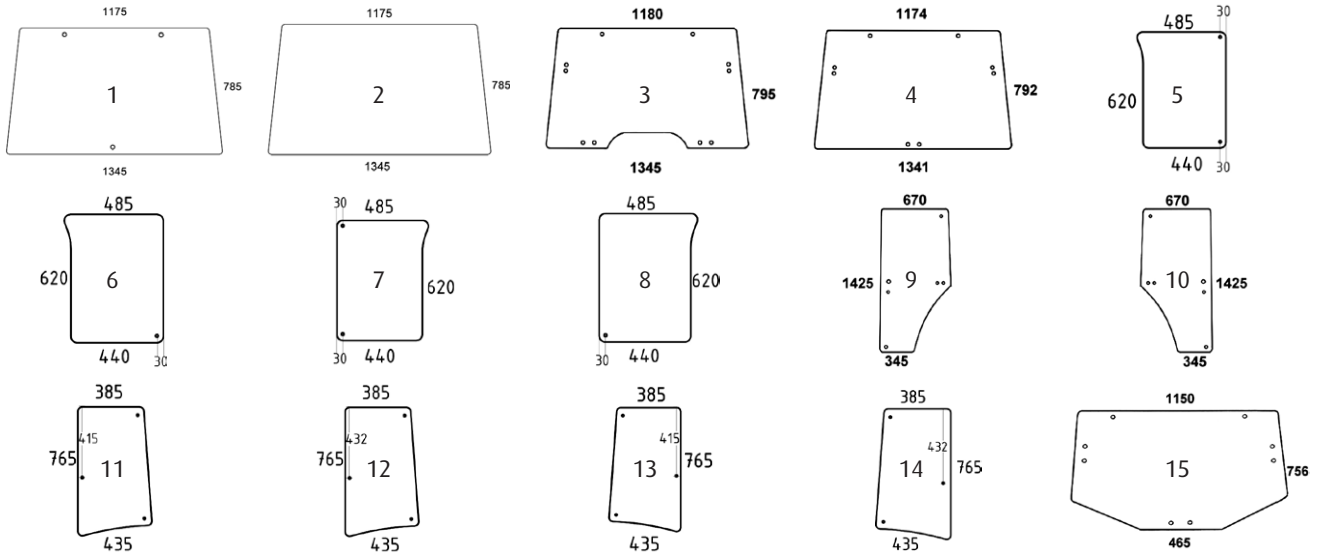
Abb.	Bestell-Nr.	Beschreibung	Vergleichsnummer	Farbe	Bohrungen	Spezifikation	Siebdruck	Stärke	Dichtung	Klebeset
1	811 250 500	Heckscheibe	R206835	grün	8	---	nein	6	3	nein
2	811 250 503	Heckscheibe unten	R198147	grün	0	---	nein	5	3	nein
3	811 250 501	Türscheibe links	R198624, R273148, SU27314	grün	6	---	nein	6	3	nein
4	811 250 502	Türscheibe rechts	R198625, SU27313	grün	6	---	nein	6	3	nein
5	811 250 506	Frontscheibe	R264822	klar	10	ausstellbar	nein	6	3	nein
6	811 250 518	Frontscheibe unten, li./re.	R199280, SU29332	grün	0	---	nein	5	---	nein
7	811 250 519	Frontscheibe	R264577	grün	0	neu, fest	nein	5	---	nein
8	811 250 526	Eckscheibe links	R201574, SU33101	grün	3	---	nein	6	---	nein
9	811 250 527	Eckscheibe rechts	R201575, SU33102	grün	3	---	nein	6	---	nein

Kabine 5020

Serie 5070M, 5075M, 5080M, 5090M, 5100M, 5080R, 5080RN, 5090R, 5090RN, 5100R, 5100RN, 6090RC, 6100RC, 6110 RC, 6090 MC, 6100MC, 6110 MC

Abb.	Bestell-Nr.	Beschreibung	Vergleichsnummer	Farbe	Bohrungen	Spezifikation	Siebdruck	Stärke	Dichtung	Klebeset
10	811 250 528	Heckscheibe	R261272, SU34370	grün	11	---	nein	6	3	nein
2	811 250 503	Heckscheibe unten	R198147, SU29169	grün	0	---	nein	5	3	nein
3	811 250 501	Türscheibe links	R198624, R273148, SU27314	grün	6	---	nein	6	3	nein
4	811 250 502	Türscheibe rechts	R198625, SU27313	grün	6	---	nein	6	3	nein
5	811 250 506	Frontscheibe	R264822	klar	10	neu, ausstellbar	nein	6	---	nein
6	811 250 518	Frontscheibe unten, li./re.	R199280, SU29332	grün	0	---	nein	5	---	nein
7	811 250 519	Frontscheibe	R264577	grün	0	neu, fest	nein	5	---	nein
8	811 250 526	Eckscheibe links	R201574, SU33101	grün	3	---	nein	6	---	nein
9	811 250 527	Eckscheibe rechts	R201575, SU33102	grün	3	---	nein	6	---	nein

John Deere

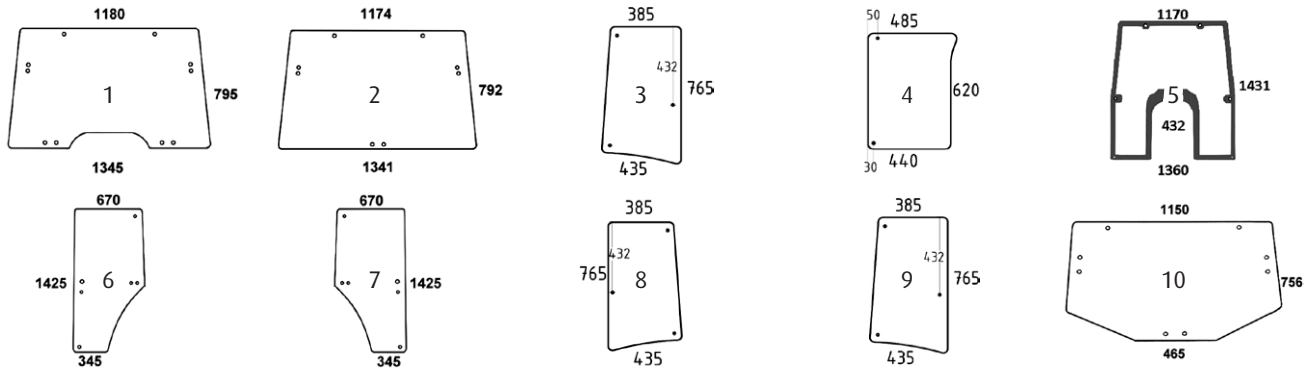


Kabine 6000, 6000 SE, 6010, 6010 SE

6100, 6200, 6300, 6400, 6506, 6600, 6800, 6900, 6010, 6110, 6210, 6310, 6410, 6510, 6610, 6810, 6910

Abb.	Bestell-Nr.	Beschreibung	Vergleichsnummer	Farbe	Bohrungen	Spezifikation	Siebdruck	Stärke	Dichtung	Klebeset
1	811 250 221	Frontscheibe	L78733, L213346, L216542	klar	3	bis Kabinennr. 223897, fest	nein	5	---	nein
2	811 250 222	Frontscheibe	L171336, L112972	klar	0	ab Kabinennr. 223898, fest	nein	6	---	nein
3	811 250 210	Frontscheibe	L171338, L112972	klar	10	ab Kabinennr. 223989, ausstellbar	nein	6	3	nein
4	811 250 220	Frontscheibe	L78726, L212277	klar	8	ausstellbar	nein	6	3	nein
5	811 250 206	Frontscheibe unten, links	L78533	grün	2	bis Kabinennr. 223897	nein	5	---	nein
6	811 250 202	Frontscheibe unten, links	L171331, L114753	grün	1	ab Kabinennr. 223989	nein	5	---	nein
7	811 250 207	Frontscheibe unten, rechts	L78534	grün	2	bis Kabinennr. 223897	nein	5	---	nein
8	811 250 203	Frontscheibe unten, rechts	L171332, L114754	grün	1	ab Kabinennr. 223989	nein	5	---	nein
9	811 250 200	Türscheibe links	L169102, L77647	grün	6	---	nein	6	3	nein
10	811 250 201	Türscheibe rechts	L169103, L77648	grün	6	---	nein	6	3	nein
11	811 250 204	Seitenscheibe links	L78537	grün	3	---	nein	5	---	nein
12	811 250 209	Seitenscheibe links	L171976, L113306	grün	3	---	nein	5	---	nein
13	811 250 205	Seitenscheibe rechts	L78538	grün	3	---	nein	5	---	nein
14	811 250 208	Seitenscheibe rechts	L171975, L113305	grün	3	---	nein	5	---	nein
15	811 250 230	Heckscheibe	L213351, L156325, L78727	grün	8	---	nein	6	3	nein

John Deere

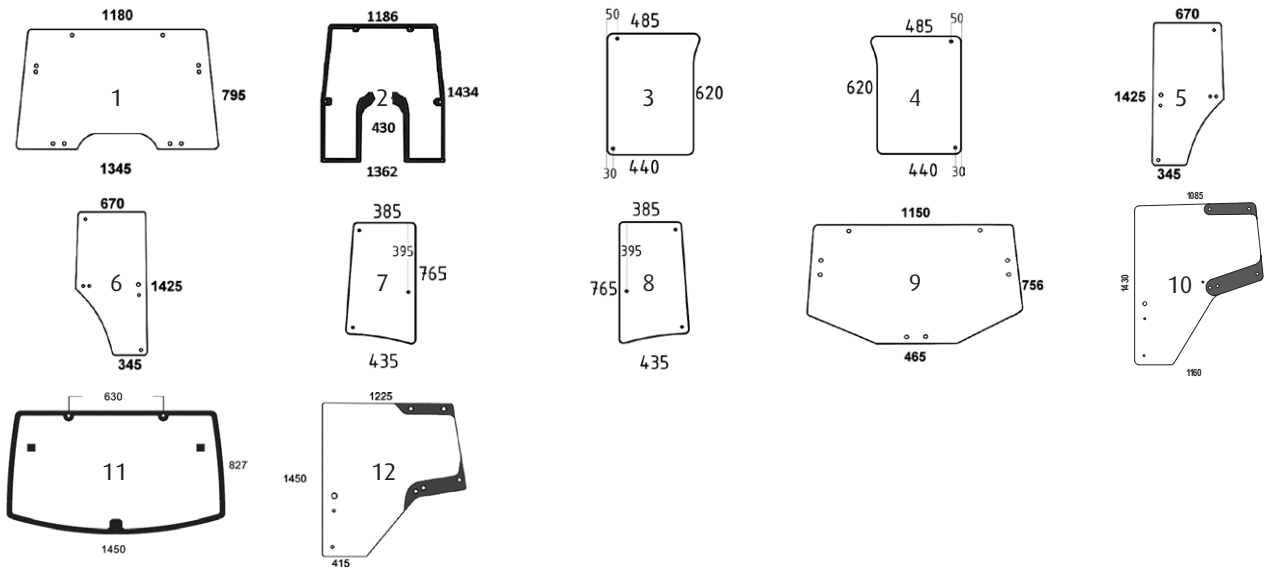


Kabine 6020, 6020 SE, 6020 Premium

6020 SE, 6120 SE, 6220 SE, 6320 SE, 6420 SE, 6520 SE, 6620 SE, 6120 Premium, 6220 Premium, 6320 Premium, 6420 Premium, 6520 Premium, 6620 Premium, 6820 Premium, 6920 Premium, 6920S Premium, 6515 Classic, 6215 Classic

Abb.	Bestell-Nr.	Beschreibung	Vergleichsnummer	Farbe	Bohrungen	Spezifikation	Siebdruck	Stärke	Dichtung	Klebeset
1	811 250 210	Frontscheibe	L171338, L155784, L151751, L157993	klar	10	bis Seriennr. 337621, ausstellbar	nein	6	3	nein
2	811 250 220	Frontscheibe	L78726	klar	8	ausstellbar	nein	6	3	nein
3	811 250 212	Frontscheibe unten, links	L213349, L171333, L151752	grün	2	---	nein	5	---	nein
4	811 250 211	Frontscheibe unten, rechts	L213350, L171334, L151753	grün	2	---	nein	5	---	nein
5	811 250 224	Frontscheibe	L211446, L166875, L154478, L155222	grün	6	Panorama	nein	6	---	nein
6	811 250 200	Türscheibe links	L169102, L213354	grün	6	---	nein	6	3	nein
7	811 250 201	Türscheibe rechts	L169103, L213355	grün	6	---	nein	6	3	nein
8	811 250 209	Seitenscheibe links	L171976	grün	3	ausstellbar	nein	5	---	nein
9	811 250 208	Seitenscheibe rechts	L171975	grün	3	ausstellbar	nein	5	---	nein
10	811 250 230	Heckscheibe	L213351, L171335	grün	8	---	nein	6	3	nein

John Deere



Kabine 6030, 6030 Premium, 7030 Premium

6130, 6230, 6330, 6430, 6530, 6534, 6630, 6830, 6930, 6230 Premium, 6330 Premium, 6430 Premium, 6530 Premium, 6534 Premium, 6630 Premium, 6830 Premium, 6930 Premium, 7430 E-Premium, 7430 Premium, 7530 E-Premium, 7530 Premium

Abb.	Bestell-Nr.	Beschreibung	Vergleichsnummer	Farbe	Bohrungen	Spezifikation	Siebdruck	Stärke	Dichtung	Klebeset
1	811 250 210	Frontscheibe	L171338, L155784	klar	10	ausstellbar	nein	6	3	nein
2	811 250 225	Frontscheibe	L213348, L173349, L166877	klar	6	Premium-Modelle	nein	6	3	nein
3	811 250 211	Frontscheibe unten, rechts	L171334	grün	2	---	nein	5	---	nein
4	811 250 212	Frontscheibe unten, links	L171333	grün	2	---	nein	5	---	nein
5	811 250 200	Türscheibe links	L169102, L213354	grün	6	---	nein	6	3	nein
6	811 250 201	Türscheibe rechts	L169103, L213355, L77648	grün	6	---	nein	6	3	nein
7	811 250 214	Seitenscheibe rechts	L171927	grün	3	ausstellbar	nein	5	---	nein
8	811 250 213	Seitenscheibe links	L171928	grün	3	ausstellbar	nein	5	---	nein
9	811 250 230	Heckscheibe	L171335, L202528, L78727, L213351	grün	8	---	nein	6	3	nein
10	811 250 215	Panoramatur links	L174348, L212967	grün	2	neu	ja	6	---	nein

Kabine 6000-R

6105R, 6115R, 6125R, 6130R, 6140R, 6150R

Abb.	Bestell-Nr.	Beschreibung	Vergleichsnummer	Farbe	Bohrungen	Spezifikation	Siebdruck	Stärke	Dichtung	Klebeset
11	811 250 217	Heckscheibe	AL212195, AL209501	grün	2	inkl. Metallhalterungen	ja	6	3	nein
12	811 250 218	Türscheibe links	L209795, L212967	grün	8	---	ja	6	3	nein

John Deere



Kabine 7000, 7010

Serie 7600, 7610, 7700, 7710, 7800, 7810

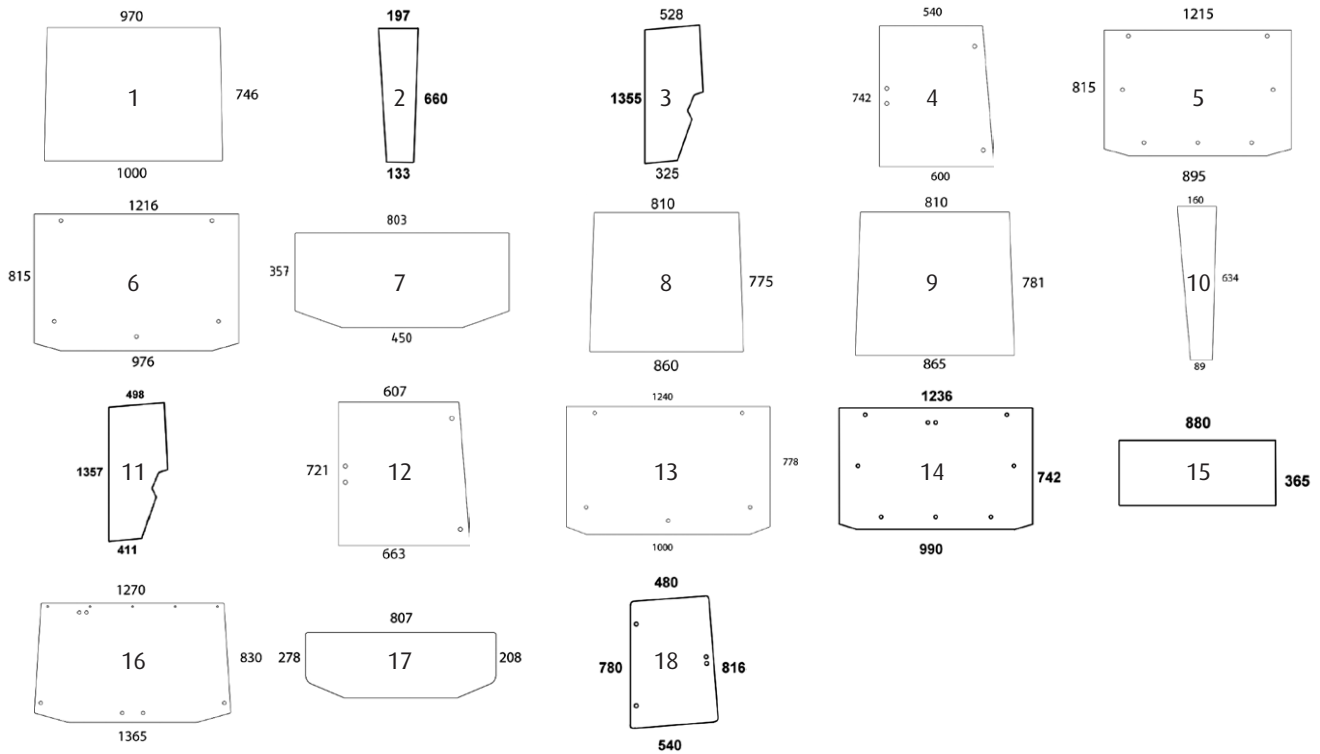
Abb.	Bestell-Nr.	Beschreibung	Vergleichsnummer	Farbe	Bohrungen	Spezifikation	Siebdruck	Stärke	Dichtung	Klebeset
1	811 250 400	Heckscheibe	R110990	grün	8	---	ja	6	3	nein
2	811 250 402	Türscheibe links	R131163	grün	6	---	ja	6	3	nein
3	811 250 403	Türscheibe rechts	R131164	grün	6	---	ja	6	3	nein

Kabine 8000, 8010

Serie 8100, 8110, 8120, 8200, 8210, 8220, 8300, 8310, 8320, 8400, 8410, 8420, 8520, 7720, 7820, 7920

Abb.	Bestell-Nr.	Beschreibung	Vergleichsnummer	Farbe	Bohrungen	Spezifikation	Siebdruck	Stärke	Dichtung	Klebeset
4	811 250 401	Heckscheibe	R131208	grün	6	---	ja	6	3	nein

Lamborghini



Kabine Lamborghini

956, 1106, 1306

Abb.	Bestell-Nr.	Beschreibung	Vergleichsnummer	Farbe	Bohrungen	Spezifikation	Siebdruck	Stärke	Dichtung	Klebeset
1	700 600 011	Frontscheibe	0.9234.210.0/30	klar	0	VSG	nein	6,76	---	nein
2	700 600 018	Frontscheibe unten, li./re.	0.9234.211.0/30	klar	0	---	nein	6	---	nein
3	700 600 013	Türscheibe li./re.	0.9234.212.0/20	bronze	0	---	nein	5	---	nein
4	700 600 017	Seitenscheibe li./re.	0.9234.214.0/20	bronze	4	---	nein	6	---	nein
5	700 600 010	Heckscheibe oben	0.9234.273.0	bronze	7	---	nein	6	---	nein
6	700 600 015	Heckscheibe	0.9234.215.0/20	bronze	5	---	nein	6	---	nein
7	700 600 016	Heckscheibe unten	0.9234.216.0/20	bronze	0	---	nein	5	---	nein

Grand Prix

Grand Prix 674.70, 774.80, 874.90

Abb.	Bestell-Nr.	Beschreibung	Vergleichsnummer	Farbe	Bohrungen	Spezifikation	Siebdruck	Stärke	Dichtung	Klebeset
8	700 600 005	Frontscheibe	0.9241.210.0/10	klar	0	VSG	nein	6,76	---	nein
9	700 600 006	Frontscheibe	0.9231.210.0/10	klar	0	VSG	nein	6,76	---	nein
10	700 600 009	Frontscheibe unten, li./re.	0.9231.211.0/10	klar	0	---	nein	6	---	nein
11	700 600 014	Türscheibe li./re.	0.9231.212.0	bronze	0	---	nein	5	---	nein
12	700 600 008	Seitenscheibe li./re.	0.9231.214.0	bronze	4	---	nein	6	---	nein
13	700 600 000	Heckscheibe	0.9231.215.0	bronze	5	---	nein	6	---	nein
14	700 600 002	Heckscheibe	0.9231.268.0/10	bronze	9	---	nein	6	---	nein
15	700 600 004	Heckscheibe unten	0.9231.255.0	bronze	0	---	nein	5	---	nein

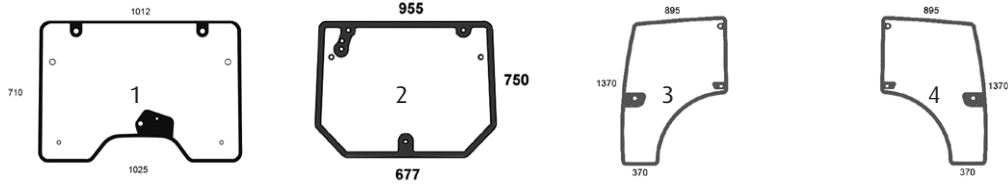
Kabine Lamborghini

Premium 850, 950,1050, 1060, 1100, 1300

Abb.	Bestell-Nr.	Beschreibung	Vergleichsnummer	Farbe	Bohrungen	Spezifikation	Siebdruck	Stärke	Dichtung	Klebeset
16	700 600 040	Heckscheibe	007.5181.0/20	grün	11	---	nein	6	---	nein
17	700 600 041	Heckscheibe unten	007.5312.0/20	grün	0	---	nein	5	---	nein
18	700 600 042	Seitenscheibe li./re.	007.5106.0/20	grün	4	---	nein	6	---	nein

Maßangaben in mm
Dichtungsabbildungen auf Seite 180
VSG = Verbundsicherheitsglas

Lamborghini

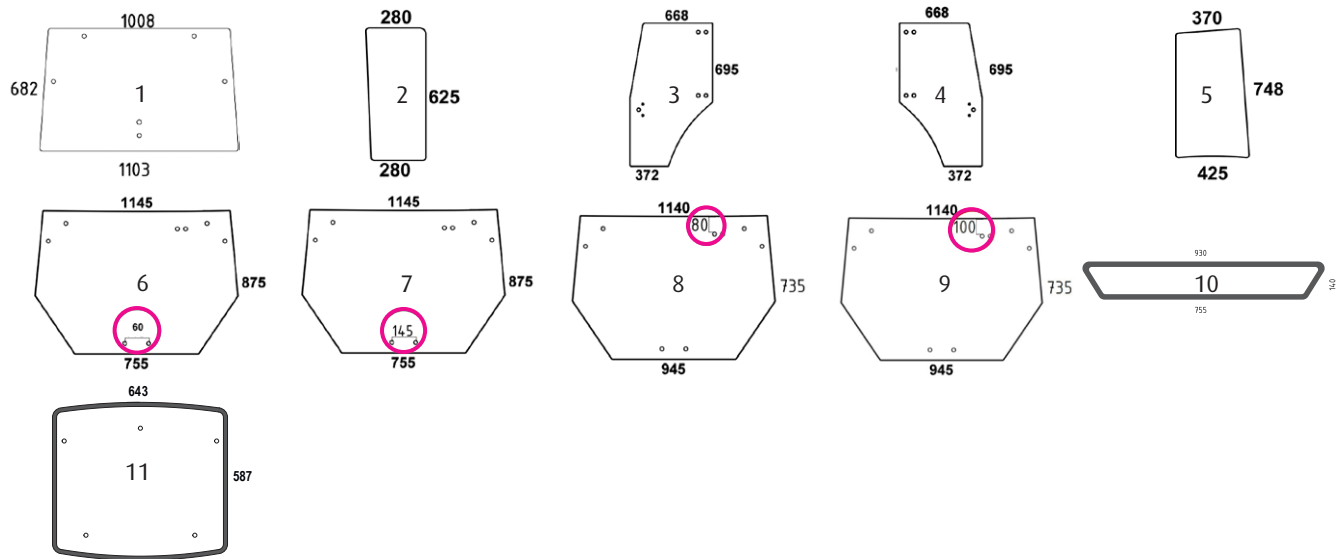


R1 Cab

R1.30, R1.35, R1.40, R1.45, R1.55

Abb.	Bestell-Nr.	Beschreibung	Vergleichsnummer	Farbe	Bohrungen	Spezifikation	Siebdruck	Stärke	Dichtung	Klebeset
1	600 100 105	Frontscheibe	0.014.2291.0	grün	8	ausstellbar	ja	5	3	nein
2	600 100 050	Heckscheibe	0.014.2295.0/10	grün	7	---	ja	5	1	nein
3	600 100 051	Türscheibe links	0.014.2296.0/10	grün	5	---	ja	6	3	nein
4	600 100 052	Türscheibe rechts	0.014.2297.0/10	grün	5	---	ja	6	3	nein

Lamborghini

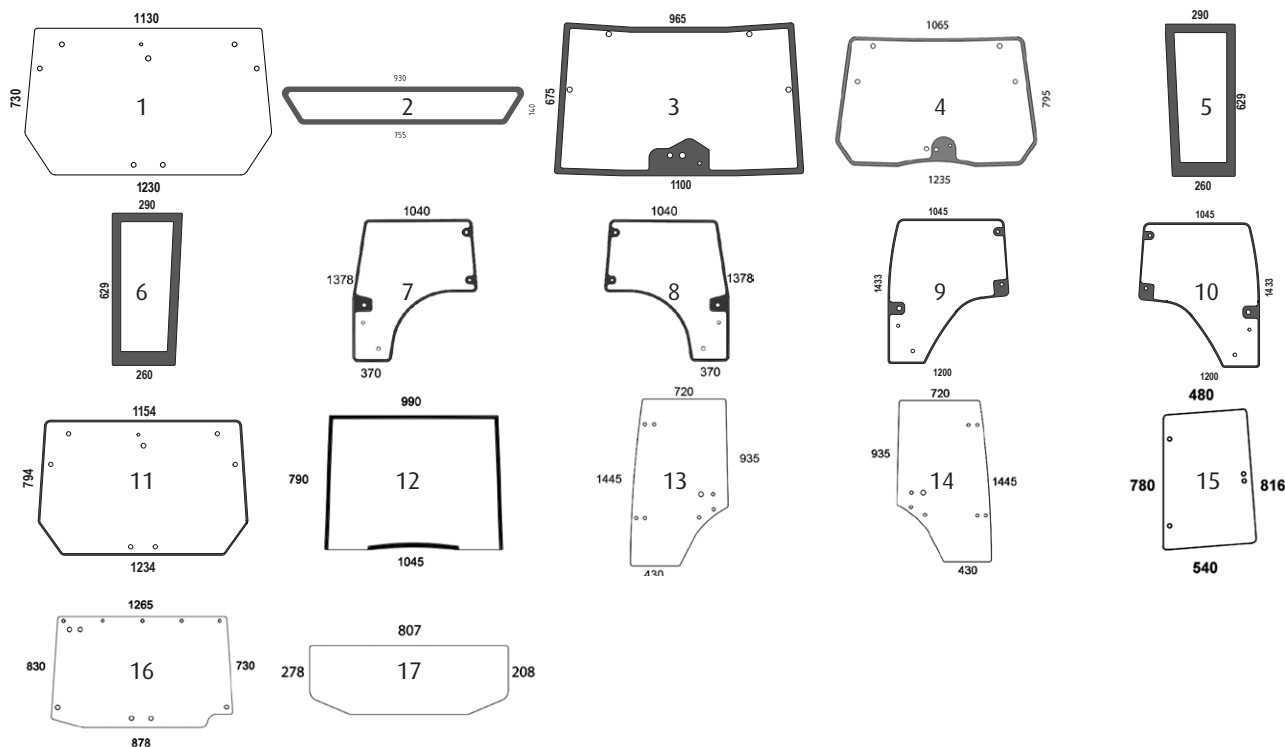


Kabine Agrofarm, Agroplus

Lampo 50, 55W, 60, 70, 70W, R2.56-R2.86, R2.56Target-R2.86 Target, R3.75-R3.95, R3 EVO 85-R3 EVO, 100 Target, Sprint 654-55, 674-70

Abb.	Bestell-Nr.	Beschreibung	Vergleichsnummer	Farbe	Bohrungen	Spezifikation	Siebdruck	Stärke	Dichtung	Klebeset
1	600 100 028	Frontscheibe	0.009.7702.0/40	klar	6	ausstellbar	nein	6	---	nein
2	600 100 053	Frontscheibe unten	0.009.7697.0/20	grün	0	---	nein	5	---	nein
2	600 100 054	Frontscheibe unten	0.009.7697.0/30	grün	0	---	nein	5	---	nein
3	600 100 022	Türscheibe links	0.009.7700.0/40	klar	7	---	nein	6	3	nein
3	600 100 023	Türscheibe links	0.009.7700.0/50	grün	7	---	nein	6	3	nein
4	600 100 160	Türscheibe rechts	0.009.7701.0/40	klar	7	---	nein	6	3	nein
4	600 100 169	Türscheibe rechts	0.009.7701.0/50	grün	7	---	nein	6	3	nein
5	600 100 048	Seitenscheibe	0.009.7703.0/10	klar	0	---	nein	5	---	nein
5	600 100 049	Seitenscheibe	0.009.7703.0/20	grün	0	---	nein	5	---	nein
6	600 100 025	Heckscheibe	0.009.7699.0/30, 04406568	klar	8	Bohrungsabstand Griff unten 60 mm, 875 mm	nein	6	1	nein
7	600 100 027	Heckscheibe	0.010.6265.0	klar	8	Bohrungsabstand Griff unten 145 mm, 875 mm	nein	6	1	nein
8	600 100 024	Heckscheibe	0.011.0806.0/10	klar	8	Bohrungsabstand Motor 80 mm von oben, 735 mm	nein	6	1	nein
9	600 100 026	Heckscheibe	0.011.0806.0/30	grün	8	Bohrungsabstand Motor 100 mm von oben, 735 mm	nein	6	1	nein
10	600 100 029	Heckscheibe unten	0.011.0802.0	klar	0	geklebt	ja	6	---	ja
10	600 100 030	Heckscheibe unten	0.011.0802.0/10	grün	0	geklebt	ja	6	---	ja
11	600 100 229	Dachscheibe	0.011.1010.0/20	grün	5	---	ja	5	---	nein
*		Frontscheibe	0.009.7702.0/30			in Planung				

Lamborghini



Kabine R2 Cab, R3 Cab

R2.56, R2.66, R2.76, R2.86, R2.60, R2.70, R2.80, R2.90, R2.100 Hi-Line, R2.60 Target, R2.70 Target, R2.80 Target, R2.90 Target, R2.56 Target, R2.66 Target, R2.76 Target, R2.86 Target, R2.90 Target, R3 EVO 85, R3 EVO 100, R3 EVO 110

Abb.	Bestell-Nr.	Beschreibung	Vergleichsnummer	Farbe	Bohrungen	Spezifikation	Siebdruck	Stärke	Dichtung	Klebeset
1	600 100 151	Heckscheibe	0.015.4272.0/10	grün	8	---	nein	6	---	nein
2	600 100 030	Heckscheibe unten	0.011.0802.0/10	grün	0	geklebt	ja	6	---	ja
3	600 100 152	Frontscheibe A	0.015.0354.0/10	klar	7	675 mm hoch, ohne Klimaanlage	ja	6	---	nein
4	600 100 095	Frontscheibe B	0.014.3967.0, 0.019.9137.0	grün	7	hohe Kabine, mit Klimaanlage	ja	5	---	nein
5	600 100 153	Frontscheibe unten, links	0.015.0338.0/10	klar	0	geklebt	ja	5	---	ja
6	600 100 154	Frontscheibe unten, rechts	0.015.0339.0/10	grün	0	geklebt	ja	5	---	ja
7	600 100 155	Türscheibe links	0.015.5691.0/40	grün	5	---	ja	6	3	nein
8	600 100 156	Türscheibe rechts	0.015.5532.0/40	grün	5	---	ja	6	3	nein
9	600 100 494	Türscheibe links	0.016.8743.0	grün	5	---	ja	6	3	nein
10	600 100 495	Türscheibe rechts	0.016.8682.0	grün	5	---	ja	6	3	nein
11	600 100 496	Heckscheibe	0.016.8502.0/10	grün	8	---	ja	5	3	nein

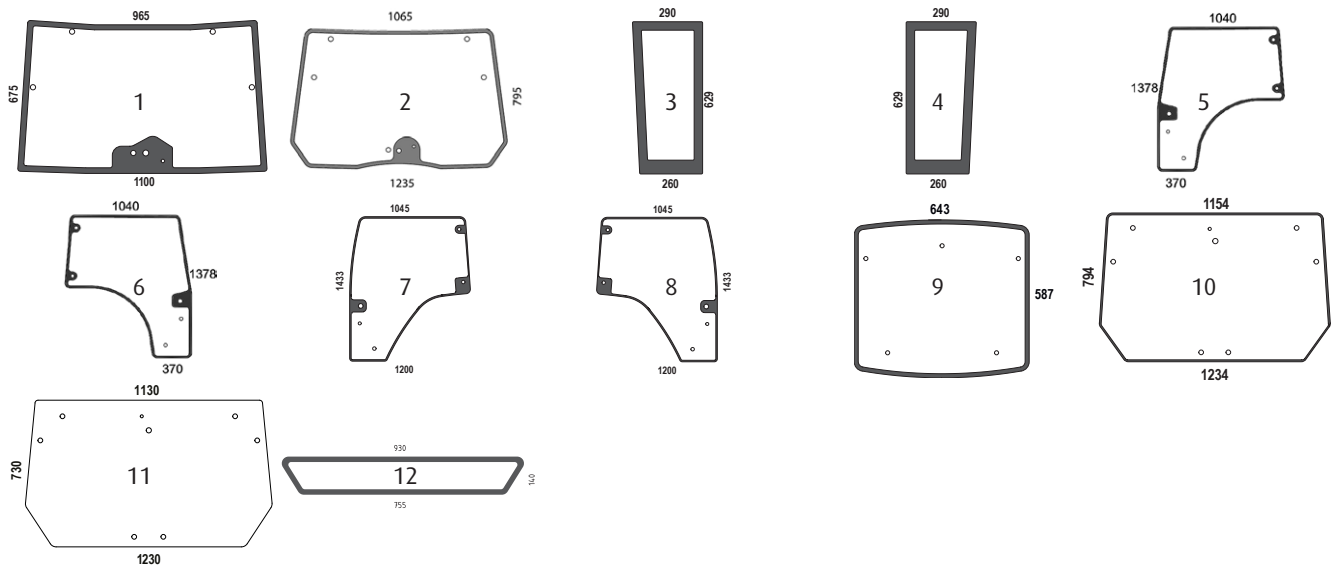
Kabine Lamborghini

Formula 115, 135, 850 Premium, 950 Premium, 1050 Premium, 1060 Premium, Premium 1100, Premium 1300, Premium 1600, Premium 1800, Racing 190, R4.85, R4.95, R4.105, R4.110, R5.100, R5.110, R5.115, R5.130, R5.150, R5.140 EVO, R5.160 EVO, Racing 150, Racing 165

Abb.	Bestell-Nr.	Beschreibung	Vergleichsnummer	Farbe	Bohrungen	Spezifikation	Siebdruck	Stärke	Dichtung	Klebeset
12	600 100 161	Frontscheibe	0.009.0300.0	klar	0	---	ja	6	---	nein
13	600 100 164	Türscheibe links	0.007.7335.0/10, 0.007.5166.0/40	grün	8	---	ja	6	3	nein
14	600 100 165	Türscheibe rechts	0.007.7336.0/10	grün	8	---	ja	6	3	nein
15	700 600 042	Seitenscheibe li./re.	0.007.5352.0/40, 0.007.7337.0/10	grün	4	---	nein	6	3	nein
16	600 100 167	Heckscheibe	0.013.9605.0	grün	11	---	nein	6	3	nein
17	700 600 041	Heckscheibe unten	0.007.5312.0/20	grün	0	---	nein	5	---	nein
*	600 100 162	Frontscheibe unten, links	0.007.5180.0/10				in Planung			
*	600 100 163	Frontscheibe unten, rechts	0.007.5179.0/10				in Planung			

Maßangaben in mm
Dichtungsabbildungen auf Seite 180
*Lieferzeit auf Anfrage

Lamborghini

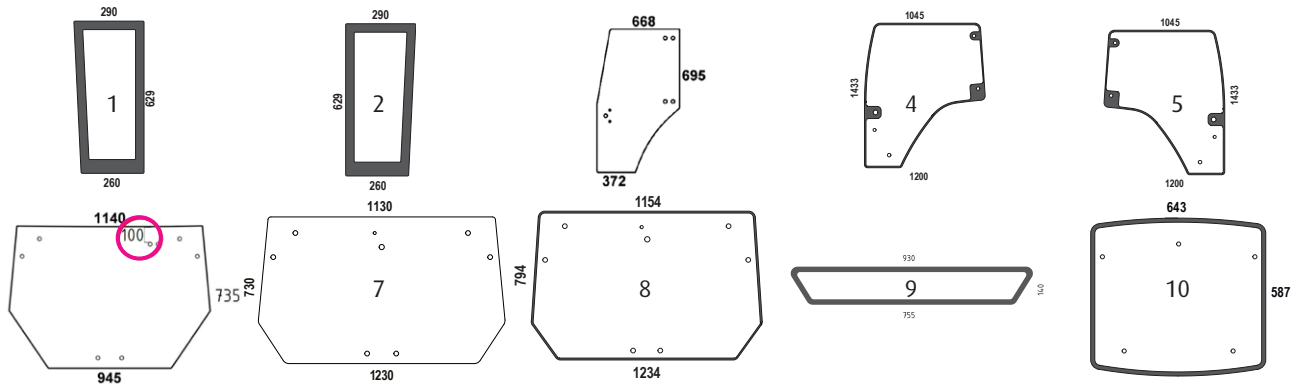


Kabine Spire, Target

Spire 70, Spire 80, Spire 90, Spire 90.4, Spire 100.4, Spire 80 Target, Spire 90 Target, Spire 100 Target, R3 Evo 85, R3 Evo 100, R3 Evo 85 Com 3, R3 Evo 100 Com 3, R3 Evo 110 Com 3, R2.60 Tier 3, R2.70 Tier 3, R2.90 Tier 3, R2.100 Hi-Profote Tier 3, R2.90 Trend, R2.60 Target Tier 3, R2.70 Target Tier 3, R2.80 Target Tier 3, R2.90 Target Tier 3

Abb.	Bestell-Nr.	Beschreibung	Vergleichsnummer	Farbe	Bohrungen	Spezifikation	Siebdruck	Stärke	Dichtung	Klebeset
1	600 100 152	Frontscheibe A	0.015.0354.0/10	klar	7	675 mm hoch, ohne Klimaanlage, kleine Kabine	ja	6	3	nein
2	600 100 095	Frontscheibe B	0.014.3967.0; 0.019.9137.0	klar	7	795 mm hoch, mit Klimaanlage, hohe Kabine	ja	6	3	nein
3	600 100 153	Frontscheibe unten, links	0.015.0338.0/10	grün	0	geklebt	ja	5	---	ja
4	600 100 154	Frontscheibe unten, rechts	0.015.0339.0/10	grün	0	geklebt	ja	5	---	ja
5	600 100 155	Türscheibe links	0.015.5691.0/40	grün	5	1378 mm hoch	ja	6	3	nein
6	600 100 156	Türscheibe rechts	0.015.5532.0/40	grün	5	1378 mm hoch	ja	6	3	nein
7	600 100 494	Türscheibe links	0.016.8743.0	grün	5	1433 mm hoch, hohe Kabine	ja	6	3	nein
8	600 100 495	Türscheibe rechts	0.016.8682.0	soll	5	1433 mm hoch, hohe Kabine	ja	6	3	nein
9	600 100 229	Dachscheibe	0.011.1010.0/20	bronze	6	---	ja	6	---	nein
10	600 100 496	Heckscheibe	0.016.8502.0/10	grün	8	---	ja	5	3	nein
11	600 100 151	Heckscheibe	0.015.4272.0/10	grün	8	---	---	6	3	nein
12	600 100 030	Heckscheibe unten	0.011.0802.0/10	grün	0	---	ja	6	---	nein

Lamborghini



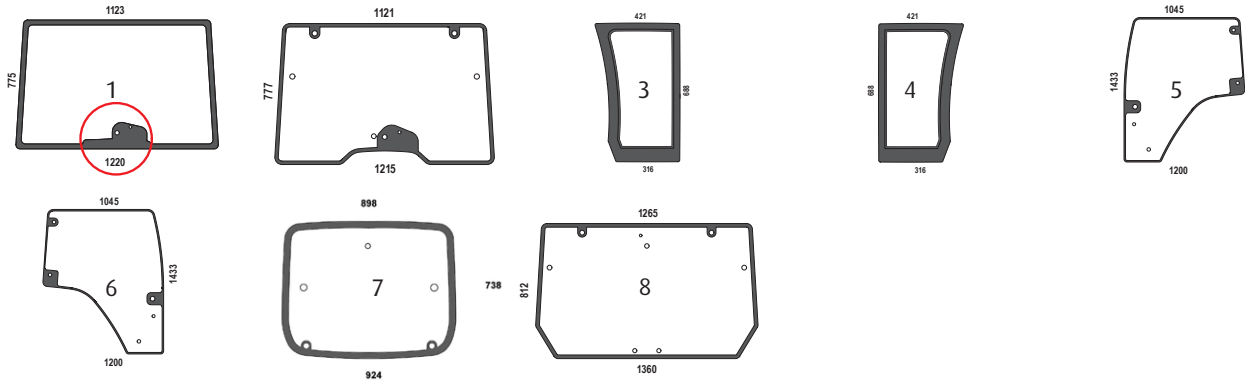
Kabine Trend

R3.90 Trend, R3.90 Tier 3, R3.105 Tier 3, R4.100 Tier 3, R100.4 Tier 3, R4.110 Tier 3, R4.110 VRT Tier 3

Abb.	Bestell-Nr.	Beschreibung	Vergleichsnummer	Farbe	Bohrungen	Spezifikation	Siebdruck	Stärke	Dichtung	Klebeset
1	600 100 153	Front unten links	0.015.0338.0/10	grün	0	---	ja	5	---	ja
2	600 100 154	Front unten rechts	0.015.0339.0/10	grün	0	---	ja	5	---	ja
3	600 100 023	Türscheibe links	0.009.7700.0/50	grün	7	---	nein	6	3	nein
3	600 100 169	Türscheibe rechts	0.009.7701.0/50	grün	7	---	nein	6	3	nein
4	600 100 494	Türscheibe links	0.016.8743.0	grün	5	1433 mm hoch, hohe Kabine	ja	6	3	nein
5	600 100 495	Türscheibe rechts	0.016.8682.0	grün	5	1433 mm hoch, hohe Kabine	ja	6	3	nein
6	600 100 026	Heckscheibe	0.011.0806.0/30	grün	8	730 mm Abstand 100 mm von oben	nein	6	3	nein
7	600 100 151	Heckscheibe	0.015.4272.0/10	grün	8	730 mm	nein	6	3	nein
8	600 100 496	Heckscheibe	0.016.8502.0/10	grün	8	795 mm	ja	5	3	nein
9	600 100 030	Heckscheibe unten	0.011.0802.0/10	grün	0	---	ja	6	---	ja
10	600 100 229	Dachscheibe	0.011.1010.0/20	bronze	6	---	ja	6	---	nein
*	600 100 499	Frontscheibe	0.016.8529.0/10				in Planung			

Maßangaben in mm
Dichtungsabbildungen auf Seite 180
*Lieferzeit auf Anfrage

Lamborghini

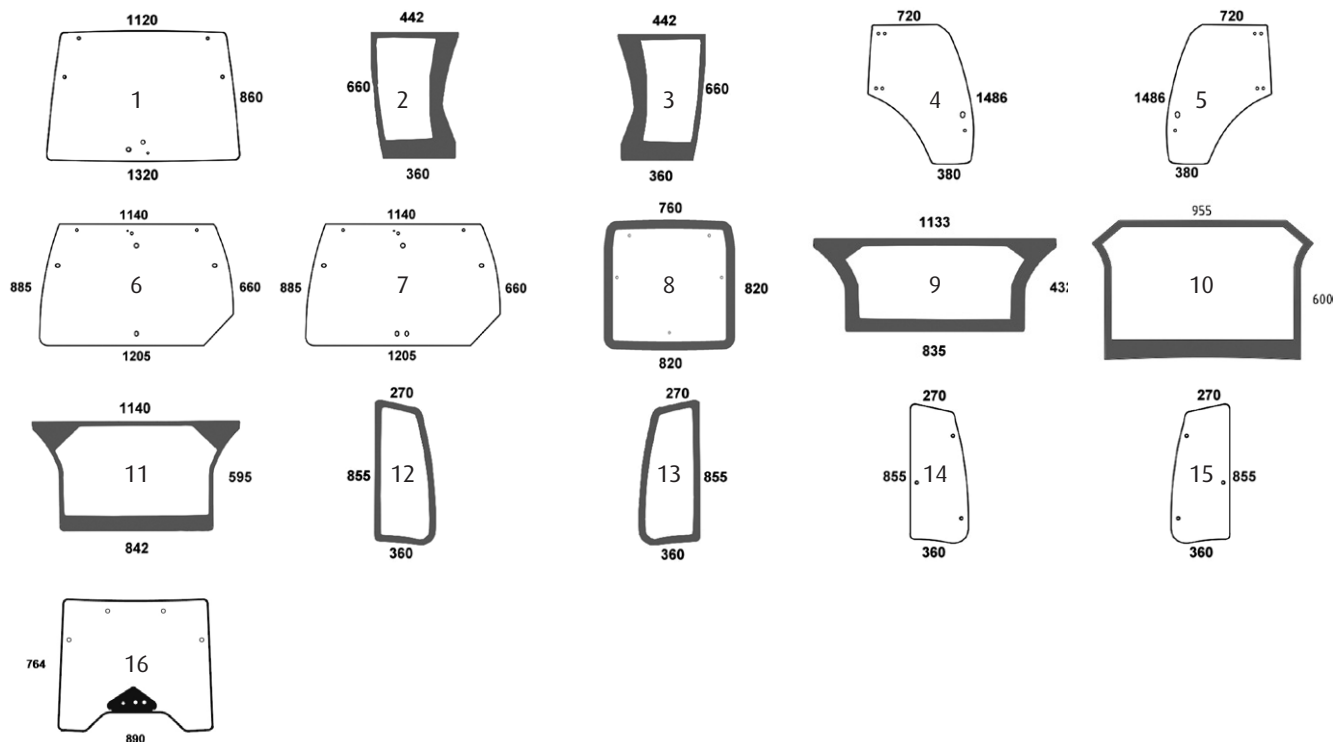


Kabine Nitro, Strike

Nitro R 90 T4i, Nitro R 100 T4i, Nitro R 110 T4i, Nitro 120 R T4i, Strike 80 T4i, Strike 90 T4i, Strike 90.4 T4i, Strike 100 T4i, Strike 105.4 T4i, Strike 115.4 T4i

Abb.	Bestell-Nr.	Beschreibung	Vergleichsnummer	Farbe	Bohrungen	Spezifikation	Siebdruck	Stärke	Dichtung	Klebeset
1	600 100 490	Frontscheibe	0.020.6025.0	grün	2	fest, 775 mm hoch	ja	5	---	nein
2	600 100 491	Frontscheibe	0.020.5959.0/10	grün	7	ausstellbar, 777 mm hoch	ja	5	---	nein
3	600 100 492	Frontscheibe unten, links	0.020.5769.0/10	grün	0	---	ja	5	---	nein
4	600 100 493	Frontscheibe unten, rechts	0.020.5768.0/10	grün	0	---	ja	5	---	nein
5	600 100 494	Türscheibe links	0.016.8743.0	grün	5	hohe Kabine	ja	6	3	nein
6	600 100 495	Türscheibe rechts	0.016.8682.0	grün	5	hohe Kabine	ja	6	3	nein
7	600 100 107	Dachscheibe	0.014.5497.0/20	grün	5	---	ja	5	---	nein
8	600 100 497	Heckscheibe	0011561290	grün	8	neu, 810 mm hoch	ja	5	3	nein
*	600 100 498	Heckscheibe unten	0.020.5748.0			in Planung				

Lamborghini



Kabine Lamborghini

Serie Champion 120, 135, 150, 160, 180, 200, Victory 230, 260, Victory Plus 230, Victory Plus 260, R6. 130 DCR, R6. 135 DCR, R6. 140 DCR, R6. 155 DCR, R6. 160 DCR, R6. 175 DCR, 6. 175 DCR, R6. 185 DCR, R6. 150 VRT, R6. 170 VRT, R6. 190 VRT, R7. 190 DCR, R7. 210 DCR, R8.230 DCR, R8.270 DCR

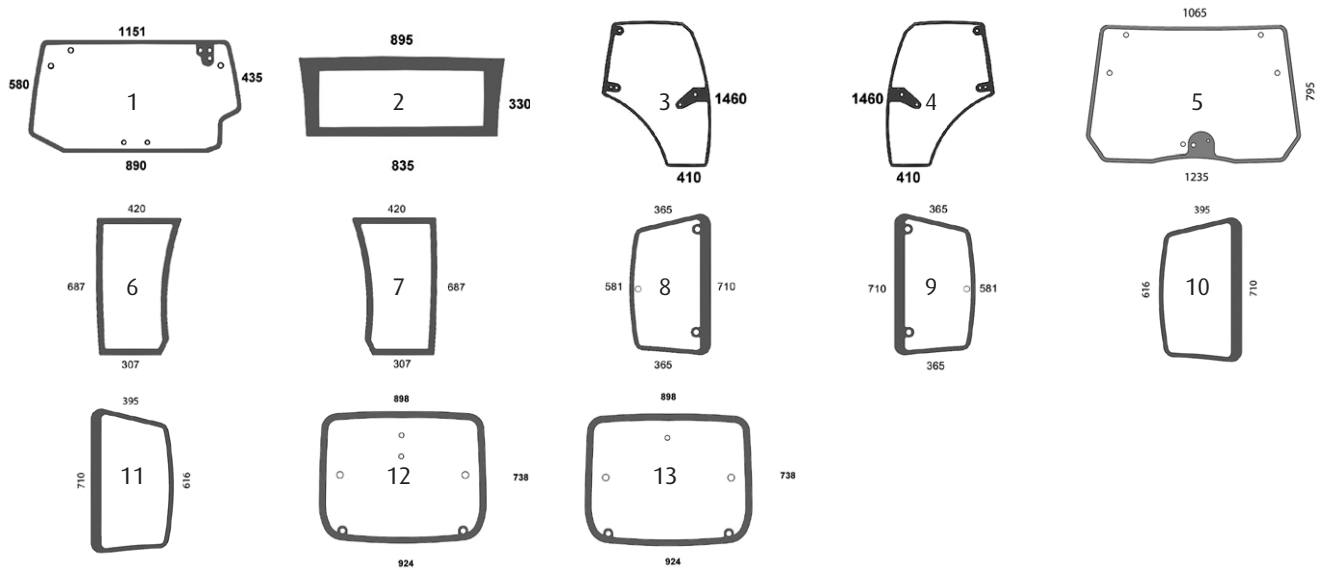
Abb.	Bestell-Nr.	Beschreibung	Vergleichsnummer	Farbe	Bohrungen	Spezifikation	Siebdruck	Stärke	Dichtung	Klebeset
1	600 100 076	Frontscheibe	04418946	klar	7	aufklappbar	nein	5	---	nein
2	600 100 038	Frontscheibe unten, links	04429882, 04418627	klar	0	geklebt	ja	6	---	ja
3	600 100 039	Frontscheibe unten, rechts	04429884, 04418628	klar	0	geklebt	ja	6	---	ja
4	600 100 074	Türscheibe rechts	04418952, 04418952/10	grün	7	---	nein	6	3	nein
5	600 100 072	Türscheibe links	04418951, 04418951/10	grün	7	---	nein	6	3	nein
6	600 100 070	Heckscheibe	04419379	grün	8	MK2, 1 Bohrung	nein	5	3	nein
7	600 100 071	Heckscheibe	04429137	grün	9	MK3, 2 Bohrungen	nein	5	3	nein
8	600 100 073	Dachscheibe	0.010.6476.0/10	grün	5	---	ja	5	---	nein
9	600 100 077	Heckscheibe unten	0.010.5210.0/20	grün	0	geklebt	ja	5	---	ja
10	600 100 078	Heckscheibe unten	04414216	grün	0	geklebt	ja	5	---	ja
11	600 100 079	Heckscheibe unten	04418956	grün	0	geklebt	ja	5	---	ja
12	600 100 044	Seitenscheibe rechts	04424511	grün	0	geklebt	ja	5	---	ja
13	600 100 045	Seitenscheibe links	04424512	grün	0	geklebt	ja	5	---	ja
14	600 100 046	Seitenscheibe links	04418828	grün	3	aufklappbar	nein	5	---	nein
15	600 100 047	Seitenscheibe rechts	04418829	grün	3	aufklappbar	nein	5	---	nein

Kabine S, F

RS 70RS, 75RS, 80RS,90RS, 100RS, RV 60RV, 70RV, 75RV, 80RV, 90RV, 100RV, Agile 660-S, 770-S, 880-S, 990-S

Abb.	Bestell-Nr.	Beschreibung	Vergleichsnummer	Farbe	Bohrungen	Spezifikation	Siebdruck	Stärke	Dichtung	Klebeset
16	700 600 024	Frontscheibe	0.012.5734.0/10	klar	7	ausstellbar	ja	6	3	nein

Lamborghini

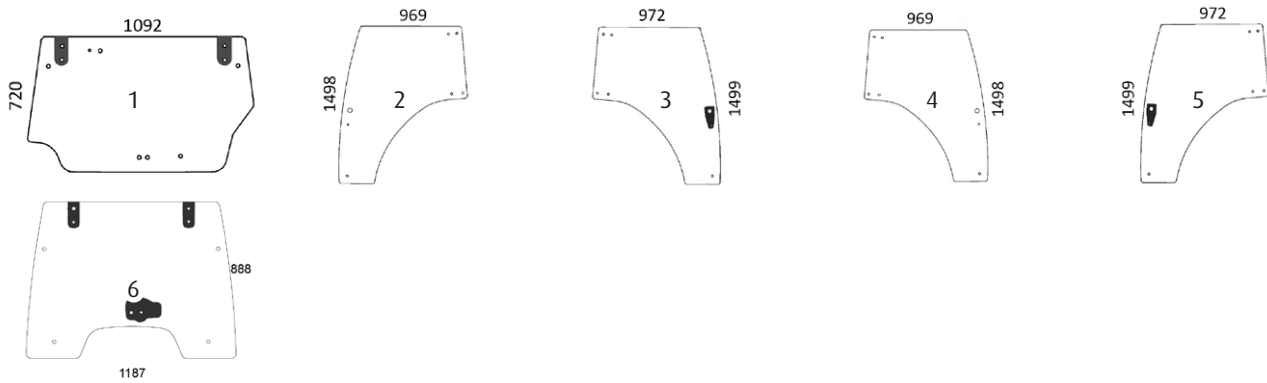


Nitro Tier 4 I, Nitro HI-Profile, Nitro Tier 4 I VRT, R6, R6 Tier 3, R6 HI-Profile

Serie Nitro 100 T4 I, 110 T4 I, 120 T4 I, 130 T4 I, Nitro 100 T4 I, 110 T4 I, 120 T4 I, 130 T4 I - HI-Profile, Nitro 100 T4 I VRT, 110 T4 I VRT, 120 T4 I VRT, 130 T4 I VRT, R6.100, R6.110, R6.120, R6.115 DRC, R6.125 DRC, R 6.110 Hi-Profile, R6.115 Hi-Profile DRC, R6.125, Hi-Profile DRC

Abb.	Bestell-Nr.	Beschreibung	Vergleichsnummer	Farbe	Bohrungen	Spezifikation	Siebdruck	Stärke	Dichtung	Klebeset
1	600 100 090	Heckscheibe	0.012.1438.0/30	grün	8	---	ja	5	3	nein
2	600 100 091	Heckscheibe unten	0.012.1439.0/30	grün	0	geklebt	ja	5	---	ja
3	600 100 092	Türscheibe rechts	0.012.1432.0/20	grün	5	---	ja	6	3	nein
4	600 100 093	Türscheibe links	0.012.1433.0/20	grün	5	---	ja	6	3	nein
5	600 100 095	Frontscheibe	0.014.3967.0	grün	7	---	ja	5	---	nein
6	600 100 098	Frontscheibe unten, rechts	0.012.1434.0/10	klar	0	geklebt	ja	5	---	ja
7	600 100 099	Frontscheibe unten, links	0.012.1435.0/10	grün	0	geklebt	ja	5	---	ja
8	600 100 100	Seitenscheibe rechts	0.012.1436.0	grün	3	ausstellbar	ja	5	---	nein
9	600 100 103	Seitenscheibe links	0.012.1437.0	grün	3	ausstellbar	ja	5	---	nein
10	600 100 102	Seitenscheibe rechts	0.014.8850.0/10	grün	0	geklebt	ja	5	---	ja
11	600 100 104	Seitenscheibe links	0.014.8851.0	grün	0	geklebt	ja	5	---	ja
12	600 100 106	Dachscheibe	0.012.3242.0/10	grün	6	---	ja	5	---	nein
13	600 100 107	Dachscheibe	0.014.5497.0/20	grün	5	---	ja	5	---	nein

Landini

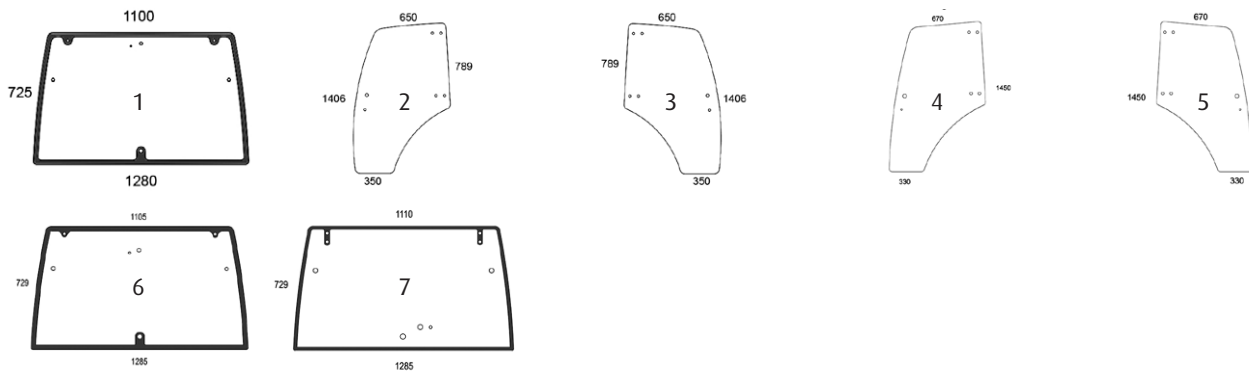


Kabine Powerfarm

Powerfarm 60, 75, 80, 85, 90, 95, 100, 105, 110, Serie 5H 80H, 90H, 100H, 110H, 115H

Abb.	Bestell-Nr.	Beschreibung	Vergleichsnummer	Farbe	Bohrungen	Spezifikation	Siebdruck	Stärke	Dichtung	Klebeset
1	700 700 105	Heckscheibe	3674697M2	grün	11	---	ja	6	---	nein
2	700 700 104	Türscheibe links	3674696M1	grün	7	bis Kab. U39001, nicht für H-Serie	nein	6	---	nein
3	700 700 204	Türscheibe rechts	4218158M2	grün	7	ab Kab. U39002	ja	6	---	nein
4	700 700 103	Türscheibe rechts	3674695M1	grün	7	bis Kab. U39001, nicht für H-Serie	nein	6	---	nein
5	700 700 203	Türscheibe links	4218159M2	grün	7	ab Kab. U39002	ja	6	---	nein
6	700 700 100	Frontscheibe	3674692M6, 3674692M2	grün	10	---	ja	6	---	nein
*	700 700 106	Heckscheibe unten	3665947M1				in Planung			
*	700 700 101	Frontscheibe unten, rechts	3674694M1				in Planung			
*	700 700 102	Frontscheibe unten, links	3674693M1				in Planung			

Lindner

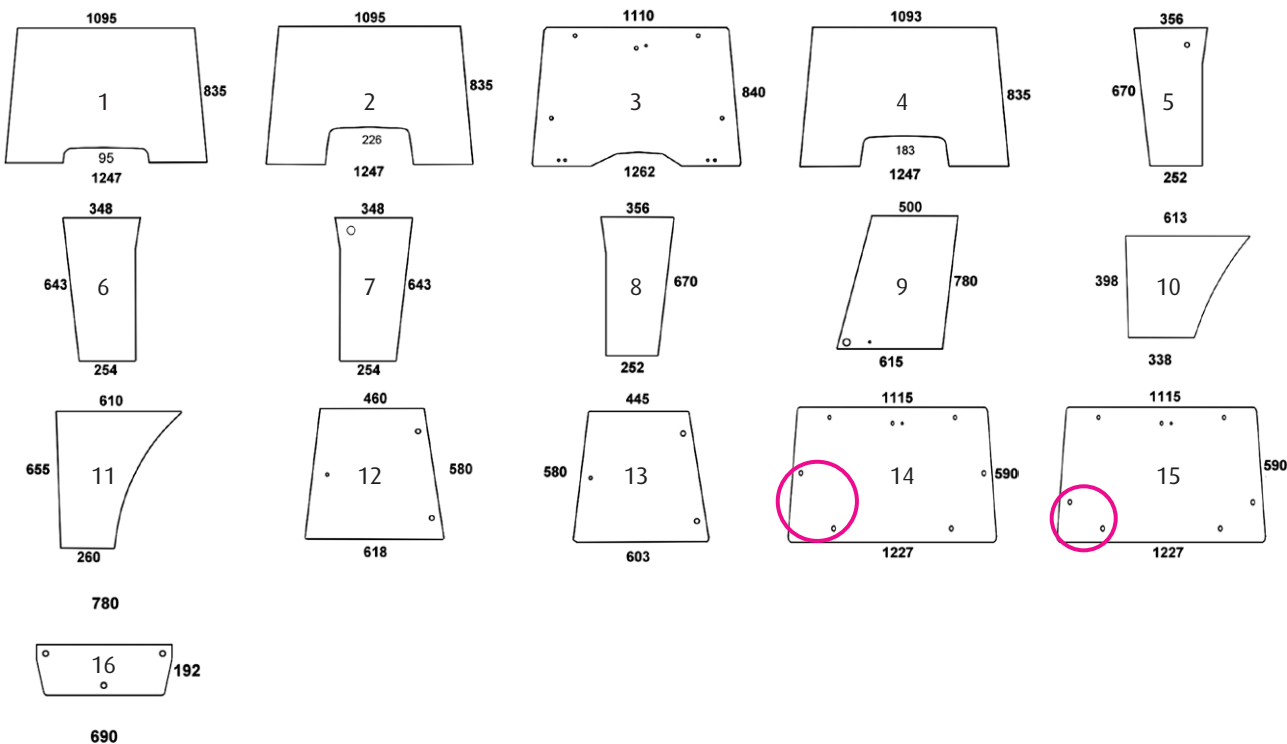


Kabine Geotrac, Geotrac 3, Geotrac 4, Geotrac 5

Geotrac 50, 60, 63, 65, 70, 73, 75, 80, 83, 85, 90, 93, 100, Geotrac 3 63, 73, 83, 93, 103, Geotrac 4 64, 74, 74EP, 84, 84EP, 94, 94EP, 104, 114, 124, Geotrac 5 65, 75, 85

Abb.	Bestell-Nr.	Beschreibung	Vergleichsnummer	Farbe	Bohrungen	Spezifikation	Siebdruck	Stärke	Dichtung	Klebeset
1	600 300 200	Heckscheibe	3203101	grün	7	Bohrungsabstand oben 870 mm	ja	5	---	nein
2	600 300 201	Türscheibe links	3203103	grün	6	Geotrac Serie 1	nein	6	1	nein
3	600 300 202	Türscheibe rechts	3203102	grün	6	Geotrac Serie 1	nein	6	1	nein
4	600 300 205	Türscheibe links	3203411	grün	6	Geotrac Serie 2	nein	6	1	nein
5	600 300 206	Türscheibe rechts	3203412	grün	6	Geotrac Serie 2	nein	6	1	nein
6	600 300 210	Heckscheibe	3204882	grün	7	Bohrungsabstand oben 893 mm	ja	5	---	nein
7	600 300 215	Heckscheibe	3006155	grün	9	Bohrungsabstand oben 891 mm	ja	5	---	nein
*	600 300 219	Türscheibe links	3204504							in Planung
*	600 300 220	Türscheibe rechts	3204505							in Planung

Massey Ferguson



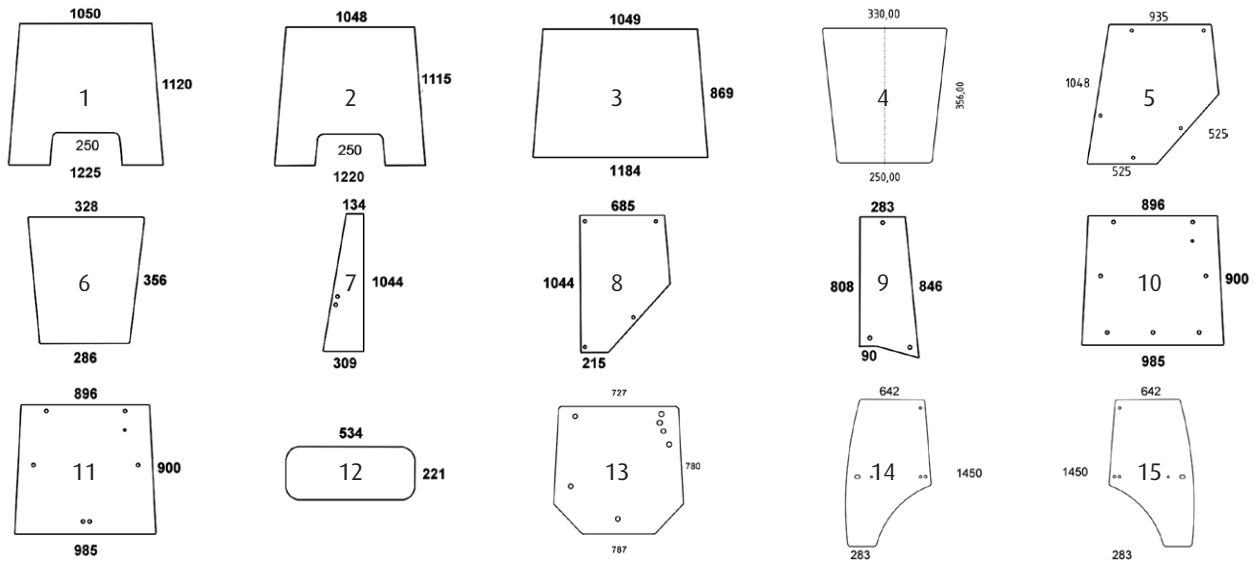
Kabine Serie 300

342,350, 352, 355, 360, 362, 362, 362N, 365, 372 N, 375, 382N, 390, 390T, 396, 398, 399

Abb.	Bestell-Nr.	Beschreibung	Vergleichsnummer	Farbe	Bohrungen	Spezifikation	Siebdruck	Stärke	Dichtung	Klebeset
1	600 200 002	Frontscheibe	3478320M1	klar	0	ESG, 95 mm Ausschnitthöhe	nein	5	---	nein
1	600 200 050	Frontscheibe	3900625M1	klar	0	VSG, 95 mm Ausschnitthöhe	nein	6,8	---	nein
2	600 200 054	Frontscheibe	3475992M1	klar	0	ESG, 226 mm Ausschnitthöhe	nein	5	---	nein
3	600 200 003	Frontscheibe	3901099M1	klar	10	ausstellbar	nein	6	---	nein
4	600 200 053	Frontscheibe	3475991M1	klar	0	ESG, 183 mm Ausschnitthöhe	nein	5	---	nein
5	600 200 056	Frontscheibe unten, rechts	3475995M1	klar	1	---	nein	5	---	nein
6	600 200 151	Frontscheibe unten, rechts	3901104M1	klar	0	aufklappbar	nein	5	---	nein
7	600 200 152	Frontscheibe unten, links	3901105M1	klar	1	aufklappbar	nein	5	---	nein
8	600 200 057	Frontscheibe unten, links	3475994M1	klar	0	---	nein	5	---	nein
9	600 200 030	Türscheibe unten oben	3476159M1	klar	2	---	nein	5	---	nein
10	600 200 029	Türscheibe unten	3476160M1	klar	0	---	nein	5	---	nein
11	600 200 031	Türscheibe unten	3477778M1	klar	0	---	nein	5	---	nein
12	600 200 040	Seitenscheibe	3900618M1	klar	3	ab Kabinennr. B18009	nein	5	---	nein
13	600 200 059	Seitenscheibe	3476127M1	klar	3	bis Kabinennr. B81008 P-, N-Serien	nein	5	---	nein
14	600 200 058	Heckscheibe	3476182M1	klar	8	schwarze Kabine, rotes Dach	nein	6	1	nein
15	600 200 000	Heckscheibe	3477716M1	klar	8	graue Kabine	nein	6	1	nein
16	600 200 001	Heckscheibe unten	3476137M1	klar	3	---	nein	5	---	nein

Maßangaben in mm
Dichtungsabbildungen auf Seite 180
ESG = Einscheibensicherheitsglas
VSG = Verbundsicherheitsglas

Massey Ferguson



Kabine Serie 3000, 3100, 3600

Serie 3000, 3100, 3050, 3060, 3065, 3070, 3080, 3085, 3090, 3095, 3115, 3120, 3125, 3610, 3630, 3635, 3645, 3650, 3655, 3670, 3680, 3690

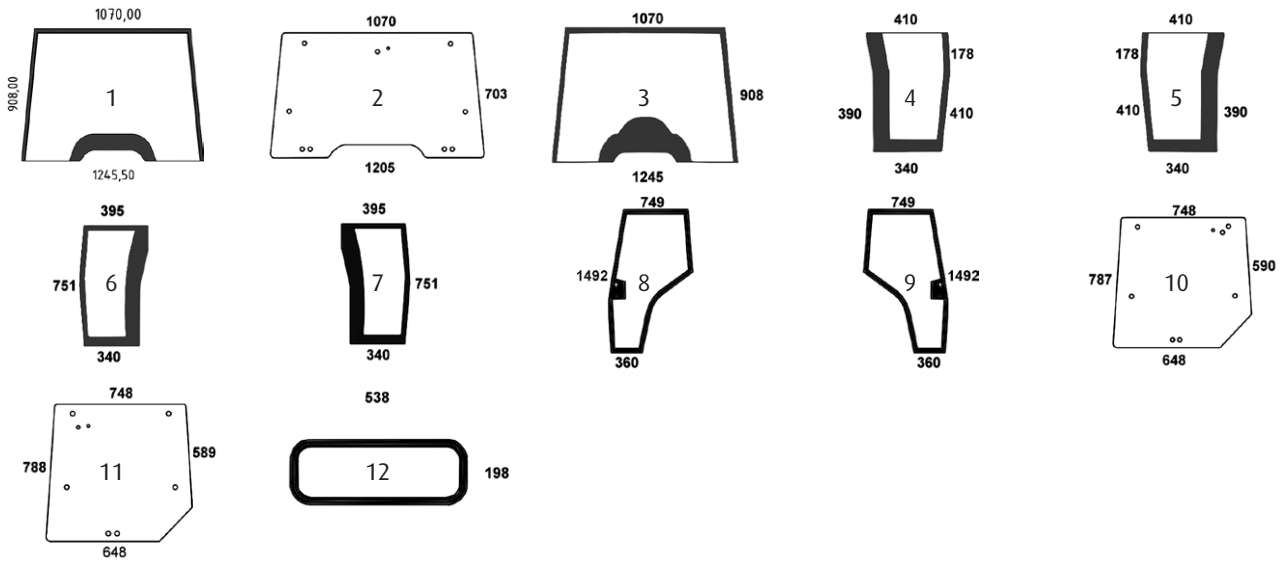
Abb.	Bestell-Nr.	Beschreibung	Vergleichsnummer	Farbe	Bohrungen	Spezifikation	Siebdruck	Stärke	Dichtung	Klebeset
1	600 200 005	Frontscheibe	3385240M5	grün	0	bis Seriennr. 50129	nein	5	---	nein
2	600 200 118	Frontscheibe	3619177M1	grün	0	ab Seriennr. 50130	nein	5	---	nein
3	600 200 055	Frontscheibe	3582160M2	grün	0	VSG	nein	6,8	---	nein
4	600 200 120	Frontscheibe unten, li./re.	3619172M1	grün	0	bis Seriennr. 50129	nein	5	---	nein
5	600 200 004	Türscheibe oben	3616836M2	grün	5	---	nein	6	---	nein
6	600 200 006	Türscheibe unten	3389391M2	grün	0	bis Seriennr. 50129	nein	6	---	nein
7	600 200 007	Türscheibe vorne	3389399M2	grün	2	ab Seriennr. 50130	nein	6	---	nein
8	600 200 009	Türscheibe hinten	3389398M2	grün	4	---	nein	6	---	nein
9	600 200 014	Seitenscheibe	3389393M2	grün	3	---	nein	6	---	nein
10	600 200 010	Heckscheibe	3389902M3	grün	8	bis Seriennr. C 136021	nein	6	1	nein
11	600 200 011	Heckscheibe	3618433M2	grün	7	ab Seriennr. C 136022	nein	6	1	nein
12	600 200 015	Heckscheibe unten	3389389M2	klar	0	---	nein	6	---	nein

Kabine 3600 A

Serie 3600 A, 3625, 3630, 3640, 3650

Abb.	Bestell-Nr.	Beschreibung	Vergleichsnummer	Farbe	Bohrungen	Spezifikation	Siebdruck	Stärke	Dichtung	Klebeset
13	600 200 171	Heckscheibe	VA206266	grün	7	---	nein	6	---	nein
14	600 200 172	Türscheibe links	VA206265,VA431589	grün	6	---	nein	5	3	nein
15	600 200 173	Türscheibe rechts	VA206264,VA431585	grün	6	---	nein	5	3	nein

Massey Ferguson



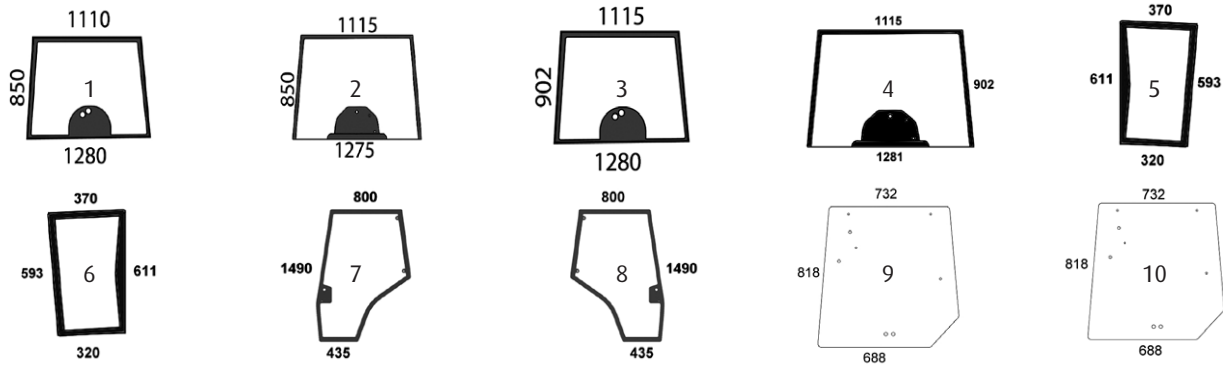
Kabine Serien 4200, 4300

4215, 4220, 4225, 4235, 4240, 4245, 4255, 4260, 4265, 4270, 4315, 4320, 4325, 4335, 4345, 4355, 4360, 4365, 4370

Abb.	Bestell-Nr.	Beschreibung	Vergleichsnummer	Farbe	Bohrungen	Spezifikation	Siebdruck	Stärke	Dichtung	Klebeset
1	600 200 098	Frontscheibe	3806578M1	grün	0	VSG, ausstellbar, geklebt	ja	6,76	---	ja
2	600 200 017	Frontscheibe	3806580M4	klar	10	ausstellbar	nein	6	---	nein
2	600 200 022	Frontscheibe	3806704M4	grün	10	ausstellbar	nein	6	---	nein
3	600 200 016	Frontscheibe	3804554M1	klar	0	fest, Motor unten, geklebt	ja	5	---	ja
3	600 200 097	Frontscheibe	3806573M1	grün	0	fest, Motor unten, geklebt	ja	5	---	ja
4	600 200 018	Frontscheibe unten, rechts	3804552M2	klar	0	geklebt	ja	6	---	ja
4	600 200 019	Frontscheibe unten, rechts	3806584M2	grün	0	geklebt	ja	6	---	ja
5	600 200 027	Frontscheibe unten, links	3804553M2	klar	0	geklebt	ja	6	---	ja
5	600 200 028	Frontscheibe unten, links	3806585M2	grün	0	geklebt	ja	6	---	ja
6	600 200 036	Frontscheibe unten, links	3806589M2	klar	0	geklebt	ja	6	---	ja
6	600 200 037	Frontscheibe unten, links	3806703M2	grün	0	geklebt	ja	6	---	ja
7	600 200 033	Frontscheibe unten, rechts	3806588M2	klar	0	geklebt	ja	6	---	ja
7	600 200 008	Frontscheibe unten, rechts	3806702M2	grün	0	geklebt	ja	6	---	ja
8	600 200 023	Türscheibe links	3805643M1	grün	3	geklebt	ja	5	---	ja
9	600 200 024	Türscheibe rechts	3805642M1	grün	3	geklebt	ja	5	---	ja
8	600 200 025	Türscheibe links	3804659M1	klar	3	geklebt	ja	5	---	ja
9	600 200 026	Türscheibe rechts	3804658M1	klar	3	geklebt	ja	5	---	ja
10	600 200 034	Heckscheibe	3804694M3	klar	8	bis Serie K37008	nein	5	1	nein
10	600 200 035	Heckscheibe	3806581M3	grün	8	---	nein	5	1	nein
11	600 200 013	Heckscheibe	3821485M1	grün	8	ab Serie K37009	nein	5	1	nein
12	600 200 020	Heckscheibe unten	3804726M2	klar	0	geklebt	ja	5	---	ja

Maßangaben in mm
Dichtungsabbildungen auf Seite 180
VSG = Verbundsicherheitsglas

Massey Ferguson

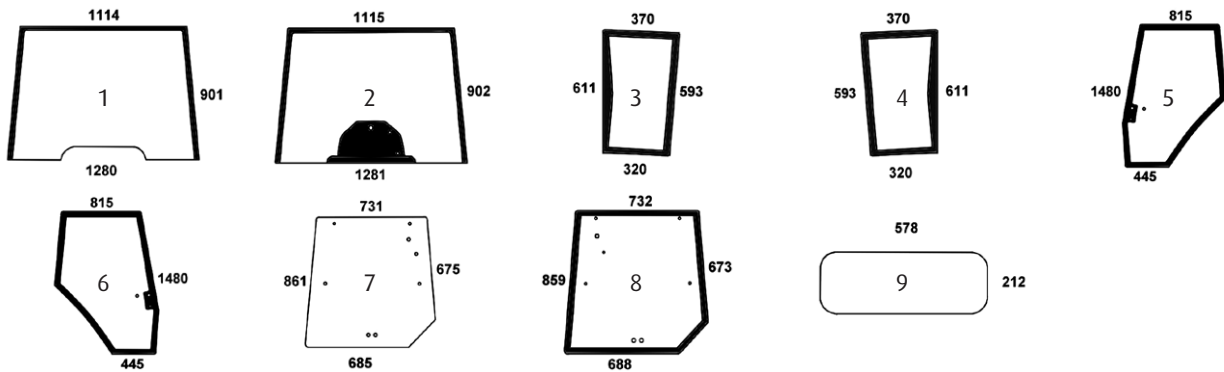


Kabine Serien 5400, 6400, 7400, 8200, 8400

5410, 5420, 5425, 5430, 5435, 5440, 5445, 5455, 5460, 5465, 5470, 5475, 5480, 6445, 6455, 6460, 6465, 6470, 6475, 6480, 6485, 6490, 6495, 6497, 6499, 7465, 7475, 7480, 7485, 7490, 7495, 8210, 8220, 8220 Xtra, 8240, 8240 Xtra, 8250, 8250 Xtra, 8260, 8260 Xtra, 8270, 8270 Xtra, 8280, 8280 Xtra, 8450, 8470, 8480

Abb.	Bestell-Nr.	Beschreibung	Vergleichsnummer	Farbe	Bohrungen	Spezifikation	Siebdruck	Stärke	Dichtung	Klebeset
1	600 200 161	Frontscheibe	4273022M1	grün	2	---	ja	5	---	nein
2	600 200 162	Frontscheibe	4282184M1	grün	3	---	ja	5	---	nein
3	600 200 163	Frontscheibe	4274322M1	grün	2	---	ja	5	---	nein
4	600 200 042	Frontscheibe	3777602M2	grün	3	---	ja	5	---	nein
5	600 200 043	Frontscheibe unten, links	3902149M1	grün	0	geklebt	ja	6	---	ja
6	600 200 044	Frontscheibe unten, rechts	3902150M1	grün	0	geklebt	ja	6	---	ja
7	600 200 157	Türscheibe links	4272770M1	grün	4	Lochabstand für Scharnierbefestigung 550 mm	ja	5	---	nein
8	600 200 158	Türscheibe rechts	4272771M1	grün	4	Lochabstand für Scharnierbefestigung 550 mm	ja	5	---	nein
7	600 200 155	Türscheibe links	4272774M1	grün	4	Lochabstand für Scharnierbefestigung 600 mm	ja	5	---	nein
8	600 200 156	Türscheibe rechts	4272775M1	grün	4	Lochabstand für Scharnierbefestigung 600 mm	ja	5	---	nein
9	600 200 159	Heckscheibe	4272760M1	grün	8	mit geradem Fußboden	nein	5	1	nein
10	600 200 160	Heckscheibe	4272761M1	grün	8	mit Tunnel im Fußboden	nein	5	1	nein

Massey Ferguson

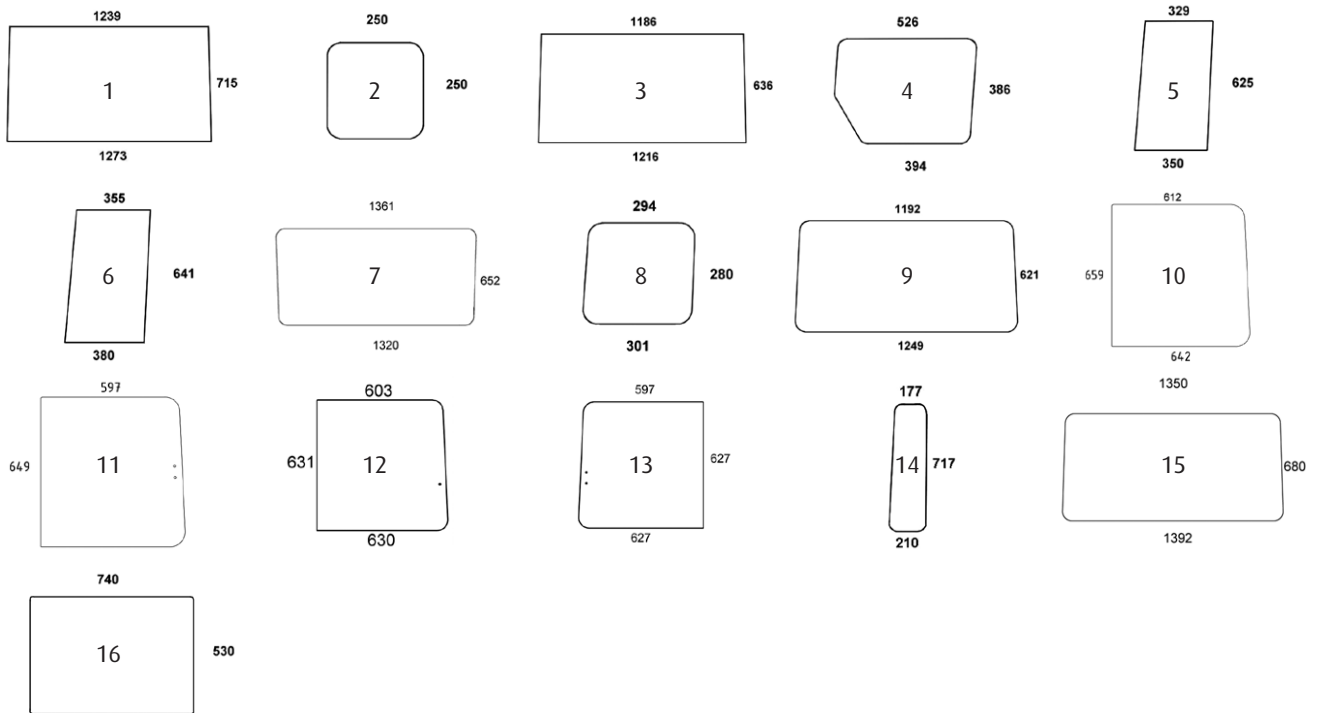


Kabine Serien 6100, 6200, 8100

Serie 6110, 6120, 6130, 6140, 6150, 6160, 6170, 6180, 6190, 6235, 6245, 6255, 6260, 6265, 6270, 6280, 6290, 8110, 8120, 8130, 8140, 8150, 8160, 8170, 8180

Abb.	Bestell-Nr.	Beschreibung	Vergleichsnummer	Farbe	Bohrungen	Spezifikation	Siebdruck	Stärke	Dichtung	Klebeset
1	600 200 041	Frontscheibe	3902148M1	grün	0	nur Serien 6100, 8100, geklebt	ja	5	---	ja
2	600 200 042	Frontscheibe	3777602M2	grün	3	---	ja	5	---	nein
3	600 200 043	Frontscheibe unten, links	3902149M1	grün	0	geklebt	ja	6	---	ja
4	600 200 044	Frontscheibe unten, rechts	3902150M1	grün	0	geklebt	ja	6	---	ja
5	600 200 045	Türscheibe links	3907221M1	grün	3	geklebt	ja	5	---	ja
6	600 200 046	Türscheibe rechts	3907222M2	grün	3	geklebt	ja	5	---	ja
7	600 200 032	Heckscheibe	3902141M1	grün	8	nur Serien 6100, 8100	nein	6	1	nein
8	600 200 012	Heckscheibe	3715438M1, ACW3466450	grün	8	---	ja	5	1	nein
9	600 200 021	Heckscheibe unten	3714482M1	grün	0	---	nein	5	---	nein

MB-Trac



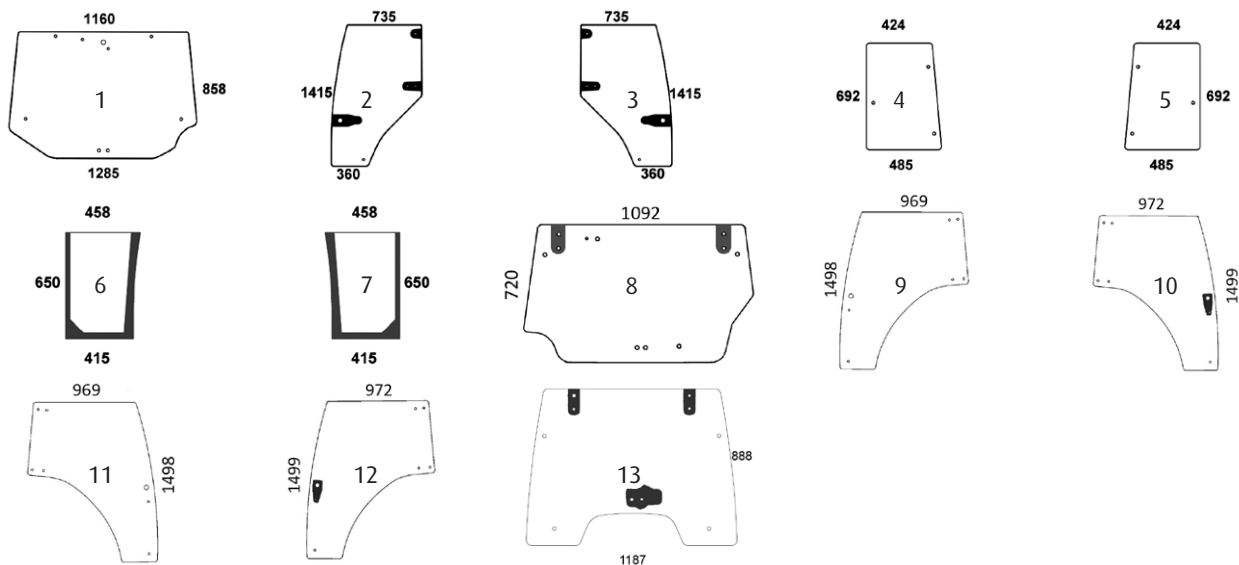
Kabine MB-Trac

MB-Trac 65/70, 700, 800, 900, 1000, 1100, 1300, 1400, 1500, 1600, 1800

Abb.	Bestell-Nr.	Beschreibung	Vergleichsnummer	Farbe	Bohrungen	Spezifikation	Siebdruck	Stärke	Dichtung	Klebeset
1	700 500 000	Front-, Heckscheibe	440 671 00 10	klar	0	ESG	nein	5	---	nein
2	700 500 009	Frontscheibe vorne, unten	440 671 01 10	klar	0	ESG	nein	5	---	nein
3	700 500 003	Frontscheibe	440 671 04 01	klar	0	ESG	nein	5	---	nein
4	700 500 008	Seitenscheibe	440 725 00 10	klar	0	ESG	nein	5	---	nein
5	700 500 006	Drehfensterscheibe	440 766 00 04	grün	0	ESG	nein	5	---	nein
6	700 500 007	Steckfensterscheibe	440 766 01 04	grün	0	ESG	nein	5	---	nein
7	700 500 001	Front-, Heckscheibe	441 671 01 10	klar	0	ESG	nein	6	---	nein
8	700 500 010	Glasscheibe	441 671 04 10	grün	0	ESG	nein	5	---	nein
9	700 500 004	Frontscheibe	441 671 10 10	klar	0	ESG	nein	5	---	nein
10	700 500 026	Glasscheibe	441 673 01 10	klar	0	ESG, fest, Cleff	nein	5	---	nein
11	700 500 027	Schiebescheibe	441 673 00 10	klar	2	ESG, Cleff	nein	5	---	nein
12	700 500 028	Schiebefensterscheibe	441 673 02 10, 441 673 03 10	klar	1	ESG, Westberga	nein	5	---	nein
13	700 500 029	Schiebefensterscheibe	441 670 02 09, 441 670 03 09	klar	2	ESG, Westberga	nein	5	---	nein
14	700 500 002	Seitenfensterscheibe	442 671 01 10	klar	0	ESG	nein	5	---	nein
15	700 500 011	Front-, Heckscheibe	442 671 20 10	klar	0	VSG	nein	6,76	---	nein
16	700 500 005	Kurbelfensterscheibe	442 725 00 10	grün	0	ESG	nein	5	---	nein

Maßangaben in mm
Dichtungsabbildungen auf Seite 180
ESG = Einscheibensicherheitsglas
VSG = Verbundsicherheitsglas

Mc Cormick



Kabine CX, MC, MTX

Serie CX 50, 60, 70, 80, 90, 100, 75, 85, 95, 105, MC 80, 90, 100, 115, 95, 105, 115, 120, 135, MC 105, 110, 130 Power R4 Tier 3, MTX 110, 120, 125, 135, 140, 150, 155, 185, 200

Abb.	Bestell-Nr.	Beschreibung	Vergleichsnummer	Farbe	Bohrungen	Spezifikation	Siebdruck	Stärke	Dichtung	Klebeset
1	700 000 060	Heckscheibe	284947A2	grün	9	---	nein	6	---	nein
2	700 000 059	Türscheibe links	192003A6	grün	6	---	ja	6	---	nein
3	700 000 058	Türscheibe rechts	192004A6	grün	6	---	ja	6	---	nein
4	700 000 076	Seitenscheibe links	192001A3	grün	3	---	nein	5	---	nein
5	700 000 075	Seitenscheibe rechts	192002A3	grün	3	---	nein	5	---	nein
6	700 000 073	Frontscheibe unten, rechts	190029A5	grün	0	geklebt	ja	5	---	ja
7	700 000 074	Frontscheibe unten, links	190030A5	grün	0	geklebt	ja	5	---	ja

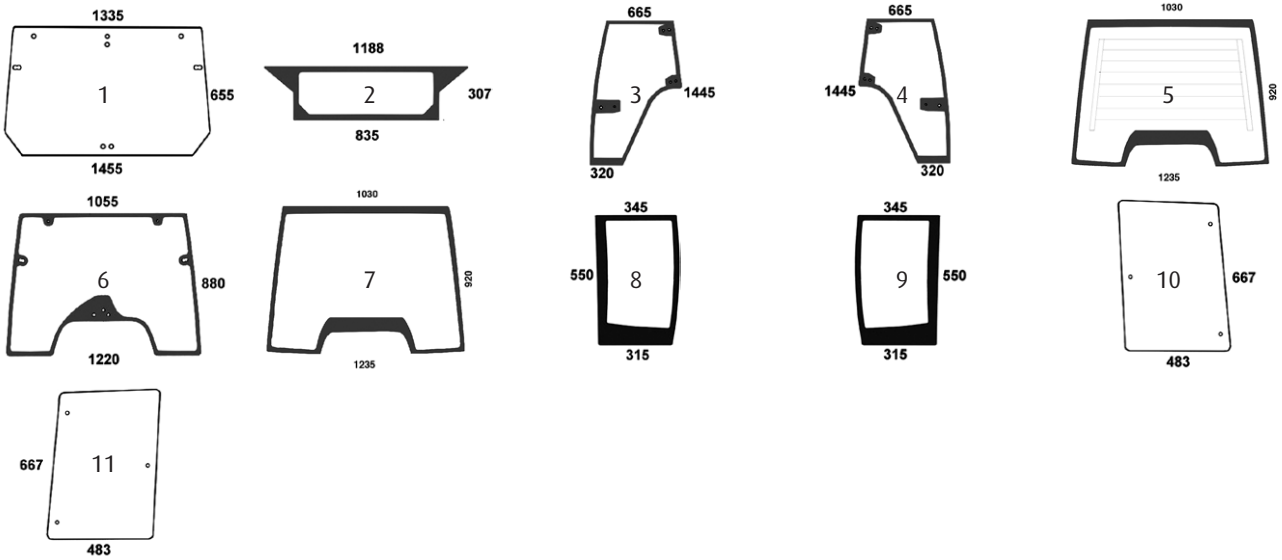
Kabine C-Max, Powerfarm

C-Max 60, 75, 85, 90, 95, 100, 105, 110, T-Max T80, T90, T100, T110, T115, Powerfarm 60, 75, 80, 85, 90, 95, 100, 105, 110, Serie 5H 80H, 90H, 100H, 110H, 115H

Abb.	Bestell-Nr.	Beschreibung	Vergleichsnummer	Farbe	Bohrungen	Spezifikation	Siebdruck	Stärke	Dichtung	Klebeset
8	700 700 105	Heckscheibe	3674697M2	grün	11	---	nein	6	---	nein
9	700 700 104	Türscheibe links	3674696M1	grün	7	bis U39001, nicht für T-Max	nein	6	---	nein
10	700 700 204	Türscheibe rechts	4218158M2	grün	7	ab U39002	ja	6	---	nein
11	700 700 103	Türscheibe rechts	3674695M1	grün	7	bis U39001, nicht für T-Max	nein	6	---	nein
12	700 700 203	Türscheibe links	4218159M2	grün	7	ab U39002	ja	6	---	nein
13	700 700 100	Frontscheibe	3674692M6, 3674692M2	grün	10	---	nein	6	---	nein
*	700 700 106	Heckscheibe unten	3665947M1				in Planung			
*	700 700 101	Frontscheibe unten, rechts	3674694M1				in Planung			
*	700 700 102	Frontscheibe unten, links	3674693M1				in Planung			

Maßangaben in mm
Dichtungsabbildungen auf Seite 180
*Lieferzeit auf Anfrage

New Holland

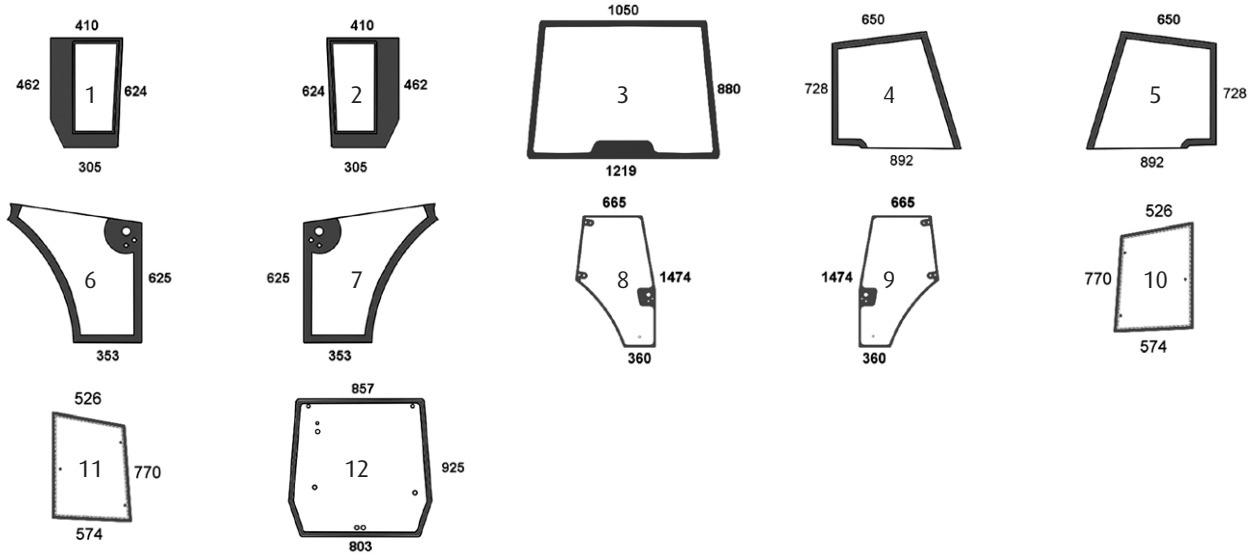


Kabine TVT, T 7000

Serie TVT 135, 145, 155, 170, 190, 195, T 7510, 7520, 7530, 7540, 7550

Abb.	Bestell-Nr.	Beschreibung	Vergleichsnummer	Farbe	Bohrungen	Spezifikation	Siebdruck	Stärke	Dichtung	Klebeset
1	700 000 040	Heckscheibe oben	1-34-671-091, 1-34-671-092, 47110841, 47110842	grün	10	---	nein	5	3	nein
2	700 000 046	Heckscheibe unten	1-34-671-086, 47110486	grün	0	geklebt	ja	5	---	ja
3	700 000 043	Türscheibe links	1-34-621-080, 1-34-621-090, 47110844	grün	6	---	ja	6	3	nein
4	700 000 045	Türscheibe rechts	1-34-621-081, 1-34-621-091, 47110845	grün	6	---	ja	6	3	nein
5	700 000 212	Frontscheibe	1-34-671-098	grün	0	beheizt, geklebt	ja	5	---	ja
6	700 000 042	Frontscheibe	1-34-671-090, 47110838	grün	9	ausstellbar	ja	5	---	nein
7	700 000 027	Frontscheibe	1-34-671-097	grün	0	fest, getönt, geklebt	ja	5	---	ja
8	700 000 056	Frontscheibe unten, links	1-34-671-080, 47108764	grün	0	geklebt	ja	5	---	ja
9	700 000 057	Frontscheibe unten, rechts	1-34-671-099, 47108465	grün	0	geklebt	ja	5	---	ja
10	700 000 024	Seitenscheibe links	1-34-671-084, 47110848	grün	3	---	nein	6	---	nein
11	700 000 025	Seitenscheibe rechts	1-34-671-085, 47110847	grün	3	---	nein	6	---	nein

New Holland

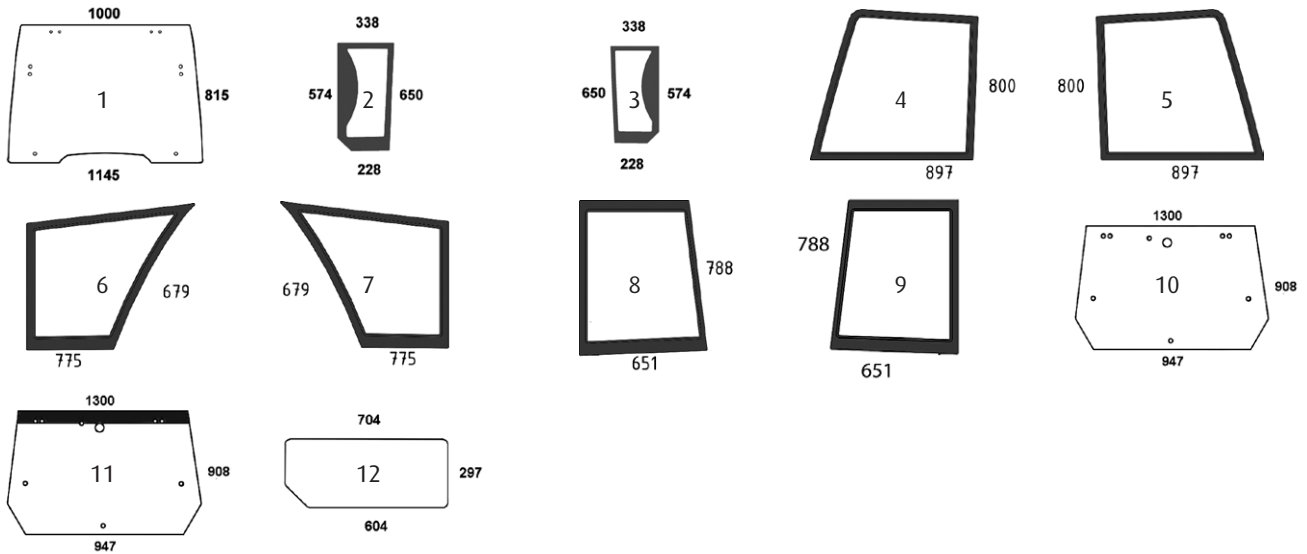


Kabine TDD

Serie TD 55D, 60D, 70 D, 75D, 80D, 85D, 90D, 95D, 5010, 5020, 5030, 5040, 5050

Abb.	Bestell-Nr.	Beschreibung	Vergleichsnummer	Farbe	Bohrungen	Spezifikation	Siebdruck	Stärke	Dichtung	Klebeset
1	700 100 071	Frontscheibe unten, rechts	5092900, 238520A3	grün	0	geklebt	ja	5	---	ja
2	700 100 072	Frontscheibe unten, links	5089554, 255024A1	grün	0	geklebt	ja	5	---	ja
3	700 100 070	Frontscheibe	5089552	grün	0	fest, geklebt	ja	6	---	ja
4	700 100 075	Türscheibe oben, rechts	5092898, 192002A3	grün	0	geklebt	ja	5	---	ja
5	700 100 073	Türscheibe oben, links	5089550, 190029A5	grün	0	geklebt	ja	5	---	ja
6	700 100 076	Türscheibe unten, rechts	5092899, 192001A3	grün	3	---	ja	5	---	nein
7	700 100 074	Türscheibe unten, links	5089551, 190030A5	grün	3	---	ja	5	---	nein
8	700 100 061	Türscheibe rechts	87620223	grün	8	---	ja	6	---	nein
9	700 100 062	Türscheibe links	87620234	grün	8	---	ja	6	---	nein
10	700 100 077	Seitenscheibe rechts	5089556	grün	3	---	ja	5	---	nein
11	700 100 078	Seitenscheibe links	5089600	grün	3	---	ja	5	---	nein
12	700 100 079	Heckscheibe	5089562	grün	8	---	ja	5	3	nein

New Holland

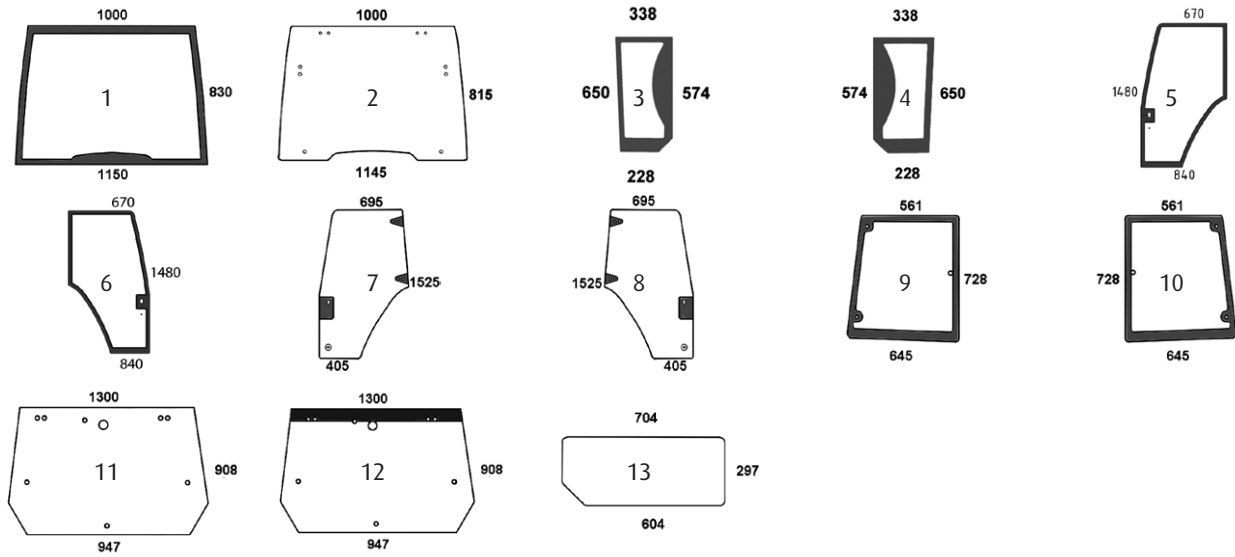


Kabine L-Serie

Serie L 60, 65, 75, 85, 95

Abb.	Bestell-Nr.	Beschreibung	Vergleichsnummer	Farbe	Bohrungen	Spezifikation	Siebdruck	Stärke	Dichtung	Klebeset
1	700 100 066	Frontscheibe	82003391	grün	10	ausstellbar	nein	5	---	nein
2	700 100 052	Frontscheibe unten, links	82002185	grün	0	---	ja	5	---	nein
3	700 100 051	Frontscheibe unten, rechts	82002184	grün	0	---	ja	5	---	nein
4	700 100 105	Türscheibe oben, links	82002180	grün	0	---	ja	5	---	nein
5	700 100 106	Türscheibe oben, rechts	82002179	grün	0	---	ja	5	---	nein
6	700 100 107	Türscheibe unten, links	82002182	grün	0	---	ja	5	---	nein
7	700 100 108	Türscheibe unten, rechts	82002181	grün	0	---	ja	5	---	nein
8	700 100 109	Seitenscheibe links	82002230	grün	0	---	ja	5	---	nein
9	700 100 110	Seitenscheibe rechts	82002229	grün	0	---	ja	5	---	nein
10	700 100 065	Heckscheibe	82005316	grün	9	---	nein	5	3	nein
11	700 000 063	Heckscheibe	82016997	grün	9	---	ja	5	3	nein
12	700 100 009	Heckscheibe unten	85000485	grün	0	---	nein	6	---	nein

New Holland

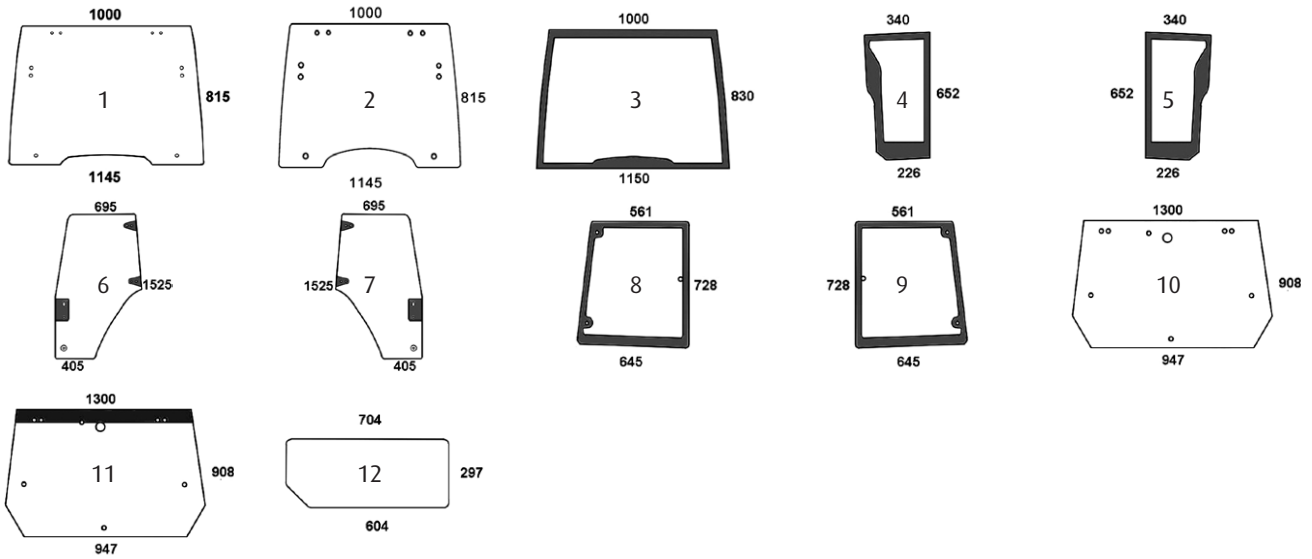


Kabine TL

Serie TL 70, 80, 90, 100

Abb.	Bestell-Nr.	Beschreibung	Vergleichsnummer	Farbe	Bohrungen	Spezifikation	Siebdruck	Stärke	Dichtung	Klebeset
1	700 100 035	Frontscheibe	82002183	grün	0	fest, geklebt	ja	5	---	ja
2	700 100 066	Frontscheibe	82003391	grün	10	ausstellbar	nein	5	---	nein
3	700 100 051	Frontscheibe unten, rechts	82002184	grün	0	geklebt	ja	5	---	ja
4	700 100 052	Frontscheibe unten, links	82002185	grün	0	geklebt	ja	5	---	ja
5	700 100 063	Türscheibe links	82000396	grün	3	geklebt	ja	5	---	ja
6	700 100 064	Türscheibe rechts	82000367	grün	3	geklebt	ja	5	---	ja
7	700 100 067	Türscheibe rechts	82036000	grün	8	rahmenlos	ja	5	---	nein
8	700 100 068	Türscheibe links	82036001	grün	8	rahmenlos	ja	5	---	nein
9	700 100 040	Seitenscheibe rechts	5182188	grün	3	---	ja	5	---	nein
10	700 100 041	Seitenscheibe links	5182189	grün	3	---	ja	5	---	nein
11	700 100 065	Heckscheibe	82016997, 82005316	grün	9	---	nein	5	3	nein
12	700 000 063	Heckscheibe	82016997	grün	9	---	ja	5	3	nein
13	700 100 009	Heckscheibe unten	82000485	grün	0	---	nein	6	---	nein

New Holland

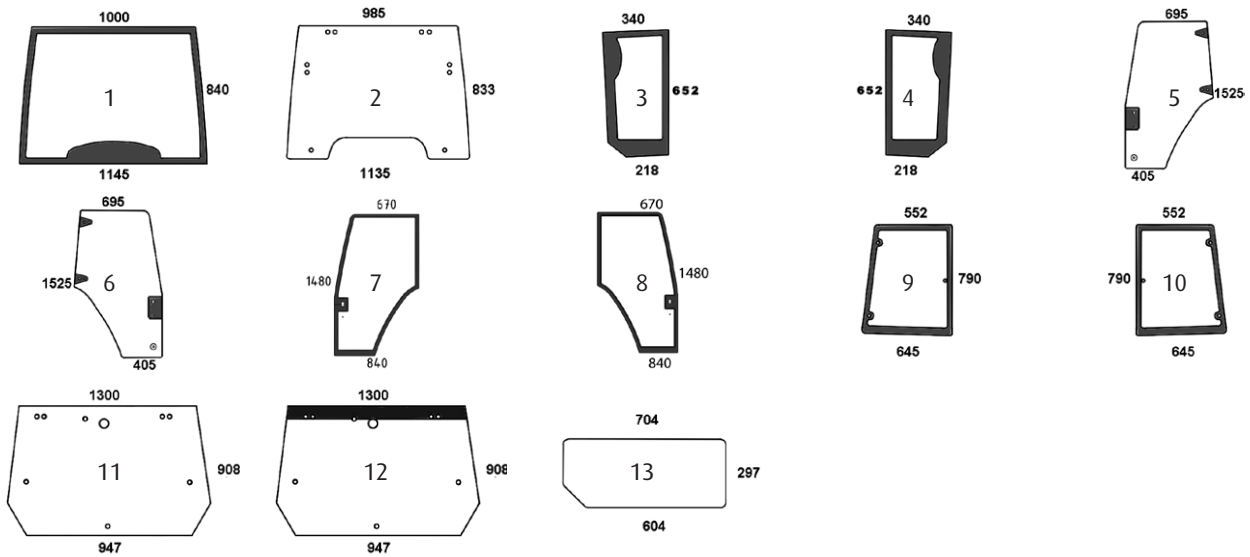


Kabine TLA, 5000

Serie TLA 70A, 80A, 90A, 100A, T 5030, 5040, 5050, 5060, 5070

Abb.	Bestell-Nr.	Beschreibung	Vergleichsnummer	Farbe	Bohrungen	Spezifikation	Siebdruck	Stärke	Dichtung	Klebeset
1	700 100 066	Frontscheibe	82003391, 84283801	grün	10	Ausschnitt 50 mm	nein	5	---	nein
2	700 100 113	Frontscheibe	87580303	grün	10	Ausschnitt 95 mm	nein	5	---	nein
3	700 100 035	Frontscheibe	82002183	grün	0	fest, geklebt	ja	5	---	ja
4	700 100 038	Frontscheibe unten, links	47125738	grün	0	geklebt	ja	5	---	ja
5	700 100 037	Frontscheibe unten, rechts	47125737	grün	0	geklebt	ja	5	---	ja
6	700 100 067	Türscheibe rechts	82036000	grün	8	rahmenlos	ja	5	---	nein
7	700 100 068	Türscheibe links	82036001	grün	8	rahmenlos	ja	5	---	nein
8	700 100 040	Seitenscheibe rechts	5182188	grün	3	---	ja	5	---	nein
9	700 100 041	Seitenscheibe links	5182189	grün	3	---	ja	5	---	nein
10	700 100 065	Heckscheibe	82005316	grün	9	---	nein	5	3	nein
11	700 000 063	Heckscheibe	82016997	grün	9	---	ja	5	3	nein
12	700 100 009	Heckscheibe unten	82000485	grün	0	---	nein	6	---	nein

New Holland

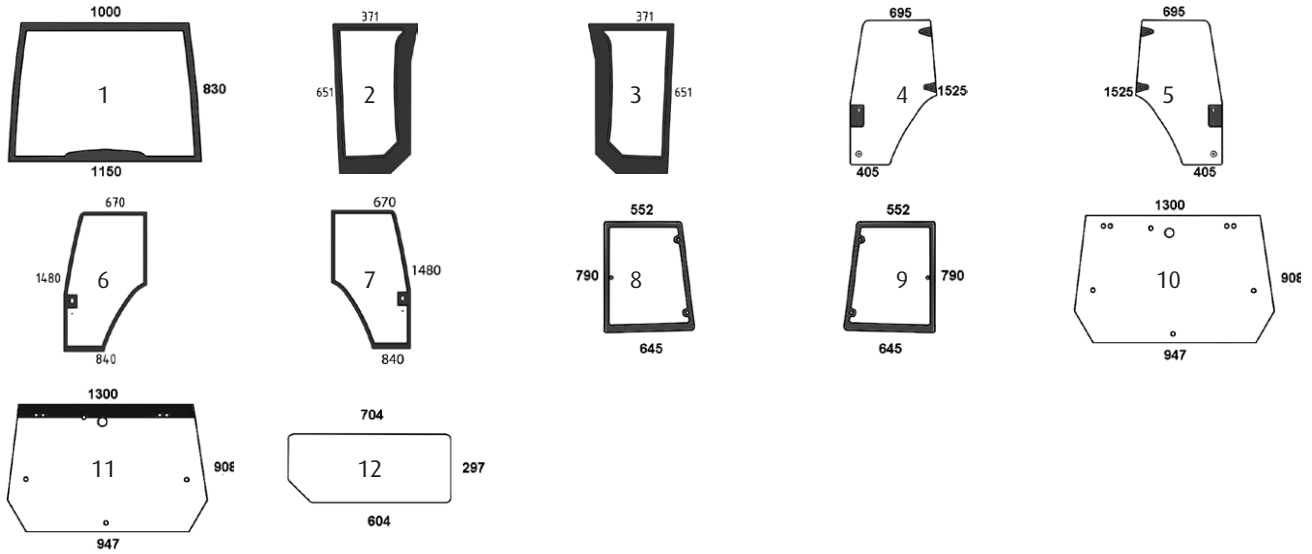


Kabine TM, 8000

Serie TM 115-190, 8160, 8260, 8360, 8560

Abb.	Bestell-Nr.	Beschreibung	Vergleichsnummer	Farbe	Bohrungen	Spezifikation	Siebdruck	Stärke	Dichtung	Klebeset
1	700 100 029	Frontscheibe	82000296	grün	0	fest, geklebt	ja	5	---	ja
2	700 100 030	Frontscheibe	82000488	grün	10	ausstellbar	nein	5	---	nein
3	700 100 032	Frontscheibe unten, links	82001923	klar	0	geklebt	ja	6,76	---	ja
4	700 100 031	Frontscheibe unten, rechts	82001924	klar	0	geklebt	ja	6,76	---	ja
5	700 100 067	Türscheibe rechts	82036000	grün	8	rahmenlos	ja	5	---	nein
6	700 100 068	Türscheibe links	82036001	grün	8	rahmenlos	nein	5	---	nein
7	700 100 063	Türscheibe links	82000396	grün	3	geklebt	ja	5	---	ja
8	700 100 064	Türscheibe rechts	82000367	grün	3	geklebt	ja	5	---	ja
9	700 100 033	Seitenscheibe rechts	82029320, 82009812	grün	3	---	ja	5	---	nein
10	700 100 034	Seitenscheibe links	82029321, 82009813	grün	3	---	ja	5	---	nein
11	700 100 065	Heckscheibe	82016997, 82005316	grün	9	---	nein	5	3	nein
12	700 000 063	Heckscheibe	82016997	grün	9	---	ja	5	3	nein
13	700 100 009	Heckscheibe unten	82000485	grün	0	---	nein	6	---	nein

New Holland

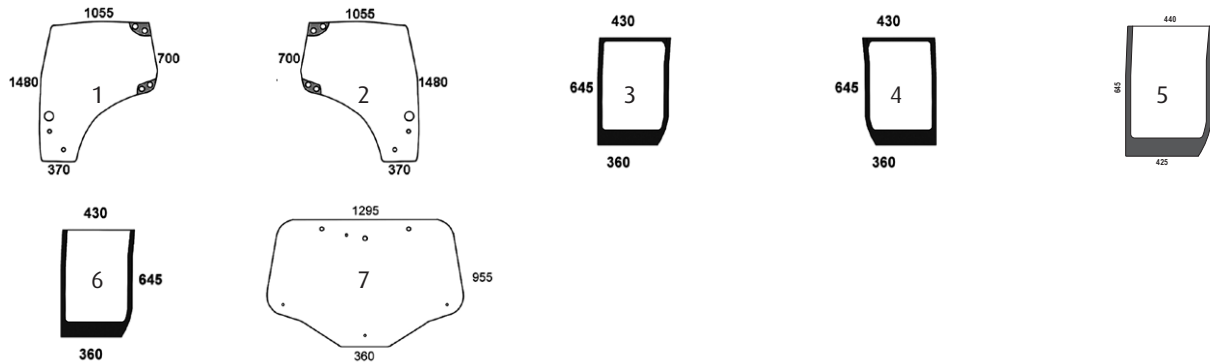


Kabine TS

Serie TS 90, 100, 110, 115

Abb.	Bestell-Nr.	Beschreibung	Vergleichsnummer	Farbe	Bohrungen	Spezifikation	Siebdruck	Stärke	Dichtung	Klebeset
1	700 100 035	Frontscheibe	82011530, 84256438	grün	0	fest, geklebt	ja	5	---	ja
2	700 100 111	Frontscheibe unten, links	82011531	grün	0	geklebt	ja	5	---	ja
3	700 100 112	Frontscheibe unten, rechts	82011532	grün	0	geklebt	ja	5	---	ja
4	700 100 067	Türscheibe rechts	82036000	grün	8	rahmenlos	ja	5	---	nein
5	700 100 068	Türscheibe links	82036001	grün	8	rahmenlos	ja	5	---	nein
6	700 100 063	Türscheibe links	82000396	grün	3	geklebt	ja	5	---	ja
7	700 100 064	Türscheibe rechts	82000367	grün	3	geklebt	ja	5	---	ja
8	700 100 034	Seitenscheibe links	82009813, 82029321	grün	3	---	ja	5	---	nein
9	700 100 033	Seitenscheibe rechts	82009812, 82029320	grün	3	---	ja	5	---	nein
10	700 100 065	Heckscheibe	82016997, 82005316, 82014978	grün	9	---	ja	5	3	nein
11	700 000 063	Heckscheibe	82016997	grün	9	---	nein	5	3	nein
12	700 100 009	Heckscheibe unten	82000485	grün	0	---	nein	6	---	nein

New Holland

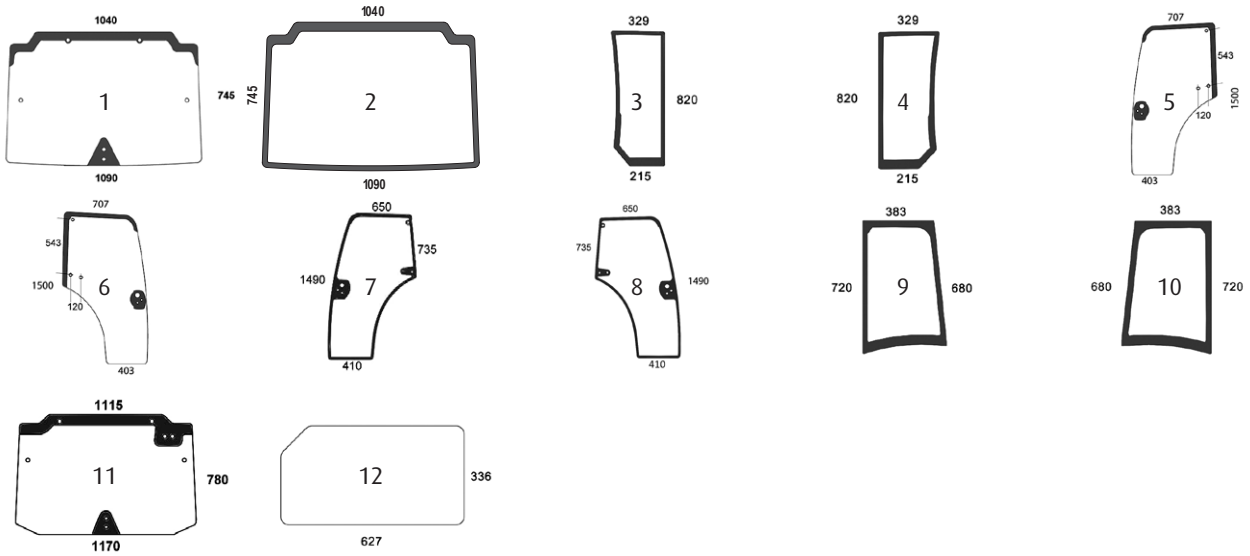


Kabine TSA, T6000, T7000

Serie TS 100A, 110A, 115A, 125A, 130A, 135A, T6010, T6020, T6030, T6040, T6050, T6060, T6080, T6090, T7030, T7040, T7060, T6.120, T6.140, T6.150, T6.155, T6.160, T6.165, T6.175, T6.180, T7.170, T7.185, T7.200, T7.220, T7.250, T7.260, T7.270

Abb.	Bestell-Nr.	Beschreibung	Vergleichsnummer	Farbe	Bohrungen	Spezifikation	Siebdruck	Stärke	Dichtung	Klebeset
1	700 000 090	Türscheibe links	87530786, 82027357, 87560786	grün	7	---	ja	6	3	nein
2	700 000 091	Türscheibe rechts	87528172, 82027356, 87560791, 84280178	grün	7	---	ja	6	3	nein
3	700 000 093	Frontscheibe unten, rechts	82030487	grün	0	geklebt	ja	5	---	ja
4	700 000 094	Frontscheibe unten, links	82030488	grün	0	geklebt	ja	5	---	ja
5	700 000 097	Frontscheibe unten, links	82030486, 87304261, 87530232, 8730426	grün	0	geklebt	ja	5	---	ja
6	700 000 098	Frontscheibe unten, rechts	82030485, 87304259, 87530233, 8730425	grün	0	geklebt	ja	5	---	ja
7	700 000 095	Heckscheibe	82030887, 87663400, 87744542, 84600181	grün	7	---	nein	5	---	nein

New Holland

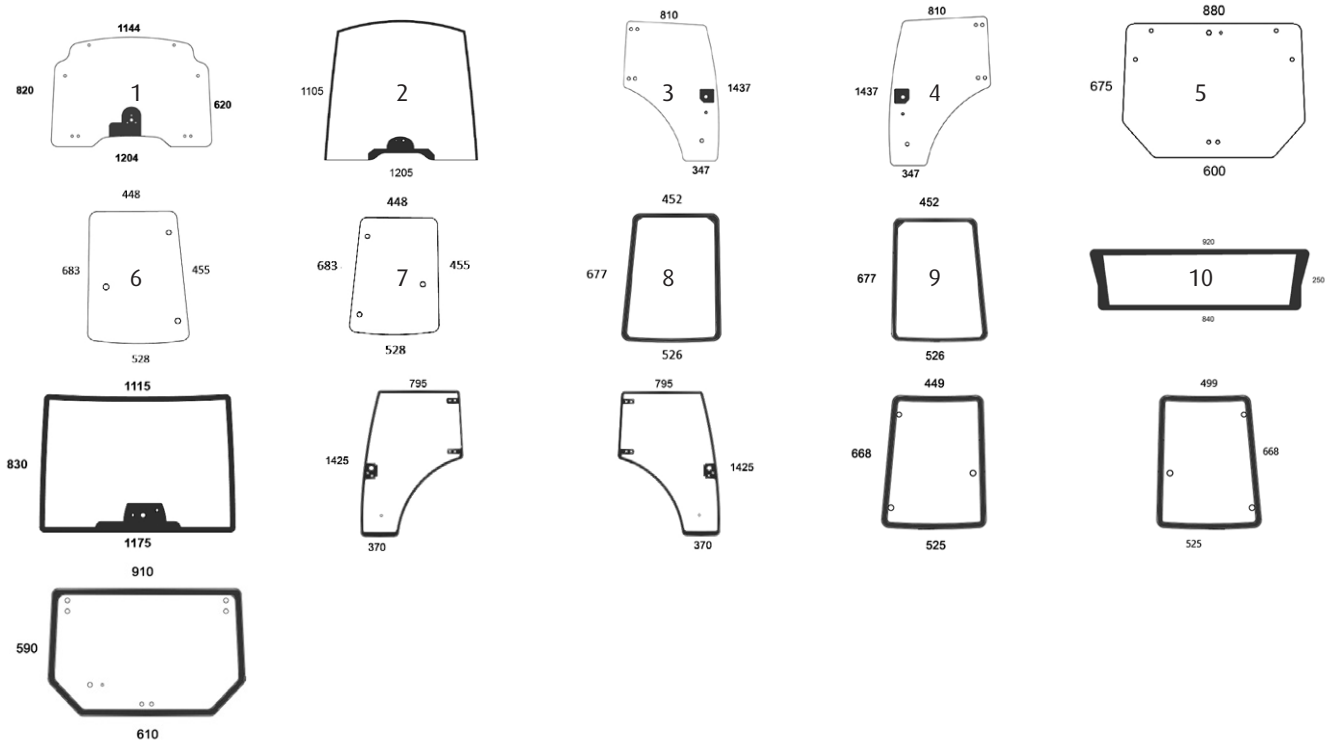


Kabine TN, 4000er Serie

Serie TN 60DA, 70DA, 75DA, 60SA, 70SA, 75SA, T 4020N, 4030N, 4040N, 4050N

Abb.	Bestell-Nr.	Beschreibung	Vergleichsnummer	Farbe	Bohrungen	Spezifikation	Siebdruck	Stärke	Dichtung	Klebeset
1	700 000 196	Frontscheibe	44911501	grün	6	ausstellbar	ja	5	---	nein
2	700 000 197	Frontscheibe	44911513	grün	0	fest	x	5	---	ja
3	700 000 198	Frontscheibe unten, links	44911515	grün	0	geklebt	ja	5	---	ja
4	700 000 199	Frontscheibe unten, rechts	44911514	grün	0	geklebt	ja	5	---	ja
5	700 000 189	Türscheibe links	44910453	grün	6	bis Serie HJR 058591, Scharnierabstand unten 120 mm	ja	6	3	nein
6	700 000 190	Türscheibe rechts	44910452	grün	6	bis Serie HJR 058591, Scharnierabstand unten 120 mm	ja	6	3	nein
7	700 000 200	Türscheibe links	87301768	grün	6	10/05, Scharnierab- stand unten 85 mm	ja	6	---	nein
8	700 000 201	Türscheibe rechts	87301767	grün	6	10/05, Scharnierab- stand unten 85 mm	ja	6	3	nein
9	700 000 202	Seitenscheibe links	47130823, 87352417	grün	0	geklebt	ja	5	3	ja
10	700 000 203	Seitenscheibe rechts	47130822	grün	0	geklebt	ja	5	---	ja
11	700 100 088	Heckscheibe	44911502	grün	8	---	ja	5	3	nein
12	700 000 204	Heckscheibe unten	44911518	grün	0	---	nein	5	---	nein

New Holland



Kabine Farmall G

T5.95, 5.105, 5.115, 4.55, 4.65, 4.75, 4.85, 4.95, 4.105, T4.55, T4.65, T4.75, T4.85, T4.95, T4.105, T4.115

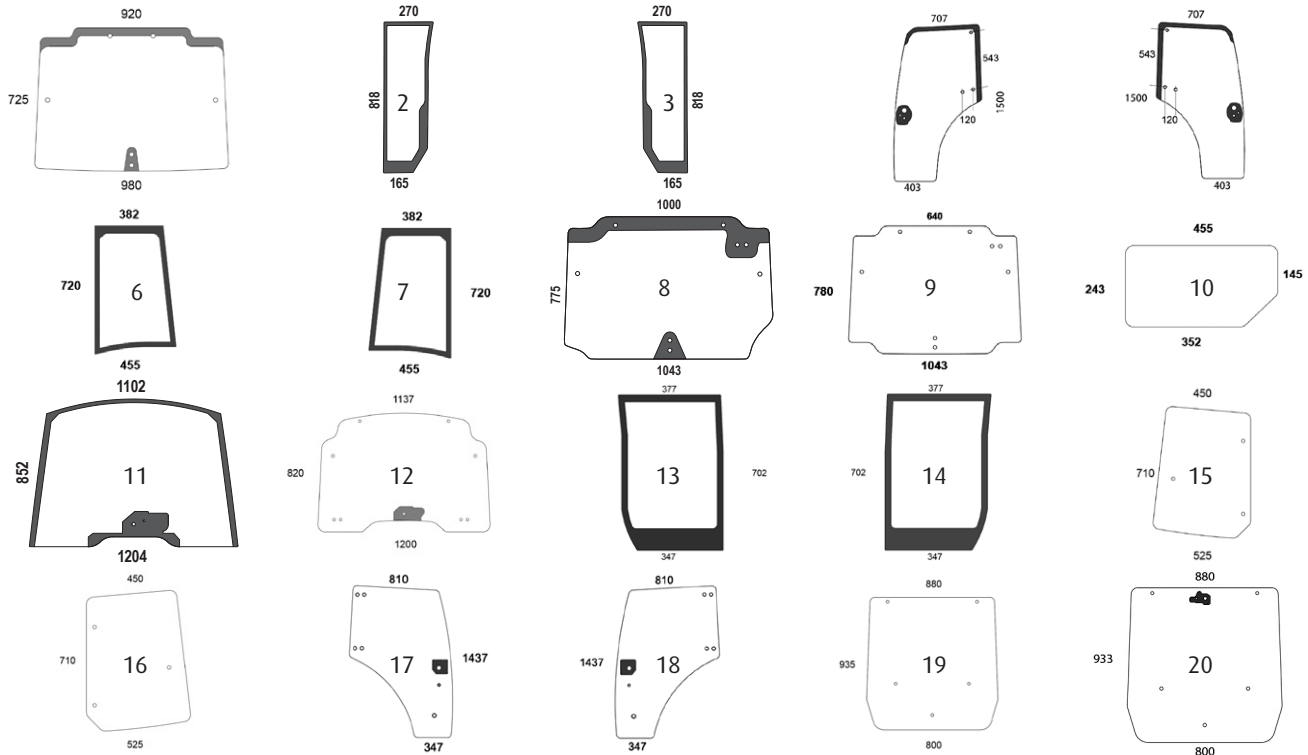
Abb.	Bestell-Nr.	Beschreibung	Vergleichsnummer	Farbe	Bohrungen	Spezifikation	Siebdruck	Stärke	Dichtung	Klebeset
1	700 000 279	Frontscheibe	47587574	grün	12	ausstellbar	ja	5	3	nein
2	700 000 280	Frontscheibe	84214857	grün	2	fest	ja	5	---	ja
3	700 000 281	Türscheibe rechts	84224131	grün	7	---	ja	6	---	nein
4	700 000 282	Türscheibe links	84224132	grün	7	---	ja	6	---	nein
5	700 000 285	Heckscheibe	84224148	grün	8	---	ja	6	---	nein
6	700 000 283	Eckscheibe hinten, rechts	84224146	grün	3	---	ja	6	---	nein
7	700 000 284	Eckscheibe hinten, links	84224147	grün	3	---	ja	6	---	nein
8	700 000 286	Eckscheibe hinten, rechts	84266109	grün	0	fest	ja	6	---	nein
9	700 000 287	Eckscheibe hinten, links	84266111	grün	0	fest	ja	6	---	nein
10	700 000 297	Heckscheibe unten	84214858	grün	0	---	ja	5	---	nein

Kabine Farmall A

TD5.65, 5.75, 5.85, 5.95, 5.105, 5.115

Abb.	Bestell-Nr.	Beschreibung	Vergleichsnummer	Farbe	Bohrungen	Spezifikation	Siebdruck	Stärke	Dichtung	Klebeset
11	700 000 289	Frontscheibe	84396386	grün	3	---	ja	6	3	nein
12	700 000 292	Türscheibe links	84396396	grün	8	---	ja	6	---	nein
13	700 000 293	Türscheibe rechts	84396432	grün	8	---	ja	6	---	nein
14	700 000 288	Seitenscheibe links	84396385	grün	3	---	ja	6	---	nein
15	700 000 291	Seitenscheibe rechts	84396391	grün	3	---	ja	6	---	nein
16	700 000 290	Heckscheibe	84396387	grün	8	---	ja	6	---	nein

New Holland



Kabine TNF

TN65F, TN70F, TN80F, TN90F, TN95F, TN75FA, TN85FA, TN95FA, T4.75 F Tier 3

Abb.	Bestell-Nr.	Beschreibung	Vergleichsnummer	Farbe	Bohrungen	Spezifikation	Siebdruck	Stärke	Dichtung	Klebeset
1	700 100 142	Frontscheibe	44910454	grün	6	neu, ausstellbar	ja	5	3	nein
2	700 100 143	Frontscheibe unten, rechts	44910446	grün	0	neu	ja	5	---	ja
3	700 100 144	Frontscheibe unten, links	44910447	grün	0	neu	ja	5	---	ja
4	700 000 189	Türscheibe links	44910453	grün	6	neu, bis Serie HJR 058591, Scharnierabstand unten 120 mm	ja	5	3	nein
5	700 000 190	Türscheibe rechts	44910452	grün	6	neu	ja	5	3	nein
6	700 000 191	Seitenscheibe links	44911555	grün	0	neu	ja	5	---	nein
7	700 000 192	Seitenscheibe rechts	44910542	grün	0	neu	ja	5	---	nein
8	700 100 135	Heckscheibe	5196371	grün	8	neu	ja	5	3	nein
9	700 100 136	Heckscheibe	44910455	grün	8	neu	ja	5	3	nein
10	700 000 195	Heckscheibe unten	44910437	grün	0	neu	ja	5	---	ja
*	700 100 141	Frontscheibe	44911579			in Planung				

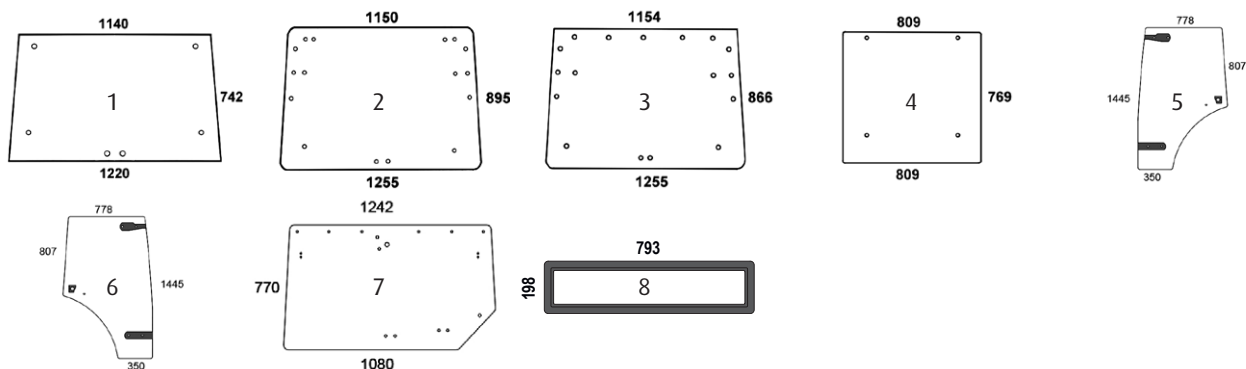
Kabine Farmall U Pro

T5.95, T5.100, T5.110, T5.115, T5.120 Electrocommand

Abb.	Bestell-Nr.	Beschreibung	Vergleichsnummer	Farbe	Bohrungen	Spezifikation	Siebdruck	Stärke	Dichtung	Klebeset
11	700 000 298	Frontscheibe fest	47358017	grün	2	neu	ja	5	---	nein
12	700 000 299	Frontscheibe	47358037	grün	10	ausstellbar	ja	5	3	nein
13	700 000 300	Frontscheibe unten, links	84604859	grün	0	---	ja	5	---	ja
14	700 000 301	Frontscheibe unten, rechts	84604906	grün	0	---	ja	5	---	ja
15	700 000 305	Seitenscheibe links	84224147	grün	3	ausstellbar	nein	5	1	nein
16	700 000 302	Seitenscheibe rechts	84327959	grün	3	ausstellbar	nein	5	1	nein
17	700 000 281	Türscheibe rechts	84224131	grün	7	---	ja	6	---	nein
18	700 000 282	Türscheibe links	84224132	grün	7	---	ja	6	---	nein
19	700 000 304	Heckscheibe	84600198	grün	5	ausstellbar	nein	5	3	nein
20	700 100 132	Heckscheibe	84327955	grün	7	ausstellbar	ja	5	3	nein

Maßangaben in mm
Dichtungsabbildungen auf Seite 180
*Lieferzeit auf Anfrage

Renault



Kabine RS-, LS-Serie

Serie 61-12, 61-14, 68-14, 75-12, 75-14, 110-14, 120-14, 145-14, 155-54, 160-94, 175-94, 180-94, 65-12, 75-12, 75-14, 85-12, 85-14

Abb.	Bestell-Nr.	Beschreibung	Vergleichsnummer	Farbe	Bohrungen	Spezifikation	Siebdruck	Stärke	Dichtung	Klebeset
1	700 300 002	Heckscheibe	7700-007-529	grün	6	---	nein	5	3	nein

Kabine TL, TX, TS, TZ

Serie 75-12, 75-14, 77-12, 77-14, 80-12, 80-14, 85-12, 85-14, 95-12, 95-14, 103-12, 103-14, 110-12, 110-14, 113-12, 113-14, 120-14, 133-14, 145-14, 58-32, 58-34, 65-32, 65-34, 70-32, 70-34, 75-32, 75-34, 85-32, 85-34, 90-32, 90-34, 103-52, 103-54, 106-52, 106-54, 110-52, 110-54, 120-54, 133-54, 145-54, 155-54

Abb.	Bestell-Nr.	Beschreibung	Vergleichsnummer	Farbe	Bohrungen	Spezifikation	Siebdruck	Stärke	Dichtung	Klebeset
2	700 300 001	Heckscheibe	7700-687-193	grün	16	---	nein	5	3	nein
3	700 300 000	Heckscheibe	7700-017-671	grün	17	Befestigung Gummischarnier	nein	5	3	nein

Kabine hohe Ausführung

Serie 461, 551, 651, 751, 781, 5514, 6514

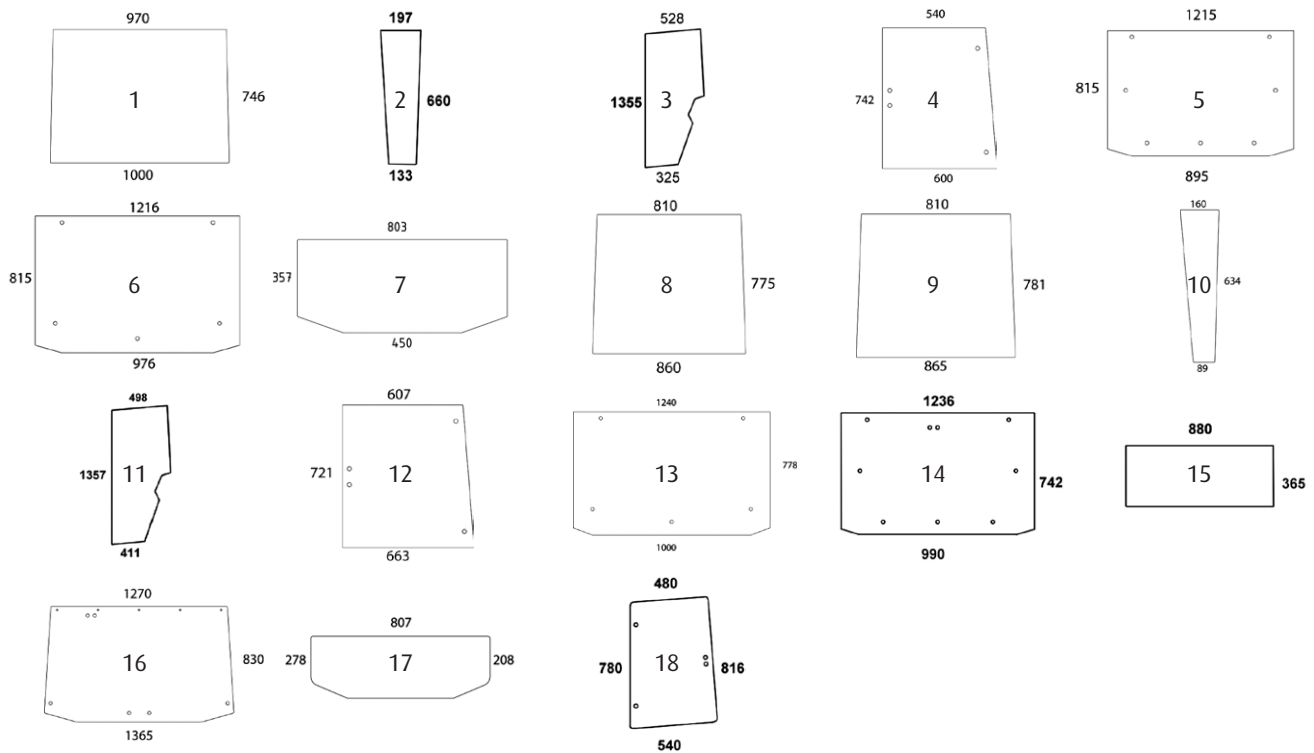
Abb.	Bestell-Nr.	Beschreibung	Vergleichsnummer	Farbe	Bohrungen	Spezifikation	Siebdruck	Stärke	Dichtung	Klebeset
4	700 300 003	Heckscheibe	7701-350-685	grün	4	---	nein	5	---	nein

Kabine Claas, Renault Celtis

Serie Celtis 426RA, 426RX, 436RA, 436RC, 436 RX, 442RA, 442RC, 442RX, 456RA, 456RC, 456 RX

Abb.	Bestell-Nr.	Beschreibung	Vergleichsnummer	Farbe	Bohrungen	Spezifikation	Siebdruck	Stärke	Dichtung	Klebeset
5	700 300 107	Türscheibe links	6005029097	grün	6	---	ja	6	3	nein
6	700 300 108	Türscheibe rechts	6005029102	grün	6	---	ja	6	3	nein
7	700 300 131	Heckscheibe oben	6005029099	grün	18	---	nein	5	3	nein
8	700 300 132	Heckscheibe unten	6005029100	grün	0	---	ja	5	---	ja

Same



Laser, Galaxy

Laser 100, 110, 130, 150, Galaxy

Abb.	Bestell-Nr.	Beschreibung	Vergleichsnummer	Farbe	Bohrungen	Spezifikation	Siebdruck	Stärke	Dichtung	Klebeset
1	700 600 011	Frontscheibe	0.9234.210.0/30	klar	0	VSG	nein	6,76	---	nein
2	700 600 018	Frontscheibe unten, li./re.	0.9234.211.0/30	klar	0	---	nein	6	---	nein
3	700 600 013	Türscheibe li./re.	0.9234.212.0/20	bronze	0	---	nein	5	---	nein
4	700 600 017	Seitenscheibe li./re.	0.9234.214.0/20	bronze	4	---	nein	6	---	nein
5	700 600 010	Heckscheibe oben	0.9234.273.0	bronze	7	---	nein	6	---	nein
6	700 600 015	Heckscheibe oben	0.9234.215.0/20	bronze	5	---	nein	6	---	nein
7	700 600 016	Heckscheibe unten	0.9234.216.0/20	bronze	0	---	nein	5	---	nein

Explorer

Same Explorer 55, 60, 70, 75, 80, 90, Antares 100

Abb.	Bestell-Nr.	Beschreibung	Vergleichsnummer	Farbe	Bohrungen	Spezifikation	Siebdruck	Stärke	Dichtung	Klebeset
8	700 600 005	Frontscheibe	0.9241.210.0/10	klar	0	VSG	nein	6,76	---	nein
9	700 600 006	Frontscheibe	0.9231.210.0/10	klar	0	VSG	nein	6,76	---	nein
10	700 600 009	Frontscheibe unten, li./re.	0.9231.211.0/10	klar	0	---	nein	6	---	nein
11	700 600 014	Türscheibe li./re.	0.9231.212.0	bronze	0	---	nein	5	---	nein
12	700 600 008	Seitenscheibe li./re.	0.9231.214.0	bronze	4	---	nein	6	---	nein
13	700 600 000	Heckscheibe	0.9231.215.0	bronze	5	---	nein	6	---	nein
14	700 600 002	Heckscheibe	0.9231.268.0/10	bronze	9	---	nein	6	---	nein
15	700 600 004	Heckscheibe unten	0.9231.255.0	bronze	0	---	nein	5	---	nein

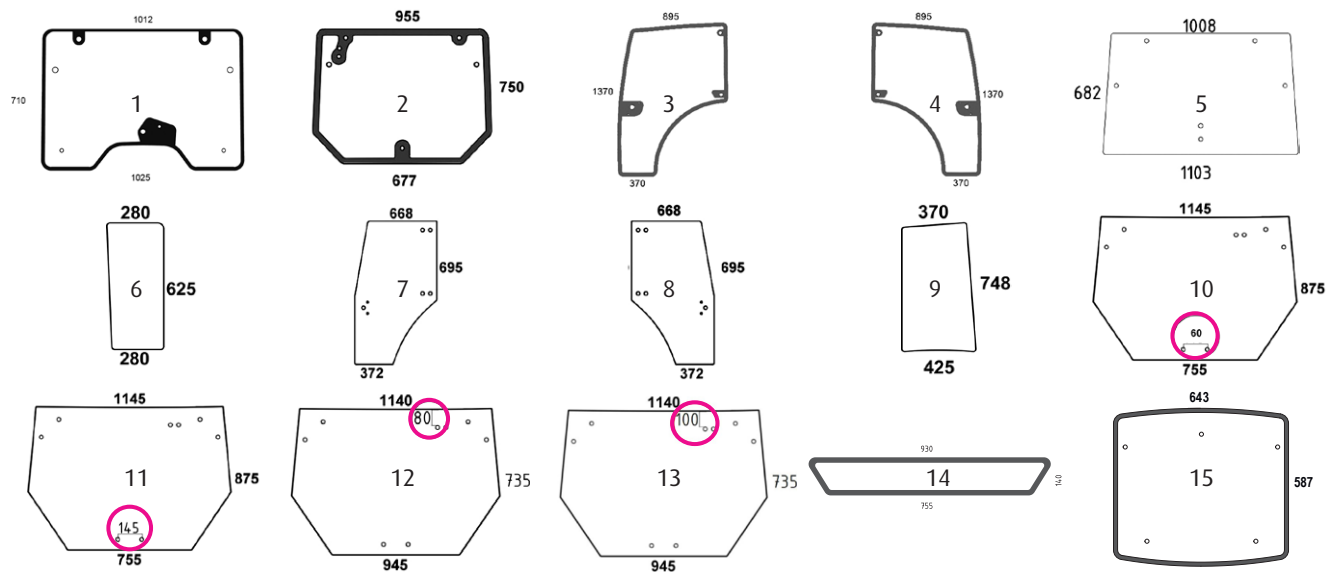
Silver

Silver 80, 90

Abb.	Bestell-Nr.	Beschreibung	Vergleichsnummer	Farbe	Bohrungen	Spezifikation	Siebdruck	Stärke	Dichtung	Klebeset
16	700 600 040	Heckscheibe	007.5181.0/20	grün	11	---	nein	6	---	nein
17	700 600 041	Heckscheibe unten	007.5312.0/20	grün	0	---	nein	5	---	nein
18	700 600 042	Seitenscheibe li./re.	007.5106.0/20	grün	4	---	nein	6	---	nein

Maßangaben in mm
Dichtungsabbildungen auf Seite 180
VSG = Verbundsicherheitsglas

Same



Solaris

Solaris 35, 45, 55

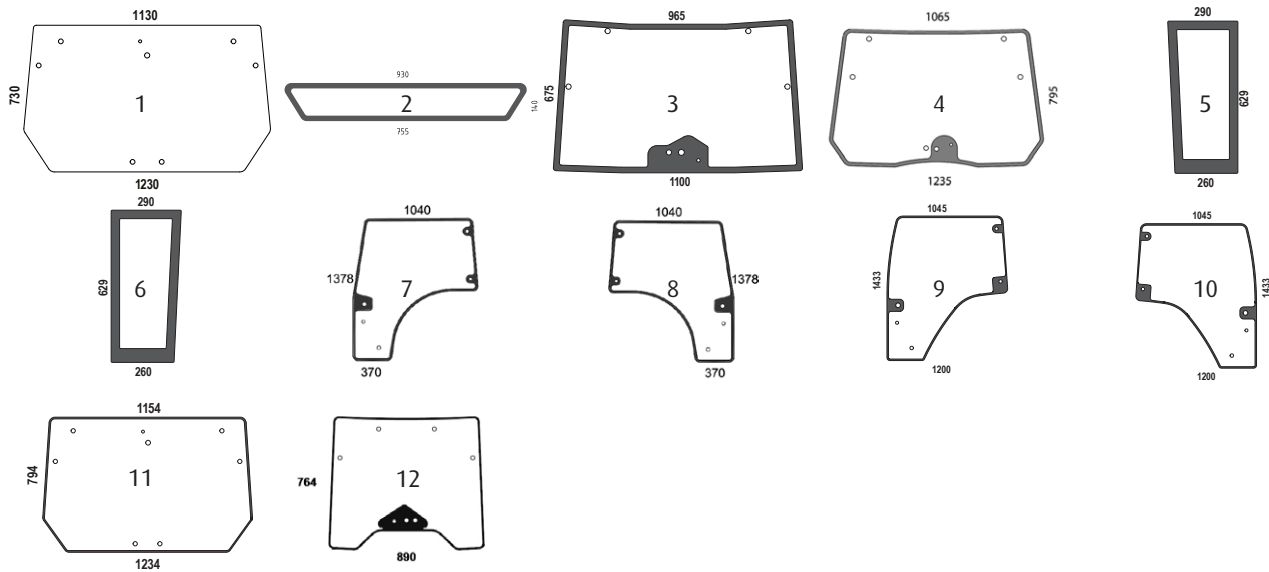
Abb.	Bestell-Nr.	Beschreibung	Vergleichsnummer	Farbe	Bohrungen	Spezifikation	Siebdruck	Stärke	Dichtung	Klebeset
1	600 100 105	Frontscheibe	0.014.2291.0	grün	8	ausstellbar	ja	5	3	nein
2	600 100 050	Heckscheibe	0.014.2295.0/10	grün	7	---	ja	5	3	nein
3	600 100 051	Türscheibe links	0.014.2296.0/10	grün	5	---	ja	6	3	nein
4	600 100 052	Türscheibe rechts	0.014.2297.0/10	grün	5	---	ja	6	3	nein

Kabine Agrofarm, Agroplus

Dorado 55, 56, 60, 65, 66, 70, 75, 76, 85, 86, Dorado Classic 56-86, Dorado Classic 56-86, Explorer 75, 85, 95, Explorer³ 85-100, Roller 50-70W

Abb.	Bestell-Nr.	Beschreibung	Vergleichsnummer	Farbe	Bohrungen	Spezifikation	Siebdruck	Stärke	Dichtung	Klebeset
5	600 100 028	Frontscheibe	0.009.7702.0/40	klar	6	ausstellbar	nein	6	---	nein
6	600 100 053	Frontscheibe unten, li./re.	0.009.7697.0/20	klar	0	---	nein	5	---	nein
6	600 100 054	Frontscheibe unten, li./re.	0.009.7697.0/30	grün	0	---	nein	5	---	nein
7	600 100 022	Türscheibe links	0.009.7700.0/40	klar	7	---	nein	6	3	nein
7	600 100 023	Türscheibe links	0.009.7700.0/50	grün	7	---	nein	6	3	nein
8	600 100 160	Türscheibe rechts	0.009.7701.0/40	klar	7	---	nein	6	3	nein
8	600 100 169	Türscheibe rechts	0.009.7701.0/50	grün	7	---	nein	6	3	nein
9	600 100 048	Seitenscheibe	0.009.7703.0/10	klar	0	---	nein	5	---	nein
9	600 100 049	Seitenscheibe	0.009.7703.0/20	grün	0	---	nein	5	---	nein
10	600 100 025	Heckscheibe	0.009.7699.0/30, 04406568	klar	8	Bohrungsabstand unten 60 mm	nein	6	3	nein
11	600 100 027	Heckscheibe	0.010.6265.0	klar	8	Bohrungsabstand unten 145 mm	nein	6	3	nein
12	600 100 024	Heckscheibe	0.011.0806.0/10	klar	8	Abstand 80 mm von oben	nein	6	3	nein
13	600 100 026	Heckscheibe	0.011.0806.0/30	grün	8	Abstand 100 mm von oben	nein	6	3	nein
14	600 100 029	Heckscheibe unten	0.011.0802.0	klar	0	geklebt	ja	6	---	ja
14	600 100 030	Heckscheibe unten	0.011.0802.0/10	grün	0	geklebt	ja	6	---	ja
15	600 100 229	Dachscheibe	0.011.1010.0/20	grün	5	---	ja	5	---	nein

Same



Kabine Agrofarm Neu, Agropius Neu

Dorado³ 60, 70, 80, 90, 100 Hi-Line, 60 Classic, 70 Classic, 80 Classic, 90 Classic, Explorer³ 85, 100, 110, 90 Natural, Explorer³ Tier 3 85, 100, 110

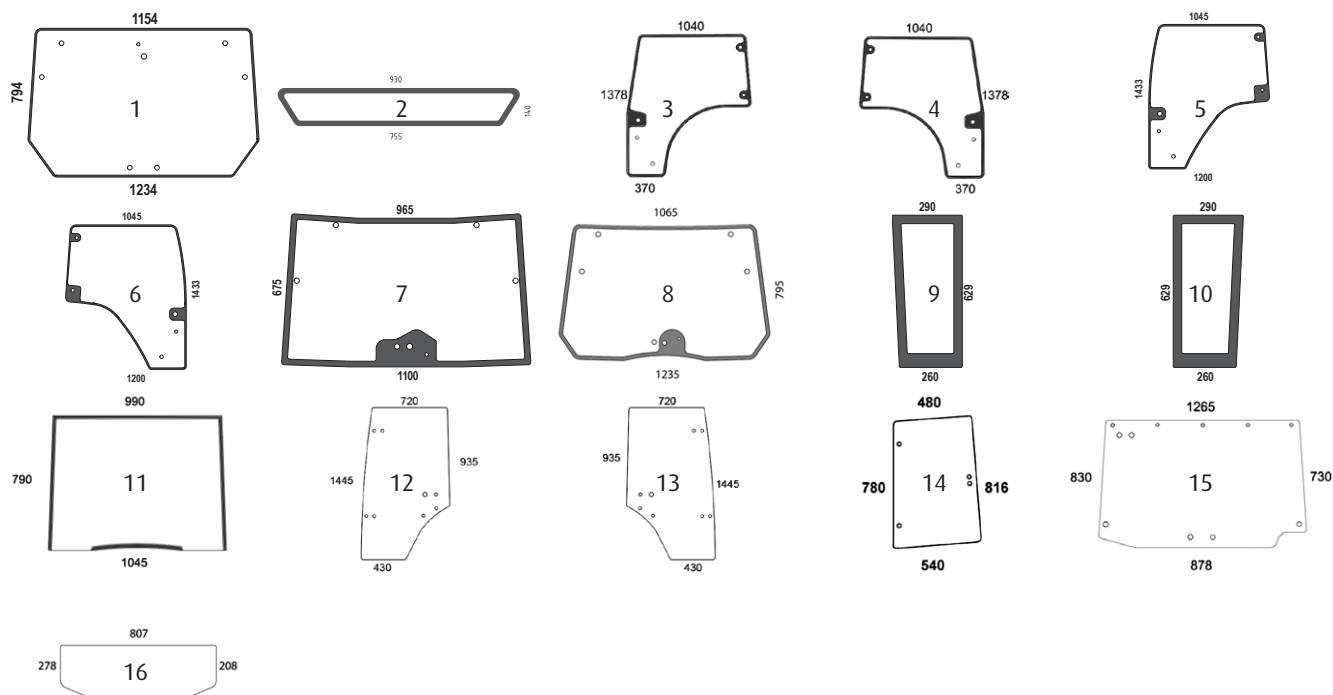
Abb.	Bestell-Nr.	Beschreibung	Vergleichsnummer	Farbe	Bohrungen	Spezifikation	Siebdruck	Stärke	Dichtung	Klebeset
1	600 100 151	Heckscheibe	0.015.4272.0/10	grün	8	---	nein	6	3	nein
2	600 100 030	Heckscheibe unten	0.011.0802.0/10	grün	0	geklebt	ja	6	---	ja
3	600 100 152	Frontscheibe A	0.015.0354.0/10	klar	7	675 mm hoch, ohne Klimaanlage	ja	6	---	nein
4	600 100 095	Frontscheibe B	0.014.3967.0 0.019.9137.0	grün	7	hohe Kabine, mit Klimaanlage	ja	5	---	nein
5	600 100 153	Frontscheibe unten, links	0.015.0338.0/10	grün	0	geklebt	ja	5	---	ja
6	600 100 154	Frontscheibe unten, rechts	0.015.0339.0/10	grün	0	geklebt	ja	5	---	ja
7	600 100 155	Türscheibe links	0.015.5691.0/40	grün	5	---	ja	6	3	nein
8	600 100 156	Türscheibe rechts	0.015.5532.0/40	grün	5	---	ja	6	3	nein
9	600 100 494	Türscheibe links	0.016.8743.0	grün	5	hohe Kabine	ja	6	3	nein
10	600 100 495	Türscheibe rechts	0.016.8682.0	grün	5	hohe Kabine	ja	6	3	nein
11	600 100 496	Heckscheibe	0.016.8502.0/10	grün	8	---	ja	5	3	nein

Kabine Agrofarm, Agropius

Same Dorado S 70, S 75, S 90, S 100, Dorado V 70, V 75, V 90, V 100, Same Golden 60 V, 70 V, 75 V, Golden Compatto 60, 75, 85

Abb.	Bestell-Nr.	Beschreibung	Vergleichsnummer	Farbe	Bohrungen	Spezifikation	Siebdruck	Stärke	Dichtung	Klebeset
12	700 600 024	Frontscheibe	0.012.5734.0/10	klar	7	ausstellbar	ja	6	3	nein

Same



Kabine Agrofarm

Dorado 60, 70, 80, 90, 100, Explorer 85, 100, 110

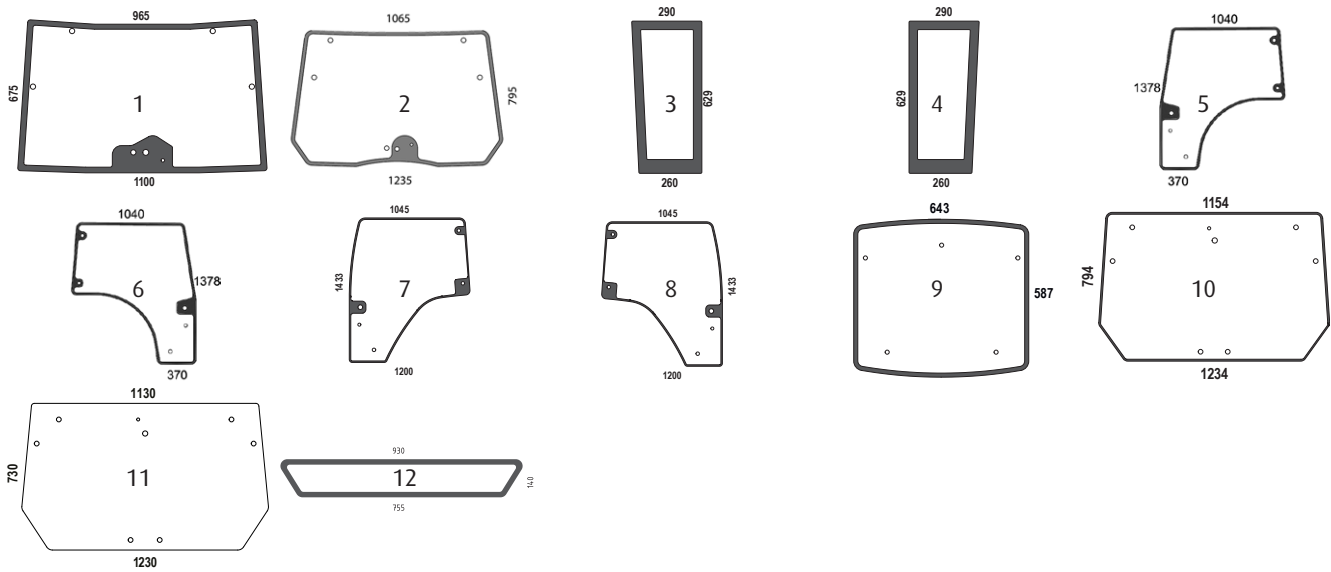
Abb.	Bestell-Nr.	Beschreibung	Vergleichsnummer	Farbe	Bohrungen	Spezifikation	Siebdruck	Stärke	Dichtung	Klebeset
1	600 100 496	Heckscheibe	0.016.8502.0/10	grün	8	---	ja	5	3	nein
2	600 100 030	Heckscheibe unten	0.011.0802.0/10	grün	0	geklebt	ja	6	---	ja
3	600 100 155	Türscheibe links	0.015.5691.0/40	grün	5	---	ja	6	3	nein
4	600 100 156	Türscheibe rechts	0.015.5532.0/40	grün	5	---	ja	6	3	nein
5	600 100 494	Türscheibe links	0.016.8743.0	grün	5	hohe Kabine	ja	6	3	nein
6	600 100 495	Türscheibe rechts	0.016.8682.0	grün	5	hohe Kabine	ja	6	3	nein
7	600 100 152	Frontscheibe A	0.015.0354.0/10	klar	7	kleine Kabine, ohne Klimaanlage	ja	6	---	nein
8	600 100 095	Frontscheibe B	0.014.3967.0 0.019.9137.0	grün	7	hohe Kabine mit Klimaanlage	ja	5	---	nein
9	600 100 153	Frontscheibe unten, links	0.015.0338.0/10	grün	0	geklebt	ja	5	---	ja
10	600 100 154	Frontscheibe unten, rechts	0.015.0339.0/10	grün	0	geklebt	ja	5	---	ja

Kabine SDF

Typ Laser 140, Antares 110, 130, Laser 100, 110, 130, 150, 160, Row Crop 100.6, Silver 80, 165, Titan 190, Silver 85, 90, 95, 100.4, 100.6, 110, 115, 130, 160, 180, Titan 145, 150, 160

Abb.	Bestell-Nr.	Beschreibung	Vergleichsnummer	Farbe	Bohrungen	Spezifikation	Siebdruck	Stärke	Dichtung	Klebeset
11	600 100 161	Frontscheibe	0.009.0300.0	klar	0	---	ja	6	---	nein
12	600 100 164	Türscheibe links	0.007.7335.0/10, 0.007.5166.0/40	grün	8	---	nein	6	---	nein
13	600 100 165	Türscheibe rechts	0.007.7336.0/10, 0.007.5352.0/40	grün	8	---	nein	6	---	nein
14	700 600 042	Seitenscheibe li./re.	0.007.7337.0/10	grün	4	---	nein	6	---	nein
15	600 100 167	Heckscheibe	0.013.9605.0	grün	11	---	nein	6	---	nein
16	700 600 041	Heckscheibe unten	0.007.5312.0/20	grün	0	---	nein	5	---	nein

Same

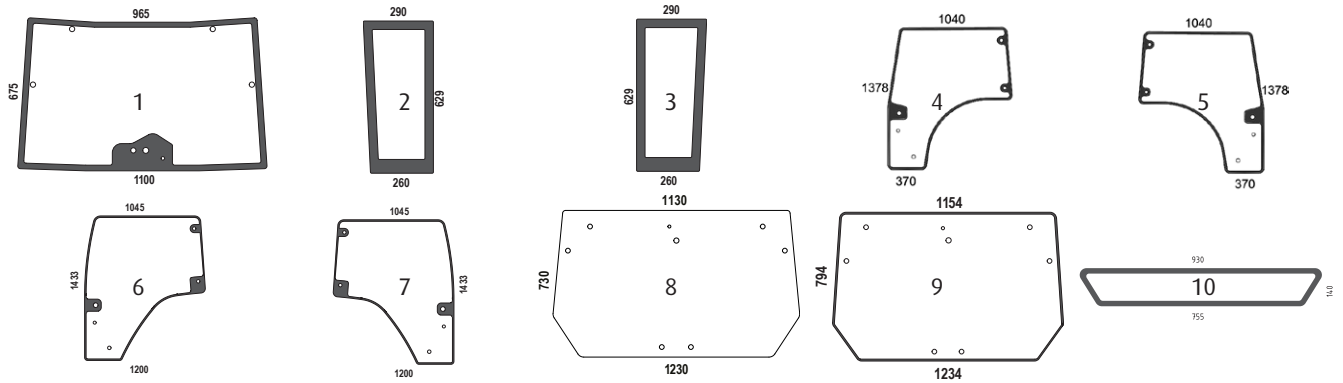


Kabine Agroplus, Dorado Tier 3

Dorado 3 60, 3 70, Dorado 3 80, Dorado 3 90, Dorado 3 100 Hi Line

Abb.	Bestell-Nr.	Beschreibung	Vergleichsnummer	Farbe	Bohrungen	Spezifikation	Siebdruck	Stärke	Dichtung	Klebeset
1	600 100 152	Frontscheibe A	0.015.0354.0/10	klar	7	neu, 675 mm hoch, ohne Klimaanlage, kleine Kabine	ja	6	3	nein
2	600 100 095	Frontscheibe B	0.014.3967.0; 0.019.9137.0	klar	7	neu, 795 mm hoch, mit Klimaanlage, hohe Kabine	ja	6	3	nein
3	600 100 153	Frontscheibe unten, links	0.015.0338.0/10	grün	0	neu, geklebt	ja	5	---	ja
4	600 100 154	Frontscheibe unten, rechts	0.015.0339.0/10	grün	0	neu, geklebt	ja	5	---	ja
5	600 100 155	Türscheibe links	0.015.5691.0/40	grün	5	neu, 1378 mm hoch	ja	6	3	nein
6	600 100 156	Türscheibe rechts	0.015.5532.0/40	grün	5	neu, 1378 mm hoch	ja	6	3	nein
7	600 100 494	Türscheibe links	0.016.8743.0	grün	5	neu, 1433 mm hoch, hohe Kabine	ja	6	3	nein
8	600 100 495	Türscheibe rechts	0.016.8682.0	grün	5	neu, 1433 mm hoch, hohe Kabine	ja	6	3	nein
9	600 100 229	Dachscheibe	0.011.1010.0/20	bronze	6	neu	ja	6	---	nein
10	600 100 496	Heckscheibe	0.016.8502.0/10	grün	8	neu	ja	5	3	nein
11	600 100 151	Heckscheibe	0.015.4272.0/10	grün	8	neu	ja	6	3	nein
12	600 100 030	Heckscheibe unten	0.011.0802.0/10	grün	0	neu	ja	6	---	nein

Same



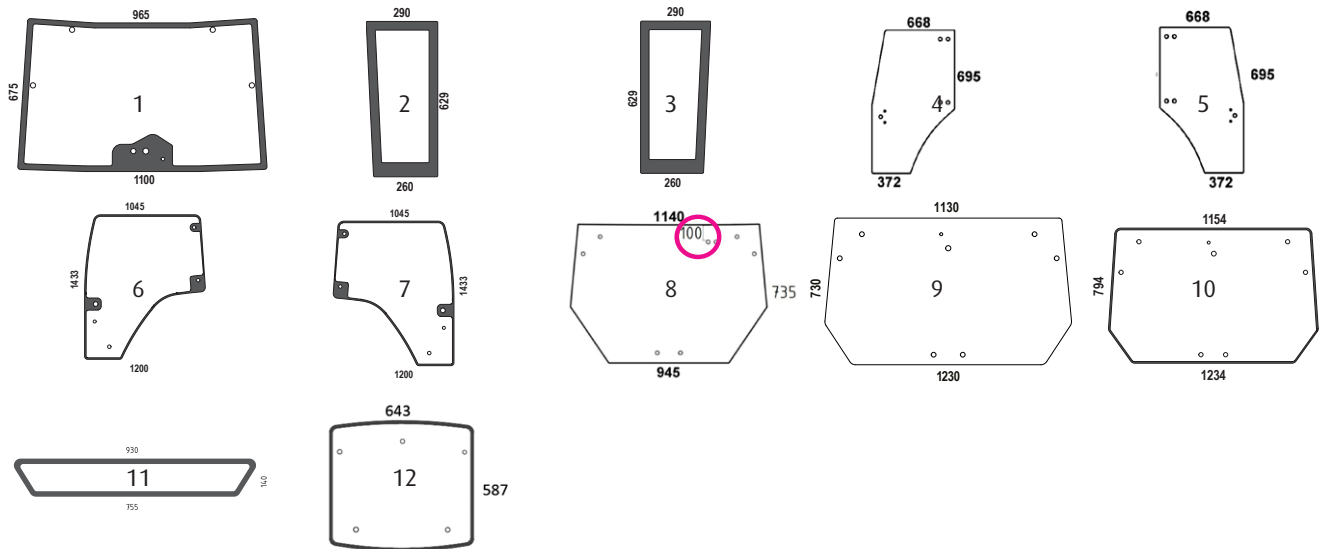
Kabine Agrofarm, Dorado Neu

Dorado 3 60 Classic, Dorado 3 70 Classic, 3 80 Classic, 3 90 Classic, Dorado 3 90 Natural, Dorado 60 Classic Tier 3, 70 Classic Tier 3, 80 Classic Tier 3, 85 Classic Tier 3, 90 Classic Tier 3, 90.4 Classic Tier 3, Dorado 80 Farmotion, 90 Farmotion, 90.4 Farmotion, 100.4 Farmotion

Abb.	Bestell-Nr.	Beschreibung	Vergleichsnummer	Farbe	Bohrungen	Spezifikation	Siebdruck	Stärke	Dichtung	Klebeset
1	600 100 152	Frontscheibe A	0.015.0354.0/10	klar	7	neu, 675 mm hoch ohne Klimaanlage, kleine Kabine	ja	6	3	nein
2	600 100 153	Frontscheibe unten, links	0.015.0338.0/10	grün	0	neu, geklebt	ja	5	---	ja
3	600 100 154	Frontscheibe unten, rechts	0.015.0339.0/10	grün	0	neu, geklebt	ja	5	---	ja
4	600 100 155	Türscheibe links	0.015.5691.0/40	grün	5	neu, 1378 mm hoch	ja	6	3	nein
5	600 100 156	Türscheibe rechts	0.015.5532.0/40	grün	5	neu, 1378 mm hoch	ja	6	3	nein
6	600 100 494	Türscheibe links	0.016.8743.0	grün	5	neu, 1433 mm hoch, hohe Kabine	ja	6	3	nein
7	600 100 495	Türscheibe rechts	0.016.8682.0	grün	5	neu, 1433 mm hoch, hohe Kabine	ja	6	3	nein
8	600 100 151	Heckscheibe	0.015.4272.0/10	grün	8	neu, 735 mm hoch	nein	6	3	nein
9	600 100 496	Heckscheibe	0.016.8502.0/10	grün	8	neu, 795 mm hoch	ja	5	3	nein
10	600 100 030	Heckscheibe unten	0.011.0802.0/10	grün	0	---	ja	6	---	nein
*	600 100 499	Frontscheibe	0.016.8529.0/10			in Planung				

Maßangaben in mm
Dichtungsabbildungen auf Seite 180
*Lieferzeit auf Anfrage

Same

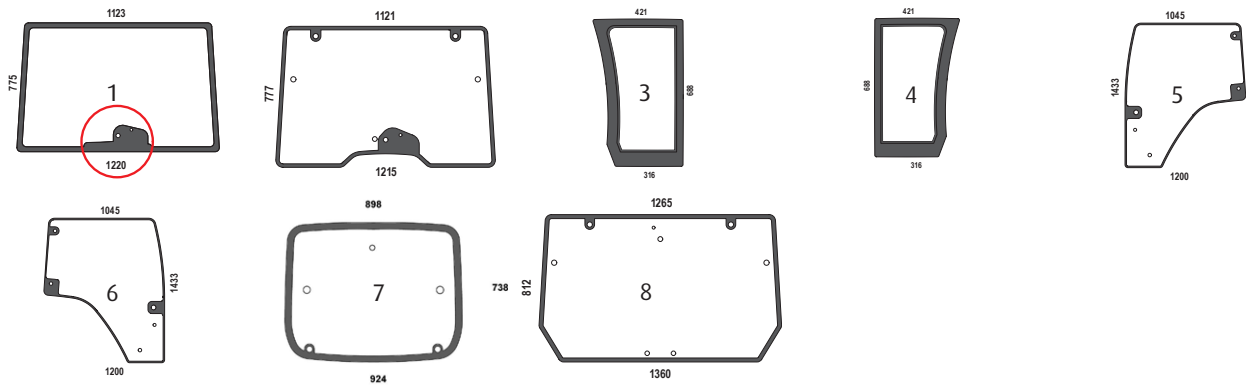


Kabine Agrofarm Explorer Neu

Explorer 3 85, 3 85 Classic, 3 85 E, 3 100, 3 100 Classic, 3 100 E, 3 115 E, Explorer 3 85 Tier 3, 3 90 Tier 3, 3 100 Tier 3, 3 105 Tier 3, 3 110 Tier 3, Explorer 90 Tier 3 Natural

Abb.	Bestell-Nr.	Beschreibung	Vergleichsnummer	Farbe	Bohrungen	Spezifikation	Siebdruck	Stärke	Dichtung	Klebeset
1	600 100 152	Frontscheibe A	0.015.0354.0/10	klar	7	neu, 675 mm hoch ohne Klimaanlage, kleine Kabine	ja	6	---	nein
2	600 100 153	Frontscheibe unten, links	0.015.0338.0/10	grün	0	neu	ja	5	---	ja
3	600 100 154	Frontscheibe unten, rechts	0.015.0339.0/10	grün	0	neu	ja	5	---	ja
4	600 100 023	Türscheibe links	0.009.7700.0/50	grün	7	neu	nein	6	3	nein
5	600 100 169	Türscheibe rechts	0.009.7701.0/50	grün	7	neu	nein	6	3	nein
6	600 100 494	Türscheibe links	0.016.8743.0	grün	5	neu, 1433 mm hoch, hohe Kabine	ja	6	3	nein
7	600 100 495	Türscheibe rechts	0.016.8682.0	grün	5	neu, 1433 mm hoch, hohe Kabine	ja	6	3	nein
8	600 100 026	Heckscheibe	0.011.0806.0/30	grün	8	neu, 730 mm, Abstand 100 mm von oben	nein	6	3	nein
9	600 100 151	Heckscheibe	0.015.4272.0/10	grün	8	neu, 730 mm	nein	6	3	nein
10	600 100 496	Heckscheibe	0.016.8502.0/10	grün	8	neu, 795 mm	ja	5	3	nein
11	600 100 030	Heckscheibe unten	0.011.0802.0/10	grün	0	neu	ja	6	---	ja
12	600 100 229	Dachscheibe	0.011.1010.0/20	bronze	6	neu	ja	6	---	nein

Same



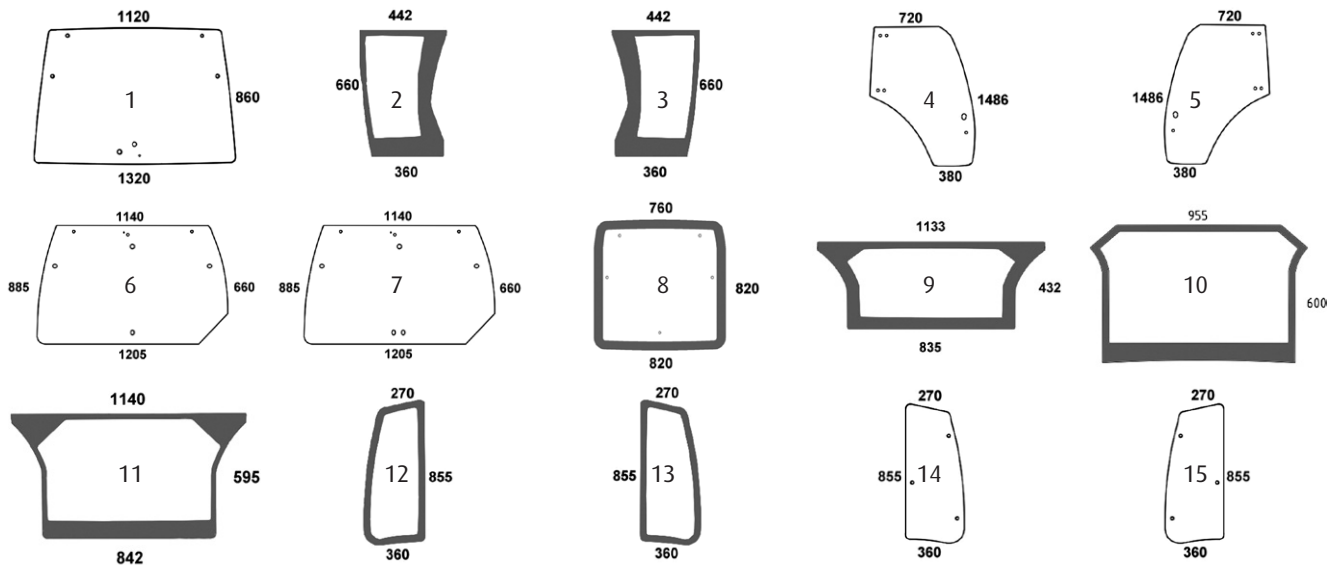
Kabine Nitro, Strike

Nitro R 90 T4i, Nitro R 100 T4i, Nitro R 110 T4i, Nitro 120 R T4i, Strike 80 T4i, Strike 90 T4i, Strike 90.4 T4i, Strike 100 T4i, Strike 105.4 T4i, Strike 115.4 T4i

Abb.	Bestell-Nr.	Beschreibung	Vergleichsnummer	Farbe	Bohrungen	Spezifikation	Siebdruck	Stärke	Dichtung	Klebeset
1	600 100 490	Frontscheibe	0.020.6025.0	grün	2	fest, 775 mm hoch	ja	5	---	nein
2	600 100 491	Frontscheibe	0.020.5959.0/10	grün	7	ausstellbar, 777 mm hoch	ja	5	---	nein
3	600 100 492	Frontscheibe unten, links	0.020.5769.0/10	grün	0	---	ja	5	---	nein
4	600 100 493	Frontscheibe unten, rechts	0.020.5768.0/10	grün	0	---	ja	5	---	nein
5	600 100 494	Türscheibe links	0.016.8743.0	grün	5	hohe Kabine	ja	6	3	nein
6	600 100 495	Türscheibe rechts	0.016.8682.0	grün	5	hohe Kabine	ja	6	3	nein
7	600 100 107	Dachscheibe	0.014.5497.0/20	grün	5	---	ja	5	---	nein
8	600 100 497	Heckscheibe	0011561290	grün	8	neu, 810 mm hoch	ja	5	3	nein
*	600 100 498	Heckscheibe unten	0.020.5748.0			in Planung				

Maßangaben in mm
Dichtungsabbildungen auf Seite 180
*Lieferzeit auf Anfrage

Same

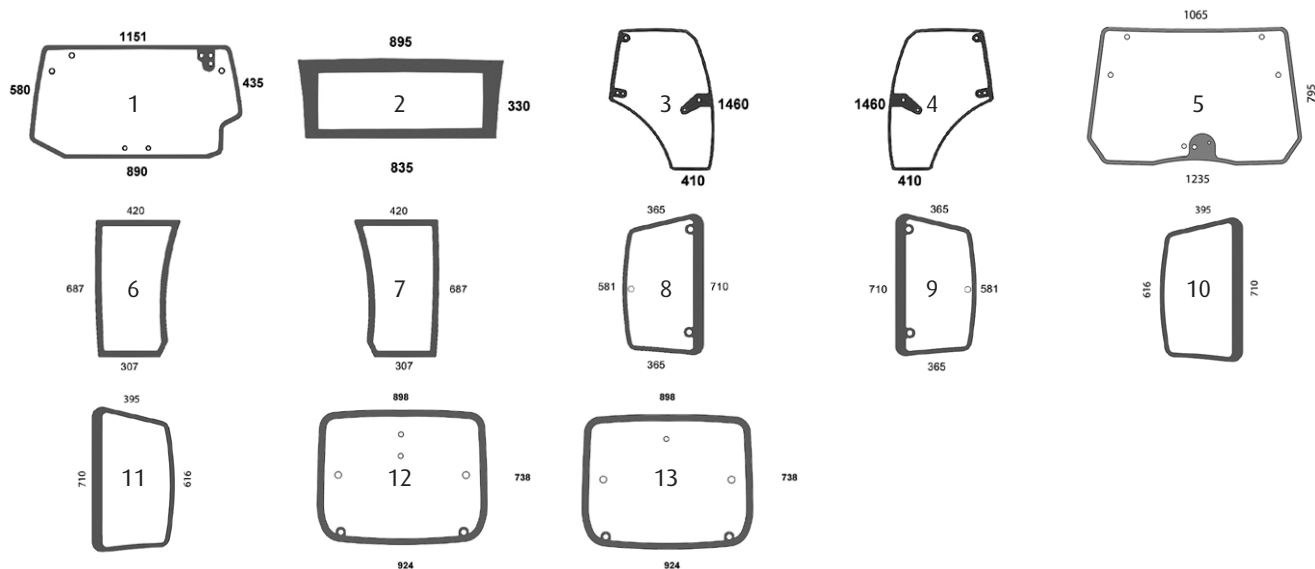


Kabine SLH

Serie Diamant II 230, 260, 270, Rubin 120, 135, 150, 160, 180, 200, Iron 130, 130 S, 140, 140S, 150, 150 S, 150.7, 165 S, 165.7, 175 S, 190 S, 200, Iron 130 DCR, 135 DCR, 140 DCR, 155 DCR, 160 DCR, 175 DCR, 185 DCR, Iron 130 DCR, 135 DCR, 140 DCR, 155 DCR, 160 DCR, 175 DCR, 185 DCR, Iron 150 Continuo, 170 Continou, Iron 3.190 DCR, 3.210 DCR, Iron 130, 130 S, 140, 140S, 150, 150 S, 150.7, 165 S, 165.7, 175 S, 190 S, 200, Iron 130 DCR, 135 DCR, 140 DCR, 155 DCR, 160 DCR, 175 DCR, 185 DCR, Fortis 120.4, 130.4, 140, 140.4, 150, 150.4, 160, 160.4, 180, 190, 210, Infinity 120.4, 130.4, 140, 140.4, 150, 150.4, 160, 160.4, 180, 190, 210

Abb.	Bestell-Nr.	Beschreibung	Vergleichsnummer	Farbe	Bohrungen	Spezifikation	Siebdruck	Stärke	Dichtung	Klebeset
1	600 100 076	Frontscheibe	04418946	klar	7	aufklappbar	nein	5	---	nein
2	600 100 038	Frontscheibe unten, links	04429882, 04418627	klar	0	geklebt	ja	6	---	ja
3	600 100 039	Frontscheibe unten, rechts	04429884, 04418628	klar	0	geklebt	ja	6	---	ja
4	600 100 074	Türscheibe rechts	04418952, 04418952/10, 04418952/20	grün	7	---	nein	6	3	nein
5	600 100 072	Türscheibe links	04418951, 04418951/10, 04418951/20	grün	7	---	nein	6	3	nein
6	600 100 070	Heckscheibe	04419379	grün	8	unten 1 Bohrung, MK-2	nein	5	3	nein
7	600 100 071	Heckscheibe	04429137	grün	9	unten 2 Bohrungen, MK-3	nein	5	3	nein
8	600 100 073	Dachscheibe	0.010.6476.0/10	grün	5	---	ja	5	---	nein
9	600 100 077	Heckscheibe unten	0.010.5210.0/20	grün	0	geklebt	ja	5	---	ja
10	600 100 078	Heckscheibe unten	04414216	grün	0	geklebt	ja	5	---	ja
11	600 100 079	Heckscheibe unten	04418956	grün	0	geklebt	ja	5	---	ja
12	600 100 044	Seitenscheibe links	04424512	grün	0	geklebt	ja	5	---	ja
13	600 100 045	Seitenscheibe rechts	04424511	grün	0	geklebt	ja	5	---	ja
14	600 100 046	Seitenscheibe links	04418828	grün	3	aufklappbar	nein	5	---	nein
15	600 100 047	Seitenscheibe rechts	04418829	grün	3	aufklappbar	nein	5	---	nein

Same

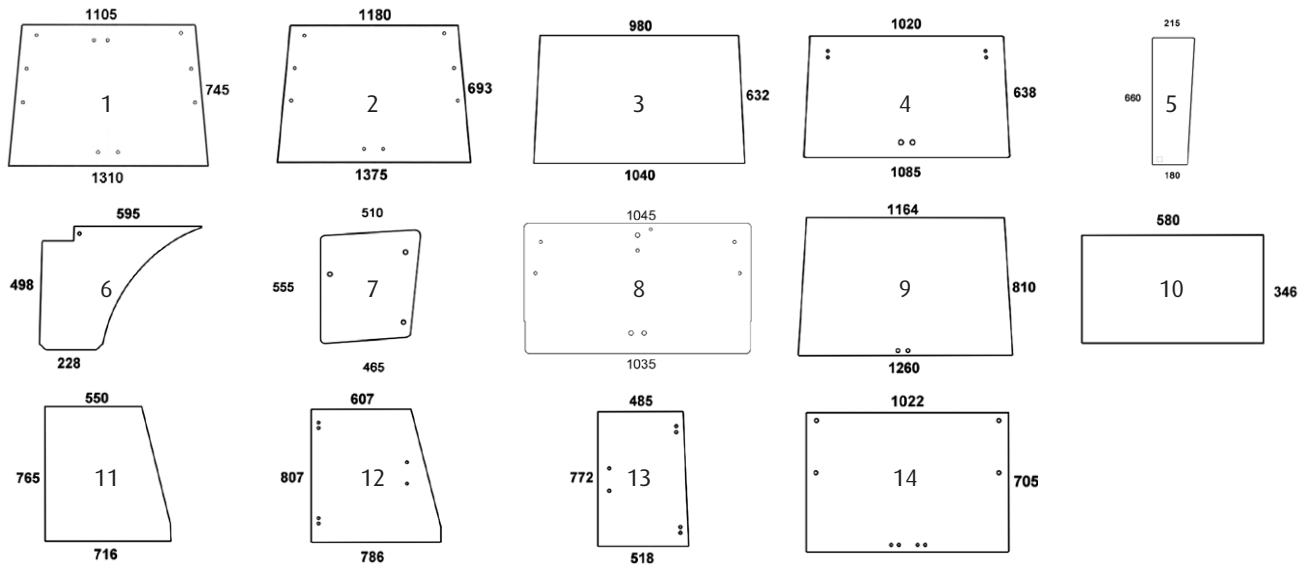


IRON, IRON Tier 3, IRON HI-Line, IRON HI-Line Tier 3, Virtus, Infinity

Serie Iron 100, 110, 115, 125, Iron 100 Com3, 110 Com3, 115 DCR Com3, 125 DCR Com3, Iron 100 Hi-Line, 110 Hi-Line, 120 Hi-Line, Iron 110 Hi-Line Com3, 115 Hi-Line Com3, 125 Hi-Line DCR Com3, Virtus 100, 100 Infinity, 110, 110 Infinity, 120, 120 Infinity, 130, 130 Infinity

Abb.	Bestell-Nr.	Beschreibung	Vergleichsnummer	Farbe	Bohrungen	Spezifikation	Siebdruck	Stärke	Dichtung	Klebeset
1	600 100 090	Heckscheibe	0.012.1438.0/30	grün	8	---	ja	5	3	nein
2	600 100 091	Heckscheibe unten	0.012.1439.0/30	grün	0	geklebt	ja	5	---	ja
3	600 100 092	Türscheibe rechts	0.012.1432.0/20	grün	5	---	ja	6	3	nein
4	600 100 093	Türscheibe links	0.012.1433.0/20	grün	5	---	ja	6	3	nein
5	600 100 095	Frontscheibe	0.014.3967.0, 0.016.8529.0/10, 0.019.9137.0	grün	7	---	ja	5	---	nein
6	600 100 098	Frontscheibe unten, rechts	0.012.1434.0/10	grün	0	geklebt	ja	5	---	ja
7	600 100 099	Frontscheibe unten, links	0.012.1435.0/10	grün	0	geklebt	ja	5	---	ja
8	600 100 100	Seitenscheibe rechts	0.012.1436.0	grün	3	ausstellbar	ja	5	---	nein
9	600 100 103	Seitenscheibe links	0.012.1437.0	grün	3	ausstellbar	ja	5	---	nein
10	600 100 102	Seitenscheibe rechts	0.014.8850.0/10	grün	0	geklebt	ja	5	---	ja
11	600 100 104	Seitenscheibe links	0.014.8851.0	grün	0	geklebt	ja	5	---	ja
12	600 100 106	Dachscheibe	0.012.3242.0/10	grün	6	---	ja	5	---	nein
13	600 100 107	Dachscheibe	0.014.5497.0/20	grün	5	---	ja	5	---	nein

Steyr



Kabine Fritzmeier Europa FK 9227

Serie 430, 540, 545, 650, 658, 760, 768, 870, 980, 988, 1008, 1090, 1100, 1200, 1400

Abb.	Bestell-Nr.	Beschreibung	Vergleichsnummer	Farbe	Bohrungen	Spezifikation	Siebdruck	Stärke	Dichtung	Klebeset
1	100 000 001	Frontscheibe	520593	klar	10	---	nein	6	1	nein
2	100 000 002	Heckscheibe	520590	klar	8	---	nein	6	1	nein

Kabine RS-2

Serie 8055, 8065, 8075

Abb.	Bestell-Nr.	Beschreibung	Vergleichsnummer	Farbe	Bohrungen	Spezifikation	Siebdruck	Stärke	Dichtung	Klebeset
3	700 000 061	Frontscheibe	1-34-471-001	klar	0	fest	nein	5	---	nein
4	700 000 062	Frontscheibe	1-34-471-021	grün	6	ausstellbar	nein	6	---	nein
5	700 000 049	Frontscheibe unten, li./re.	1-34-471-002	klar	0	---	nein	5	---	nein
6	700 000 026	Türscheibe unten	1-34-701-876, 1-34-701-029	klar	1	Kabine S2	nein	6	---	nein
7	700 000 048	Seitenscheibe	1-34-701-012	klar	3	---	nein	6	---	nein
8	700 000 256	Heckscheibe	1-34-703-136	klar	9	---	nein	5	---	nein
*	---	Türscheibe oben	1-34-701-030			in Planung				

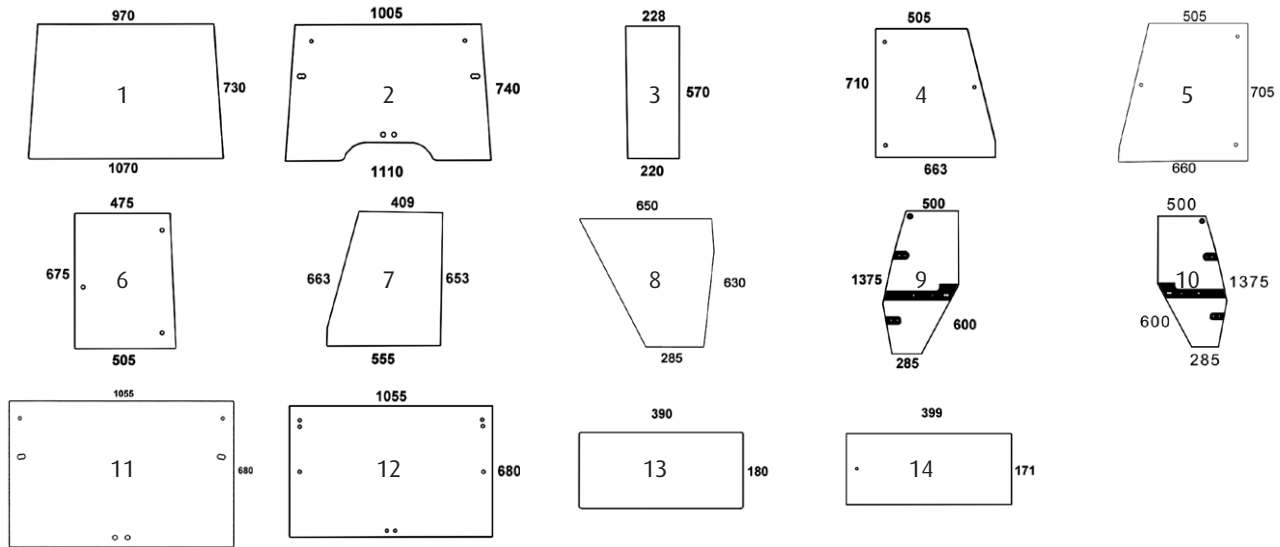
Kabine Steyr

Serie 8140, 8150, 8160, 8170

Abb.	Bestell-Nr.	Beschreibung	Vergleichsnummer	Farbe	Bohrungen	Spezifikation	Siebdruck	Stärke	Dichtung	Klebeset
9	700 000 120	Frontscheibe	1-34-171-021	klar	2	---	nein	5	---	nein
10	700 000 121	Frontscheibe unten, li./re.	1-34-171-002	klar	0	---	nein	5	---	nein
11	700 000 122	Türscheibe oben, links	1-34-171-005	klar	0	---	nein	5	---	nein
12	700 000 123	Seitenscheibe vorne, rechts	1-34-171-003	klar	6	---	nein	5	---	nein
13	700 000 124	Seitenscheibe hinten, li./re.	1-34-171-004	klar	6	---	nein	5	---	nein
14	700 000 125	Heckscheibe	1-34-171-046	klar	8	---	nein	6	1	nein

Maßangaben in mm
Dichtungsabbildungen auf Seite 180
*Lieferzeit auf Anfrage

Steyr



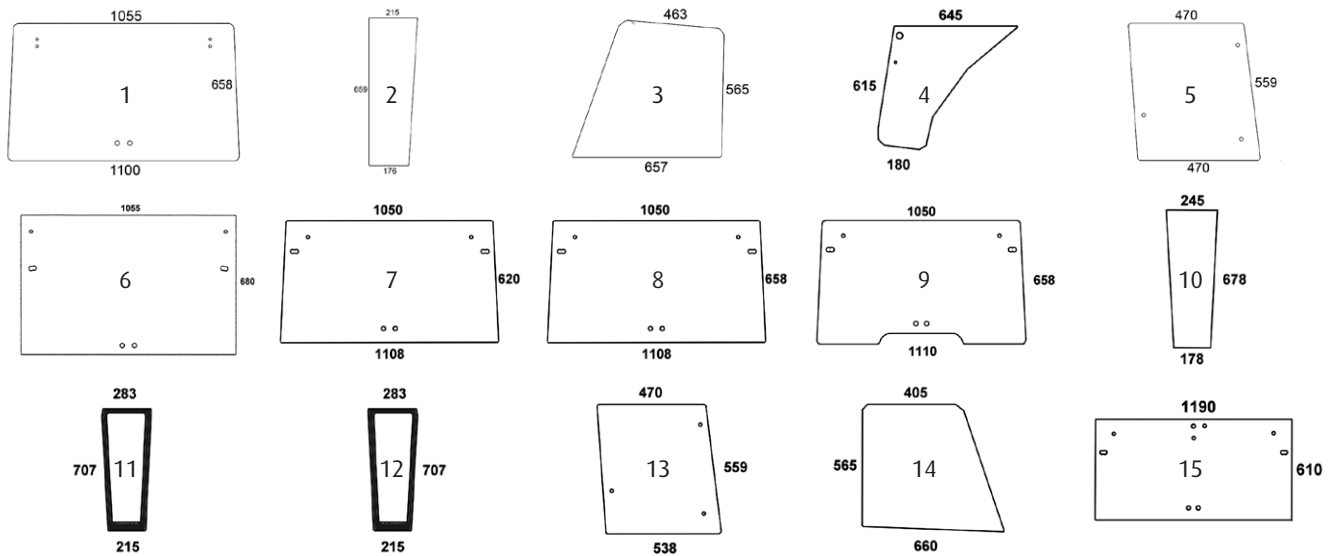
Kabine SK-1, SK-2

Serie 8060, 8070, 8080, 8090, 8100, 8110, 8120, 8130

Abb.	Bestell-Nr.	Beschreibung	Vergleichsnummer	Farbe	Bohrungen	Spezifikation	Siebdruck	Stärke	Dichtung	Klebeset
1	700 000 052	Frontscheibe	1-34-271-084	klar	0	ESG, fest	nein	5	---	nein
1	700 000 126	Frontscheibe	1-34-371-094	grün	0	ESG, fest	nein	5	---	nein
2	700 000 015	Frontscheibe	1-34-171-145	klar	8	ausstellbar	nein	6	---	nein
3	700 000 051	Frontscheibe unten, li./re.	1-34-171-082	klar	0	---	nein	5	---	nein
4	700 000 054	Seitenscheibe vorne, rechts	1-34-371-113	bronze	3	---	nein	5	---	nein
5	700 000 017	Seitenscheibe vorne, rechts	1-34-171-113	klar	3	---	nein	5	---	nein
6	700 000 016	Seitenscheibe li./re.	1-34-171-112	klar	3	---	nein	5	---	nein
6	700 000 138	Seitenscheibe li./re.	1-34-371-112	grün	3	SK-2 Kabine	nein	5	---	nein
7	700 000 128	Türscheibe oben li./re.	1-34-171-085	klar	0	---	nein	5	---	nein
7	700 000 131	Türscheibe oben li./re.	1-34-371-085	grün	0	---	nein	5	---	nein
8	700 000 250	Türscheibe unten, rechts	1-34-171-104	klar	0	gebogen, SK-1	nein	5	---	nein
9	700 000 047	Türscheibe links	1-34-221-004, 1-34-721-011	grün	9	SK-2 Kabine	ja	6	1, 3	nein
10	700 000 050	Türscheibe rechts	1-34-221-003	grün	9	SK-2 Kabine	ja	6	1, 3	nein
11	700 000 014	Heckscheibe	1-34-171-115	klar	8	SK-2 Kabine	nein	5	1, 3	nein
11	700 000 018	Heckscheibe	1-34-371-215	grün	8	SK-2 Kabine	nein	5	1, 3	nein
12	700 000 127	Heckscheibe	1-34-171-097	grün	8	---	nein	6	1	nein
12	700 000 012	Heckscheibe	1-34-171-087	klar	8	---	nein	6	1	nein
13	700 000 129	Heckscheibe unten	1-34-771-205	grün	0	---	nein	5	---	nein
14	700 000 130	Heckscheibe unten	1-34-771-206	grün	1	ausstellbar	nein	5	---	nein

Maßangaben in mm
Dichtungsabbildungen auf Seite 180
ESG = Einscheibensicherheitsglas

Steyr



Kabine Steyr

Serie 942, 948, 955, 964, 970

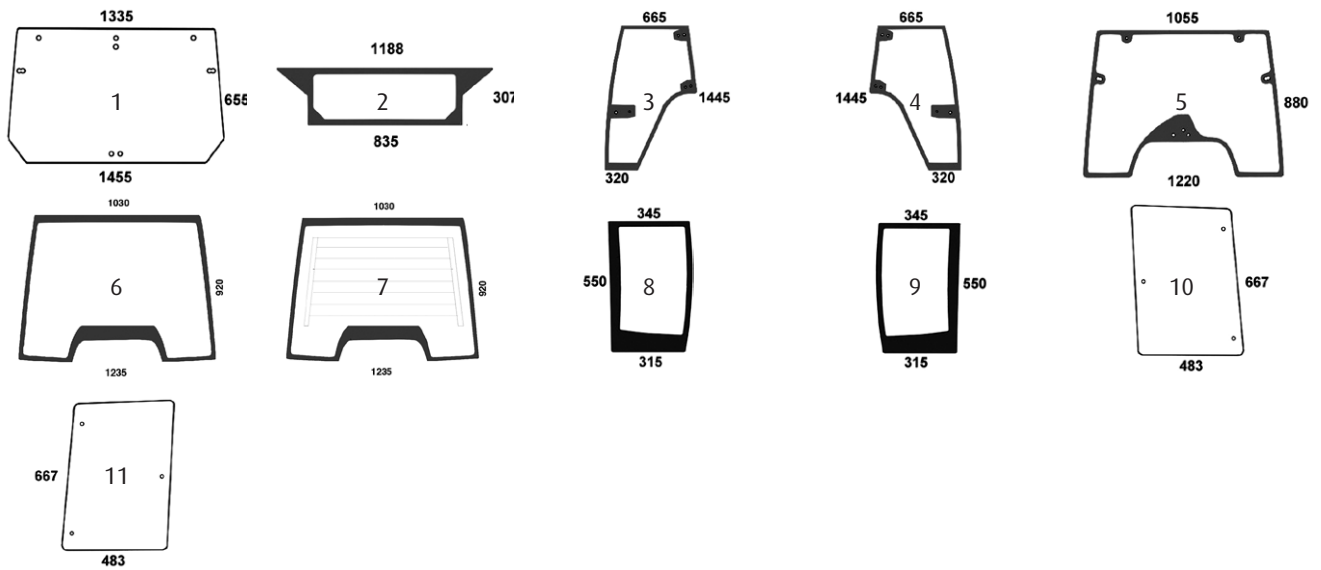
Abb.	Bestell-Nr.	Beschreibung	Vergleichsnummer	Farbe	Bohrungen	Spezifikation	Siebdruck	Stärke	Dichtung	Klebeset
1	700 000 253	Frontscheibe	1-34-571-001	klar	6	---	nein	5	---	nein
2	700 000 257	Frontscheibe li./re.	1-34-471-002	klar	0	---	nein	5	---	nein
3	700 000 254	Türscheibe oben, li./re.	1-34-771-736	klar	0	---	nein	5	---	nein
4	700 000 028	Türscheibe unten, li./re.	1-34-771-738	klar	2	---	nein	5	---	nein
5	700 000 255	Seitenscheibe li./re.	1-34-771-725	klar	3	---	nein	5	---	nein
6	700 000 014	Heckscheibe	1-34-771-735, 1-34-771-719	klar	8	---	nein	5	1	nein

Kabine M-Serie

Serie 942, 948, 955, 964, 970

Abb.	Bestell-Nr.	Beschreibung	Vergleichsnummer	Farbe	Bohrungen	Spezifikation	Siebdruck	Stärke	Dichtung	Klebeset
7	700 000 107	Frontscheibe	1-34-571-406	grün	8	ESG, ausstellbar	nein	5	---	nein
8	700 000 112	Frontscheibe	1-34-571-301	grün	8	ESG, ausstellbar	nein	5	---	nein
9	700 000 113	Frontscheibe	1-34-571-605	grün	8	ESG, ausstellbar mit Ausschnitt	nein	5	---	nein
10	700 000 108	Frontscheibe unten, li./re.	1-34-571-405	klar	0	---	nein	5	---	nein
11	700 000 114	Frontscheibe unten, rechts	1-34-571-604	grün	0	geklebt	ja	5	---	ja
12	700 000 115	Frontscheibe unten, links	1-34-571-603	grün	0	geklebt	ja	5	---	ja
13	700 000 111	Seitenscheibe li./re.	1-34-703-138	grün	3	---	nein	5	---	nein
14	700 000 029	Türscheibe oben, li./re.	1-34-771-737	grün	0	---	nein	5	---	nein
4	700 000 028	Türscheibe unten, li./re.	1-34-703-118	grün	2	---	nein	5	---	nein
4	700 000 055	Türscheibe unten, li./re.	1-34-771-738	klar	2	---	nein	5	---	nein
15	700 000 019	Heckscheibe	1-34-568-074, 354559A1	grün	11	---	nein	6	1	nein

Steyr

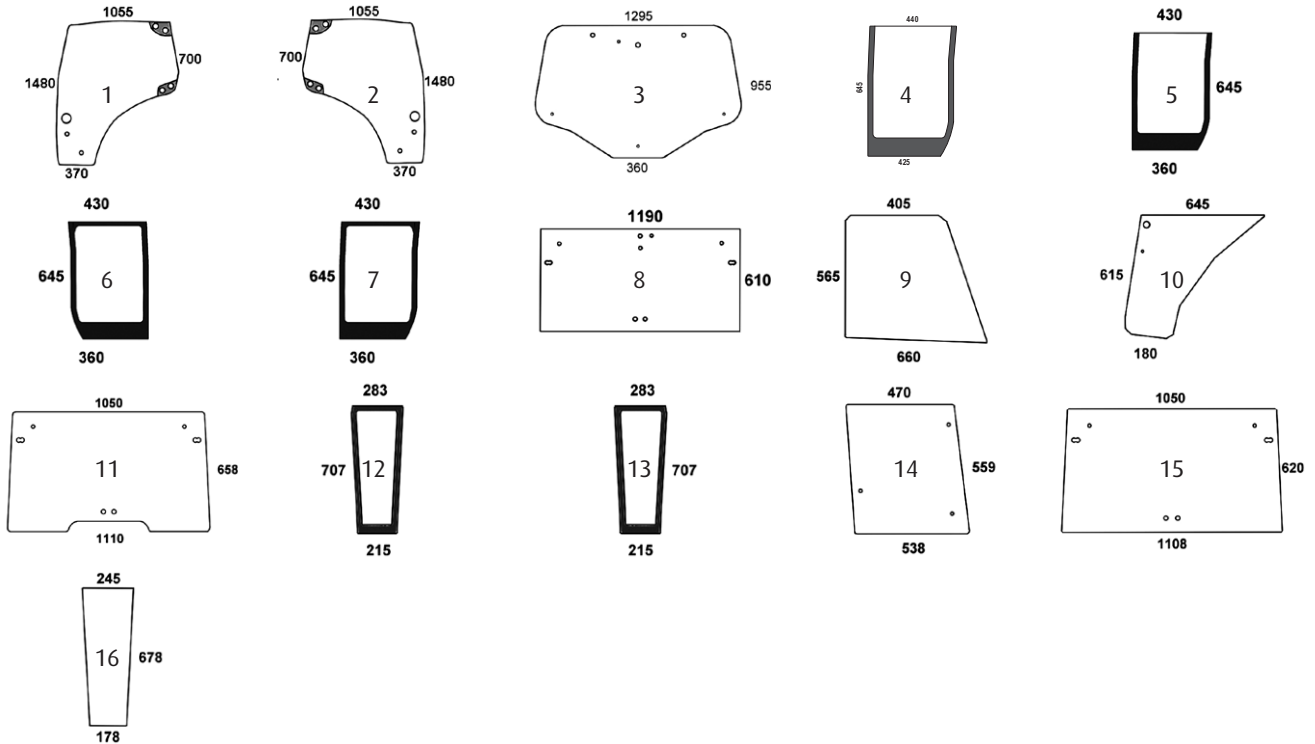


Kabine CVT, CVX

Serie M9078, 9086, 9094, 9105, 9115, 9125, 9145, CVT 120, 130, 150, 170, CVX 120, 130, 150, 170

Abb.	Bestell-Nr.	Beschreibung	Vergleichsnummer	Farbe	Bohrungen	Spezifikation	Siebdruck	Stärke	Dichtung	Klebeset
1	700 000 040	Heckscheibe oben	1-34-671-061, 1-34-671-071, 1-34-671-091, 1-34-671-062, 1-34-671-072, 1-34-671-092	grün	10	---	nein	5	1	nein
2	700 000 046	Heckscheibe unten	1-34-671-086	grün	0	geklebt	ja	5	---	ja
3	700 000 043	Türscheibe links	1-34-621-090 1-34-621-080	grün	6	---	ja	6	3	nein
4	700 000 045	Türscheibe rechts	1-34-621-081, 1-34-621-091	grün	6	---	ja	6	3	nein
5	700 000 042	Frontscheibe	1-34-671-060, 1-34-671-090	grün	9	ausstellbar	ja	5	1	nein
6	700 000 027	Frontscheibe	1-34-671-067, 1-34-671-097	grün	0	fest, geklebt	ja	5	---	ja
7	700 000 212	Frontscheibe	1-34-671-098	grün	0	beheizt, geklebt	ja	5	---	ja
8	700 000 057	Frontscheibe unten, links	1-34-671-070, 1-34-671-099	grün	0	geklebt	ja	5	---	ja
9	700 000 056	Frontscheibe unten, rechts	1-34-671-069, 1-34-671-080	grün	0	geklebt	ja	5	---	ja
10	700 000 024	Seitenscheibe links	1-34-671-084	grün	3	---	nein	6	---	nein
11	700 000 025	Seitenscheibe rechts	1-34-671-085	grün	3	---	nein	6	---	nein

Steyr



Kabine Steyr Profi

Serie Profi 4100, 4110, 4115, 4120, 4130, 6115, 6125, 6135, 6140

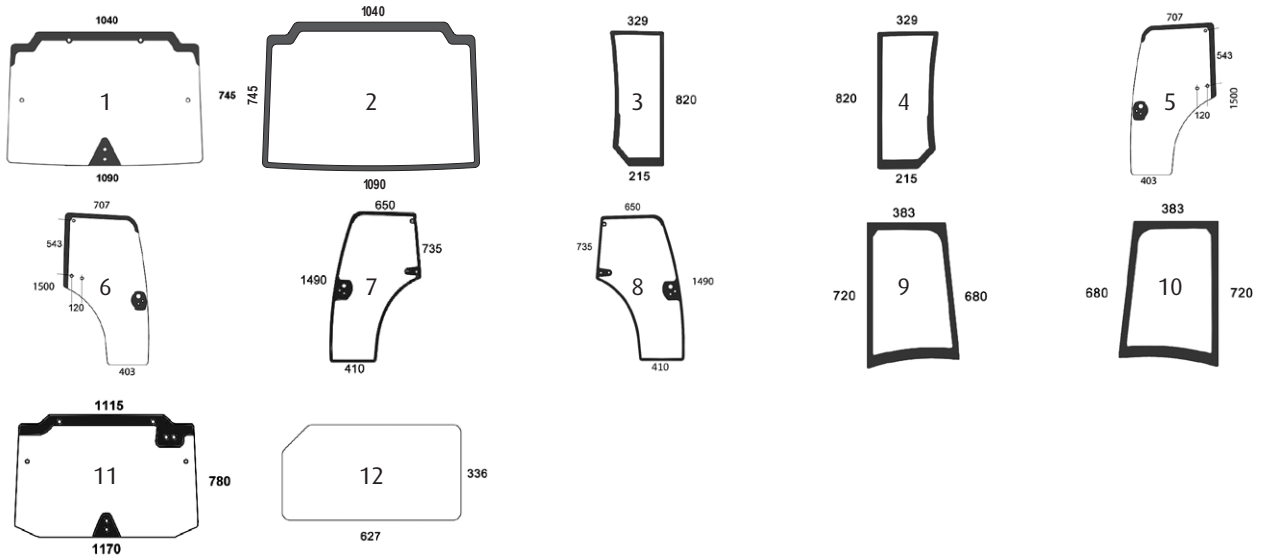
Abb.	Bestell-Nr.	Beschreibung	Vergleichsnummer	Farbe	Bohrungen	Spezifikation	Siebdruck	Stärke	Dichtung	Klebeset
1	700 000 090	Türscheibe links	87528171, 87530786, 82027357, 87560786	grün	7	---	ja	6	3	nein
2	700 000 091	Türscheibe rechts	87528172, 82027356, 87560791, 84280178	grün	7	---	ja	6	3	nein
3	700 000 095	Heckscheibe	82030887, 87663400, 87744542, 84600181	grün	7	---	nein	5	3	nein
4	700 000 097	Frontscheibe unten, links	82030486, 87304261, 87530232, 8730426	grün	0	geklebt	ja	5	---	ja
5	700 000 098	Frontscheibe unten, rechts	82030485, 87304259, 87530233, 8730425	grün	0	geklebt	ja	5	---	ja
6	700 000 094	Frontscheibe unten, links	82030488	grün	0	ausstellbar, geklebt	ja	5	---	ja
7	700 000 093	Frontscheibe unten, rechts	82030487	grün	0	ausstellbar, geklebt	ja	5	---	ja

Kabine CS

Serie CS 48, 52, 58, 63, 68, 75

Abb.	Bestell-Nr.	Beschreibung	Vergleichsnummer	Farbe	Bohrungen	Spezifikation	Siebdruck	Stärke	Dichtung	Klebeset
8	700 000 019	Heckscheibe	1-34-568-074	grün	11	---	nein	6	3	nein
8	700 000 013	Heckscheibe	354559A1, 1-34-771-119	klar	11	---	nein	6	3	nein
9	700 000 029	Türscheibe oben, li./re.	1-34-771-737	grün	0	---	nein	5	---	nein
10	700 000 028	Türscheibe unten, li./re.	1-34-703-118	grün	2	---	nein	5	---	nein
11	700 000 113	Frontscheibe	1-34-571-600, 1-34-571-605	grün	8	---	nein	5	---	nein
12	700 000 114	Frontscheibe unten, rechts	1-34-571-603	grün	0	geklebt	ja	5	---	ja
13	700 000 115	Frontscheibe unten, links	1-34-571-604	grün	0	geklebt	ja	5	---	ja
14	700 000 111	Seitenscheibe li./re.	1-34-703-138	grün	3	---	nein	5	---	nein
15	700 000 107	Frontscheibe	1-34-571-402, 1-34-571-406	grün	8	---	nein	5	---	nein
16	700 000 108	Frontscheibe unten	1-34-571-404, 1-34-571-405	klar	0	---	nein	5	---	nein

Steyr



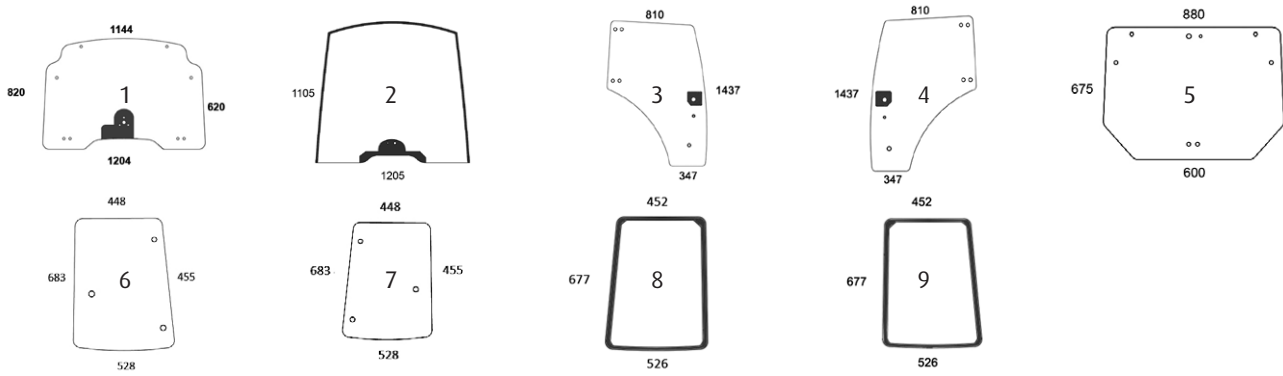
Kabine Kompakt

Serie Kompakt 360, 370, 375, 485, 495, 4065, 4075, 4085, 4095

Abb.	Bestell-Nr.	Beschreibung	Vergleichsnummer	Farbe	Bohrungen	Spezifikation	Siebdruk	Stärke	Dichtung	Klebeset
1	700 000 196	Frontscheibe	44911501	grün	6	ausstellbar	ja	5	---	nein
2	700 000 197	Frontscheibe	44911513	grün	0	fest	ja	5	---	ja
3	700 000 198	Frontscheibe unten, links	44911515	grün	0	geklebt	ja	5	---	ja
4	700 000 199	Frontscheibe unten, rechts	44911514	grün	0	geklebt	ja	5	---	ja
5	700 000 189	Türscheibe links	44910453	grün	6	bis Serie HJR 058591, Scharnierabstand unten 120 mm	ja	6	3	nein
6	700 000 190	Türscheibe rechts	44910452	grün	6	bis Serie HJR 058591, Scharnierabstand unten 120 mm	ja	6	3	nein
7	700 000 200	Türscheibe links	87301768	grün	6	10/05, Scharnierabstand unten 85 mm	ja	6	3	nein
8	700 000 201	Türscheibe rechts	87301767	grün	6	10/05, Scharnierabstand unten 85 mm	ja	6	3	nein
9	700 000 202	Seitenscheibe links	47130823, 87352417	grün	0	geklebt	ja	5	---	ja
10	700 000 203	Seitenscheibe rechts	47130822	grün	0	geklebt	ja	5	---	ja
11	700 100 088	Heckscheibe	44911502	grün	8	---	ja	5	---	nein
12	700 000 204	Heckscheibe unten	44911518	grün	0	---	nein	5	---	nein
*	---	Seitenscheibe rechts	87352416				in Planung			
*	---	Seitenscheibe links	87352417				in Planung			

Maßangaben in mm
Dichtungsabbildungen auf Seite 180
*Lieferzeit auf Anfrage

Steyr

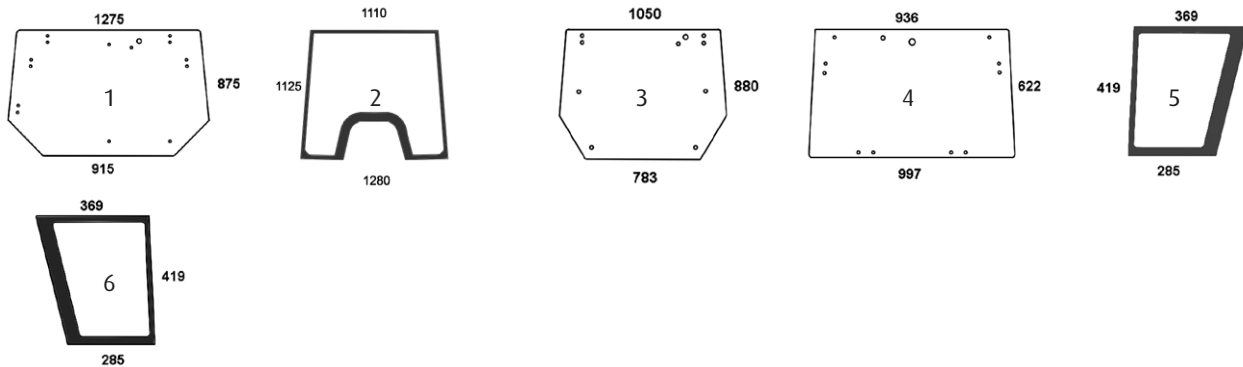


Kabine Farmall -C

Kompakt 4055, 4055S, 4065, 4065S, 4075, 4085, 4095, 4105, 4115, Multi 4095, 4100, 4105, 4115, 4120

Abb.	Bestell-Nr.	Beschreibung	Vergleichsnummer	Farbe	Bohrungen	Spezifikation	Siebdruck	Stärke	Dichtung	Klebeset
1	700 000 279	Frontscheibe	47587574	grün	13	ausstellbar	ja	5	3	nein
2	700 000 280	Frontscheibe fest	84214857	grün	2	fest	ja	5	2	ja
3	700 000 281	Türscheibe rechts	84224131	klar	7	---	ja	6	3	nein
4	700 000 282	Türscheibe links	84224132	klar	7	---	ja	6	3	nein
5	700 000 285	Heckscheibe	84224148	klar	8	---	ja	6	---	nein
6	700 000 283	Eckscheibe hinten, rechts	84224146	klar	3	---	ja	6	---	nein
7	700 000 284	Eckscheibe hinten, links	84224147	klar	3	---	ja	6	---	nein
8	700 000 286	Eckscheibe hinten, rechts	84266109	klar	0	fest	ja	6	---	ja
9	700 000 287	Eckscheibe hinten, links	84266111	klar	0	fest	ja	6	---	ja

Valtra



Kabine T, TC, TCH, M,X, XM, HI-TECH, Mega, Mezzo

Serie A-Serie Mezzo (4 Zyl.), Mega (6 Zyl.), T120C, T120CH, T130C, T130CH, T140EC, T140ECH, T150C, T150CH, T160C, T160CH, T170C, T170CH, X100, X110, X120, XM130-M150, M120, M120E, M130, M150, A6250, 6350, 6450, 6550, 6650, 6750, 6850, 8050, 8150, 8350, 8450, 8550, 8950, 6000-6900, 8000-8750E

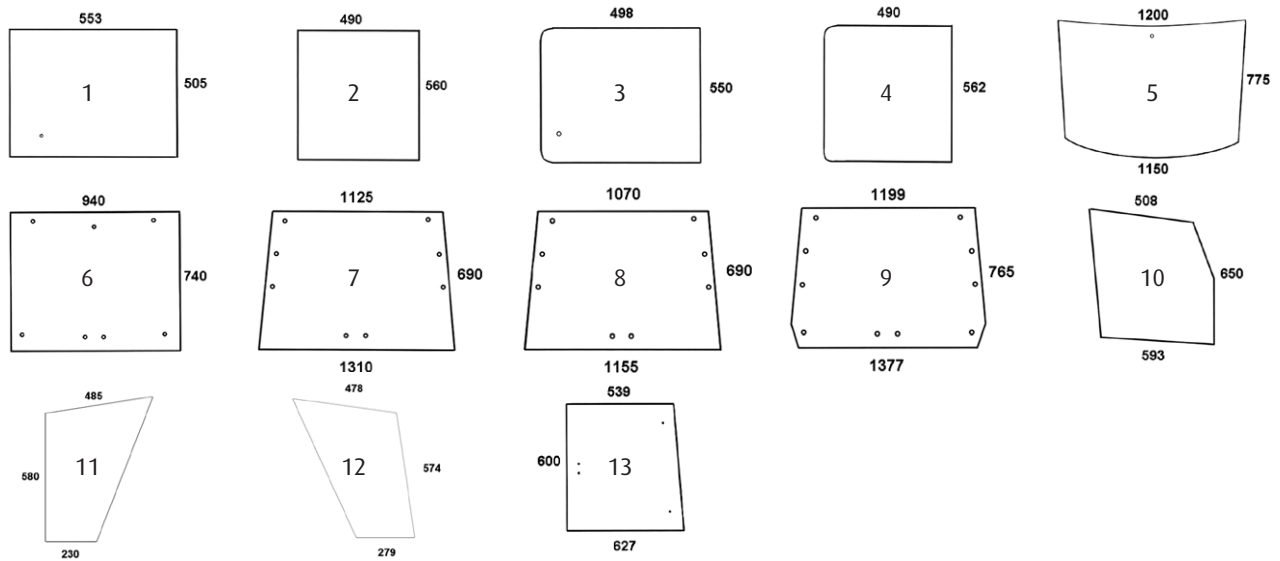
Abb.	Bestell-Nr.	Beschreibung	Vergleichsnummer	Farbe	Bohrungen	Spezifikation	Siebdruck	Stärke	Dichtung	Klebeset
1	700 400 000	Heckscheibe	31553300, 31553310, V36841200	grün	15	---	nein	5	---	nein
2	700 400 001	Frontscheibe	31515400	grün	0	---	ja	5	---	nein

Kabine A, AN

A65, A75, A85, A95, 600, 600L, 700, 700L-900L, A72, A82, A92, A75N, A85N, A95N

Abb.	Bestell-Nr.	Beschreibung	Vergleichsnummer	Farbe	Bohrungen	Spezifikation	Siebdruck	Stärke	Dichtung	Klebeset
3	700 400 010	Heckscheibe	V33118310	grün	10	---	nein	5	3	nein
4	700 400 012	Frontscheibe	33167000	grün	12	---	nein	5	---	nein
5	700 400 013	Frontscheibe unten, links	33232100	grün	0	geklebt	ja	5	---	ja
6	700 400 014	Frontscheibe unten, rechts	33232200	grün	0	geklebt	ja	5	---	ja

Verdecke und Kabinen Dieteg



Verdeck F, FP, FPK 8000

Serie Verdecke und Kabinen

Abb.	Bestell-Nr.	Beschreibung	Vergleichsnummer	Farbe	Bohrungen	Spezifikation	Siebdruck	Stärke	Dichtung	Klebeset
1	100 100 031	Seitenscheibe	280003135A	klar	1	schiebbar	nein	5	---	nein
2	100 100 030	Seitenscheibe	280003136A	klar	0	fest	nein	5	---	nein
3	100 100 013	Seitenscheibe	280003135	klar	1	schiebbar	nein	5	---	nein
4	100 100 012	Seitenscheibe	280003136	klar	0	fest	nein	5	---	nein
5	100 100 040	Frontscheibe	260002101	klar	1	ausstellbar	nein	6	6, 7	nein

Kabine Compact 50

Serie Verdecke und Kabinen

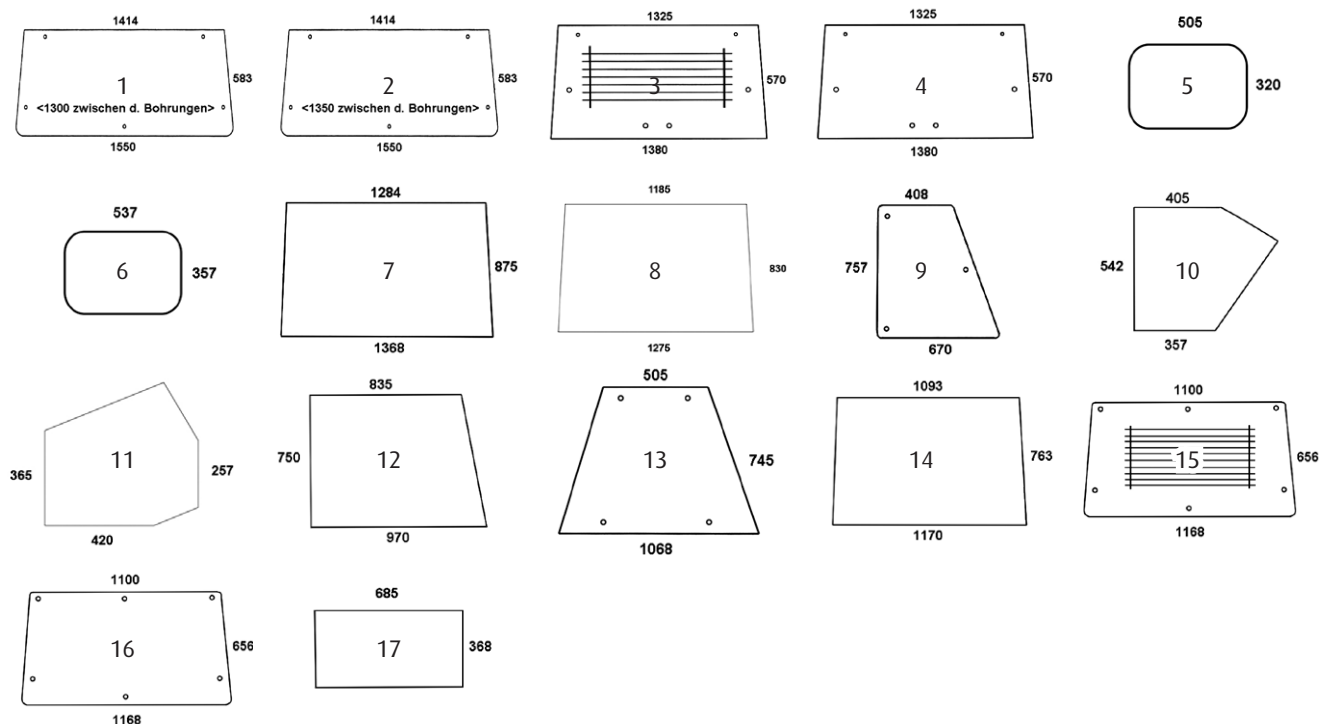
Abb.	Bestell-Nr.	Beschreibung	Vergleichsnummer	Farbe	Bohrungen	Spezifikation	Siebdruck	Stärke	Dichtung	Klebeset
6	100 100 045	Frontscheibe	260002101	klar	7	---	nein	6	1	nein

Kabine Compact 80, 90

Serie Verdecke und Kabinen

Abb.	Bestell-Nr.	Beschreibung	Vergleichsnummer	Farbe	Bohrungen	Spezifikation	Siebdruck	Stärke	Dichtung	Klebeset
7	100 100 055	Heckscheibe	316185109	klar	8	Deutz	nein	6	1	nein
8	100 100 056	Heckscheibe	316175109	klar	8	Deutz, FPK 8000	nein	6	1	nein
9	100 100 050	Frontscheibe	316182101	klar	10	C 80, 90	nein	6	1	nein
10	100 100 051	Türscheibe oben	316184104	klar	0	Deutz	nein	5	---	nein
11	100 100 052	Türscheibe unten	---	klar	0	C 80 SDF	nein	5	---	nein
12	100 100 053	Türscheibe unten	---	klar	0	C 80 SDF	nein	5	---	nein
13	100 100 054	Seitenscheibe	316183102	klar	4	Deutz	nein	5	---	nein

Zetor



Kabine UR 1-Serie

Serie 5211/45, 6211/45, 7211/45, 7711/45

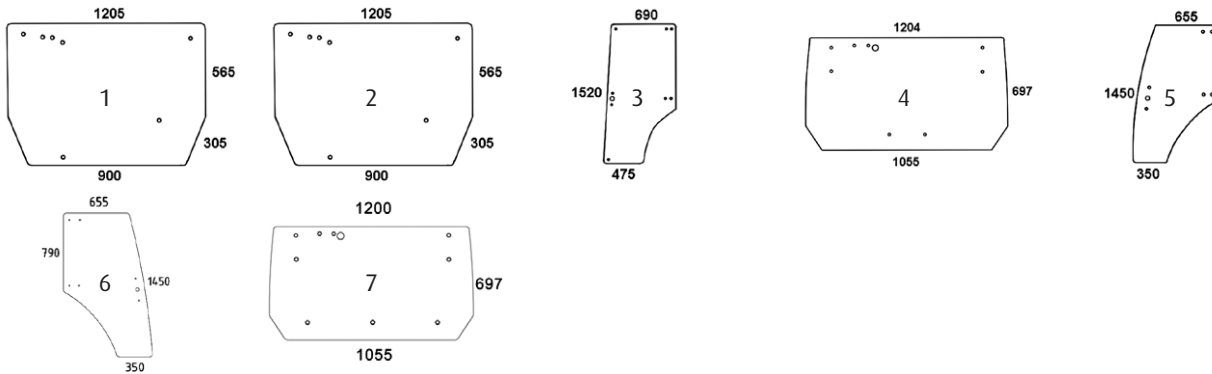
Abb.	Bestell-Nr.	Beschreibung	Vergleichsnummer	Farbe	Bohrungen	Spezifikation	Siebdruck	Stärke	Dichtung	Klebeset
1	610 000 005	Heckscheibe	62117909	klar	5	1300 mm Abstand	nein	6	---	nein
2	610 000 008	Heckscheibe	60117910	klar	5	1350 mm Abstand	nein	6	---	nein
3	610 000 006	Heckscheibe	70117969	klar	6	beheizt	nein	6	---	nein
4	610 000 007	Heckscheibe	70117969	klar	6	unbeheizt	nein	6	---	nein
5	610 020 020	Heckscheibe unten	62117998	klar	0	---	nein	6	---	nein
6	610 020 021	Heckscheibe unten	59117929	klar	0	---	nein	6	---	nein
7	610 000 001	Frontscheibe	69117950	klar	0	---	nein	6	---	nein
8	610 020 002	Frontscheibe	59117937	klar	0	---	nein	6	---	nein
9	610 020 040	Türscheibe oben	60117961	klar	3	---	nein	6	---	nein
10	610 020 041	Türscheibe unten	59117962	klar	0	---	nein	5	---	nein
11	610 020 042	Türscheibe unten	69117913	klar	0	---	nein	6	---	nein
12	610 020 030	Seitenscheibe	59117907	klar	0	---	nein	5	---	nein
13	610 020 031	Seitenscheibe	70117943	klar	4	---	nein	6	---	nein

Kabine UR 2-Serie

Serie 9245, 10245, 11245, 12245, 16245

Abb.	Bestell-Nr.	Beschreibung	Vergleichsnummer	Farbe	Bohrungen	Spezifikation	Siebdruck	Stärke	Dichtung	Klebeset
14	610 020 005	Frontscheibe	84.368.001	klar	0	---	nein	6	---	nein
15	610 010 004	Heckscheibe	84.368.071	klar	6	beheizt	nein	5	---	nein
16	610 010 005	Heckscheibe	84.368.071	klar	6	unbeheizt	nein	5	---	nein
17	610 010 006	Heckscheibe unten	84.368.123	klar	0	---	nein	5	---	nein

Zetor



Kabine UR 3-Serie

Serie 7520-10520, 7540-10540

Abb.	Bestell-Nr.	Beschreibung	Vergleichsnummer	Farbe	Bohrungen	Spezifikation	Siebdruck	Stärke	Dichtung	Klebeset
1	610 030 001	Heckscheibe	10.368.441	klar	7	Varianten haben verschiedene Lochmaße	nein	6	---	nein
2	610 030 002	Heckscheibe	10.368.021	klar	7	Varianten haben verschiedene Lochmaß	nein	6	---	nein
3	610 030 003	Türscheibe li./re.	10.368.056	klar	9	---	nein	6	---	nein
3	610 030 004	Türscheibe li./re.	13.368.056	grün	9	---	nein	6	---	nein
*	---	Frontscheibe	10.368.107			in Planung				

Kabine Proxima

Serie 3321, 3341, 4321, 4341, Proxima Power 90-120

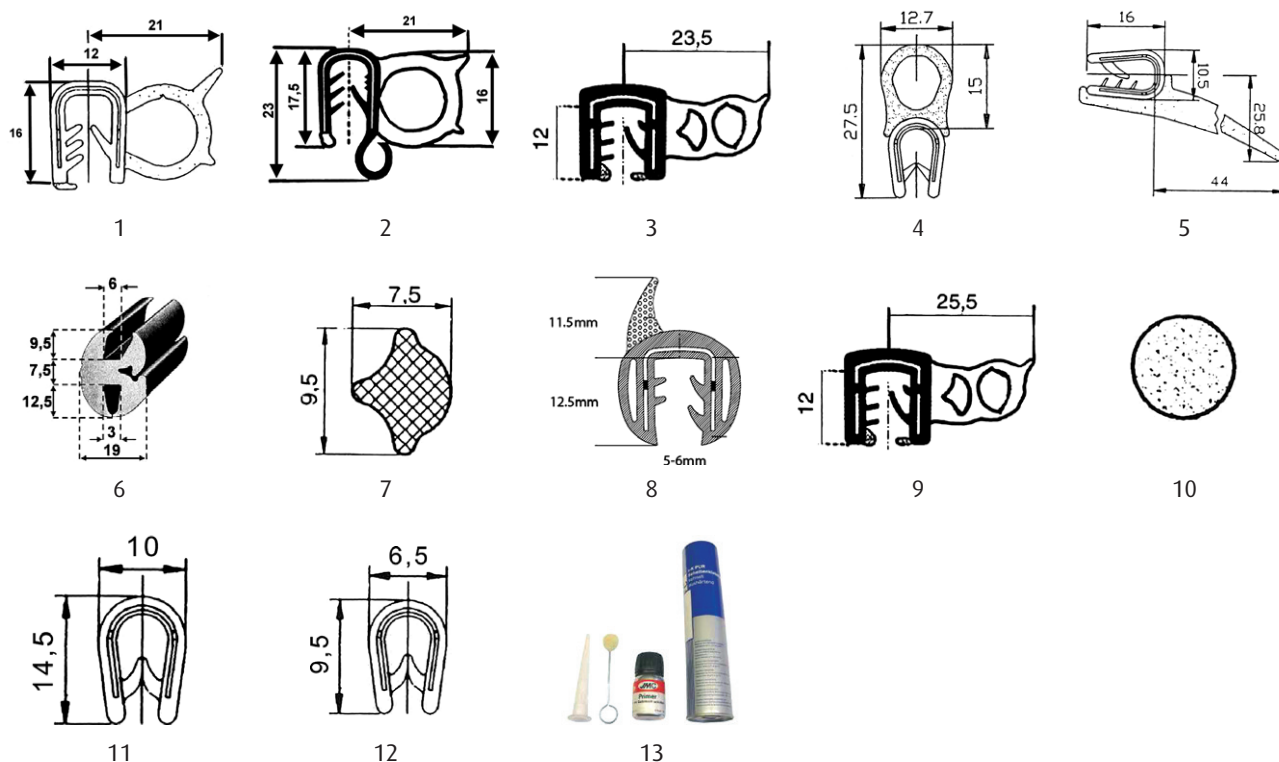
Abb.	Bestell-Nr.	Beschreibung	Vergleichsnummer	Farbe	Bohrungen	Spezifikation	Siebdruck	Stärke	Dichtung	Klebeset
4	610 030 100	Heckscheibe	53.369.005	klar	9	---	nein	6	---	nein
5	610 030 105	Türscheibe links	53.369.088	klar	7	---	nein	5	---	nein
6	610 030 106	Türscheibe rechts	53.369.091	klar	7	---	nein	5	---	nein

Kabine Proxima

Serie 5321, 5341, 6321, 4341, 7321, 7341

Abb.	Bestell-Nr.	Beschreibung	Vergleichsnummer	Farbe	Bohrungen	Spezifikation	Siebdruck	Stärke	Dichtung	Klebeset
4	610 030 102	Heckscheibe	53.369.047	grün	9	---	nein	6	---	nein
7	610 030 104	Heckscheibe	53.369.201	grün	10	---	nein	5	---	nein
5	610 030 107	Türscheibe links	53.369.092	grün	7	---	nein	5	---	nein
6	610 030 108	Türscheibe rechts	53.369.093	grün	7	---	nein	5	---	nein

Dichtungsprofil und Kleber



Dichtungsprofile

Abb.	Bestell-Nr.	Beschreibung	Vergleichsnummer	Farbe	Spezifikation	Verwendung
1	505 850 600	Universal-Dichtprofil	139 6762, 0441 9141, GF 503 157	schwarz	Front-, Heck-, Seitenscheibe, Klemmbereich 5-6 mm	Deutz, John Deere, universell
2	505 850 605	Universal-Dichtprofil, mit Kabelkanal	139 6764	schwarz	Front-, Heck-, Seitenscheibe, Klemmbereich 5-6 mm	Deutz, John Deere, universell
3	505 850 610	Türdichtprofil	139 6990	schwarz	Klemmbereich 5-6 mm	Deutz, CNH
4	505 850 615	Spezial-Dichtprofil Case IH	128 45 96C	schwarz	Anwendung Serie 33, 40, Klemmbereich 5-6 mm	Case IH
5	505 850 650	Dichtprofil für Verdeckmittelteile und Verdecke	GF 500 530, GF 501 026	schwarz	Klemmbereich 2-4 mm	alte Verdecke
6	505 850 671	Scheibengummiprofil	---	schwarz	passend zu F6000, F8000	für Verdecke F6000, F8000
7	505 850 670	Füllerprofil	GF 500 405	schwarz	für verschiedene Fabrikate als Keder für Scheibengummiprofilrahmen (siehe Abb. 6)	---
8	505 850 630	Türdichtprofil	H350810030081	schwarz	Klemmbereich 5-6 mm	Fendt
9	505 850 640	Türdichtprofil	---	schwarz	Klemmbereich 5-6 mm	Case

Verbindungsprofil, Moosgummi-Rundprofil

Abb.	Bestell-Nr.	Beschreibung	Vergleichsnummer	Farbe	Spezifikation	Verwendung
10	505 850 620	Rundprofil 10 mm	138 8794	schwarz	als Klebeverbindung für 505 850 600, 505 850 605	---

Kantenschutz

Abb.	Bestell-Nr.	Beschreibung	Vergleichsnummer	Farbe	Spezifikation	Verwendung
11	505 850 660	Kantenschutz	---	schwarz	Klemmbereich 2-4 mm	---
12	505 850 665	Kantenschutz	---	schwarz	Klemmbereich 1-2 mm	---
13	100 100 000	Klebeset	---	---	Marken K1-Scheibenkleber, Kartuschendüse bis 14 mm, Primer und Wollwischer	---

Weitere Verpackungsvariante bei Müller

Auch Müller Industrietechnik engagiert sich für den Umweltschutz

Zusätzlich zur normalen Folienverpackung für Glasscheiben hat Müller Industrietechnik eine neue umweltfreundlichere Verpackungsvariante eingeführt: die Kartonverpackung unserer Eigenmarke *M green line*.

Die M green line-Verpackung wird ökologisch und nachhaltig produziert, um auf diesem Weg weniger gefährliches CO₂ ausstoßen und so die Umwelt zu schonen.

Helfen Sie uns, einen kleinen Beitrag zum Umweltschutz für eine gemeinsame Zukunft zu leisten!



Kartonverpackung

- ▶ FSC-zertifiziert
- ▶ umweltbewusst durch weniger CO₂-Ausstoß
- ▶ weniger Müll, da recyclebar



Folienverpackung

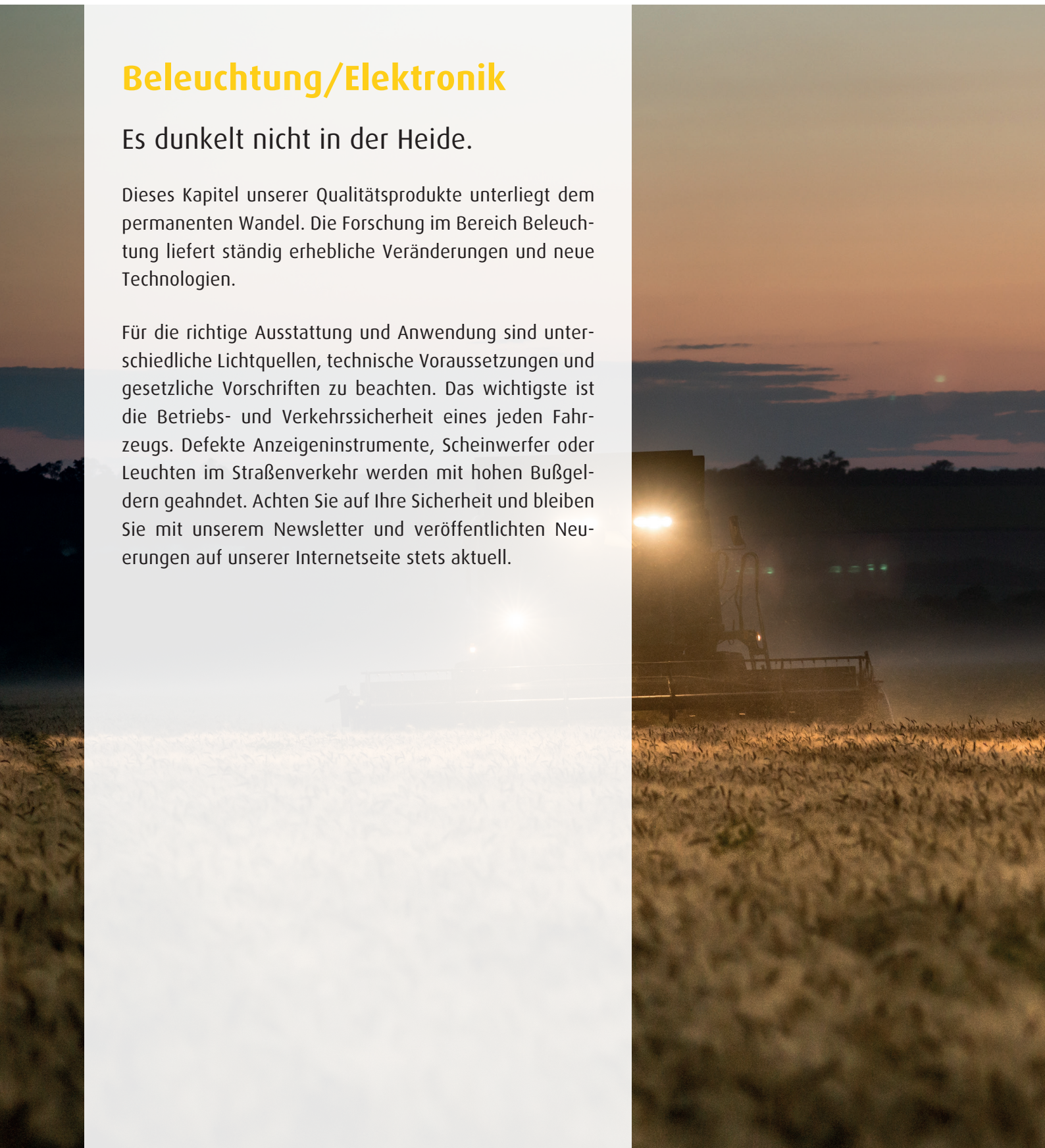
Gerne verpacken wir Ihr Sicherheitsglas weiterhin mit unserer Folie, auf Wunsch aber auch mit unserer neuen Kartonverpackung.

Beleuchtung/Elektronik

Es dunkelt nicht in der Heide.

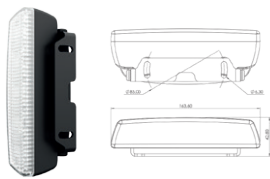
Dieses Kapitel unserer Qualitätsprodukte unterliegt dem permanenten Wandel. Die Forschung im Bereich Beleuchtung liefert ständig erhebliche Veränderungen und neue Technologien.

Für die richtige Ausstattung und Anwendung sind unterschiedliche Lichtquellen, technische Voraussetzungen und gesetzliche Vorschriften zu beachten. Das wichtigste ist die Betriebs- und Verkehrssicherheit eines jeden Fahrzeugs. Defekte Anzeigengeräte, Scheinwerfer oder Leuchten im Straßenverkehr werden mit hohen Bußgeldern geahndet. Achten Sie auf Ihre Sicherheit und bleiben Sie mit unserem Newsletter und veröffentlichten Neuerungen auf unserer Internetseite stets aktuell.





Anbau-/Arbeitscheinwerfer LED

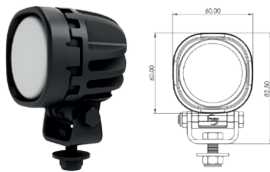


Scheinwerfer – Typ 2201

[LED] – 163,6 x 42,8 mm – Nahfeldausleuchtung – Einbau horizontal/vertikal Flood



Bestell-Nr.	Beschreibung	Volt	Watt	IP	lm	K	Spezifikation
504 220 010	inkl. Halterung und 4 LEDs	9-60	15	69k	2500	5700	EMV-verträglich Klasse 4 nach EN55025/CISPR25



Scheinwerfer – Typ 2202

[LED] – 60 x 60 x 63,3 mm – breite Nahfeldausleuchtung bei kurzen Arbeitsbereichendiffused



Bestell-Nr.	Beschreibung	Volt	Watt	IP	lm	K	Spezifikation
504 220 020	inkl. 6 LEDs	9-60	13	69k	750	5700	EMV-verträglich Klasse 4 nach EN55025/CISPR25



Scheinwerfer – Typ 2203

[LED] – 89 x 85,4 x 76,7 mm – Nahfeld-/Weitausleuchtung

Flood



Bestell-Nr.	Beschreibung	Volt	Watt	IP	lm	K	Spezifikation
504 220 030	inkl. Drehhalterung und 6 LEDs	9-16	22	69k	1400	5700	EMV-verträglich Klasse 5 nach EN55025/CISPR25



Scheinwerfer – Typ 2204

[LED] – 106,5 x 106,5 x 82,4 mm – Nahfeldausleuchtung

Flood



Bestell-Nr.	Beschreibung	Volt	Watt	IP	lm	K	Spezifikation
504 220 040	inkl. Schwingungsdämpfer und LEDs	9-60	17	69k	1450	5700	EMV-verträglich Klasse 5 nach EN55025/CISPR25



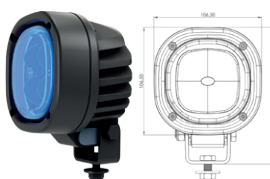
Spezial-Scheinwerfer – Typ 2205

[LED] – 89 x 85,4 x 76,7 mm – für Pflanzenschutzspritzen – blaues Licht

Spot



Bestell-Nr.	Beschreibung	Volt	Watt	IP	λ (nm)	Spezifikation
504 220 050	inkl. 4 blauen LEDs	9-60	15	69k	470	EMV-verträglich Klasse 5 nach EN55025/CISPR25, widerstandsfähig gegen UREA und andere Chemikalien



Spezial-Scheinwerfer – Typ 2206

[LED] – 106,5 x 106,5 x 85 mm – Warnleuchte für Gabelstapler – blaues Licht

Spot



Bestell-Nr.	Beschreibung	Volt	Watt	IP	λ (nm)	Spezifikation
504 220 060	inkl. blauen LEDs	9-60	15	69k	470	EMV-verträglich Klasse 5 nach EN55025/CISPR25

IP = Schutzart

lm = Lumen: Lichtstrom/Helligkeit

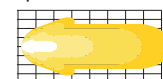
K = Kelvin: Farbtemperatur/Lichtfarbe

λ = griech. Buchstabe Lambda: Wellenlänge in Nanometer

Flood-Beam



Spot-Beam



diffused



Anbau-/Arbeitscheinwerfer LED

Scheinwerfer – Typ 2101

[LED] – 117 x 117 x 74 mm – Nahfeldausleuchtung

Flood

Bestell-Nr.	Beschreibung	Volt	Watt	IP	lm	K	Spezifikation
504 210 010	inkl. 6 LEDs, 4 W/8°	12/24	24	68, 69k	1500	5700-7000	EMV-geprüft, Richtlinie: 2004/108/EG



Scheinwerfer – Typ 2102

[LED] – 118 x 104 x 81 mm – Beleuchtung mit großer Reichweite

Spot

Bestell-Nr.	Beschreibung	Volt	Watt	IP	lm	K	Spezifikation
504 210 020	inkl. 4 LEDs	12/24	18	68, 69k	1500	5700-7000	EMV-geprüft, Richtlinie: 2004/108/EG



Scheinwerfer – Typ 2103

[LED] – 100 x 100 x 76 mm – Nahfeldausleuchtung

Flood

Bestell-Nr.	Beschreibung	Volt	Watt	IP	lm	K	Spezifikation
504 210 030	inkl. 6 LEDs, 4 W/8°	12/24	24	68, 69k	1500	5700-7000	EMV-geprüft, Richtlinie: 2004/108/EG



Scheinwerfer – Typ 2104

[LED] – 100 x 100 x 76 mm – Nahfeldausleuchtung

Flood

Bestell-Nr.	Beschreibung	Volt	Watt	IP	lm	K	Spezifikation
504 210 040	inkl. 6 LEDs	12/24	24	68, 69k	1500	5000-7000	EMV-geprüft, Richtlinie: 2004/108/EG



Scheinwerfer – Typ 2105

[LED] – 100 x 100 x 76 mm – Nahfeldausleuchtung

Flood

Bestell-Nr.	Beschreibung	Volt	Watt	IP	lm	K	Spezifikation
504 210 050	inkl. 6 LEDs	12/24	25	68, 69k	2000	5000-7000	EMV-geprüft, Richtlinie: 2004/108/EG



Scheinwerfer – Typ 2106

[LED] – 100 x 100 x 76 mm – Nahfeldausleuchtung

Flood

Bestell-Nr.	Beschreibung	Volt	Watt	IP	lm	K	Spezifikation
504 210 060	inkl. 6 LEDs	12/24	29	68, 69k	2500	5000-7000	EMV-geprüft, Richtlinie: 2004/108/EG



Scheinwerfer – Typ 2107

[LED] – 117 x 117 x 74 mm – Beleuchtung mit großer Reichweite

Spot

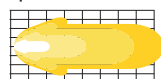
Bestell-Nr.	Beschreibung	Volt	Watt	IP	lm	K	Spezifikation
504 210 070	inkl. 5 LEDs	12/24	25	68, 69k	2000	5700-7000	EMV-geprüft, Richtlinie: 2004/108/EG



Flood-Beam



Spot-Beam



diffused



IP = Schutzart

lm = Lumen: Lichtstrom/Helligkeit

K = Kelvin: Farbtemperatur/Lichtfarbe

Anbau-/Arbeitscheinwerfer LED



Scheinwerfer – Typ 2108 Blue Spot eckig

[LED] – 100 x 100 x 76 mm – für Gabelstapler – Beleuchtung mit großer ReichweiteSpot

Bestell-Nr.	Beschreibung	Volt	Watt	IP	λ (nm)	Spezifikation
504 210 080	inkl. 6 LEDs	12-24	24	68, 69k	450-472	EMV-geprüft, Richtlinie: 2004/108/EG



Scheinwerfer – Typ 2109 Blue Spot rund

[LED] – 84 x 84 x 106 mm – für Gabelstapler – Beleuchtung mit großer ReichweiteSpot

Bestell-Nr.	Beschreibung	Volt	Watt	IP	λ (nm)	Spezifikation
504 210 090	inkl. 1 LED	12-48	5	68, 69k	450-472	EMV-geprüft, Richtlinie: 2004/108/EG



Scheinwerfer – Typ 2100

[LED] – Ø 87 mm – Nahfeldausleuchtung

Flood

Bestell-Nr.	Beschreibung	Volt	Watt	IP	lm	K	Spezifikation
504 210 100	Aluminium-Gehäuse, inkl. 4 LEDs	12-24	18	68, 69k	1500	5700- 7000	EMV-geprüft, Richtlinie: 2004/108/EG



Scheinwerfer – Typ 2113

[LED] – 87 x 176 mm – Nahfeldausleuchtung

Flood

Bestell-Nr.	Beschreibung	Volt	Watt	IP	lm	K	Spezifikation
504 210 130	Aluminium-Gehäuse, inkl. 10 LEDs	12-24	35	68, 69k	3000	5700- 7000	EMV-geprüft, Richtlinie: 2004/108/EG



Scheinwerfer – Blue Spot

[LED] – 143 x 125 x 60 mm – für Gabelstapler – Beleuchtung mit großer ReichweiteSpot

Bestell-Nr.	Beschreibung	Volt	Watt	IP	lm	K	Spezifikation
504 209 003	Aluminium-Gehäuse, inkl. Stecker und 4 LEDs	12-48	12	67, 69k	800	5000- 6500	EMV-geprüft, Richtlinie: 2004/108/EG



Scheinwerfer – Typ 140

[LED] – 110 x 110 x 72 mm – Nahfeldausleuchtung

Flood

Bestell-Nr.	Beschreibung	Volt	Watt	IP	lm	K	Spezifikation
504 208 140	inkl. 16 LEDs	12-24	48	67, 69k	3600	6000	EMV-geprüft, Richtlinie: 2004/108/EG



Scheinwerfer – Typ 2084

[LED] – 120 x 83 mm – Beleuchtung mit großer Reichweite

Spot

Bestell-Nr.	Beschreibung	Volt	Watt	IP	lm	K	Spezifikation
504 208 040	Aluminium-Gehäuse, inkl. 4 LEDs	9-32	12	67, 69k	600	5000- 6500	---

IP = Schutzart

lm = Lumen: Lichtstrom/Helligkeit

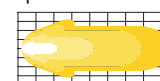
K = Kelvin: Farbtemperatur/Lichtfarbe

λ = griech. Buchstabe Lambda: Wellenlänge in Nanometer

Flood-Beam



Spot-Beam



diffused



Anbau-/Arbeitsscheinwerfer LED

Scheinwerfer oval – Typ 2089

[LED] – 143 x 125 x 60 mm – Beleuchtung mit großer Reichweite

Spot



Bestell-Nr.	Beschreibung	Volt	Watt	IP	lm	K	Spezifikation
504 208 900	Aluminium-Gehäuse, inkl. Streuscheibe ABS und 8 LEDs 15°	9-32	8 x 3	67, 69k	1800	6000-6500	30.000 h, 2A@12V/1A@24V, AS 2089

Handlampe kabellos mit Magnetfuß

[LED] – interner Akku – Nahfeldausleuchtung

Flood

Bestell-Nr.	Beschreibung	Volt	Watt	IP	lm	K	Spezifikation
504 106 700	kabellos, inkl. Magnetfuß und Ladekabel, Ladedauer 7 h, Leuchtdauer 3 h	---	---	---	---	---	Batterie 3,7 V/2200 mAh Input: 230 V, 50/60 Hz Output: 5 V/300 mA



Scheinwerfer kompakt

[LED] – 72 x 96 x 41 mm – Beleuchtung mit großer Reichweite

Spot

Bestell-Nr.	Beschreibung	Volt	Watt	IP	lm	K	Spezifikation
504 230 010	inkl. 4 LEDs	9-36	4 x 3	69k	892	---	---



Scheinwerfer rund

[LED] – 115 x 50 mm – Beleuchtung mit großer Reichweite

Spot

Bestell-Nr.	Beschreibung	Volt	Watt	IP	lm	K	Spezifikation
504 230 020	inkl. 8 LEDs	9-36	8 x 1	69k	800	---	---



Scheinwerfer oval professional

[LED] – 153 x 129 x 74 mm – Beleuchtung mit großer Reichweite

Spot

Bestell-Nr.	Beschreibung	Volt	Watt	IP	lm	K	Spezifikation
504 230 030	inkl. 8 LEDs	9-36	8 x 5	69k	3300	---	---



Scheinwerfer rechteckig

[LED] – 133 x 133 x 168 mm – Beleuchtung mit großer Reichweite

Spot

Bestell-Nr.	Beschreibung	Volt	Watt	IP	lm	K	Spezifikation
504 230 040	inkl. 6 LEDs	9-36	6 x 5	69k	2700	---	---



Lichtleiste

[LED] – 350 x 55 x 60 mm – Beleuchtung mit großer Reichweite

Spot



Bestell-Nr.	Beschreibung	Volt	Watt	IP	lm	K	Spezifikation
504 230 130	Lichttrappe mit Hochleistungsdioden, inkl. 12 LEDs und Kabel 3 m	9-32	12 x 3	---	2800	---	einfach in den Grill zu integrieren



Blitzleuchtenlichtleiste

[LED] – 131 x 30 x 7 mm – Beleuchtung mit großer Reichweite

Spot



Bestell-Nr.	Beschreibung	Volt	Watt	IP	lm	K	Spezifikation
504 230 110	inkl. 6 LEDs	9-36	6 x 5	68	---	---	Aluminiumgehäuse, mit Kabel 2,5 m



Flood-Beam



Spot-Beam



diffused



IP = Schutzart

lm = Lumen: Lichtstrom/Helligkeit

K = Kelvin: Farbtemperatur/Lichtfarbe

CE = CE-Zulassung/(E) = Straßenzulassung

Anbau-/Arbeitscheinwerfer



Scheinwerfer Doppelreflektor – Typ 659

[H3] – 158 x 110 x 104 mm – Nahfeldausleuchtung

Flood

Bestell-Nr.	Beschreibung	Volt	Watt	IP	Spezifikation
504 205 200	inkl. 2 H3	12	55	---	AS 2052



Scheinwerfer einfacher Reflektor – Typ 240

[P21W] – 140 x 75 x 65 mm – Nahfeldausleuchtung

Flood

Bestell-Nr.	Beschreibung	Volt	Watt	IP	Spezifikation
504 102 510	inkl. P21W	12	21	---	---



Scheinwerfer einfacher Reflektor – Typ 374

[H3] – 138 x 78 x 68 mm – Nahfeldausleuchtung

Flood

Bestell-Nr.	Beschreibung	Volt	Watt	IP	Spezifikation
504 102 509	inkl. H3	12	55	---	---



Scheinwerfer einfacher Reflektor – Typ 375

[H3] – 140 x 76 x 60 mm – Nahfeldausleuchtung

Flood

Bestell-Nr.	Beschreibung	Volt	Watt	IP	Spezifikation
504 102 507	inkl. H3	12	55	---	---



Scheinwerfer einfacher Reflektor – Typ 370

[H3] – 156 x 92 x 85 mm – Nahfeldausleuchtung

Flood

Bestell-Nr.	Beschreibung	Volt	Watt	IP	Spezifikation
504 102 500	inkl. H3	12	55	55	AS 1025, Deutz, Fendt, CNH
504 102 501	ohne Leuchtmittel	---	---	---	---
504 102 502	inkl. H3	24	70	55	---



Scheinwerfer einfacher Reflektor – Typ 370L

[H3] – 156 x 92 x 85 mm – Nahfeldausleuchtung

Flood

Bestell-Nr.	Beschreibung	Volt	Watt	IP	Spezifikation
504 102 401	inkl. H3	12	55	55	Seitenmontage links
504 102 404	inkl. H3	12	55	55	Seitenmontage rechts



Scheinwerfer einfacher Reflektor – Typ 380

[H3] – 156 x 92 x 85 mm – Nahfeldausleuchtung

Flood

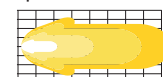
Bestell-Nr.	Beschreibung	Volt	Watt	IP	Spezifikation
504 102 408	inkl. H3, Griff und Magnetfuß	12	55	55	---

IP = Schutzart

Flood-Beam



Spot-Beam



diffused



Anbau-/Arbeitsscheinwerfer

Scheinwerfer einfacher Reflektor – Typ 210

[H3] – 195 x 96 x 83 mm – Nahfeldausleuchtung

Flood

Bestell-Nr.	Beschreibung	Volt	Watt	IP	Spezifikation
504 100 000	inkl. H3, Griff und Schalter	12	55	---	AS 1000, Blister

Scheinwerfer einfacher Reflektor – Typ 752

[H3] – 127 x 47 x 65 mm – Nahfeldausleuchtung

Flood

Bestell-Nr.	Beschreibung	Volt	Watt	IP	Spezifikation
504 102 411	inkl. H3	12	55	---	---

Scheinwerfer einfacher Reflektor – Typ 341

[für H3] – 179 x 100 x 112 mm – Nahfeldausleuchtung

Flood

Bestell-Nr.	Beschreibung	Volt	Watt	IP	Spezifikation
504 102 413	für H3, ohne Leuchtmittel	---	---	---	Zetor 2002

Scheinwerfer einfacher Reflektor – Typ 725

[H3] – 100 x 100 x 91 mm – Nahfeldausleuchtung

Flood

Bestell-Nr.	Beschreibung	Volt	Watt	IP	Spezifikation
504 102 000	inkl. H3	12	55	66	AS 1020

Scheinwerfer einfacher Reflektor – Typ 670

[H3] – 112 x 112 x 105 mm – Nahfeldausleuchtung

Flood

Bestell-Nr.	Beschreibung	Volt	Watt	IP	Spezifikation
504 102 100	inkl. H3	12	55	---	AS 1021

Mini-Scheinwerfer rund – Typ 102

[für H3] – Ø 100 mm – Nahfeldausleuchtung

Flood

Bestell-Nr.	Beschreibung	Volt	Watt	IP	Spezifikation
504 900 003	für H3, ohne Leuchtmittel	---	---	---	---

Scheinwerfer einfacher Reflektor – Typ 539

[H3] – 142 x 142 x 105 mm – Nahfeldausleuchtung

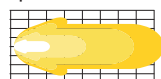
Flood

Bestell-Nr.	Beschreibung	Volt	Watt	IP	Spezifikation
504 103 000	inkl. H3	12	55	---	JD SG2Cab AL 65268, AS 1030

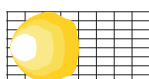
Flood-Beam



Spot-Beam



diffused



IP = Schutzart



Anbau-/Arbeitscheinwerfer



Mini-Scheinwerfer rund – Typ 458

[H3] – Ø 125 mm – Nahfeldausleuchtung

Flood

Bestell-Nr.	Beschreibung	Volt	Watt	IP	Spezifikation
504 900 008	inkl. H3	12	55	---	---



Scheinwerfer rund – Typ 191

[H3] – Ø 160 mm – Nahfeldausleuchtung

Flood

Bestell-Nr.	Beschreibung	Volt	Watt	IP	Spezifikation
504 900 011	für H3, ohne Leuchtmittel	---	---	---	Anti-Vibration
504 900 012	inkl. H3	12	55	---	Anti-Vibration



Scheinwerfer oval – Typ 656

[H3] – 110 x 120 x 129 mm – Nahfeldausleuchtung

Flood

Bestell-Nr.	Beschreibung	Volt	Watt	IP	Spezifikation
504 106 000	inkl. H3	12	55	65	AS 2060
504 102 001	Halter	---	---	---	---



Scheinwerfer oval Typ 656L

[H3] – 110 x 120 x 129 mm – Nahfeldausleuchtung

Flood

Bestell-Nr.	Beschreibung	Volt	Watt	IP	Spezifikation
504 102 200	inkl. H3	12	55	65	Seitenmontage rechts



Handlampe SOLAR 100 – SOLAR 1000

[H1], [H3] – Ø 124/162 mm – Beleuchtung mit großer Reichweite

Spot

Bestell-Nr.	Beschreibung	Volt	Watt	IP	Spezifikation
504 106 500	inkl. H1 und Kabel 5 m	12	100	---	Ø 162 mm
504 106 600	inkl. H3 und Kabel 3,5 m	12	55	---	Ø 124 mm



Komplettsatz 2 Scheinwerfer rund – Typ 102

[H3] – Ø 100 mm – Nahfeldausleuchtung

Flood

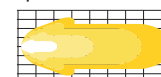
Bestell-Nr.	Beschreibung	Volt	Watt	IP	Spezifikation
504 102 515	inkl. H3 und Befestigungssatz	12	55	---	---

IP = Schutzart

Flood-Beam



Spot-Beam



diffused



Einbauscheinwerfer LED/Einbauscheinwerfer

Scheinwerfer sealed beam – Typ 4360

[H3] – 140 x 60 mm – Nahfeldausleuchtung

Flood

Bestell-Nr.	Beschreibung	Volt	Watt	IP	Spezifikation
504 104 600	inkl. LED	12	9-32	---	---



Einbauscheinwerfer – Typ 541

[für H3] – 183 x 102 mm – Nahfeldausleuchtung

Flood

Bestell-Nr.	Beschreibung	Volt	Watt	IP	Spezifikation
504 101 003	für H3, ohne Leuchtmittel	---	---	65	John Deere, Deutz-Fahr, Fendt, New Holland, Claas, Massey-Ferguson, Steyr, Liebherr, Same, Neuson, etc. GR7070010086



Scheinwerfer sealed beam – Typ 4360

[H3] – 140 x 60 mm – Nahfeldausleuchtung

Flood

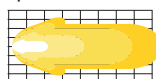
Bestell-Nr.	Beschreibung	Volt	Watt	IP	Spezifikation
504 104 500	inkl. H3	12	37,5	---	John Deere, R161288, RE37450, AS 1045



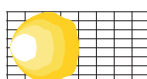
Flood-Beam



Spot-Beam



diffused



IP = Schutzart

Hauptscheinwerfer inklusive Fernlicht



Hauptscheinwerfer mit Fernlicht – Typ 213

[für H4], [für T4W] – 183 x 102 mm – Einbauscheinwerfer

Ⓔ

Bestell-Nr.	Beschreibung	Volt	Watt	IP	Spezifikation
504 103 001	für H4, ohne Leuchtmittel	---	---	---	John Deere, Claas, Fendt, Holder, Fendt Vgl.-Nr. G246 900 020 010
504 103 002	für H4, T4W, ohne Leuchtmittel	---	---	---	Deutz, CNH, Holder



Hauptscheinwerfer mit Fernlicht – Typ 218

[für H4], [für T4W] – 155 x 92 mm – Einbauscheinwerfer

Ⓔ

Bestell-Nr.	Beschreibung	Volt	Watt	IP	Spezifikation
504 103 007	für H4, ohne Leuchtmittel	---	---	---	---
504 103 008	für H4, T4W, ohne Leuchtmittel	---	---	---	Same, Lamborghini



Hauptscheinwerfer mit Fernlicht – Typ 107

[für H4] – 165 x 106 mm – Einbauscheinwerfer

Ⓔ

Bestell-Nr.	Beschreibung	Volt	Watt	IP	Spezifikation
504 103 600	für H4, ohne Leuchtmittel	---	---	---	CNH, Fendt, CASE-Poclair, John Deere



Hauptscheinwerfer mit Fernlicht – Typ 106

[für H4] – 165 x 106 mm – Einbauscheinwerfer

Ⓔ

Bestell-Nr.	Beschreibung	Volt	Watt	IP	Spezifikation
504 103 011	für H4, ohne Leuchtmittel	---	---	---	John Deere, Fendt Linkslenker 1-34-676-050, Claas 7700692117



Hauptscheinwerfer mit Fernlicht Typ 106MF

[H4] – 165 x 106 mm – Einbauscheinwerfer

Ⓔ

Bestell-Nr.	Beschreibung	Volt	Watt	IP	Spezifikation
504 103 017	für H4, ohne Leuchtmittel	---	---	---	Massey Ferguson 1693 944 M93
504 103 018	inkl. H4	12	55	---	---



Hauptscheinwerfer mit Fernlicht Typ 108-109

[für H4], [für R2] – 170 x 140 mm – Einbauscheinwerfer

Ⓔ

Bestell-Nr.	Beschreibung	Volt	Watt	IP	Spezifikation
504 103 020	für H4, ohne Leuchtmittel	---	---	---	---
504 103 021	für R2, ohne Leuchtmittel	---	---	---	für John Deere, Fendt, CNH, Fendt X830.160.010.000

IP = Schutzart

Im = Lumen: Lichtstrom/Helligkeit

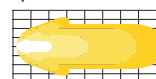
K = Kelvin: Farbtemperatur/Lichtfarbe

Ⓔ = Straßenzulassung

Flood-Beam



Spot-Beam



diffused



Hauptscheinwerfer inklusive Fernlicht

Hauptscheinwerfer mit Fernlicht – Typ 313

[für H4] – 179 x 100 x 112 mm

Ⓔ



Bestell-Nr.	Beschreibung	Volt	Watt	IP	Spezifikation
504 103 023	für H4, ohne Leuchtmittel	---	---	---	Zetor 2002, Proxima, Forterra

Hauptscheinwerfer mit Fernlicht und Blinker – Typ 242

[H4], [P21W], [T4W] – 246 x 110 x 124 mm

Ⓔ



Bestell-Nr.	Beschreibung	Volt	Watt	IP	Spezifikation
504 103 026	inkl. H4, P21W, T4W	12	---	55	Seitenmontage links
504 103 027	inkl. H4, P21W, T4W	12	---	55	Seitenmontage rechts

Einbau-Hauptscheinwerfer rund mit Fernlicht – Typ 605

[für R2] – Ø 138 mm

Ⓔ



Bestell-Nr.	Beschreibung	Volt	Watt	IP	Spezifikation
504 103 030	für R2, ohne Leuchtmittel	---	---	---	Seitenmontage rechts, Massey Ferguson 1672768M91

Hauptscheinwerfer rund mit Fernlicht – Typ 155

[R2], [T4W] – Ø 152 mm

Ⓔ



Bestell-Nr.	Beschreibung	Volt	Watt	IP	Spezifikation
504 900 033	inkl. R2, T4W, Metall-Gehäuse	12	40	---	---

Hauptscheinwerfer rund mit Fernlicht – Typ 130

[für R2], [für H4], [für T4W] – Ø 160 mm

Ⓔ

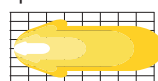


Bestell-Nr.	Beschreibung	Volt	Watt	IP	Spezifikation
504 900 034	für R2, T4W, ohne Leuchtmittel	---	---	---	---
504 900 035	für R2, T4W, ohne Leuchtmittel, mit Stecker	---	---	---	---
504 900 036	für H4, T4W, ohne Leuchtmittel	---	---	---	---
504 900 037	für H4, T4W, ohne Leuchtmittel, mit Stecker	---	---	---	---
504 010 341	Adapter/Stecker, 3-polig	---	---	---	---

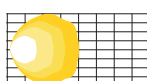
Flood-Beam



Spot-Beam



diffused



IP = Schutzart
 lm = Lumen: Lichtstrom/Helligkeit
 K = Kelvin: Farbtemperatur/Lichtfarbe
 Ⓔ = Straßenzulassung

Leuchtmittel



Leuchtmittel H1

für Scheinwerfer

Bestell-Nr.	Leuchtmittel	Volt	Watt	Socket
504 000 010	H1	12	55	P14.5S
504 000 012	H1, Xenon blue	12	55	P14.5S
504 000 011	H1	12	100	P14.5S
504 000 015	H1	24	70	P14.5S



Leuchtmittel H3

für Scheinwerfer

Bestell-Nr.	Leuchtmittel	Volt	Watt	Socket
504 000 030	H3	12	55	PK22S
504 000 014	H3, Xenon blue	12	55	PK22S
504 000 013	H3	12	100	PK22S
504 000 035	H3	24	70	PK22S
504 000 016	H3	36	45	PK22S
504 000 017	H3	48	45	PK22S
504 000 018	H3	48	60	PK22S



Leuchtmittel H4

für Scheinwerfer

Bestell-Nr.	Leuchtmittel	Volt	Watt	Socket
504 000 023	H4	12	45/40	P43T
504 000 040	H4	12	60/55	P43T
504 000 020	H4, Xenon blue	12	60/55	P43T
504 000 019	H4	12	100/80	P43T
504 000 045	H4	24	75/70	P43T
504 000 046	H4, High Quality	24	75/70	P43T



Leuchtmittel H5

für Scheinwerfer

Bestell-Nr.	Leuchtmittel	Volt	Watt	Socket
504 000 021	H5	12	60/55	P45T
504 000 022	H5	12	100/80	P45T



Leuchtmittel H7

für Scheinwerfer

Bestell-Nr.	Leuchtmittel	Volt	Watt	Socket
504 000 070	H7	12	55	PX26d
504 000 024	H7, Xenon blue	12	55	PX26d
504 000 072	H7	24	70	PX26d
504 000 025	H7, High Quality	24	70	PX26d

Leuchtmittel

Leuchtmittel H8, H9, H10, H11, H12, H13

für Scheinwerfer

Bestell-Nr.	Leuchtmittel	Volt	Watt	Socket
504 000 074	H8	12	35	PGJ19-1
504 000 075	H9	12	65	PGJ19-5
504 000 076	H10	12	42	PY20d
504 000 077	H11	12	55	PGJ19-2
504 000 078	H12	12	53	PZ20d
504 000 079	H13	12	60/55	P26.4T



Leuchtmittel H885, H886

für Scheinwerfer

Bestell-Nr.	Leuchtmittel	Volt	Watt	Socket
504 000 301	H885, für CNH	12	50	PGJ 13
504 000 300	H886, für John Deere, Fiat Agri, CNH	12	50	PGJ 13



Leuchtmittel HB3, HB4

für Scheinwerfer

Bestell-Nr.	Leuchtmittel	Volt	Watt	Socket
504 000 302	HB3	12	65	P20d
504 000 303	HB4	12	51	P22d



Leuchtmittel H6W, H21W

für Scheinwerfer

Bestell-Nr.	Leuchtmittel	Volt	Watt	Socket
504 000 306	H6W	12	6	BAX9S
504 000 307	H21W	12	21	BAY9S



Leuchtmittel R2

für Scheinwerfer

Bestell-Nr.	Leuchtmittel	Volt	Watt	Socket
504 000 080	R2	12	45/40	P45T
504 000 085	R2	24	55/50	P45T



Leuchtmittel



Leuchtmittel S1, S2

für Scheinwerfer

Bestell-Nr.	Leuchtmittel	Farbe	Volt	Watt	Socket	VE
504 000 111	S1	klar	12	25/25	BA20d	10
504 000 090	S2	klar	12	35/35	BA20d	10



Leuchtmittel F2

für Gabelstapler-Scheinwerfer

Bestell-Nr.	Leuchtmittel	Farbe	Volt	Watt	Socket	VE
504 000 115	F2	klar	12	35	BA20S	10
504 000 116	F2	klar	24	35	BA20S	10
504 000 117	F2	klar	36	35	BA20S	10
504 000 118	F2	klar	48	35	BA20S	10



Leuchtmittel universal

für Scheinwerfer

Bestell-Nr.	Leuchtmittel	Farbe	Volt	Watt	Socket	VE
504 000 113	universal	klar	12	45	BA15S	1
504 000 114	universal	klar	12	45	BA21S	1



Leuchtmittel P21W, P21/5W, P21/4W, PY21W

für Scheinwerfer

Bestell-Nr.	Leuchtmittel	Farbe	Volt	Watt	Socket	VE
504 000 100	P21W	klar	12	21	BA15S	10
504 000 101	P21W	orange	12	21	BAU15S	10
504 000 104	P21/4W	klar	12	21/4	BAZ15D	10
504 000 105	P21/5W	klar	12	21/5	BAY15D	10
504 000 102	PY21W	klar	24	21	BA15S	10
504 000 106	PY21W, verstärkt	klar	24	21	BA15S	10
504 000 103	PY21W	orange	24	21	BAU15S	10
504 000 107	PY21W, verstärkt	orange	24	21	BAU15S	10
504 000 109	P21W	klar	24	18	BA15S	10
504 000 110	PY21W	klar	24	21/5	BAY15D	10



Anzeigeluchte T4W

Bestell-Nr.	Leuchtmittel	Farbe	Volt	Watt	Socket	VE
504 000 270	Kugelbirne T4W	klar	12	2	BA7S	10
504 000 250	Kugelbirne T4W	klar	12	2	BA9S	10
504 000 260	Kugelbirne T4W	klar	12	4	BA9S	10
504 000 255	Kugelbirne T4W	klar	24	2	BA9S	10
504 000 251	Kugelbirne T4W	klar	24	3	BA7S	10
504 000 265	Kugelbirne T4W	klar	24	4	BA9S	10
504 000 252	Kugelbirne T4W, verstärkt	klar	24	4	BA9S	10

Leuchtmittel

Leuchtmittel R5W, R10W

Bestell-Nr.	Leuchtmittel	Farbe	Volt	Watt	Socket	VE
504 000 200	R5W	klar	12	5	BA15S	10
504 000 205	R10W	klar	12	10	BA15S	10
504 000 214	R10W	orange	12	10	BAU15S	10
504 000 203	R5W	klar	24	5	BA15S	10
504 000 209	R5W, verstärkt	klar	24	5	BA15S	10
504 000 207	R10W	klar	24	10	BA15S	10
504 000 208	R10W, verstärkt	klar	24	10	BA15S	10
504 000 210	R5W	klar	12	5	BA15D	10
504 000 212	R10W	klar	12	10	BA15D	10



Soffitte

Bestell-Nr.	Leuchtmittel	Größe (mm)	Farbe	Volt	Watt	Socket	VE
504 000 510	Soffitte	8 x 28	klar	12	3	SV 7-8	10
504 000 500	Soffitte, C5W	11 x 35	klar	12	5	SV 8.5-8	10
504 000 502	Soffitte	11 x 41	klar	12	5	SV 8.5-8	10
504 000 550	Soffitte	11 x 41	klar	12	10	SV 8.5-8	10
504 000 560	Soffitte	15 x 41	klar	12	18	SV 8.5-8	10
504 000 501	Soffitte, C21W	15 x 41	klar	12	21	SV 8.5-8	10
504 000 505	Soffitte, C5W	11 x 35	klar	24	5	SV 8.5-8	10
504 000 503	Soffitte	11 x 41	klar	24	5	SV 8.5-8	10
504 000 555	Soffitte	11 x 41	klar	24	10	SV 8.5-8	10
504 000 565	Soffitte	15 x 41	klar	24	18	SV 8.5-8	10



Steck-Leuchtmittel T5, T10, T20

Bestell-Nr.	Leuchtmittel	Farbe	Volt	Watt	Socket	VE
504 000 400	T5	klar	12	1,2	W2x4.6d	10
504 000 401	T5	klar	12	2	W2x4.6d	10
504 000 409	T10	klar	12	2	W2.1x9.5d	10
504 000 402	T5	klar	12	2,3	W2x4.6d	10
504 000 410	T10	klar	12	3	W2.1x9.5d	10
504 000 420	T10	klar	12	5	W2.1x9.5d	10
504 000 406	T10	orange	12	5	W2.1x9.5d	10
504 000 408	Krypton T5, T10, T20	klar	12	6	W2.1x9.5d	10
504 000 412	T10	klar	12	16	W2.1x9.5d	10
504 000 430	T20	klar	12	21	W3x16d	10
504 000 407	T20,	orange	12	21	W3x16d	10
504 000 440	T20	klar	12	21-5	W3x16q	10
504 000 403	T5, T10, T20	klar	12	27	W2.5x16d	10
504 000 404	T5, T10, T20	klar	12	27-7	W2.5x16q	10
504 000 405	T5	klar	24	1,2	W2x4.6d	10
504 000 411	T10	klar	24	2	W2.1x9.5d	10
504 000 415	T10	klar	24	3	W2.1x9.5d	10
504 000 425	T10	klar	24	5	W2.1x9.5d	10



Leuchtmittel



Anzeigeleuchte für Armaturenbrett

Bestell-Nr.	Leuchtmittel	Farbe	Volt	Watt	Socket	VE
504 000 229	für Armaturenbrettbeleuchtung	klar, schwarz	12	1,2	B8.3d	10
504 000 232	für Armaturenbrettbeleuchtung	klar, weiß	12	2	B8.3d	10
504 000 220	für Armaturenbrettbeleuchtung	klar, orange	12	1,1	BX8.4d	10
504 000 221	für Armaturenbrettbeleuchtung	klar, schwarz	12	1,2	BX8.4d	10
504 000 224	für Armaturenbrettbeleuchtung	klar, grün	12	1,3	BX8.4d	10
504 000 223	für Armaturenbrettbeleuchtung	klar, beige	12	1,5	BX8.4d	10
504 000 222	für Armaturenbrettbeleuchtung	klar, grün	12	2	BX8.4d	10
504 000 227	für Armaturenbrettbeleuchtung	klar, schwarz	12	1,2	B8.5d	10
504 000 225	für Armaturenbrettbeleuchtung	klar, beige	12	1,5	B8.5d	10
504 000 231	für Armaturenbrettbeleuchtung	klar, grün	12	2	B8.5d	10
504 000 233	für Armaturenbrettbeleuchtung	klar, blau	12	1,2	BX8.5d	10
504 000 226	für Armaturenbrettbeleuchtung	klar, beige	12	1,5	BX8.5d	10
504 000 234	für Armaturenbrettbeleuchtung	klar, grün	12	2	BX8.5d	10
504 000 230	für Armaturenbrettbeleuchtung	klar, grau	24	1,2	B8.3d	10
504 000 228	für Armaturenbrettbeleuchtung	klar, grau	24	1,2	B8.5d	10
504 000 235	für Armaturenbrettbeleuchtung	klar, braun	24	1,2	BX8.5d	10



Leuchtmittel für Gabelstapler-Scheinwerfer

Bestell-Nr.	Leuchtmittel	Farbe	Volt	Watt	Socket	VE
504 000 016	H3	klar	36	45	PK22S	1
504 000 036	H3	klar	48	45	PK22S	1
504 000 018	H3	klar	48	60	PK22S	1
504 000 125	T8.5	klar	48	5	BA9S1	1
504 000 126	G18.5	klar	48	8	BA15S	1
504 000 127	G18.5	klar	48	10	BA15S	1
504 000 121	Stop S25	klar	48	25	BA15S	1
504 000 122	Stop S25	klar	48	35	BA15S	1
504 000 123	Stop S25	klar	48	35	BA15D	1
504 000 120	G18.5	klar	48	10	BAY15D	1
504 000 124	Stop S25	klar	48	25/10	BAY15D	1



Leuchtmittel-Set H4, 12 Volt inkl. 5 Glühlampen und 2 Sicherungen

Bestell-Nr.	Inhalt	Bestell-Nr. einzeln	Inhalt	Bestell-Nr. einzeln
504 000 310	1 x H4	504 000 040	1 x R5W	504 000 200
	1 x P21W	504 000 100	1 x 10 A Standard	504 011 006
	1 x P21/5 W	504 000 105	1 x 15 A Standard	504 011 007
	1 x W5W	504 000 420		



Leuchtmittel-Set H4, 24 Volt inkl. 5 Glühlampen und 2 Sicherungen

Bestell-Nr.	Inhalt	Bestell-Nr. einzeln	Inhalt	Bestell-Nr. einzeln
504 000 311	1 x H4	504 000 045	1 x W5W	504 000 425
	1 x P21W	---	1 x 10 A Standard	504 011 006
	1 x P21/5 W	---	1 x 15 A Standard	504 011 007
	1 x R5W	504 000 203		

Leuchtmittel

Leuchtmittel-Set H7, 12 Volt

inkl. 5 Glühlampen und 2 Sicherungen

Bestell-Nr.	Inhalt	Bestell-Nr. einzeln	Inhalt	Bestell-Nr. einzeln
504 000 313	1 x H7	504 000 070	1 x R5W	504 000 200
	1 x P21W	504 000 100	1 x 10 A Standard	504 011 006
	1 x P21/5 W	504 000 105	1 x 15 A Standard	504 011 007
	1 x W5W	504 000 420		



Leuchtmittel-Set 180 – Anzeigeleuchten für Armaturenbrett, 12 Volt

Blister-Box, sortiert

Bestell-Nr.	Leuchtmittel	Farbe	Watt	Sockel
504 000 330	10 x für Armaturenbrettbeleuchtung	klar	1,2	B8.5d
	10 x für Armaturenbrettbeleuchtung	klar	2	B8.5d
	10 x für Armaturenbrettbeleuchtung	klar	1,5	B8.5d
	10 x für Armaturenbrettbeleuchtung	klar	1,2	BX8.5d
	10 x für Armaturenbrettbeleuchtung	klar	2	BX8.5d
	10 x für Armaturenbrettbeleuchtung	klar	1,5	BX8.5d
	10 x für Armaturenbrettbeleuchtung	schwarz	1,2	BX8.4d
	10 x für Armaturenbrettbeleuchtung	hellgrün	2	BX8.4d
	10 x für Armaturenbrettbeleuchtung	olivgrün	1,3	BX8.4d
	10 x für Armaturenbrettbeleuchtung	braun	1,5	BX8.4d
	10 x für Armaturenbrettbeleuchtung	rot	1,1	BX8.4d
	10 x für Armaturenbrettbeleuchtung	braun	6	2.1x9.5d
	10 x für Armaturenbrettbeleuchtung	schwarz	2	2.1x9.5d
	10 x für Armaturenbrettbeleuchtung	grün	3	2.1x9.5d
	10 x für Armaturenbrettbeleuchtung	klar	5	2.1x9.5d
	10 x für Armaturenbrettbeleuchtung	blau	1,2	2x4.6d
	10 x für Armaturenbrettbeleuchtung	hellgrün	2	2x4.6d
	10 x für Armaturenbrettbeleuchtung	braun	2,3	2x4.6d



Leuchtmittel-Set 180 – Anzeigeleuchten für Armaturenbrett, 24 Volt

Blister-Box, sortiert

Bestell-Nr.	Leuchtmittel	Farbe	Watt	Sockel
504 000 329	10 x für Armaturenbrettbeleuchtung	klar	1,2	B8.3d
	10 x für Armaturenbrettbeleuchtung	rot	1,2	B8.5d
	10 x für Armaturenbrettbeleuchtung	grau	1,2	BX8.5d
	10 x für Armaturenbrettbeleuchtung	grau	1,2	W2x4.6d
	20 x für Armaturenbrettbeleuchtung	klar	2	W2.1x9.5d
	20 x für Armaturenbrettbeleuchtung	klar	3	W2.1x9.5d
	20 x für Armaturenbrettbeleuchtung	klar	5	W2.1x9.5d



Flachsicherungen

Flachsicherung Standard

Einzelabgabe

Bestell-Nr.	Flachsicherung	Ampere	VE
504 011 000	1 A	1	1
504 011 001	2 A	2	1
504 011 002	3 A	3	1
504 011 003	4 A	4	1
504 011 004	5 A	5	1
504 011 005	7,5 A	7,5	1
504 011 006	10 A	10	1
504 011 007	15 A	15	1
504 011 008	20 A	20	1
504 011 009	25 A	25	1
504 011 010	30 A	30	1
504 011 011	40 A	40	1



Flachsicherung Mini

Einzelabgabe

Bestell-Nr.	Flachsicherung	Ampere	VE
504 011 040	2 A	2	1
504 011 041	3 A	3	1
504 011 042	4 A	4	1
504 011 043	5 A	5	1
504 011 044	7,5 A	7,5	1
504 011 045	10 A	10	1
504 011 046	15 A	15	1
504 011 047	20 A	20	1
504 011 048	25 A	30	1
504 011 049	30 A	40	1



Flachsicherung Maxi

Einzelabgabe

Bestell-Nr.	Flachsicherung	Ampere	VE
504 011 060	20 A	20	1
504 011 061	30 A	30	1
504 011 062	40 A	40	1
504 011 063	50 A	50	1
504 011 064	60 A	60	1
504 011 065	70 A	70	1
504 011 066	80 A	80	1
504 011 067	100 A	100	1



Flachsicherungen

Flachsicherungs-Set Standard

Blisterverpackung, gemischt (6, 8, 10 Stück)

Bestell-Nr.	Flachsicherungs-Set	Inhalt
504 011 301	3-30 A (8 Stk.)	je 1 x 3 A, 5 A, 7,5 A, 10 A, 15 A, 20 A, 5 A, 30 A
504 011 302	3-30 A (10 Stk.)	je 1 x 3 A, 5 A, 7,5 A, 15 A, 25 A, 1 x 30 A je 2 x 10 A, 20 A
504 011 303	7,5-30 A (6 Stk.)	je 1 x 7,5 A, 10 A, 15 A, 20 A, 25 A, 30 A



Flachsicherungs-Set Mini

Blisterverpackung, gemischt (12 Stück)

Bestell-Nr.	Flachsicherungs-Set	Inhalt
504 011 304	3-30 A	je 1 x 3 A, 5 A, 25 A, 30 A je 2 x 7,5 A, 10 A, 15 A, 20 A



Flachsicherungs-Set Maxi

Blisterverpackung, gemischt (5 Stück)

Bestell-Nr.	Flachsicherungs-Set	Inhalt
504 011 305	30-70 A	je 1 x 30 A, 40 A, 50 A, 60 A, 70 A



Flachsicherungen Standard

Blister-Box, sortiert (10 Stück)

Bestell-Nr.	Flachsicherungen	Inhalt
504 011 307	3 A	10 x 3 A
504 011 308	5 A	10 x 5 A
504 011 309	7,5 A	10 x 7,5 A
504 011 310	10 A	10 x 10 A
504 011 311	15 A	10 x 15 A
504 011 312	20 A	10 x 20 A
504 011 313	25 A	10 x 25 A
504 011 314	30 A	10 x 30 A



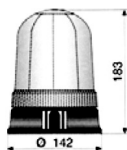
Flachsicherungs-Box Standard, Mini

Box, gemischt (80, 120 Stück)

Bestell-Nr.	Flachsicherungs-Box	Inhalt
504 011 360	3-30 A (120 Stk.)	je 15 x 3 A, 5 A, 7,5 A, 10 A, 15 A, 20 A, 25 A, 30 A
504 011 361	3-30 A (80 Stk.)	je 5 x 3 A, 5 A, 30 A je 10 x 20 A, 25 A je 15 x 7,5 A, 10 A, 15 A



Rundumkennleuchten

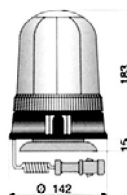


Rundumkennleuchte Montage flach



[H1] – Riemenantrieb

Bestell-Nr.	Beschreibung	Volt	Spezifikation
504 751 000	inkl. H1	12	Montage flach
504 701 000	Ersatzhaube, orange	---	für RUK 701

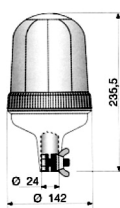


Rundumkennleuchte mit Magnetbefestigung



[H1] – Riemenantrieb

Bestell-Nr.	Beschreibung	Volt	Spezifikation
504 761 000	inkl. H1	12	Magnetbefestigung
504 771 000	inkl. H1	24	Magnetbefestigung
504 701 000	Ersatzhaube, orange	---	für RUK 701

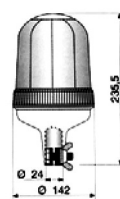


Rundumkennleuchte mit Sockel starr



[H1] – Riemenantrieb – Befestigung DIN 14620, Form A

Bestell-Nr.	Beschreibung	Volt	Spezifikation
504 721 000	inkl. H1	12	Sockel starr
504 731 000	inkl. H1	24	Sockel starr
504 701 000	Ersatzhaube, orange	---	für RUK 701

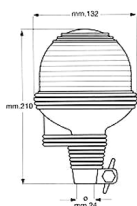


Rundumkennleuchte mit Sockel flexibel



[H1] – Riemenantrieb – Polycarbonat – Befestigung DIN 14620, Form A

Bestell-Nr.	Beschreibung	Volt	Spezifikation
504 781 000	inkl. H1	12	Sockel flexibel
504 701 000	Ersatzhaube, orange	---	---
504 700 013	ohne Leuchtmittel	---	Sockel flexibel
504 700 014	Ersatzhaube, orange	---	---



Rundumkennleuchte mit Sockel flexibel



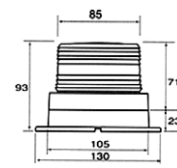
[für H1] – Riemenantrieb – Befestigung DIN 14620, Form A

Bestell-Nr.	Beschreibung	Volt	Spezifikation
504 782 000	ohne Leuchtmittel	---	Sockel flexibel
504 702 000	Ersatzhaube, orange	---	für RUK 702

Blitzleuchten LED

Blitzleuchte – Typ 538

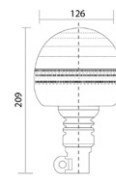
[LED] – 60 einfache Blitze/Minute



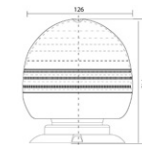
Bestell-Nr.	Beschreibung	Volt	IP	Spezifikation
504 784 010	inkl. LEDs	12-110	65	---
504 784 002	Drahtschutzkorb	---	---	---

Blitzleuchte – Typ Double Flash

[LED] – 125 Doppel-Blitze/Minute



Bestell-Nr.	Beschreibung	Volt	IP	Spezifikation
504 797 000	inkl. 120 LEDs und Aufsteckrohr	12-24	56	3 Funktionen: Licht drehen, Blitz schnell, Blitz langsam
504 798 000	inkl. 120 LEDs, Magnetfuß und Spiralkabel mit Stecker für Zigarettenanzünder	12-24	56	3 Funktionen: Licht drehen, Blitz schnell, Blitz langsam
504 797 001	Ersatzhaube, orange	---	---	---



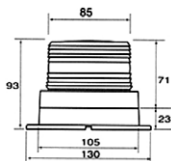
Blitzleuchte mit 8 Blinkmustern

[LED] – 60 einfache Blitze/Minute



Bestell-Nr.	Beschreibung	Volt	IP	Spezifikation
504 230 120	inkl. 18 LEDs	9-36	67	8 Blinkmuster/Funktionen

Blitzleuchten

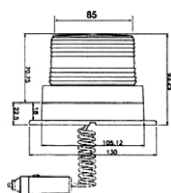


Blitzleuchte – Typ 538 Flash

60/80 einfache Blitze/Minute



Bestell-Nr.	Beschreibung	Volt	Spezifikation
504 784 000	Blitzleuchte Flash	12-110	---
504 784 002	Drahtschutzkorb	---	---
504 784 001	Ersatzleuchtmittel	---	---

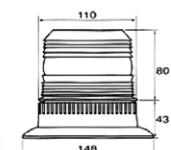


Blitzleuchte – Typ 539 mit Magnetbefestigung

60 einfache Blitze/Minute



Bestell-Nr.	Beschreibung	Volt	Spezifikation
504 784 012	Blitzleuchte inkl. Magnetbefestigung und Spiralkabel mit Stecker für Zigarettenanzünder	12-110	---
504 784 002	Drahtschutzkorb	---	---
504 784 001	Ersatzleuchtmittel	---	---

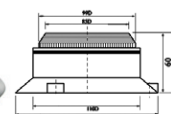


Blitzleuchte – Typ 396

60 einfache Blitze/Minute



Bestell-Nr.	Beschreibung	Volt	Spezifikation
504 784 014	Blitzleuchte	12-110	---



Blitzleuchte – Typ 395 ultra flach

80 einfache Blitze/Minute



Bestell-Nr.	Beschreibung	Volt	Spezifikation
504 784 016	Blitzleuchte ultra flach, 60 mm	12-110	---

Halter für Rundumkenn-/Blitzleuchten



Abb.	Bestell-Nr.	Beschreibung	Spezifikation
1	504 601 000	Adapter zum Aufschweißen	für alle Aufsteck-Rundumkennleuchten
7	504 500 000	Adapter zum senkrechten Anbau	für alle Aufsteck-Rundumkennleuchten, wegklappbar
ohne	504 510 000	Adapter zum senkrechten Anbau	für Fendt-Kabinen, wegklappbar
2	504 515 000	Adapter mit Befestigung mittels Kontermutter	für alle Aufsteck-Rundumkennleuchten
3	504 516 000	Adapter zum flachen Anbau	für alle Aufsteck-Rundumkennleuchten
4	504 517 000	Adapter zum senkrechten Anbau	für alle Aufsteck-Rundumkennleuchten
5	504 518 000	Adapter zum senkrechten Anbau	für alle Aufsteck-Rundumkennleuchten
6	504 519 000	Adapter zum flachen Anbau	für alle Aufsteck-Rundumkennleuchten
8	504 520 000	Adapter zum senkrechten Anbau	für alle Aufsteck-Rundumkennleuchten
9	504 521 000	Adapter zum senkrechten Anbau	für alle Aufsteck-Rundumkennleuchten, wegklappbar
10	504 523 000	Adapterstecker	---
11	504 524 000	Spiralkabel 3 m, mit Stecker für Zigarettenanzünder	---
12	504 525 000	Magnetfuß	für Rundumkennleuchten

Positionsleuchten LED

Abkürzungen für Stecker (Cnx)

A7 Stecker 7-polig rund (AMP)

PE Kabelverschraubung (PG)

07A Stecker 7-polig rund

V8 Stecker 8-polig für Volvo

A7B Stecker 7-polig unten (AMP)

R6 Stecker 6-polig

08S Stecker 8-polig rund

228 Stecker 2-polig 2,8 mm

A7L Stecker 7-polig Seite (AMP)

SC Ausgabe Kabel (mit oder ohne Stecker)

I5 Stecker 5 für Iveco

Abkürzungen der Funktionen:

EP mit Kennzeichenbeleuchtung

RE mit Rückfahrlicht

AB mit Nebelschlusslicht

RR mit Reflektor



Positionsleuchte

[LED] – wasserdicht – Anschluss 0,5 m Kabel

Ⓔ

Bestell-Nr.	Cnx	Funktion	Maße (mm)	0↔0	Volt	IP	Leuchtmittel	Spezifikation
504 230 050	SC	RR	111 x 51 x 20	---	12/24	67	3 LEDs	orange, mit Reflektor
504 230 051	SC	RR	111 x 51 x 20	---	12/24	67	3 LEDs	rot, mit Reflektor
504 230 052	SC	RR	111 x 51 x 20	---	12/24	67	3 LEDs	weiß, mit Reflektor



Positionsleuchte

[LED] – wasserdicht – Anschluss 0,5 m Kabel

Ⓔ

Bestell-Nr.	Cnx	Funktion	Maße (mm)	0↔0	Volt	IP	Leuchtmittel	Spezifikation
504 230 060	SC	RR	130 x 32 x 13	---	12/24	67	4 LEDs	orange, mit Reflektor
504 230 061	SC	RR	130 x 32 x 13	---	12/24	67	4 LEDs	rot, mit Reflektor
504 230 062	SC	RR	130 x 32 x 13	---	12/24	67	4 LEDs	weiß, mit Reflektor



Positionsleuchte

[LED] – wasserdicht – Anschluss 1,5 m Kabel

Ⓔ

Bestell-Nr.	Cnx	Funktion	Maße (mm)	0↔0	Volt	IP	Leuchtmittel	Spezifikation
504 230 070	SC	RR	81 x 26 x 21	---	12/24	67	3 LEDs	orange, mit Reflektor
504 230 071	SC	RR	81 x 26 x 21	---	12/24	67	3 LEDs	rot, mit Reflektor
504 230 072	SC	RR	81 x 26 x 21	---	12/24	67	3 LEDs	weiß, mit Reflektor



Mini-Positionsleuchte

[LED] – wasserdicht – Anschluss 0,5 m Kabel

Ⓔ

Bestell-Nr.	Cnx	Funktion	Maße (mm)	0↔0	Volt	IP	Leuchtmittel	Spezifikation
504 230 100	SC	RR	∅ 18	---	12/24	67	1 LED	Einbauleuchte inkl. Gummidichtung

IP = Schutzart

Ⓔ = Straßenzulassung

0↔0 = Abstand in cm

Rückleuchten LED

Abkürzungen für Stecker (Cnx)

A7 Stecker 7-polig rund (AMP)	PE Kabelverschraubung (PG)	07A Stecker 7-polig rund	V8 Stecker 8-polig für Volvo
A7B Stecker 7-polig unten (AMP)	R6 Stecker 6-polig	08S Stecker 8-polig rund	228 Stecker 2-polig 2,8 mm
A7L Stecker 7-polig Seite (AMP)	SC Ausgabe Kabel (mit oder ohne Stecker)	I5 Stecker 5 für Iveco	

Abkürzungen der Funktionen:

EP mit Kennzeichenbeleuchtung **RE** mit Rückfahrlicht **AB** mit Nebelschlusslicht **RR** mit Reflektor

Leuchtsatz Dreikammer mit 5 Funktionen und Magnetbefestigung

[LED] – Heckleuchte mit Reflektor, Blink-, Positions-, Stopp- und Kennzeichenlicht – wasserdicht

Bestell-Nr.	Cnx	Funktion	Maße (mm)	0↔0	Volt	IP	Leuchtmittel	Spezifikation
504 012 500	A7	EP, RR	95 x 108 x 36	---	10-30	67	1 LED	komplett verkabelt, Kabellänge zum Stecker 7,5 m und zwischen den Leuchten 2,5 m
504 012 501	A7	EP, RR	95 x 108 x 36	---	10-30	67	1 LED	komplett verkabelt, Kabellänge zum Stecker 7,5 m und zwischen den Leuchten 4 m
504 012 502	A7	EP, RR	95 x 108 x 36	---	10-30	67	1 LED	komplett verkabelt, Kabellänge zum Stecker 12 m und zwischen den Leuchten 4 m

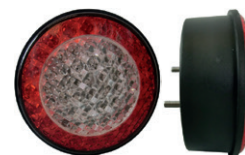


Heckleuchten-System Ein-/Aufbau

[LED] – Heckleuchte mit Blink-, Brems- und Nebelschlusslicht – wasserdicht

jokon

Bestell-Nr.	Cnx	Funktion	Maße (mm)	0↔0	Volt	IP	Leuchtmittel	Spezifikation
504 209 002	SC	AB	122 x 33,5	---	12	67	1 LED	rot, klar, zum Ein- und Aufbau geeignet, inkl. Kabel 0,5 m



Leuchte mit mehreren Funktionen

[LED] – Heckleuchte mit Nebelschluss- und Rückfahrlicht – wasserdicht – Verbrauch: 0,06 A

Ⓔ

Bestell-Nr.	Cnx	Funktion	Maße (mm)	0↔0	Volt	IP	Leuchtmittel	Spezifikation
504 012 079	SC	---	140 x 85	45	9-33	67	18 LEDs	Begrenzungsleuchten, Blink-, Stopplight
504 012 080	SC	AB	140 x 85	45	9-33	67	18 LEDs	Nebelschlusslicht
504 012 081	SC	RE	140 x 85	45	9-33	67	18 LEDs	Rückfahrlicht



Rückleuchten für LKW/LKW-Anhänger

Abkürzungen für Stecker (Cnx)

A7 Stecker 7-polig rund (AMP)	PE Kabelverschraubung (PG)	07A Stecker 7-polig rund	V8 Stecker 8-polig für Volvo
A7B Stecker 7-polig unten (AMP)	R6 Stecker 6-polig	08S Stecker 8-polig rund	228 Stecker 2-polig 2,8 mm
A7L Stecker 7-polig Seite (AMP)	SC Ausgabe Kabel (mit oder ohne Stecker)	I5 Stecker 5 für Iveco	

Abkürzungen der Funktionen:

EP mit Kennzeichenbeleuchtung	RE mit Rückfahrlicht	AB mit Nebelschlusslicht	RR mit Reflektor
--------------------------------------	-----------------------------	---------------------------------	-------------------------



Leuchte 7 und 8 Funktionen – Typ 2100

Ⓔ

Heckleuchte mit Nebelschluss-, Brems-, Blink- und Rückfahrlicht

Bestell-Nr.	Seite	Cnx	Funktion	Maße (mm)	0↔0	Leuchtmittel	Spezifikation
504 012 025	→	A7L	---	525 x 147 x 82	200	4 P21W, 2 R5W	Mercedes Actros
504 012 026	←	A7L	---	525 x 147 x 82	200	4 P21W, 2 P5W	Mercedes Actros
504 012 027	→	A7L	EP	525 x 147 x 82	200	4 P21W, 3 R5W	Mercedes Actros
504 012 028	↔	---	---	---	---	---	Ersatzglas



Leuchte 7 und 8 Funktionen – Typ 2090

Ⓔ

Heckleuchte mit Nebelschluss-, Brems-, Blink- und Rückfahrlicht

Bestell-Nr.	Seite	Cnx	Funktion	Maße (mm)	0↔0	Leuchtmittel	Spezifikation
504 012 045	→	07A	EP	420 x 147 x 77	152	4 P21W, 2 R5W,	Leuchten für Anhänger
504 012 046	←	07A	-	420 x 147 x 77	152	1 P21/5W	Leuchten für Anhänger
504 012 047	←	07A	EP	420 x 147 x 77	152	4 P21W, 2 R5W	Leuchten für Anhänger
504 012 048	→	---	---	---	---	---	Ersatzglas rechts
504 012 049	←	---	---	---	---	---	Ersatzglas links



Leuchte 3 und 4 Funktionen – Typ 420

Ⓔ

Heckleuchte mit Reflektor, Blink-, Stopp- und Positionslicht

Bestell-Nr.	Seite	Cnx	Funktion	Maße (mm)	0↔0	Leuchtmittel	Spezifikation
504 012 059	→	SC	---	344 x 147 x 70	152	2 P21W, 1 R10W	Mercedes, MAN, Iveco-Magirus
504 012 060	←	SC	EP	344 x 147 x 70	152	2 P21W, 1 R10W	Mercedes, MAN, Iveco-Magirus
504 012 061	↔	---	---	---	---	---	Ersatzglas



Leuchte 5 Funktionen – Typ 588

Ⓔ

Heckleuchte mit Reflektor, Blink-, Stopp- und Positionslicht

Bestell-Nr.	Seite	Cnx	Funktion	Maße (mm)	0↔0	Leuchtmittel	Spezifikation
504 012 062	→	I5	RE	303 x 130 x 80	190	3 P21W, 2 R5W	Fiat, OM, Iveco 50, 55, 65, 75, 80, 90, Daily ab 84
504 012 063	←	I5	AB	303 x 130 x 80	190	3 P21W, 2 R5W	Fiat, OM, Iveco 50, 55, 65, 75, 80, 90, Daily ab 84
504 012 064	→	I5	RE	303 x 130 x 80	190	3 P21W, 2 R5W	Iveco Daily (ab 10/99)
504 012 065	←	I5	AB	303 x 130 x 80	190	3 P21W, 2 R5W	Iveco Daily (ab 10/99)
504 012 066	→	I5	RE	303 x 130 x 80	190	3 P21W, 2 R5W	Fiat, Iveco, Eurocargo ab 91
504 012 067	←	I5	AB	303 x 130 x 80	190	3 P21W, 2 R5W	Fiat, Iveco, Eurocargo ab 91
504 012 068	→	---	---	---	---	---	Ersatzglas rechts
504 012 069	←	---	---	---	---	---	Ersatzglas links

Rückleuchten für PKW-Anhänger

Abkürzungen für Stecker (Cnx)

A7 Stecker 7-polig rund (AMP)	PE Kabelverschraubung (PG)	07A Stecker 7-polig rund	V8 Stecker 8-polig für Volvo
A7B Stecker 7-polig unten (AMP)	R6 Stecker 6-polig	08S Stecker 8-polig rund	228 Stecker 2-polig 2,8 mm
A7L Stecker 7-polig Seite (AMP)	SC Ausgabe Kabel (mit oder ohne Stecker)	I5 Stecker 5 für Iveco	

Abkürzungen der Funktionen:

EP mit Kennzeichenbeleuchtung **RE** mit Rückfahrlicht **AB** mit Nebelschlusslicht **RR** mit Reflektor

Leuchte 3 und 4 Funktionen – Typ 517

Heckleuchte mit Blink- und Stopplicht

Bestell-Nr.	Seite	Cnx	Funktion	Maße (mm)	0↔0	Leuchtmittel	Spezifikation
504 012 073	↔	SC	---	140 x 85	45	2 P21W, 1 R5W	---
504 012 074	↔	SC	EP	140 x 85	45	2 P21W, 1 R5W	---
504 012 075	↔	---	---	---	---	---	Ersatzglas

Ⓔ



Leuchte 3 und 4 Funktionen – Typ 519

Heckleuchte mit Blink- und Stopplicht

Bestell-Nr.	Seite	Cnx	Funktion	Maße (mm)	0↔0	Leuchtmittel	Spezifikation
504 012 076	↔	SC	---	140 x 85	45	2 P21W, 1 R5W	---
504 012 077	↔	SC	EP	140 x 85	45	2 P21W, 1 R5W	---
504 012 078	↔	---	---	---	---	---	Ersatzglas

Ⓔ



Leuchte 4 und 5 Funktionen – Typ 350

Heckleuchte mit Positions-, Blink- und Stopplicht

Bestell-Nr.	Seite	Cnx	Funktion	Maße (mm)	0↔0	Leuchtmittel	Spezifikation
504 012 102	→	SC	AB	190 x 100 x 52	55	2 P21W, 1 P21/5W	---
504 012 103	←	SC	EP-AB	190 x 100 x 52	55	2 P21W, 1 P21/5W	---
504 012 345	→	SC	RE-EP	190 x 100 x 52	55	2 P21W, 1 P21/5W	---
504 012 104	→	---	---	---	---	---	Ersatzglas rechts
504 012 105	←	---	---	---	---	---	Ersatzglas links

Ⓔ



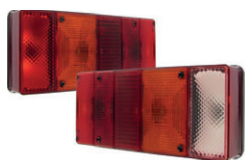
Rück-/Begrenzungsleuchten

Abkürzungen für Stecker (Cnx)

A7 Stecker 7-polig rund (AMP)	PE Kabelverschraubung (PG)	07A Stecker 7-polig rund	V8 Stecker 8-polig für Volvo
A7B Stecker 7-polig unten (AMP)	R6 Stecker 6-polig	08S Stecker 8-polig rund	228 Stecker 2-polig 2,8 mm
A7L Stecker 7-polig Seite (AMP)	SC Ausgabe Kabel (mit oder ohne Stecker)	I5 Stecker 5 für Iveco	

Abkürzungen der Funktionen:

EP mit Kennzeichenbeleuchtung	RE mit Rückfahrlicht	AB mit Nebelschlusslicht	RR mit Reflektor
--------------------------------------	-----------------------------	---------------------------------	-------------------------



Leuchte 6 Funktionen – Typ 160

Ⓔ

Heckleuchte mit Reflektor, Blink-, Stopp- und Kennzeichenlicht

Bestell-Nr.	Seite	Cnx	Funktion	Maße (mm)	0↔0	Leuchtmittel	Spezifikation
504 012 106	→	SC	RE	222 x 105 x 62	152	3 P21W, 1 R10W	---
504 012 107	←	SC	AB	222 x 105 x 62	152	3 P21W, 1 R10W	---
504 012 108	→	---	---	---	---	---	Ersatzglas rechts
504 012 109	←	---	---	---	---	---	Ersatzglas links



Leuchte 6 Funktionen – Typ 084

Ⓔ

Heckleuchte mit Reflektor, Blink-, Positions-, Stopp- und Kennzeichenlicht

Bestell-Nr.	Seite	Cnx	Funktion	Maße (mm)	0↔0	Leuchtmittel	Spezifikation
504 012 110	→	SC	RE	188 x 135 x 51	152	2 P21W, 1 P21/5W, 1 C5W	---
504 012 111	←	SC	AB	188 x 135 x 51	152	2 P21W, 1 P21/5W, 1 C5W	---
504 012 112	→	---	---	---	---	---	Ersatzglas rechts
504 012 113	←	---	---	---	---	---	Ersatzglas links



Leuchte 6 Funktionen – Typ 640

Ⓔ

Heckleuchte mit Reflektor, Blink-, Positions-, Stopp- und Kennzeichenlicht

Bestell-Nr.	Seite	Cnx	Funktion	Maße (mm)	0↔0	Leuchtmittel	Spezifikation
504 012 114	→	SC	RE	235 x 135 x 52	152	2 P21W, 1 P21/5W, 1 C5W	---
504 012 115	←	SC	AB	235 x 135 x 52	152	2 P21W, P21/5W, 1 C5W	---
504 012 116	→	---	---	---	---	---	Ersatzglas rechts
504 012 117	←	---	---	---	---	---	Ersatzglas links



Leuchte 3 und 4 Funktionen – Typ 514

Ⓔ

Heckleuchte mit Begrenzungsleuchten, Blink- und Stopplicht

Bestell-Nr.	Seite	Cnx	Funktion	Maße (mm)	0↔0	Leuchtmittel	Spezifikation
504 012 127	→	SC	---	160 x 70 x 71	58	2 P21W, 1 R10W	---
504 012 128	←	SC	EP	160 x 70 x 71	58	2 P21W, 1 R10W	---
504 012 129	→	---	---	---	---	---	Ersatzglas rechts
504 012 130	←	---	---	---	---	---	Ersatzglas links

Rück-/Begrenzungsleuchten

Abkürzungen für Stecker (Cnx)

A7 Stecker 7-polig rund (AMP)	PE Kabelverschraubung (PG)	07A Stecker 7-polig rund	V8 Stecker 8-polig für Volvo
A7B Stecker 7-polig unten (AMP)	R6 Stecker 6-polig	08S Stecker 8-polig rund	228 Stecker 2-polig 2,8 mm
A7L Stecker 7-polig Seite (AMP)	SC Ausgabe Kabel (mit oder ohne Stecker)	I5 Stecker 5 für Iveco	

Abkürzungen der Funktionen:

EP mit Kennzeichenbeleuchtung	RE mit Rückfahrlicht	AB mit Nebelschlusslicht	RR mit Reflektor
--------------------------------------	-----------------------------	---------------------------------	-------------------------

Leuchte 4 Funktionen – Typ 400

Heckleuchte mit Blink- und Stopplicht

(E)



Bestell-Nr.	Seite	Cnx	Funktion	Maße (mm)	0↔0	Leuchtmittel	Spezifikation
504 012 134	→	SC	---	180 x 60 x 52	135	1 P21W, 1 P21/5W	universal
504 012 135	→	---	---	---	---	---	Ersatzglas rechts

Leuchtsatz Dreikammer mit 4 Funktionen und Magnetbefestigung

Heckleuchte mit Reflektor, Blink-, Stopp- und Positionslicht



Bestell-Nr.	Seite	Cnx	Funktion	Maße (mm)	0↔0	Leuchtmittel	Spezifikation
504 012 400	↔	A7	---	108 x 103 x 52	45	1 P21W, 1 P21/5 W	komplett verkabelt, Kabellänge zum Stecker 7,5 m
504 012 401	↔	A7	---	108 x 103 x 52	45	1 P21W, 1 P21/5 W	komplett verkabelt, Kabellänge zum Stecker 12 m

Leuchte 3 und 4 Funktionen – Typ 596

Heckleuchte mit Blink- und Stopplicht

(E)



Bestell-Nr.	Seite	Cnx	Funktion	Maße (mm)	0↔0	Leuchtmittel	Spezifikation
504 012 136	→	SC	---	108 x 103 x 52	45	1 P21W, 1 P21/5W	---
504 012 137	←	SC	EP	108 x 103 x 52	45	1 P21W, 1 P21/5W	---
504 012 138	↔	---	---	---	---	---	Ersatzglas

Nebelschlussleuchte

Bestell-Nr.	Seite	Cnx	Funktion	Maße (mm)	0↔0	Leuchtmittel	Spezifikation
504 012 142	↔	SC	---	87 x 77 x 52	---	1 P21W	---
504 012 143	↔	---	---	87 x 77 x 52	---	1 P21W	mit Befestigungsfuß

(E)



Leuchte 3 und 4 Funktionen – Typ 029

Heckleuchte mit Positions-, Blink- und Stopplicht

(E)



Bestell-Nr.	Seite	Cnx	Funktion	Maße (mm)	0↔0	Leuchtmittel	Spezifikation
504 012 147	→	SC	---	156 x 72 x 98	116	1 P21W, 1 P21/5W	Kotflügel-Befestigung
504 012 148	←	SC	---	156 x 72 x 98	116	1 P21W, 1 P21/5W	Kotflügel-Befestigung
504 012 149	↔	---	---	---	---	---	Ersatzglas

Rück-/Begrenzungsleuchten

Abkürzungen für Stecker (Cnx)

A7 Stecker 7-polig rund (AMP)	PE Kabelverschraubung (PG)	07A Stecker 7-polig rund	V8 Stecker 8-polig für Volvo
A7B Stecker 7-polig unten (AMP)	R6 Stecker 6-polig	08S Stecker 8-polig rund	228 Stecker 2-polig 2,8 mm
A7L Stecker 7-polig Seite (AMP)	SC Ausgabe Kabel (mit oder ohne Stecker)	I5 Stecker 5 für Iveco	

Abkürzungen der Funktionen:

EP mit Kennzeichenbeleuchtung **RE** mit Rückfahrlicht **AB** mit Nebelschlusslicht **RR** mit Reflektor



Leuchte 3 Funktionen – Typ 406

Ⓔ

Heckleuchte mit Positions-, Blink- und Stopplicht

Bestell-Nr.	Seite	Cnx	Funktion	Maße (mm)	0↔0	Leuchtmittel	Spezifikation
504 012 155	↔	SC	---	120 x 80 x 34	58	1 P21W, 1 P21/5W	---
504 012 156	↔	---	---	---	---	---	Ersatzglas



Leuchte 2 Funktionen – Typ 508

Ⓔ

Frontleuchte mit Positions- und Blinklicht

Bestell-Nr.	Seite	Cnx	Funktion	Maße (mm)	0↔0	Leuchtmittel	Spezifikation
504 012 157	↔	SC	---	120 x 80 x 56	58	1 P21W, 1 P21/5W	---
504 012 158	↔	---	---	---	---	---	Ersatzglas



Leuchte 2 Funktionen – Typ 535

Ⓔ

Frontleuchte mit Positions- und Blinklicht

Bestell-Nr.	Seite	Cnx	Funktion	Maße (mm)	0↔0	Leuchtmittel	Spezifikation
504 012 162	↔	SC	---	84 x 84 x 51	45	1 P21W, 1 C5W	---
504 012 163	↔	---	---	---	---	---	Ersatzglas



Blinkeleuchte universal

Ⓔ

Bestell-Nr.	Seite	Cnx	Funktion	Maße (mm)	0↔0	Leuchtmittel	Spezifikation
504 012 177	↔	SC	---	90 x 60 x 55	48	1 P21W	Blinker, orange
504 012 178	↔	---	---	---	---	---	Ersatzglas

Begrenzungsleuchten LED/Begrenzungsleuchten

Begrenzungsleuchte LED rot und weiß – Typ 127

[LED] – mit Gummiarm

Bestell-Nr.	Maße (mm)	0↔0	Leuchtmittel	Farbe	Spezifikation
504 012 222	185	75	6 LEDs	rot/weiß	Arm schräg, 9-36 V
504 012 226	185	75	6 LEDs	rot/weiß	Arm 90°, 9-36 V
504 012 228	---	---	---	weiß	Ersatzglas
504 012 227	---	---	---	rot	Ersatzglas

Ⓔ



Begrenzungsleuchte – Typ 800

[C5W] – mit Reflektor

Bestell-Nr.	Maße (mm)	0↔0	Leuchtmittel	Farbe	Spezifikation
504 012 180	110 x 42 x 24	45	1 C5W	orange	Seiten-Begrenzungsleuchte
504 012 181	110 x 42 x 24	45	1 C5W	weiß	Front-Begrenzungsleuchte
504 012 182	110 x 42 x 24	45	1 C5W	rot	Heck-Begrenzungsleuchte
504 012 183	---	---	---	orange	Ersatzglas
504 012 184	---	---	---	schwarz	Halter

Ⓔ



Begrenzungsleuchte rund – Typ 808

[C5W]

Bestell-Nr.	Maße (mm)	0↔0	Leuchtmittel	Farbe	Spezifikation
504 012 212	Ø 75	45	1 C5W	orange	Seiten-Begrenzungsleuchte
504 012 213	Ø 75	45	1 C5W	weiß	Front-Begrenzungsleuchte
504 012 214	Ø 75	45	1 C5W	rot	Heck-Begrenzungsleuchte

Ⓔ



Seiten-Begrenzungsleuchte rot und weiß – Typ 513

[R5W]

Bestell-Nr.	Maße (mm)	0↔0	Leuchtmittel	Farbe	Spezifikation
504 012 215	92 x 42 x 37	68	1 R5W	rot/weiß	Befestigung gerade
504 012 216	116 x 42 x 42	15	1 R5W	rot/weiß	Sockel rechts
504 012 217	116 x 42 x 61	19,6	1 R5W	rot/weiß	Sockel 90°
504 012 218	---	---	---	rot/weiß	Ersatzglas

Ⓔ



Begrenzungsleuchte Klassik rot und weiß – Typ 127

[R5W] – mit Gummiarm

Bestell-Nr.	Maße (mm)	0↔0	Leuchtmittel	Farbe	Spezifikation
504 012 221	185	75	1 R5W	rot/weiß	schräg
504 012 223	120	75	1 R5W	rot/weiß	Arm 90°
504 012 225	185	75	1 R5W	rot/weiß	Arm 90°
504 012 227	---	---	---	rot	Ersatzglas
504 012 228	---	---	---	weiß	Ersatzglas

Ⓔ



Begrenzungs-/Kennzeichenleuchten



Begrenzungsleuchte eckig – Typ 537

Ⓔ

[C5W]

Bestell-Nr.	Maße (mm)	0↔0	Volt	Leuchtmittel	Farbe	Spezifikation
504 012 233	62 x 62 x 46	---	12/24	1 C5W	weiß	Front-Begrenzungsleuchte
504 012 234	62 x 62 x 46	---	12/24	1 C5W	orange	Seiten-Begrenzungsleuchte
504 012 235	62 x 62 x 46	---	12/24	1 C5W	orange	Seiten-Begrenzungsleuchte, Sockel gerade
504 012 236	62 x 62 x 46	---	12/24	1 C5W	orange	Seiten-Begrenzungsleuchte, Sockel 90°
504 012 237	---	---	---	---	orange	Ersatzglas
504 012 238	---	---	---	---	weiß	Ersatzglas



Kennzeichenleuchte LED – Typ 103L

Ⓔ

[LED]

Bestell-Nr.	Maße (mm)	0↔0	Volt	Leuchtmittel	Farbe	Spezifikation
504 012 242	102 x 55 x 57	72	24	6 LEDs	schwarz	integrierte Funktion Begrenzungsleuchte
504 012 243	102 x 55 x 57	72	24	6 LEDs	rot	integrierte Funktion Begrenzungsleuchte



Kennzeichenleuchte – Typ 103

Ⓔ

[R10W], [R5W]

Bestell-Nr.	Maße (mm)	0↔0	Volt	Leuchtmittel	Farbe	Spezifikation
504 012 239	90 x 45 x 45	45	12/24	1 R10W	weiß	---
504 012 240	102 x 55 x 57	72	12/24	1 R5W	weiß	---
504 012 241	102 x 55 x 57	72	12/24	1 R5W	rot	integrierte Funktion Begrenzungsleuchte



Kennzeichenleuchte universal

Ⓔ

[C5W]

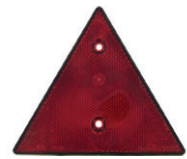
Bestell-Nr.	Maße (mm)	0↔0	Volt	Leuchtmittel	Farbe	Spezifikation
504 012 246	82 x 30 x 32	45	---	1 C5W	weiß	---

reflektierende Beschilderung

Reflektor dreieckig

Ⓔ

Bestell-Nr.	Beschreibung	Maße (mm)	Farbe	Spezifikation
504 012 247	Reflektor	155 x 135	rot	Befestigung 2 Löcher, 70 mm Abstand



Reflektor rund

Ⓔ

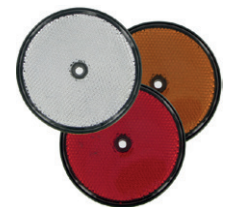
Bestell-Nr.	Beschreibung	Maße (mm)	Farbe	Spezifikation
504 012 249	Heck-Reflektor	Ø 60	rot	1 Loch
504 012 250	Seiten-Reflektor	Ø 60	orange	1 Loch
504 012 251	Front-Reflektor	Ø 60	weiß	1 Loch
504 012 252	Heck-Reflektor	Ø 60	rot	klebend
504 012 253	Seiten-Reflektor	Ø 60	orange	klebend
504 012 254	Front-Reflektor	Ø 60	weiß	klebend



Reflektor rund

Ⓔ

Bestell-Nr.	Beschreibung	Maße (mm)	Farbe	Spezifikation
504 012 257	Heck-Reflektor	Ø 80	rot	1 Loch
504 012 258	Seiten-Reflektor	Ø 80	orange	1 Loch
504 012 259	Front-Reflektor	Ø 80	weiß	1 Loch



Reflektor rechteckig

Ⓔ

Bestell-Nr.	Beschreibung	Maße (mm)	Farbe	Spezifikation
504 012 260	Heck-Reflektor	57 x 40	rot	klebend
504 012 261	Seiten-Reflektor	57 x 40	orange	klebend
504 012 263	Front-Reflektor	57 x 40	weiß	klebend



Reflektor rechteckig

Ⓔ

Bestell-Nr.	Beschreibung	Maße (mm)	Farbe	Spezifikation
504 012 267	Heck-Reflektor	94 x 44	rot	klebend
504 012 268	Seiten-Reflektor	94 x 44	orange	klebend
504 012 269	Front-Reflektor	94 x 44	weiß	klebend



Reflektor rechteckig

Ⓔ

Bestell-Nr.	Beschreibung	Maße (mm)	Farbe	Spezifikation
504 012 270	Heck-Reflektor rot	105 x 48	rot	2 Löcher
504 012 271	Seiten-Reflektor	105 x 48	orange	2 Löcher
504 012 272	Front-Reflektor	105 x 48	weiß	2 Löcher
504 012 273	Heck-Reflektor	105 x 48	rot	klebend
504 012 274	Seiten-Reflektor	105 x 48	orange	klebend
504 012 275	Front-Reflektor	105 x 48	weiß	klebend



Reflektorband TPESC-A (Klasse 1)

Bestell-Nr.	Beschreibung	Farbe	Maße
504 012 279	2 Streifen rechts, 2 Streifen links	rot/weiß	141 mm x 0,56 m
504 012 280	1 Streifen rechts, 1 Streifen links	rot/weiß	141 mm x 1,12 m
504 012 281	1 Rolle rechts, 1 Rolle links	rot/weiß	141 mm x 10 m
504 012 282	1 Rolle rechts, 1 Rolle links	rot/weiß	141 mm x 45 m



Signalhörner/Schallgeber



Rückfahralarmgeber - Typ 09



Bestell-Nr.	Volt	IP	dB	Spezifikation
504 012 293	12/24	67	97	---
504 012 294	12/48	67	97	---
504 012 295	12/80	67	97	---



Rückfahralarmgeber - Typ 10



Bestell-Nr.	Volt	IP	dB	Spezifikation
504 012 296	12/24	67	97	---



Rückfahralarmgeber - Typ 11



Bestell-Nr.	Volt	IP	dB	Spezifikation
504 012 297	12/24	67	97	mit Stummschaltung
504 012 298	12/48	67	112	---
504 012 300	12/80	67	97	---
504 012 301	12/48	67	77-97	automatische Einstellung



Rückfahralarmgeber - Typ 14



Bestell-Nr.	Volt	IP	dB	Spezifikation
504 012 302	12/24	67	112	---
504 012 303	12/48	67	112	---
504 012 304	12/24	67	87-112	automatische Einstellung
504 012 305	12/24	67	112/87-112	Doppelfunktion: fixe oder automatische Einstellung



Rückfahralarmgeber - Typ 16



Bestell-Nr.	Volt	IP	dB	Spezifikation
504 012 306	12/24	67	107	Ø 105 mm
504 012 307	12/48	67	107	Ø 105 mm



Rückfahralarmgeber - Typ 03



Bestell-Nr.	Volt	IP	dB	Spezifikation
504 012 308	12/80	---	95	---

dB = Lautstärke in Dezibel
 IP = Schutzart
 CE = CE-Zulassung
 E = Straßenzulassung

Signalhörner/Schallgeber

Rückfahralarmgeber – Typ 04

Bestell-Nr.	Volt	IP	dB	Spezifikation
504 012 309	12/24	---	86/96	Ø 55 mm



Schallgeber Intervall/kontinuierlich

Bestell-Nr.	Volt	IP	dB	Spezifikation
504 012 310	12/24	---	83	Intervall
504 012 311	12/24	---	83	kontinuierlich



Schallgeber Rückwärtsgang mit Alarmlicht, Intervall

Bestell-Nr.	Volt	IP	dB	Spezifikation
504 012 312	12	---	80	20 W, ba15s, für Straßenfahrzeuge
504 012 313	12	---	90	LED



Signalhorn rund

Bestell-Nr.	Volt	IP	dB	Spezifikation
504 012 316	12	---	103	Ø 70 mm
504 012 317	24	---	103	Ø 70 mm
504 011 400	12	---	112	Ø 90 mm
504 011 401	24	---	112	Ø 90 mm, Kondensator
504 012 318	36-48	---	112	Ø 90 mm, für Stapler

Ⓔ



Signalhorn

Bestell-Nr.	Volt	IP	dB	Spezifikation
504 012 321	12	---	117	2 Töne
504 012 322	12	---	117	3 Töne

Ⓔ



Signalhörner elektrisch

Bestell-Nr.	Volt	IP	dB	Spezifikation
504 012 323	12	---	112	2 Töne

Ⓔ



Kabinenbeleuchtung LED



Deckenleuchte rund LED – Typ 071L

CE

[LED]

Bestell-Nr.	Maße (mm)	Volt	Leuchtmittel	Spezifikation
504 012 329	75 x 27	12/24	inkl. 4 LEDs	Schalter Ein/Aus



Deckenleuchte oval LED – Typ 072L

CE

[LED]

Bestell-Nr.	Maße (mm)	Volt	Leuchtmittel	Spezifikation
504 012 331	127 x 80 x 18	12/24	inkl. 6 LEDs	Schalter Ein/Aus



Deckenleuchte rund LED – Typ 073L

[LED]

Bestell-Nr.	Maße (mm)	Volt	Leuchtmittel	Spezifikation
504 012 332	40 x 35	12/24	inkl. 20 LEDs	Schalter Ein/Aus

Kabinenbeleuchtung

Deckenleuchte rechteckig – Typ 044

[für C5W]

Bestell-Nr.	Maße (mm)	Volt	Leuchtmittel	Spezifikation
504 012 324	117 x 50 x 23	---	für C5W	Schalter Ein/Aus



Deckenleuchte rechteckig – Typ 046

[für C5W]

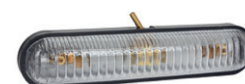
Bestell-Nr.	Maße (mm)	Volt	Leuchtmittel	Spezifikation
504 012 325	100 x 37 x 25	---	für C5W	Schalter Ein/Aus



Deckenleuchte rechteckig – Typ 047

[für C5W]

Bestell-Nr.	Maße (mm)	Volt	Leuchtmittel	Spezifikation
504 012 326	164 x 35 x 24	---	für C5W	Schalter Ein/Aus



Deckenleuchte rechteckig – Typ 090

[für R5W], [für R10W]

Bestell-Nr.	Maße (mm)	Volt	Leuchtmittel	Spezifikation
504 012 327	249 x 125 x 49	---	für R5W oder R10W	---



Deckenleuchte rund – Typ 071

[für W5W]

CE

Bestell-Nr.	Maße (mm)	Volt	Leuchtmittel	Spezifikation
504 012 328	75 x 27	---	für W5W	Schalter Ein/Aus



Deckenleuchte oval – Typ 072

[für W5W]

CE

Bestell-Nr.	Maße (mm)	Volt	Leuchtmittel	Spezifikation
504 012 330	127 x 80 x 18	---	für W5W	Schalter Ein/Aus



Fahrzeugelektronik

Erstausrüsterprogramm

- ▶ Temperaturverwendungsbereich -30° C bis +85° C
- ▶ Kontakte: silber/silber
- ▶ Einbaumaße: 22,1 x 44,1 mm
- ▶ maximale Stromstärke 12 V → 16 A/24 V → 8 A
- ▶ Schutzart IP 53 (staub- und spritzwassergeschützt)
- ▶ Anschluss: 6,3 mm

Tast-/Kippschalter – Typ 222*



Schaltplan	Bestell-Nr.	Beschreibung	Taster 1	Taster 2	SWF Vgl.-Nr.	Hella Vgl.-Nr.	Stufen	Beleuchtung	Verriegelung bei 0	Verriegelung bei I	VE
2	507 222 003	Schalter	nein	nein	521003	---	2	B	nein	nein	25
18	507 222 113	Taster (II)	nein	ja	521113	---	3	A	nein	nein	25
3	507 222 008	Taster (I)	ja	nein	521008	---	2	A	nein	nein	25
3	507 222 010	Taster (I)	ja	nein	521010	---	2	B	nein	nein	25
1	507 222 013	Schalter	nein	nein	521013	---	2	A	nein	nein	25
1	507 222 015	Schalter	nein	nein	521015	---	2	B	nein	nein	25
12	507 222 066	Taster (I-II)	ja	ja	521066	---	3	A	nein	nein	25
12	507 222 068	Taster (I-II)	ja	ja	521068	---	3	B	nein	nein	25
18	507 222 115	Taster (II)	nein	ja	521115	---	3	B	nein	nein	25
19	507 222 118	Taster (II)	nein	ja	521118	---	3	A	nein	nein	25

Tast-/Kippschalter – Typ 335*



Schaltplan	Bestell-Nr.	Beschreibung	Taster 1	Taster 2	SWF Vgl.-Nr.	Hella Vgl.-Nr.	Stufen	Beleuchtung	Verriegelung bei 0	Verriegelung bei I	VE
2	507 335 001	Schalter	nein	nein	524001	---	2	A	nein	nein	25
2	507 335 003	Schalter	nein	nein	524003	---	2	B	nein	nein	25
3	507 335 008	Taster (I)	ja	nein	524008	---	2	A	nein	nein	25
3	507 335 010	Taster (I)	ja	nein	524010	---	2	B	nein	nein	25
10	507 335 056	Taster (I-II)	ja	ja	524056	---	3	A	nein	nein	25
10	507 335 058	Taster (I-II)	ja	ja	524058	---	3	B	nein	nein	25
18	507 335 113	Taster (II)	nein	ja	524113	---	3	A	nein	nein	25
18	507 335 115	Taster (II)	nein	ja	524115	---	3	B	nein	nein	25
19	507 335 118	Taster (II)	nein	ja	524118	---	3	A	nein	nein	25
19	507 335 120	Taster (II)	nein	ja	524120	---	3	B	nein	nein	25

Schaltpläne auf Seite Seite 223

VE = Stück pro Verkaufseinheit

*Weitere Produkte/Schaltpläne finden Sie in unserem Onlineshop.

Beleuchtungsarten: Funktion Suche Funktion und Suche



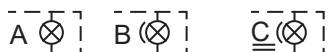
Fahrzeugelektronik

Tast-/Kippschalter – Typ 444*



Schaltplan	Bestell-Nr.	Beschreibung	Taster 1	Taster 2	SWF Vgl.-Nr.	Hella Vgl.-Nr.	Stufen	Beleuchtung	Verriegelung bei 0	Verriegelung bei I	VE
2	507 444 001	Schalter	nein	nein	511001	6EH 004 570-001	2	A	nein	nein	25
2	507 444 003	Schalter	nein	nein	511003	6EH 004 570-011	2	B	nein	nein	25
2	507 444 005	Schalter	nein	nein	511005	6EH 004 570-021	2	C	nein	nein	25
3	507 444 008	Taster (I)	ja	nein	511008	6GM 004 570-051	2	A	nein	nein	25
3	507 444 010	Taster (I)	ja	nein	511010	6GM 004 570-061	2	B	nein	nein	25
4	507 444 020	Schalter	nein	nein	511020	6FH 004 570-101	2	A	nein	nein	25
4	507 444 022	Schalter	nein	nein	511022	6FH 004 570-111	2	B	nein	nein	25
4	507 444 024	Schalter	nein	nein	511024	6FH 004 570-121	2	C	nein	nein	25
5	507 444 027	Schalter	nein	nein	511027	6RH 004 570-151	3	A	nein	nein	25
5	507 444 029	Schalter	nein	nein	511029	6RH 004 570-161	3	B	nein	nein	25
5	507 444 031	Schalter	nein	nein	511031	6RH 004 570-171	3	C	nein	nein	25
6	507 444 034	Schalter	nein	nein	511034	---	2	A	nein	nein	25
6	507 444 036	Schalter	nein	nein	511036	---	2	B	nein	nein	25
6	507 444 038	Schalter	nein	nein	511038	---	2	C	nein	nein	25
7	507 444 043	Taster (I)	ja	nein	511043	6GM 004 570-081	2	B	nein	nein	25
8	507 444 046	Schalter	nein	nein	511046	---	3	A	nein	nein	25
8	507 444 048	Schalter	nein	nein	511048	6RH 004 570-261	3	B	nein	nein	25
9	507 444 051	Schalter	nein	nein	511051	6FH 004 570-531	3	A	nein	nein	25
9	507 444 053	Schalter	nein	nein	511053	6FH 004 570-521	3	B	nein	nein	25
10	507 444 056	Taster (I-II)	ja	ja	511056	6GM 004 570-231	3	A	nein	nein	25
10	507 444 058	Taster (I-II)	ja	ja	511058	6GM 004 570-221	3	B	nein	nein	25
11	507 444 061	Taster (I)	ja	nein	511061	6FH 004 570-541	3	A	nein	nein	25
11	507 444 063	Taster (I)	ja	nein	511063	6FH 004 570-241	3	B	nein	nein	25
12	507 444 066	Taster (I-II)	ja	ja	511066	6GM 004 570-201	3	A	nein	nein	25
12	507 444 068	Taster (I-II)	ja	ja	511068	6GM 004 570-211	3	B	nein	nein	25
13	507 444 083	Schalter	nein	nein	511083	6RH 004 570-361	3	B	nein	nein	25
14	507 444 086	Schalter	nein	nein	511086	6RH 004 570-401	3	A	nein	nein	25
14	507 444 088	Schalter	nein	nein	511088	6RH 004 570-417	3	B	nein	nein	25
15	507 444 091	Schalter	nein	nein	511091	6RH 004 570-191	3	A	nein	nein	25
15	507 444 093	Schalter	nein	nein	511093	---	3	B	nein	nein	25
16	507 444 101	Schalter	nein	nein	511101	6RH 004 570-751	3	A	nein	nein	25
17	507 444 106	Schalter	nein	nein	511106	6FH 004 570-501	2	A	nein	nein	25
17	507 444 108	Schalter	nein	nein	511108	---	2	B	nein	nein	25
17	507 444 110	Schalter	nein	nein	511110	6FH 004 570-131	2	C	nein	nein	25
18	507 444 113	Taster (II)	nein	ja	511113	---	3	A	nein	nein	25
18	507 444 115	Taster (II)	nein	ja	511115	6RH 004 570-311	3	B	nein	nein	25
19	507 444 118	Taster (II)	nein	ja	511118	---	3	A	nein	nein	25
19	507 444 120	Taster (II)	nein	ja	511120	6RH 004 570-331	3	B	nein	nein	25
20	507 444 130	Taster (I)	ja	nein	511130	---	2	B	nein	nein	25
14	507 444 138	Schalter	nein	nein	511138	---	3	C	nein	nein	25

Beleuchtungsarten: Funktion Suche Funktion und Suche



Schaltpläne auf Seite Seite 223

VE = Stück pro Verkaufseinheit

*Weitere Produkte/Schaltpläne finden Sie in unserem Onlineshop.

Fahrzeugelektronik

Tast-/Kippschalter – Typ 555*



Schaltplan	Bestell-Nr.	Beschreibung	Taster 1	Taster 2	SWF Vgl.-Nr.	Hella Vgl.-Nr.	Stufen	Beleuchtung	Verriegelung bei 0	Verriegelung bei I	VE
2	507 555 001	Schalter	nein	nein	---	6EH 007 832-001	2	A	nein	nein	25
2	507 555 003	Schalter	nein	nein	---	6EH 007 832-011	2	B	nein	nein	25
3	507 555 008	Taster (I)	ja	nein	---	6GM 007 832-181	2	A	nein	nein	25
3	507 555 010	Taster (I)	ja	nein	---	6GM 007832-191	2	B	nein	nein	25
10	507 555 058	Taster (I-II)	ja	ja	---	6GM 007 832-251	3	B	nein	nein	25
12	507 555 066	Taster (I-II)	ja	ja	---	6GM 007 832-231	3	A	nein	nein	25
21	507 555 081	Schalter	nein	nein	---	6RH 007832-431	3	A	nein	nein	25
15	507 555 091	Schalter	nein	nein	---	6RH 007 832-381	3	A	nein	nein	25
18	507 555 113	Taster (II)	nein	ja	---	---	3	A	nein	nein	25
18	507 555 115	Taster (II)	nein	ja	---	6RH 007 832-411	3	B	nein	nein	25

Tast-/Kippschalter – Typ 666*



Schaltplan	Bestell-Nr.	Beschreibung	Taster 1	Taster 2	SWF Vgl.-Nr.	Hella Vgl.-Nr.	Stufen	Beleuchtung	Verriegelung bei 0	Verriegelung bei I	VE
2	507 666 001	Schalter	nein	nein	533001	---	2	A	nein	nein	25
2	507 666 003	Schalter	nein	nein	533003	---	2	B	nein	nein	25
3	507 666 008	Taster (I)	ja	nein	533008	---	2	A	nein	nein	25
3	507 666 010	Taster (I)	ja	nein	533010	---	2	B	nein	nein	25
10	507 666 056	Taster (I-II)	ja	ja	533056	---	3	A	nein	nein	25
10	507 666 058	Taster (I-II)	ja	ja	533058	---	3	B	nein	nein	25
11	507 666 061	Taster (I)	ja	nein	533061	---	3	A	nein	nein	25
18	507 666 113	Taster (II)	nein	ja	533113	---	3	A	nein	nein	25
18	507 666 115	Taster (II)	nein	ja	533115	---	3	B	nein	nein	25
19	507 666 118	Taster (II)	nein	ja	533118	---	3	A	nein	nein	25

Schaltpläne auf Seite Seite 223

VE = Stück pro Verkaufseinheit

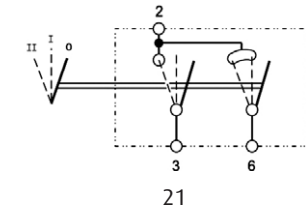
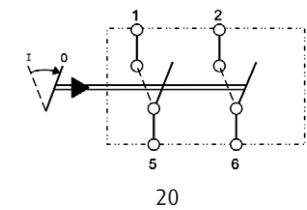
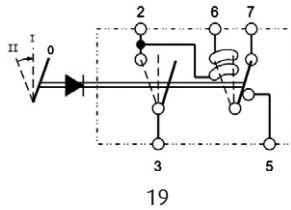
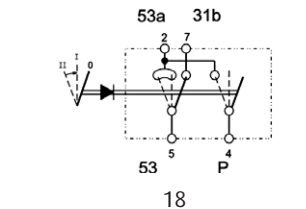
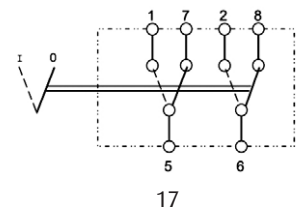
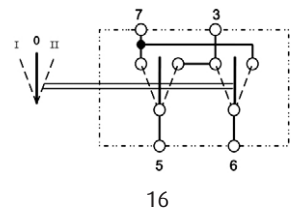
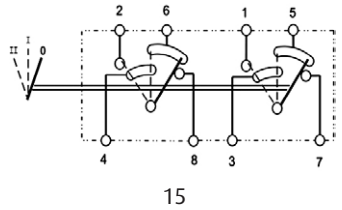
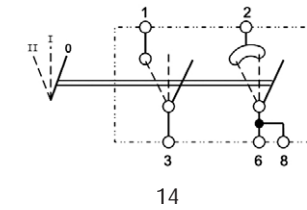
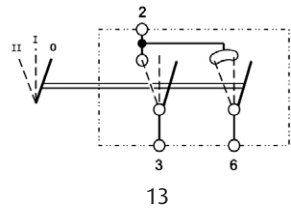
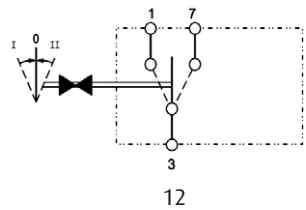
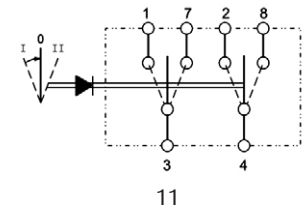
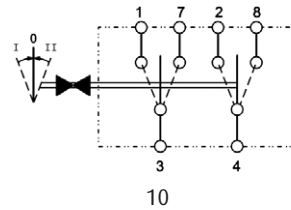
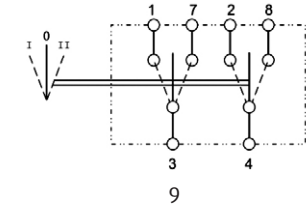
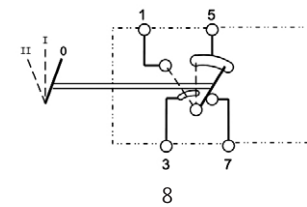
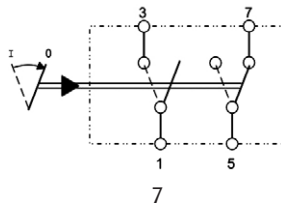
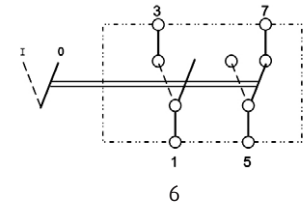
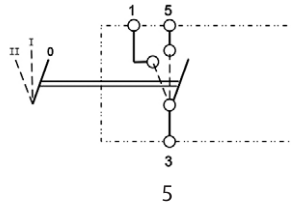
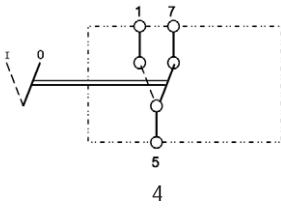
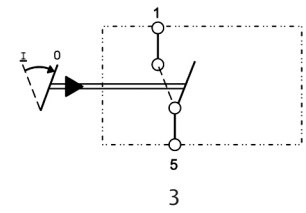
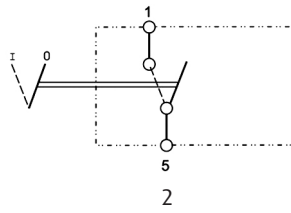
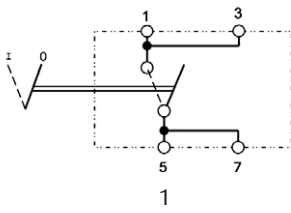
*Weitere Produkte/Schaltpläne finden Sie in unserem Onlineshop.

Beleuchtungsarten: Funktion Suche Funktion und Suche



Fahrzeugelektronik

Schaltpläne*



Fahrzeugelektronik

Kontrollleuchte

für Schalter Typ Standard, Modern



Typ Standard: eckig, Typ Modern: abgerundet

Bestell-Nr.	Beschreibung	Einbaumaße (mm)	Anschluss (mm)	Spezifikationen
507 511 502	Typ Standard	22,1 x 44,1 mm	6,3	inkl. Fassung und Lampe, 12 Volt
507 511 503	Typ Standard	22,1 x 44,1 mm	6,3	inkl. Fassung und Lampe, 24 Volt
507 831 503	Typ Modern	22,1 x 44,1 mm	6,3	ohne Fassung und Lampe

Leuchtmittel für Kontrollleuchte



Fassung mit Lampe



Glassockellampe

Bestell-Nr.	Beschreibung	Volt	Watt	Spezifikationen
507 596 956	Fassung mit Lampe	12	---	---
507 596 710	Fassung mit Lampe	24	---	---
504 000 400	Glassockellampe	12	1,2	---
504 000 405	Glassockellampe	24	1,2	---

Fahrzeugelektronik

Universal-Einbaurahmen für Schalter und Kontrollleuchten



Einbaurahmen 3-fach



Einbaurahmen 6-fach



Blende

Bestell-Nr.	Beschreibung	Einbaumaße (mm)	Spezifikationen
507 595 502	Einbaurahmen 3-fach	77,6 x 48,2	Lieferung ohne Schalter
507 595 902	Einbaurahmen 6-fach	156,1 x 48,2	Lieferung ohne Schalter
507 596 273	Blende für Einbaurahmen	---	zum Verschließen nicht benötigter Steckplätze

Spezial-Einbaurahmen für Schalter und Kontrollleuchten



Endstück/Mittelstück/Endstück



Steckhülsegehäuse 2- und 8-polig

Bestell-Nr.	Beschreibung	Einbaumaße (mm)	Spezifikationen
507 594 802	Endstück	51,3 x 48,2	---
507 594 801	Mittelstück	26,2 x 48,2	---
507 913 328	Steckhülsegehäuse 2-polig	---	DIN 63340
507 596 289	Steckhülsegehäuse 8-polig	---	DIN 63340

Fahrzeugelektronik

Symbolscheiben* für Tast-/Kippschalter

		Bestell-Nr.	Symbol	Farbe	VE
		507 596 610	ohne Symbol	gelb	25
		507 596 615	ohne Symbol	rot	25
		507 596 620	ohne Symbol	schwarz	25
		507 596 650	ohne Symbol	grün	25
		Bestell-Nr.	Symbol	Farbe	VE
		507 596 611	Front-Scheibenwischer	schwarz	25
		507 596 625	Front-Scheibenwischer	grün	25
		Bestell-Nr.	Symbol	Farbe	VE
		507 596 603	Front-Wischer/-Waschdüse	grün	25
		Bestell-Nr.	Symbol	Farbe	VE
		507 596 627	Front-Waschdüsen	grün	25
		Bestell-Nr.	Symbol	Farbe	VE
		507 596 307	Heck-Scheibenwischer	grün	25
		Bestell-Nr.	Symbol	Farbe	VE
		507 594 769	Heck-Wischer/-Waschdüse	grün	25
		Bestell-Nr.	Symbol	Farbe	VE
		507 596 648	Positionsleuchte	grün	25
		Bestell-Nr.	Symbol	Farbe	VE
		507 596 169	Fernlicht	blau	25
		Bestell-Nr.	Symbol	Farbe	VE
		507 596 303	Abblendlicht	grün	25
		Bestell-Nr.	Symbol	Farbe	VE
		507 596 473	Front-Arbeitsscheinwerfer	grün	25
		Bestell-Nr.	Symbol	Farbe	VE
		507 596 472	Heck-Arbeitsscheinwerfer	grün	25
		Bestell-Nr.	Symbol	Farbe	VE
		507 596 151	Front-Arbeitsscheinwerfer	orange	25
		507 596 313	Front-Arbeitsscheinwerfer	grün	25
		Bestell-Nr.	Symbol	Farbe	VE
		507 596 137	Heck-Arbeitsscheinwerfer	orange	25
		507 594 767	Heck-Arbeitsscheinwerfer	grün	25

Fahrzeugelektronik

Bestell-Nr.	Symbol	Farbe	VE
507 596 146	Nebelschlussleuchte	gelb	25
507 596 426	Rundumkennleuchte	gelb	25
507 596 628	Rundumkennleuchte	grün	25
507 596 641	Innenbeleuchtung	grün	25
507 596 191	Warnlicht	rot	25
507 596 642	Gebläse schnell	grün	25
507 596 604	Gebläse langsam	grün	25
507 596 101	Kühlung	grün	25
507 596 127	Kehrbesen	grün	25
507 596 162	Ölmotor	rot	25
507 596 173	Handbremse	rot	25
507 596 183	Allrad	grün	25
507 596 198	Arbeitsdrehzahl	grün	25
507 596 301	Fensterheber	grün	25
507 596 392	Zapfwelle	grün	25












VE = Stück pro Verkaufseinheit

*Weitere Symbolscheiben finden Sie in unserem Onlineshop.

Fahrzeugelektronik

Symbolscheiben* für Tast-/Kippschalter

	Bestell-Nr. 507 596 469	Symbol Kipper	Farbe grün	VE 25
	Bestell-Nr. 507 596 602	Symbol Bremsen	Farbe grün	VE 25
	Bestell-Nr. 507 596 643	Symbol Hupe	Farbe grün	VE 25
	Bestell-Nr. 507 594 460	Symbol Seitendüse rechts	Farbe grün	VE 25
	Bestell-Nr. 507 594 461	Symbol Seitendüse links	Farbe grün	VE 25
	Bestell-Nr. 507 594 465	Symbol Front-Scheibenheizung	Farbe gelb	VE 25
	Bestell-Nr. 507 594 496	Symbol Heck-Scheibenheizung	Farbe gelb	VE 25
	Bestell-Nr. 507 594 500	Symbol Ein/Aus	Farbe grün	VE 25
	Bestell-Nr. 507 594 793	Symbol Kraftheber	Farbe schwarz	VE 25

Fahrzeugelektronik

Gegenüberstellung Tast-/Kippschalter*

Bestell-Nr.	Beschreibung	SWF Vgl.-Nr.	Hella Vgl.-Nr.	Bestell-Nr.	Beschreibung	SWF Vgl.-Nr.	Hella Vgl.-Nr.
507 222 001	Schalter (A)	521001	---	507 222 209	Schalter (C)	521209	---
507 222 003	Schalter (B)	521003	---	507 222 218	Schalter (-)	521218	---
507 222 005	Schalter (C)	521005	---	507 222 227	Schalter (A)	521227	---
507 222 013	Schalter (A)	521013	---	507 222 229	Schalter (B)	521229	---
507 222 015	Schalter (B)	521015	---	507 222 231	Schalter (C)	521231	---
507 222 017	Schalter (C)	521017	---	507 222 247	Schalter (-)	521247	---
507 222 020	Schalter (A)	521020	---	507 222 262	Schalter (12 Volt)	521262	---
507 222 022	Schalter (B)	521022	---	507 222 263	Schalter (24 Volt)	521263	---
507 222 024	Schalter (C)	521024	---	507 222 272	Schalter (A)	521272	---
507 222 027	Schalter (A)	521027	---	507 222 274	Schalter (B)	521274	---
507 222 029	Schalter (B)	521029	---	507 222 276	Schalter (C)	521276	---
507 222 031	Schalter (C)	521031	---	507 335 001	Schalter (A)	524001	---
507 222 034	Schalter (A)	521034	---	507 335 003	Schalter (B)	524003	---
507 222 036	Schalter (B)	521036	---	507 335 005	Schalter (C)	524005	---
507 222 038	Schalter (C)	521038	---	507 335 013	Schalter (A)	524013	---
507 222 046	Schalter (A)	521046	---	507 335 015	Schalter (B)	524015	---
507 222 048	Schalter (B)	521048	---	507 335 017	Schalter (C)	524017	---
507 222 051	Schalter (A)	521051	---	507 335 020	Schalter (A)	524020	---
507 222 053	Schalter (B)	521053	---	507 335 022	Schalter (B)	524022	---
507 222 071	Schalter (A)	521071	---	507 335 024	Schalter (C)	524024	---
507 222 073	Schalter (B)	521073	---	507 335 027	Schalter (A)	524027	---
507 222 076	Schalter (A)	521076	---	507 335 029	Schalter (B)	524029	---
507 222 078	Schalter (B)	521078	---	507 335 031	Schalter (C)	524031	---
507 222 081	Schalter (A)	521081	---	507 335 034	Schalter (A)	524034	---
507 222 083	Schalter (B)	521083	---	507 335 036	Schalter (B)	524036	---
507 222 086	Schalter (A)	521086	---	507 335 038	Schalter (C)	524038	---
507 222 088	Schalter (B)	521088	---	507 335 046	Schalter (A)	524046	---
507 222 091	Schalter (A)	521091	---	507 335 048	Schalter (B)	524048	---
507 222 093	Schalter (B)	521093	---	507 335 051	Schalter (A)	524051	---
507 222 096	Schalter (A)	521096	---	507 335 053	Schalter (B)	524053	---
507 222 098	Schalter (B)	521098	---	507 335 071	Schalter (A)	524071	---
507 222 101	Schalter (A)	521101	---	507 335 073	Schalter (B)	524073	---
507 222 103	Schalter (B)	521103	---	507 335 076	Schalter (A)	524076	---
507 222 106	Schalter (A)	521106	---	507 335 078	Schalter (B)	524078	---
507 222 108	Schalter (B)	521108	---	507 335 081	Schalter (A)	524081	---
507 222 110	Schalter (C)	521110	---	507 335 083	Schalter (B)	524083	---
507 222 123	Schalter (A)	521123	---	507 335 086	Schalter (A)	524086	---
507 222 125	Schalter (B)	521125	---	507 335 088	Schalter (B)	524088	---
507 222 138	Schalter (C)	521138	---	507 335 091	Schalter (A)	524091	---
507 222 140	Schalter (A)	521140	---	507 335 093	Schalter (B)	524093	---
507 222 142	Schalter (B)	521142	---	507 335 096	Schalter (A)	524096	---
507 222 144	Schalter (C)	521144	---	507 335 098	Schalter (B)	524098	---
507 222 147	Schalter (A)	521147	---	507 335 101	Schalter (A)	524101	---
507 222 149	Schalter (B)	521149	---	507 335 103	Schalter (B)	524103	---
507 222 190	Schalter (12 Volt)	521190	---	507 335 106	Schalter (A)	524106	---
507 222 191	Schalter (24 Volt)	521191	---	507 335 108	Schalter (B)	524108	---
507 222 192	Schalter (12 Volt)	521192	---	507 335 110	Schalter (C)	524110	---
507 222 193	Schalter (24 Volt)	521193	---	507 335 123	Schalter (A)	524123	---
507 222 194	Schalter (12 Volt)	521194	---	507 335 125	Schalter (B)	524125	---
507 222 195	Schalter (24 Volt)	521195	---	507 335 138	Schalter (C)	524138	---

*Weitere Produkte/Schalter finden Sie in unserem Onlineshop.

Fahrzeugelektronik

Stecker, Steckdosen und Adapter

	Bestell-Nr.	Beschreibung	Volt	Ampere	Spezifikation
	504 011 450	Stecker Kunststoff, 3-polig, oval	---	---	passend für Deutz, IHC, J. Deere, Fendt, Same, Mercedes, Massey Ferguson Serie 300
	Bestell-Nr.	Beschreibung	Volt	Ampere	Spezifikation
	504 011 451	Steckdose Kunststoff, 3-polig, oval, mit 2 Befestigungspunkten	---	---	passend für Deutz, IHC, Fendt, Steyr
	Bestell-Nr.	Beschreibung	Volt	Ampere	Spezifikation
	504 011 448	Stecker Kunststoff, 3-polig, rund	---	---	passend für IHC, Fendt
	Bestell-Nr.	Beschreibung	Volt	Ampere	Spezifikation
	504 011 449	Steckdose Kunststoff, 3-polig, rund, mit 2 Befestigungspunkten	---	---	passend für IHC, Fendt
	Bestell-Nr.	Beschreibung	Volt	Ampere	Spezifikation
	504 011 452	Stecker Kunststoff, 7-polig, mit Kabel-Klemmschraubverbindung	12	20	ISO 1724
	Bestell-Nr.	Beschreibung	Volt	Ampere	Spezifikation
	504 011 453	Steckdose Kunststoff, 7-polig, mit Kabel-Klemmschraubverbindung	12	20	ISO 1724
	Bestell-Nr.	Beschreibung	Volt	Ampere	Spezifikation
	504 011 454	Stecker Metall, 7-polig, mit Kabel-Klemmschraubverbindung	12	20	ISO 1724
	Bestell-Nr.	Beschreibung	Volt	Ampere	Spezifikation
	504 011 455	Steckdose Metall, 7-polig, mit Kabel-Klemmschraubverbindung	12	20	ISO 1724
	Bestell-Nr.	Beschreibung	Volt	Ampere	Spezifikation
	504 011 456	Stecker Metall, 7-polig, mit Kabel-Klemmschraubverbindung	24	20	ISO 1185
	Bestell-Nr.	Beschreibung	Volt	Ampere	Spezifikation
	504 011 457	Steckdose Metall, 7-polig, mit Kabel-Klemmschraubverbindung	24	20	ISO 1185
	Bestell-Nr.	Beschreibung	Volt	Ampere	Spezifikation
	504 011 458	Stecker Kunststoff, 13-polig, mit Kabel-Klemmschraubverbindung	12	20	ISO 11446
	Bestell-Nr.	Beschreibung	Volt	Ampere	Spezifikation
	504 011 459	Steckdose Kunststoff, 13-polig, mit Kabel-Klemmschraubverbindung	12	20	ISO 11446
	Bestell-Nr.	Beschreibung	Volt	Ampere	Spezifikation
	504 011 480	Adapter Kunststoff, 13 → 7-polig	---	---	ISO 11446-1724
	Bestell-Nr.	Beschreibung	Volt	Ampere	Spezifikation
	504 011 485	Adapter „Super Compact“, 7 → 13-polig	---	---	ISO 1724-11446

IP-Schutzart

Erste Ziffer: Berührungs- und Fremdkörperschutz

Ziffer	Beschreibung
5	Staubgeschützt: Staubschutz gegen Staubablagerung Drahtschutz: Berührungsschutz gegen Werkzeuge und Drähte (ab Ø 1 mm)
6	Staubdicht: Kein Eindringen von Staub bei einem Unterdruck von 20 mbar im Gehäuse Drahtschutz: Berührungsschutz gegen Werkzeuge und Drähte (ab Ø 1 mm)

Zweite Ziffer: Schutz gegen Wasser

Ziffer	Beschreibung
4	Schutz gegen allseitiges Spritzwasser
5	Schutz gegen Strahlwasser (Düse) aus beliebigem Winkel
6	Schutz gegen starkes Strahlwasser (Überflutung)
7	Schutz gegen zeitweiliges Untertauchen
8	Schutz gegen dauerndes Untertauchen
9	Schutz gegen Wasser bei Hochdruck-/Dampf- strahlreinigung, speziell Landwirtschaft
9K	Schutz gegen Wasser bei Hochdruck-/Dampfstrahlreinigung, spezifisch für Straßenfahrzeuge

Wischerkomponenten

Mit Durchblick zur Sicherheit

Ersetzen Sie einen Wischermotor eins zu eins oder kombinieren Sie unsere Komponenten. Konstruieren Sie sich Ihre perfekten Wischfelder mit zuverlässigen Wischanlagen für sämtliche Scheiben Ihrer Kabine.

Wir sorgen für Ihr „Rundum-Paket“.





Landtechnik-Wischermotoren

Motor mit Schalter für Verdecke Fritzmeier u. a.



503 120 065



503 120 135

Bestell-Nr.	Achslänge (mm)	Wischwinkel α	Schalter	Volt	Parkposition	Achse (mm)	Ausführung	Bosch Vgl.-Nr.	Verwendung, passend für	Anschlussplan
503 120 045	45	120°	ja	12	nein	6	schwer	---	---	6
503 120 085	85	120°	ja	12	nein	6	schwer	---	---	6
503 120 080	61	110°	ja	12	nein	6	leicht	---	---	1
503 120 050	61	135°	ja	12	nein	6	leicht	0390 506 509, 0390 506 552	CNH 108 9015-R1	1
503 120 135	60	135°	ja	12	nein	6	schwer	---	---	6
503 120 065	75	65°	ja	12	nein	6	leicht	0390 506 556	---	1
503 120 040	61	85°	ja	12	nein	6	leicht	---	---	1

Motor mit und ohne Schalter, Achse A8-M6

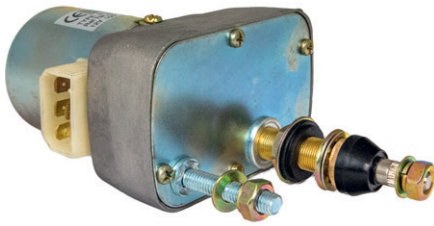


503 121 000

Bestell-Nr.	Achsabstand (mm)	Wischwinkel α	Schalter	Volt	Parkposition	SWF Vgl.-Nr.	Bosch Vgl.-Nr.	Vergleichsnummer	Verwendung, passend für	Anschlussplan
503 121 000	50-57	135°	ja	12	nein	403 044	0390 616 061	623 045 133 2514C1 AL 58 520 707 41 922	CNH 433-933, CNH mit Comfort 2000 Kabine John Deere MC1, MC2 Fiat Kabine Siac TS 24 und 25 Fortschritt ZT 300-323	1
503 403 045	57	135°	nein	12	ja	403 045	0126 63 150	0117 5799, 0436 3241, 620 585 (GF)	Deutz DX 3, 4, 6 und Star Cab	9
503 402 899	50	135°	nein	12	ja	402 899	---	X 830 270 006	Fendt Favorit	9
503 121 010	50-57	115°	ja	12	nein	403 156	---	132 8080 C91	CNH 433-933	1
503 121 011	50	108°	nein	12	ja	402 679	---	X 830 270 005 3072-3145	Fendt Serie Farmer 300, Favorit 600 Eicher-Schlepper	9
503 121 012	43,5	115°	nein	12	ja	403 039	---	---	MB Trac 700-1000	7

Landtechnik-Wischermotoren

Motor ohne Schalter, Achse A8-M6



503 121 015
Befestigung in der Scheibe oben



503 121 016
Befestigung oben im Dach

Bestell-Nr.	Achsabstand (mm)	Wischwinkel α	Schalter	Volt	Parkposition	SWF Vgl.-Nr.	Bosch Vgl.-Nr.	Vergleichsnummer	Verwendung, passend für	Anschlussplan
503 121 015	50	105°	nein	12	ja	403 912	---	0439 0385	Deutz DX 3.10-3.65 DX 4.10-4.70 Agro X-tra 3.57-6.17 Agro Star 4.31 Agroprima 4.31-6.16 Star Cab 3.10-3.90	9
503 121 016	30	105°	nein	12	ja	403 049	---	0438 2930	Deutz Agroprima u. a.	9

Motor ohne Schalter, Achse A10-M8

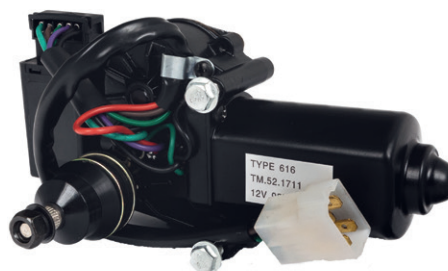
Bestell-Nr.	Achsabstand (mm)	Wischwinkel α	Schalter	Volt	Parkposition	SWF Vgl.-Nr.	Bosch Vgl.-Nr.	Vergleichsnummer	Verwendung, passend für	Anschlussplan
503 121 013	50	95°	nein	12	ja	402 897 alt: 502 419	---	---	J.Deere FSC-Kabine Front Schlüter Compact 950-1050V6, 1250, 1350 TV6 Eurotrac 1300-1600, Supertrac 1500-19TVL	9

Landtechnik-Wischarmotoren

12 Volt-Motor mit und ohne Schalter, Achse A8-M6



503 526 017



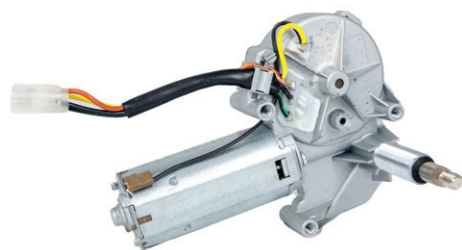
503 034 847



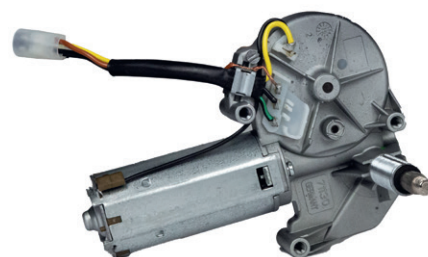
503 034 846



503 034 843



503 121 019



503 121 020

Bestell-Nr.	Achslänge (mm)	Wischwinkel α	Schalter	Parkposition	1-/2-tourig	Rpm U/min	SWF Vgl.-Nr.	Bosch Vgl.-Nr.	Vergleichsnummer	Verwendung, passend für	Anschl.-plan
503 526 017	80	105°	ja	nein	1	40	---	0390 616 017, 0390 616 550	F258 514 281 010, 830 270 007 000	Fendt 102-1085	2
503 034 843	84,5	90°	nein	RH	2	40/55	---	0390 211 708, 0390 211 702	AL 34 843, AL 55 527	J. Deere SG2-Kabine (Montage rechts)	5
503 034 846	37	85°	nein	LH	2	40/55	---	0390 211 703	AL 34 846	J. Deere SG2-Kabine (Montage links)	5
503 034 847	55	95°	nein	RH	1	50	---	0390 211 711	0439 8897	Deutz Serie Agro Star	7
503 121 019	61,5	180°	nein	RH	1	45	404 033	---	02941435, 04413192, 1-34-674-004	Agroton und Agroplus 60-100 Case/Steyr	7
503 121 020	61,5	104°	nein	LH	1	45	403 685	---	G205812170021, G205812170020	Fendt	7

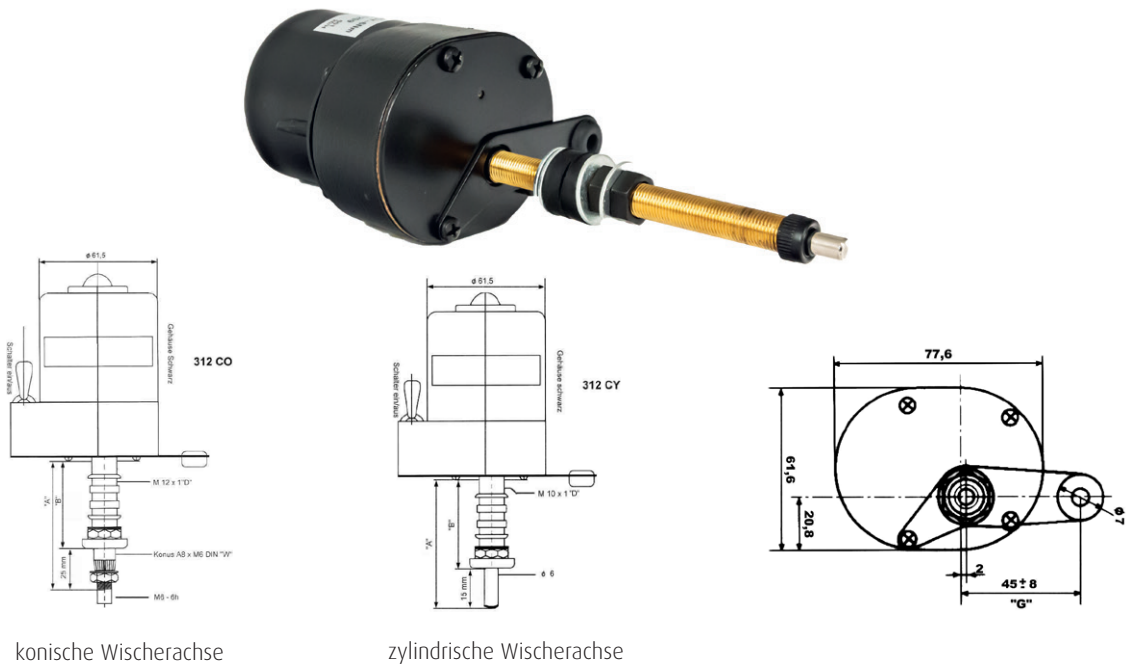
Anschlusspläne Seite 250-251
Rpm U/min = Umdrehungen/Minute
Parkposition RH = rechts hängend, LH = links hängend

Wischemotoren Typ 312

Erstausrüsterprogramm

- ▶ eintourig: 40 Umdrehungen/Minute
- ▶ ohne Entstörung (EMC)
- ▶ mit Schalter
- ▶ Zweipunkt-Befestigung
- ▶ ohne ThermoSchalter
- ▶ ohne Parkstellung

Ma: 3,5 Nm Md: 0,8 Nm 12 V: 0,8 A 24 V: 0,5 A



konische Wischerachse

zylindrische Wischerachse

CY Bestell-Nr.	Wischwinkel α	Volt	Anschlussplan	A (mm)	B (mm)	D (mm)	G (mm)	\varnothing W (mm)	Rpm U/min	Vergleichsnummer	Max. Länge Wischerarm + -blatt (mm)
503 120 065	65°	12	1	75	60	M10x1	45	6	40	---	575
503 120 040	85°	12	1	61	46	M10x1	45	6	40	402 244	575
503 771 299	85°	12	1	115	99	M10x1	45	6	40	402 227	575
503 772 446	85°	24	1	61	46	M10x1	45	6	40	402 230	575
503 120 080	110°	12	1	61	46	M10x1	45	6	40	---	575
503 781 299	110°	12	1	115	99	M10x1	45	6	40	402 229	575
503 791 295	115°	12	1	110	95	M10x1	---	6	40	---	575
503 120 050	135°	12	1	60	45	M10x1	---	6	40	390 506 509, 390 506 552	575

CO Bestell-Nr.	Wischwinkel α	Volt	Anschlussplan	A (mm)	B (mm)	D (mm)	G (mm)	\varnothing W (mm)	Rpm U/min	Vergleichsnummer	Max. Länge Wischerarm + -blatt (mm)
503 695 900	65°	12	1	80	55	M12x1	45	A8xM6	40	---	575
503 674 600	85°	12	1	67	42	M12x1	45	A8xM6	40	---	575
503 704 600	85°	24	1	67	42	M12x1	45	A8xM6	40	---	575
503 679 800	85°	12	1	119	94	M12x1	45	A8xM6	40	---	575
503 709 800	85°	24	1	119	94	M12x1	45	A8xM6	40	---	575
503 684 600	105°	12	1	67	42	M12x1	45	A8xM6	40	---	575
503 714 600	105°	24	1	67	42	M12x1	45	A8xM6	40	---	575
503 689 800	105°	12	1	119	94	M12x1	45	A8xM6	40	---	575

V = Volt (Stromspannung)

A = Ampère (Stromstärke)

Md = Drehmoment einer Kraft bzgl. einer Achse in Newtonmeter

Ma = Drehmoment einer Kraft bzgl. eines Punktes in Newtonmeter

Anschlusspläne auf Seite 250-251

A, B, D, G = siehe Zeichnung

Rpm U/min = Umdrehungen/Minute

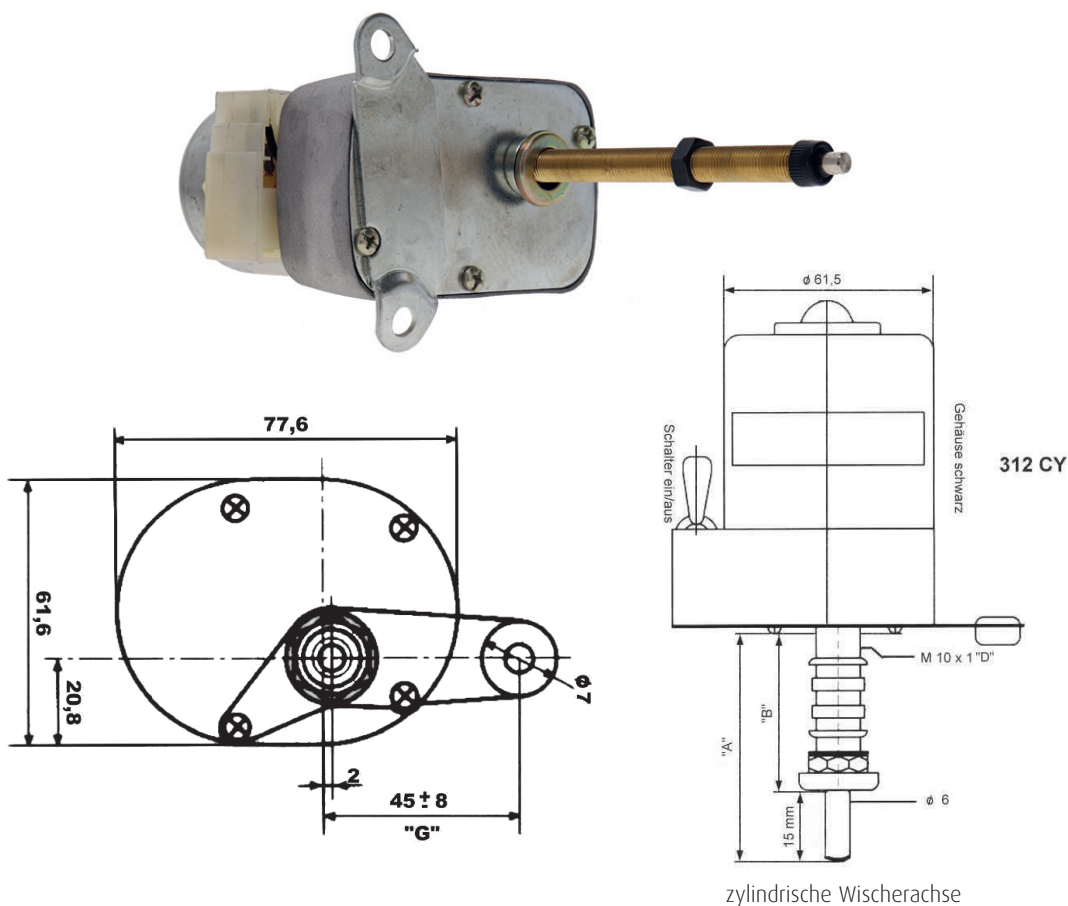
Wischermotoren Typ 315



Erstausrüsterprogramm

- ▶ eintourig: 40 Umdrehungen/Minute
- ▶ ohne Entstörung (EMC)
- ▶ mit Schalter
- ▶ Zweipunkt-Befestigung
- ▶ ohne Thermoschalter
- ▶ ohne Parkstellung

Ma: 3,5 Nm Md: 0,8 Nm 12 V: 0,8 A 24 V: 0,5 A

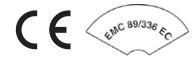


Bestell-Nr.	Wischwinkel α	Volt	Anschlussplan	A (mm)	B (mm)	D (mm)	G (mm)	\varnothing W (mm)	Rpm U/min	Vergleichsnummer	Max. Länge Wischerarm + -blatt (mm)
503 315 001	90°	12	1	68	48	M10x1	---	6	40	---	725
503 315 002	90°	12	1	114	84	M10x1	---	6	40	---	725
503 315 003	90°	12	1	93	63	M10x1	---	6	40	---	725
503 315 004	90°	24	1	114	84	M10x1	---	6	40	---	725
503 315 005	110°	12	1	114	84	M10x1	---	6	40	---	725
503 315 006	110°	24	1	114	84	M10x1	---	6	40	---	725

Anschlusspläne Seite 250-251
 A, B, C, D, F, G = siehe Zeichnung
 Rpm U/min = Umdrehungen/Minute
 Parkposition RH = rechts hängend, LH = links hängend

V = Volt (Stromspannung)
 A = Ampère (Stromstärke)
 Md = Drehmoment einer Kraft bzgl. einer Achse in Newtonmeter
 Ma = Drehmoment einer Kraft bzgl. eines Punktes in Newtonmeter

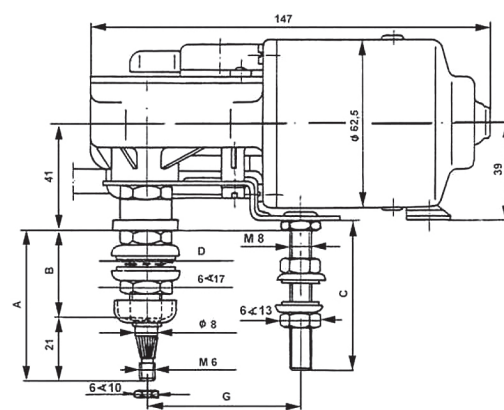
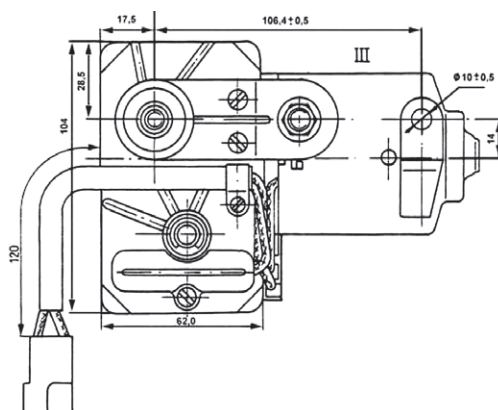
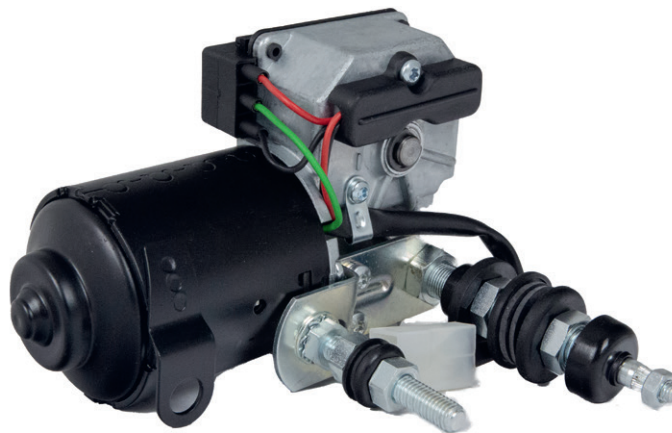
Wischermotoren Typ 316



Erstausrüsterprogramm

- ▶ eintourig: 45 Umdrehungen/Minute
- ▶ mit Entstörung (EMC)
- ▶ mit und ohne Schalter
- ▶ Zwei- oder Dreipunkt-Befestigung
- ▶ Befestigungsbrücke auf Anfrage
- ▶ ohne Parkstellung

Ma: 10 Nm Md: 1,8 Nm 12 V: 2,5 A 24 V: 1,3 A



Bestell-Nr.	Wischwinkel α	Volt	Parkposition	Schalter	Anschlussplan	A (mm)	B (mm)	C (mm)	D (mm)	F (mm)	G (mm)	Ø W (mm)	Rpm U/min	Max. Länge Wischerarm + Blatt (mm)
503 810 000	80°	12	LH	ja	2	79	58	55	M12x1	M8	50→57	A8xM6	45	730
503 810 580	80°	12	LH	nein	3	79	58	55	M12x1	M8	50→57	A8xM6	45	730
503 810 650	80°	12	LH	nein	4	69	48	55	M16x1	M8	50→57	A8xM6	45	730
503 810 890	80°	12	LH	nein	3	79	58	55	M16x1	M8	50→57	A8xM6	45	730
503 811 080	80°	12	RH	nein	4	69	48	50	M16x1	M8	50→57	A8xM6	45	730
503 811 08M	80°	12	RH	nein	4	69	48	35	M16x1	M8	50→57	A8xM6	45	730
503 820 000	80°	24	LH	ja	2	79	58	55	M12x1	M8	50→57	A8xM6	45	730
503 830 000	90°	12	LH	ja	2	79	58	55	M12x1	M8	50→57	A8xM6	45	730
503 840 000	90°	24	LH	ja	2	79	58	55	M12x1	M8	50→57	A8xM6	45	730
503 861 200	110°	12	LH	ja	2	79	58	55	M12x1	M8	50→57	A8xM6	45	675
503 860 000	110°	12	RH	ja	2	79	58	55	M12x1	M8	50→57	A8xM6	45	675
503 860 581	110°	12	LH	nein	4	79	58	55	M12x1	M8	50→57	A8xM6	45	675
503 870 000	110°	24	LH	ja	2	79	58	55	M12x1	M8	50→57	A8xM6	45	675
503 870 580	110°	24	LH	nein	3	79	58	55	M12x1	M8	50→57	A8xM6	45	675

V = Volt (Stromspannung)

A = Ampère (Stromstärke)

Md = Drehmoment einer Kraft bzgl. einer Achse in Newtonmeter
Ma = Drehmoment einer Kraft bzgl. eines Punktes in Newtonmeter

Anschlusspläne Seite 250-251

A, B, C, D, F, G = siehe Zeichnung

Rpm U/min = Umdrehungen/Minute

Parkposition RH = rechts hängend, LH = links hängend

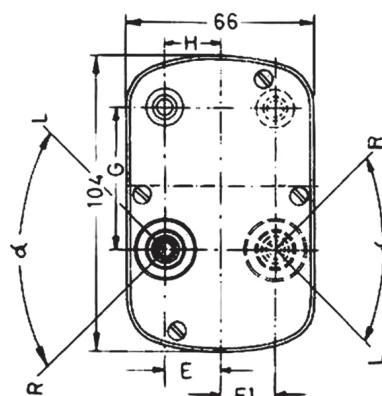
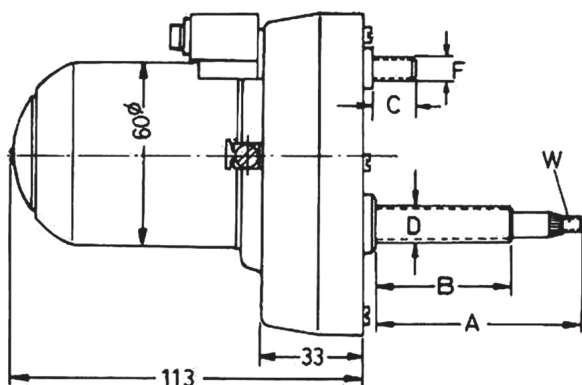
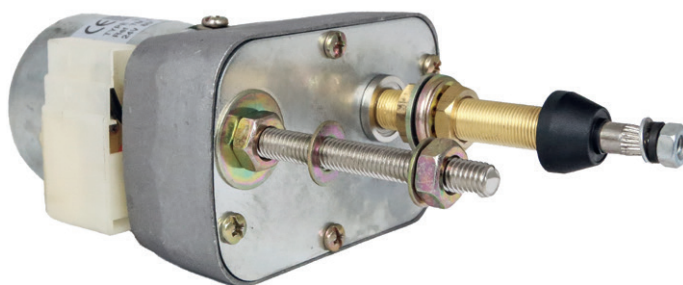
Wischromotoren Typ 318 DE



Erstausrüsterprogramm

- ▶ eintourig: 40 Umdrehungen/Minute
- ▶ ohne Thermo­schalter
- ▶ mit Entstörung (EMC)
- ▶ mit und ohne Parkstellung
- ▶ mit Schalter

Ma: 12 Nm Md: 1,8 Nm 12 V: 1,0 A 24 V: 0,8 A



Bestell-Nr.	Wischwinkel α	Volt	Anschlussplan	E1 (mm)	A (mm)	B (mm)	C (mm)	D (mm)	F (mm)	G (mm)	\varnothing W (mm)	Rpm U/min	SWF Vgl.-Nr.	Max. Länge Wischerarm + -blatt (mm)
503 401 265	65°	12	1	6	87	65	65	M12x1	M8	50→57	A8xM6	40	---	750
503 403 080	80°	12	1	6	87	65	65	M12x1	M8	50→57	A8xM6	40	403 080	750
503 403 081	80°	24	1	6	87	65	65	M12x1	M8	50→57	A8xM6	40	403 081	750
503 403 345	85°	12	1	6	53	34	14	M12x1	M8	50→57	A8xM6	40	403 345	750
503 403 346	85°	24	1	6	53	34	14	M12x1	M8	50→57	A8xM6	40	403 346	750
503 403 255	95°	12	1	6	53	34	28	M12x1	M8	50→57	A8xM6	40	403 255	750
503 403 078	95°	12	1	6	87	65	65	M12x1	M8	50→57	A8xM6	40	403 078	750
503 403 079	95°	24	1	6	87	65	65	M12x1	M8	50→57	A8xM6	40	403 079	750
503 526 017	105°	12	2	---	80	50	17	M12x1	M8	30	A8xM6	40	---	750
503 402 903	105°	12	1	6	87	65	65	M12x1	M8	50→57	A8xM6	40	402 903	750
503 402 904	105°	24	1	6	87	65	65	M12x1	M8	50→57	A8xM6	40	402 904	750
503 121 010	115°	12	1	6	57	34	28	M12x1	M8	50→57	A8xM6	40	403 156	750
503 121 000	135°	12	1	6	57	34	28	M12x1	M8	50→57	A8xM6	40	403 044	750

V = Volt (Stromspannung)
 A = Ampère (Stromstärke)
 Md = Drehmoment einer Kraft bzgl. einer Achse in Newtonmeter
 Ma = Drehmoment einer Kraft bzgl. eines Punktes in Newtonmeter

Anschlusspläne Seite 250-251
 A, B, C, D, F, G = siehe Zeichnung
 Rpm U/min = Umdrehungen/Minute

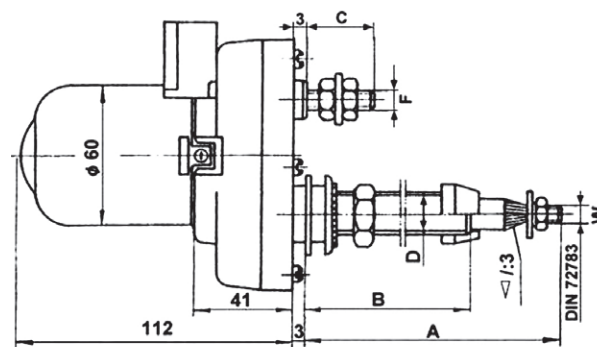
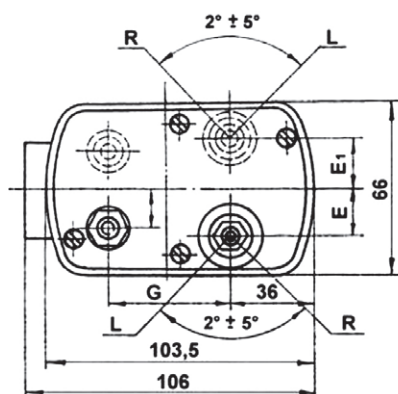
Wischemotoren Typ 319 DE



Erstausrüsterprogramm

- ▶ ein- oder zweitourig
- ▶ mit Parkstellung
- ▶ mit Entstörung (EMC)
- ▶ ohne Thermoschalter
- ▶ ohne Schalter

Ma: 12,0 Nm Md: 1,8 Nm 12 V: 1,0 A 24 V: 0,8 A



Bestell-Nr.	Wischwinkel α	Volt	Parkpos.	Anschl.-plan	E (mm)	E1 (mm)	H (mm)	A (mm)	B (mm)	C (mm)	D (mm)	F (mm)	G (mm)	$\varnothing W$ (mm)	Rpm U/min	SWF Vgl.-Nr.	Max. Länge Wischerarm + Blatt (mm)
503 403 051	85°	12	LH	9	20	---	16	65	43	9	M12x1	M5	30	A8xM6	40	403 051	750
503 403 052	85°	24	LH	9	20	---	16	65	43	9	M12x1	M5	30	A8xM6	40	403 052	750
503 403 188	85°	24	LH	9	20	---	16	87	65	9	M12x1	M5	30	A8xM6	40	403 188	750
503 121 013	95°	12	RH	9	20	---	---	104	80	14	M14x1	M8	50	A10xM8	40	403 897	750
503 121 016	105°	12	LH	9	20	---	16	65	43	9	M12x1	M5	30	A8xM6	40	403 049	750
503 403 050	105°	24	LH	9	20	---	16	65	43	9	M12x1	M5	30	A8xM6	40	403 050	750
503 121 015	105°	12	LH	9	20	20	7	70	46	40	M14x1	M8	50	A10xM8	40	403 912	750
503 121 011	108°	12	LH	9	20	---	---	87	57	14	M12x1	M8	50	A8xM6	40	---	750
503 403 727	115°	24	LH	10	20	---	16	65	43	9	M12x1	M5	30	A8xM6	40/55	403 727	750
503 403 038	115°	24	LH	7	---	6	---	87	57	55	M12x1	M5	43,5	A8xM6	40	403 038	750
503 121 012	115°	12	LH	7	---	6	---	87	57	55	M12x1	M5	43,5	A8xM6	40	403 039, 403 034	750
503 402 899	135°	12	LH	9	20	---	---	65	43	14	M12x1	M8	50	A8xM6	40	402 899	750
503 403 045	135°	12	RH	9	6	---	---	53	34	28	M12x1	M8	57	A8xM6	40	403 045	750

V = Volt (Stromspannung)

A = Ampère (Stromstärke)

Md = Drehmoment einer Kraft bzgl. einer Achse in Newtonmeter

Ma = Drehmoment einer Kraft bzgl. eines Punktes in Newtonmeter

Anschlusspläne Seite 250-251

E, E1, H, A, B, C, D, F, G = siehe Zeichnung

Rpm U/min = Umdrehungen/Minute

Parkposition RH = rechts hängend, LH = links hängend

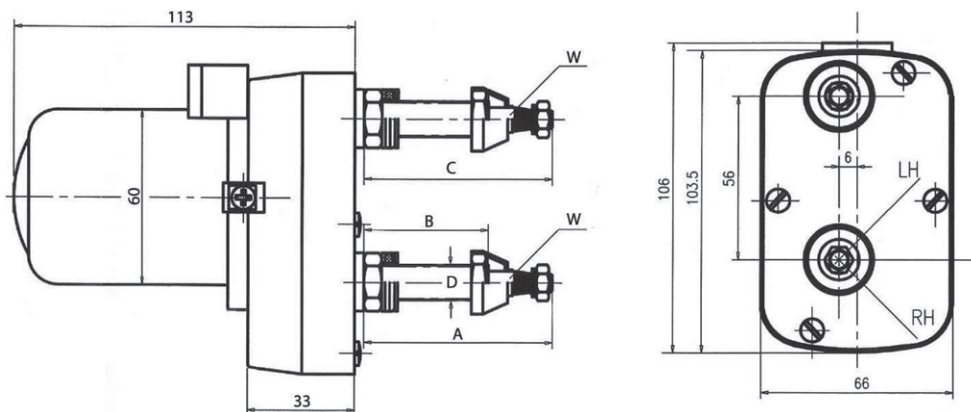
Wischermotoren Typ 320



Erstausrüsterprogramm

- ▶ eintourig: 40 Umdrehungen/Minute
- ▶ mit Entstörung (EMC)
- ▶ ohne Schalter
- ▶ mit Parkstellung
- ▶ ohne Thermoschalter

Ma: 12,0Nm Md: 1,8 Nm 12 V: 1,0 A 24 V: 0,8 A



Bestell-Nr.	Wischwinkel α	Volt	Parkposition	Anschlussplan	A (mm)	B (mm)	D (mm)	\varnothing W (mm)	Rpm U/min	SWF Vgl.-Nr.	Max. Länge Wischerarm + -blatt (mm)
503 310 164	60°	24	LH	9	66	45	M12x1	A8xM6	40	403 068	750
503 310 165	60°	24	RH	9	66	45	M12x1	A8xM6	40	403 067	750
503 310 264	75°	24	LH	9	66	45	M12x1	A8xM6	40	403 779	750
503 310 265	75°	24	RH	9	66	45	M12x1	A8xM6	40	403 778	750
503 310 364	85°	12	RH	9	66	45	M12x1	A8xM6	40	403 262	750
503 310 365	85°	24	RH	9	66	45	M12x1	A8xM6	40	403 263	750

Anschlusspläne auf Seite 250-251

A, B, D = siehe Zeichnung

Rpm U/min = Umdrehungen/Minute

Parkposition RH = rechts hängend, LH = links hängend

V = Volt (Stromspannung)

A = Ampère (Stromstärke)

Md = Drehmoment einer Kraft bzgl. einer Achse in Newtonmeter

Ma = Drehmoment einer Kraft bzgl. eines Punktes in Newtonmeter

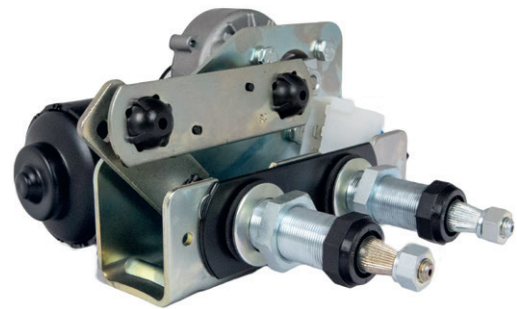
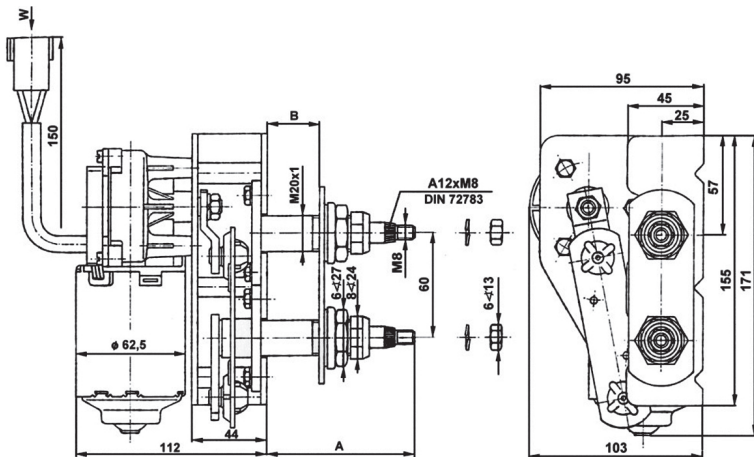
Wischemotoren Typ 411



Erstausrüsterprogramm

- ▶ ein- oder zweitourig
- ▶ ohne Thermoschalter
- ▶ ohne Schalter
- ▶ verstellbarer Wischwinkel
- ▶ mit Entstörung (EMC)
- ▶ mit Parkstellung

Ma: 28,0 Nm Md: 3,5 Nm 12 V: 3,5 A 24 V: 1,7 A



Eine Version mit nur einer Achse ist auf gesonderte Anfrage möglich.

Bestell-Nr.	Wischwinkel α	Volt	Parkposition	Anschlussplan	1-/2-tourig	Rpm U/min	A (mm)	B (mm)	D (mm)	G (mm)	\varnothing W (mm)	SWF Vgl.-Nr.	Max. Länge Wischerarm + -blatt (mm)
503 906 781	60°	12	LH	11	2	32/50	60	10	M20x1	60	A12xM8	---	1110
	70°											---	1050
	[80°]											---	1010
503 906 783	60°	12	LH	11	2	32/50	80	30	M20x1	60	A12xM8	---	1110
	[70°]											---	1050
	80°											109 280	1010
503 906 786	60°	12	LH	11	2	32/50	110	60	M20x1	60	A12xM8	109 318	1110
	[70°]											---	1050
	80°											109 317	1010
503 916 783	60°	24	LH	11	2	32/50	80	30	M20x1	60	A12xM8	107 568	1110
	[70°]											---	1050
	80°											105 318	1010
503 916 786	60°	24	LH	11	2	32/50	110	60	M20x1	60	A12xM8	109 057	1110
	[70°]											107 861	1050
	80°											105 722	1010
503 907 061	60°	12	LH	9	1	32	110	60	M20x1	60	A12xM8	---	1110
	[70°]											---	1050
	80°											---	1010
503 908 489	60°	12	LH	9	1	32	80	30	M20x1	60	A12xM8	---	1110
	70°											---	1050
	[80°]											---	1010
503 989 111	60°	12	LH	11	2	32/50	60	10	M20x1	60	A12xM8	---	925
	100°											---	900
	110°											---	865
503 989 113	60°	12	LH	11	2	32/50	80	30	M20x1	60	A12xM8	---	925
	[90°]											---	900
	100°											---	865
503 989 116	60°	12	LH	11	2	32/50	110	60	M20x1	60	A12xM8	106 399	925
	[90°]											---	900
	100°											---	865
503 999 111	60°	24	LH	11	2	32/50	60	10	M20x1	60	A12xM8	---	925
	[90°]											---	900
	100°											---	865
503 999 113	60°	24	LH	11	2	32/50	80	30	M20x1	60	A12xM8	---	925
	[90°]											---	900
	100°											---	865
503 999 116	60°	24	LH	11	2	32/50	110	60	M20x1	60	A12xM8	---	925
	[90°]											---	900
	100°											---	865

V = Volt (Stromspannung)
A = Ampère (Stromstärke)

Md = Drehmoment einer Kraft bzgl. einer Achse in Newtonmeter
Ma = Drehmoment einer Kraft bzgl. eines Punktes in Newtonmeter

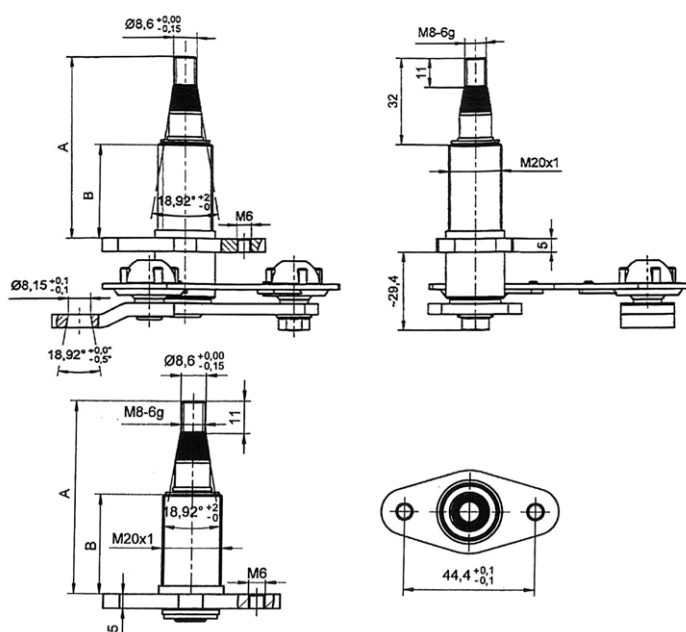
Anschlusspläne Seite 250-251

A, B, D, F, G = siehe Zeichnung

Rpm U/min = Umdrehungen/Minute

Parkposition RH = rechts hängend, LH = links hängend

Wischerachsen Typ 411



Hauptachsen

Bestell-Nr.	Wischwinkel α	A (mm)	B (mm)
503 903 203	90°/100°/110°	63,5	34,5
503 903 204	60°/70°/80°	63,5	34,5
503 903 213	90°/100°/110°	83,5	54,5
503 903 214	60°/70°/80°	83,5	54,5
503 903 223	90°/100°/110°	113,5	84,5
503 903 224	60°/70°/80°	113,5	84,5

Nebenachsen

Bestell-Nr.	Wischwinkel α	A (mm)	B (mm)
503 903 206	---	63,5	34,5
503 903 216	---	83,5	54,5
503 903 226	---	113,5	84,5

Befestigungssatz

Bestell-Nr.	Spezifikation
503 903 208	für 1 Achse

Wischromotoren Typ 516



Erstausrüsterprogramm

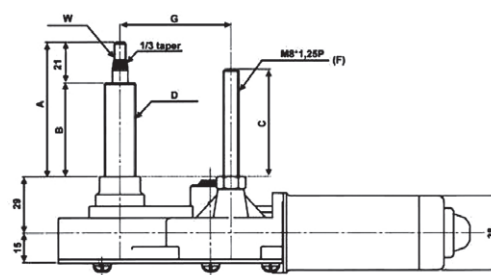
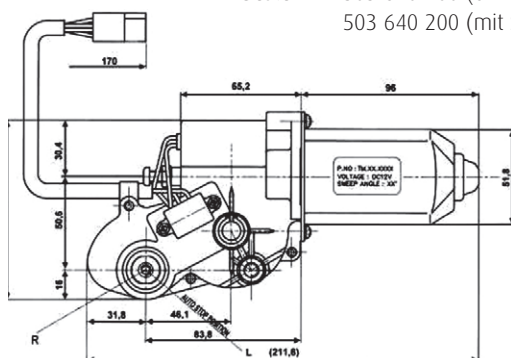
- ▶ eintourig: 42+/-6 Umdrehungen/Minute
- ▶ mit Entstörung (EMC)
- ▶ mit Parkstellung
- ▶ mit und ohne Schalter
- ▶ mit Thermoschalter

Ma: 13,0 Nm Md: 2,0 Nm 12 V: 2,0 A 24 V: 1,5 A



Motorengehäuse für Typ 516:
Zeichnung und Preis auf Anfrage

Bestell-Nr. 503 640 100 (ohne Schalter)
503 640 200 (mit Schalter)



Bestell-Nr.	Wischwinkel α	Volt	Parkposition	Schalter	Anschlussplan	A (mm)	B (mm)	C (mm)	D (mm)	F (mm)	G (mm)	\varnothing W (mm)	Rpm U/min	Max. Länge Wischerarm + blatt (mm)
503 641 167	70°	12	LH	ja	2	69	48	55	M16	M8	57	A8xM6	42+/-6	825
503 641 169	70°	12	LH	nein	4	69	48	55	M16	M8	57	A8xM6	42+/-6	825
503 641 267	80°	12	LH	ja	2	69	48	55	M16	M8	57	A8xM6	42+/-6	750
503 640 269	80°	12	LH	nein	4	69	48	55	M16	M8	57	A10xM8	42+/-6	750
503 641 269	80°	12	LH	nein	4	69	48	55	M16	M8	57	A8xM6	42+/-6	750
503 641 270	80°	12	RH	nein	4	69	48	55	M16	M8	57	A8xM6	42+/-6	750
503 651 269	80°	24	LH	nein	4	69	48	55	M16	M8	57	A8xM6	42+/-6	750
503 641 319	85°	12	LH	nein	4	69	48	55	M14	M8	57	A8xM6	42+/-6	750
503 641 369	85°	12	LH	nein	4	69	48	55	M16	M8	57	A8xM6	42+/-6	750
503 651 369	85°	24	LH	nein	4	69	48	55	M16	M8	57	A8xM6	42+/-6	750
503 640 469	90°	12	LH	nein	4	69	48	55	M16	M8	57	A10xM8	42+/-6	720
503 641 467	90°	12	LH	ja	2	69	48	55	M16	M8	57	A8xM6	42+/-6	720
503 651 467	90°	24	LH	ja	2	69	48	55	M16	M8	57	A8xM6	42+/-6	720
503 641 469	90°	12	LH	nein	4	69	48	55	M16	M8	57	A8xM6	42+/-6	720
503 651 469	90°	24	LH	nein	4	69	48	55	M16	M8	57	A8xM6	42+/-6	720
503 641 470	90°	12	RH	nein	4	69	48	55	M16	M8	57	A8xM6	42+/-6	720
503 641 867	110°	12	LH	ja	2	69	48	55	M16	M8	57	A8xM6	42+/-6	690
503 651 867	110°	24	LH	ja	2	69	48	55	M16	M8	57	A8xM6	42+/-6	690
503 641 869	110°	12	LH	nein	4	69	48	55	M16	M8	57	A8xM6	42+/-6	690
503 651 869	110°	24	LH	nein	4	69	48	55	M16	M8	57	A8xM6	42+/-6	690

V = Volt (Stromspannung)
A = Ampère (Stromstärke)

Md = Drehmoment einer Kraft bzgl. einer Achse in Newtonmeter
Ma = Drehmoment einer Kraft bzgl. eines Punktes in Newtonmeter

Anschlusspläne auf Seite 250-251

A, B, C, D, F, G = siehe Zeichnung
Rpm U/min = Umdrehungen/Minute
Parkposition RH = rechts hängend, LH = links hängend

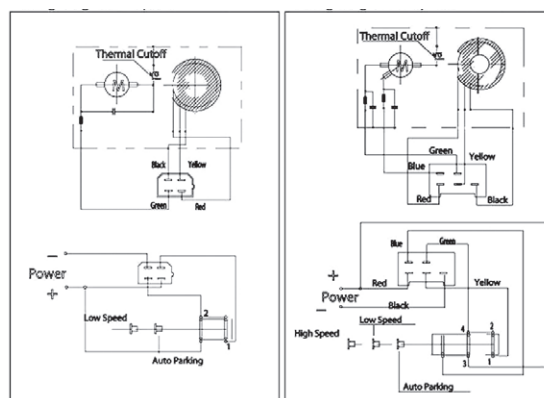
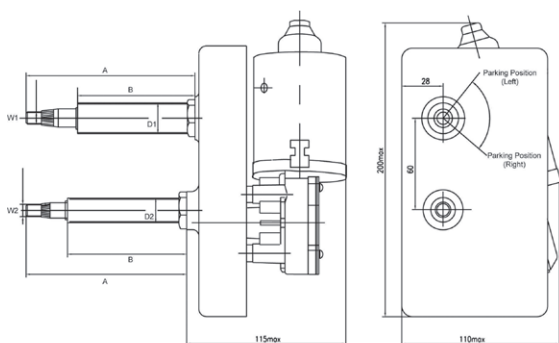
Wischermotoren Typ 520 (schwere Ausführung)



Erstausrüsterprogramm

- ▶ zweitourig: 43/65 Umdrehungen/Minute
- ▶ mit Entstörung (EMC)
- ▶ ohne Schalter
- ▶ mit Parkstellung
- ▶ mit Thermo­schalter
- ▶ W1 und W2 maßidentisch

Ma: 28,0 Nm Md: 5,6 Nm 12 V: 2,5 A 24 V: 1,5 A



Anschlussplan 1:
43 Umdrehungen/Minute

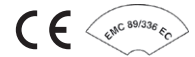
Anschlussplan 2:
65 Umdrehungen/Minute

Bestell-Nr.	Wischwinkel α	Volt	Park-position	Anschluss-plan	W1/A (mm)	W1/B (mm)	W2/D1 (mm)	W2/D2 (mm)	\varnothing W1 (mm)	\varnothing W2 (mm)	SWF Vgl.-Nr.	Rpm U/min	Max. Länge Wischerarm + -blatt (mm)
503 921 442	70°	12	LH	11	110	75	M20x1	M16x1	A12xM8	A10xM8	---	43/65	1000
503 921 532	75°	12	RH	11	80	45	M20x1	M16x1	A12xM8	A10xM8	107 853	43/65	1000
503 931 532	75°	24	LH	11	80	45	M20x1	M16x1	A12xM8	A10xM8	109 058	43/65	1000
503 921 632	80°	12	LH	11	80	45	M20x1	M16x1	A12xM8	A10xM8	---	43/65	1000
503 921 633	80°	12	RH	11	80	45	M20x1	M16x1	A12xM8	A10xM8	---	43/65	1000
503 921 642	80°	12	LH	11	110	75	M20x1	M16x1	A12xM8	A10xM8	---	43/65	1000
503 921 832	90°	12	LH	11	80	45	M20x1	M16x1	A12xM8	A10xM8	---	43/65	1000
503 921 942	95°	12	LH	11	110	75	M20x1	M16x1	A12xM8	A10xM8	---	43/65	1000
503 921 932	95°	12	LH	11	80	45	M20x1	M16x1	A12xM8	A10xM8	---	43/65	1000
503 931 942	95°	24	LH	11	110	75	M20x1	M16x1	A12xM8	A10xM8	---	43/65	1000
503 931 832	90°	24	LH	11	80	45	M20x1	M16x1	A12xM8	A10xM8	---	43/65	1000
503 931 132	45°	24	RH	11	80	45	M20x1	M16x1	A12xM8	A10xM8	110 336	43/65	1000
503 931 133	45°	24	LH	11	80	45	M20x1	M16x1	A12xM8	A10xM8	107 495	43/65	1000

Anschlusspläne auf Seite 250-251
W1/A, W1/B, W2/D1, W2/D2 = siehe Zeichnung
Rpm U/min = Umdrehungen/Minute
Parkposition RH = rechts hängend, LH = links hängend

V = Volt (Stromspannung)
A = Ampère (Stromstärke)
Md = Drehmoment einer Kraft bzgl. einer Achse in Newtonmeter
Ma = Drehmoment einer Kraft bzgl. eines Punktes in Newtonmeter

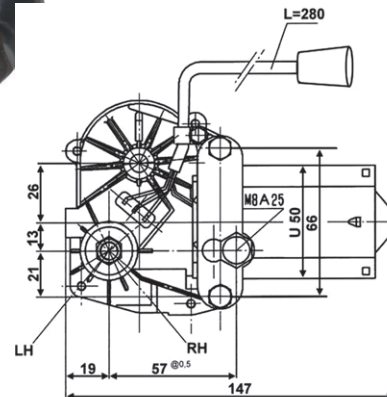
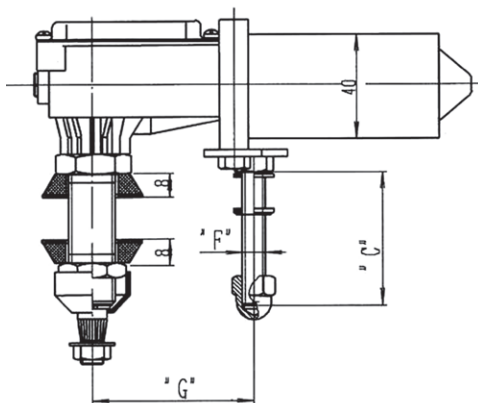
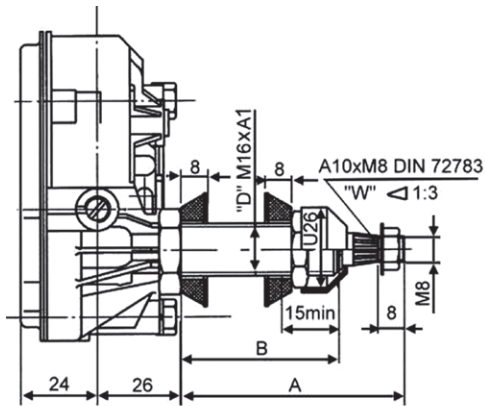
Wischermotoren Typ 616



Erstausrüsterprogramm

- ▶ ein- oder zweitourig
- ▶ mit Entstörung (EMC)
- ▶ ohne Schalter
- ▶ mit Parkstellung
- ▶ ohne Thermoschalter

Ma: 12,0 Nm Md: 1,8 Nm 12 V: 2,0 A 24 V: 1,0 A



Bestell-Nr.	Wischwinkel α	Volt	Park-position	Anschluss-plan	A (mm)	B (mm)	D (mm)	\varnothing W (mm)	Rpm U/min	Bosch Vgl.-Nr.	Max. Länge Wischerarm + -blatt (mm)
503 034 843	90°	12	RH	5	84,5	65	M16x1	A10xM8	55/40	0390 211 708, 0390 211 702	850
503 034 846	85°	12	RH	5	37	18	M16x1	A10xM8	55/40	0390 211 703	850
503 034 847	95°	12	RH	4	55	35	M16x1	A10xA8	50	0390 211 711	850
503 034 848	105°	12	LH	5	84,5	65	M16x1	A10xM8	55/40	0390 211 706	850
503 541 469	90°	12	LH	4	69	48	M16x1	A8xM6	40+/-5	---	850
503 541 869	110°	12	LH	4	69	48	M16x1	A8xM6	40+/-5	---	850

V = Volt (Stromspannung)

A = Ampère (Stromstärke)

Md = Drehmoment einer Kraft bzgl. einer Achse in Newtonmeter
Ma = Drehmoment einer Kraft bzgl. eines Punktes in Newtonmeter

Anschlusspläne auf Seite 250-251

A, B, D = siehe Zeichnung

Rpm U/min = Umdrehungen/Minute

Parkposition RH = rechts hängend, LH = links hängend

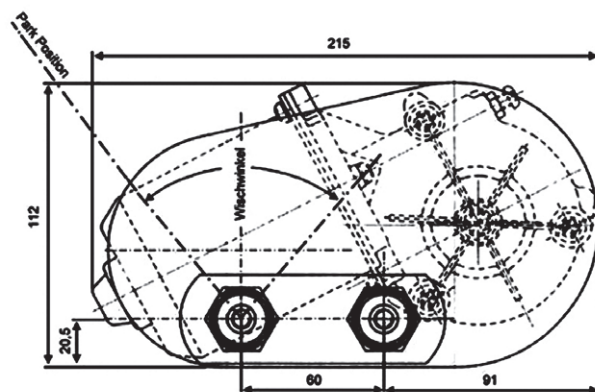
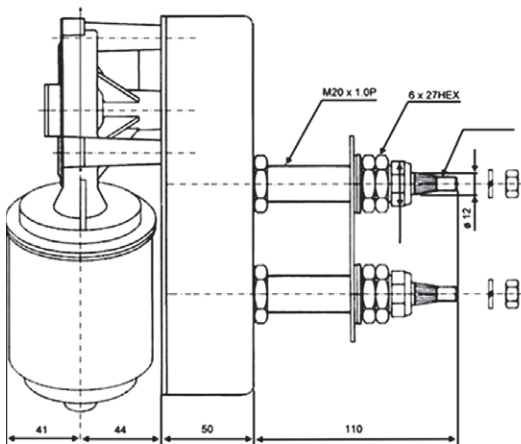
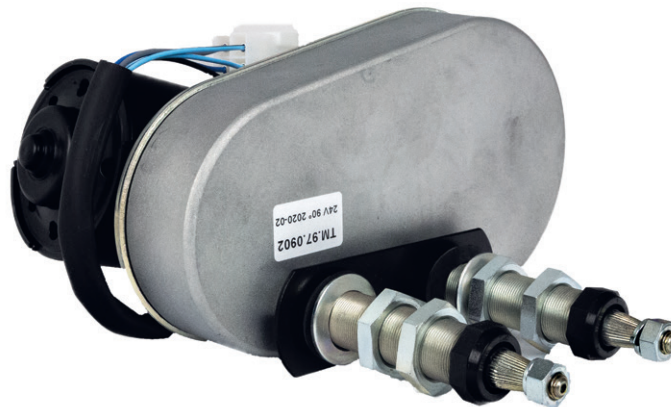
Wischermotoren Typ 619 (schwere Ausführung)



Erstausrüsterprogramm

- ▶ zweitourig: 35/55 Umdrehungen/Minute
- ▶ mit Entstörung (EMC)
- ▶ ohne Schalter
- ▶ mit Parkstellung
- ▶ mit Thermo­schalter

Ma: 50,0 Nm Md: 7,0 Nm 12 V: 6,0/7,0 A 24 V: 3,0/3,5 A



Bestell-Nr.	Wischwinkel α	Volt	Park-position	Anschluss-plan	A (mm)	B (mm)	D (mm)	G (mm)	\varnothing W (mm)	Rpm U/min	SWF Vgl.-Nr.	Max. Länge Wischerarm + -blatt (mm)
503 950 502	50°	24	RH	11	110	48	M20x1	60	A12xM8	35/55	---	1300
503 940 060	60°	12	LH	11	110	48	M20x1	60	A12xM8	35/55	---	1300
503 950 602	60°	24	LH	11	110	48	M20x1	60	A12xM8	35/55	---	1300
503 940 722	72°	12	LH	11	110	48	M20x1	60	A12xM8	35/55	---	1250
503 940 723	72°	12	RH	11	110	48	M20x1	60	A12xM8	35/55	---	1250
503 950 722	72°	24	LH	11	110	48	M20x1	60	A12xM8	35/55	---	1250
503 940 080	80°	12	LH	11	110	48	M20x1	60	A12xM8	35/55	---	1200
503 950 802	80°	24	LH	11	110	48	M20x1	60	A12xM8	35/55	---	1200
503 940 090	90°	12	LH	11	110	48	M20x1	60	A12xM8	35/55	---	1150
503 950 902	90°	24	LH	11	110	48	M20x1	60	A12xM8	35/55	---	1150

Anschlusspläne Seite 250-251

A, B, D, G = siehe Zeichnung

Rpm U/min = Umdrehungen/Minute

Parkposition RH = rechts hängend, LH = links hängend

V = Volt (Stromspannung)

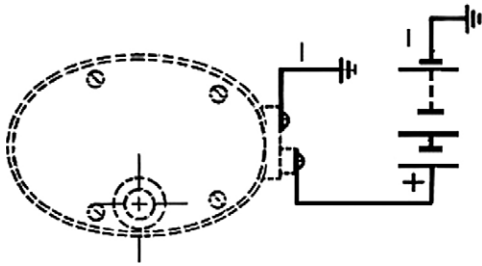
A = Ampère (Stromstärke)

Md = Drehmoment einer Kraft bzgl. einer Achse in Newtonmeter

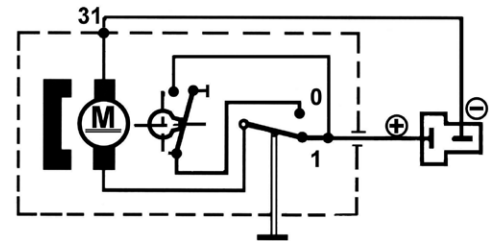
Ma = Drehmoment einer Kraft bzgl. eines Punktes in Newtonmeter

Anschlusspläne

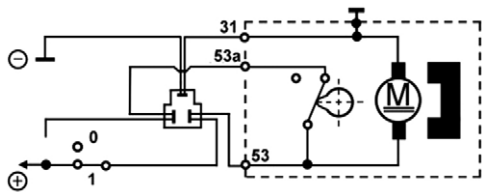
Anschlussplan 1 - eintourig



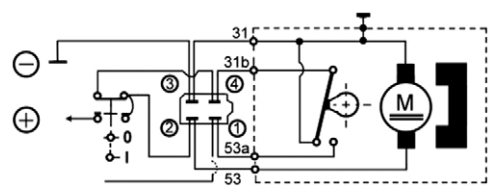
Anschlussplan 2 - eintourig



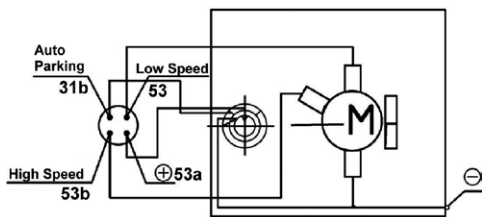
Anschlussplan 3 - eintourig



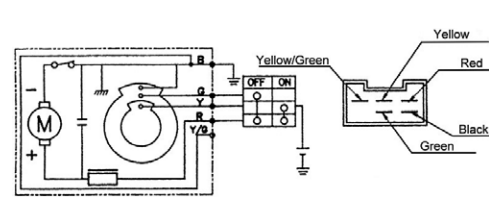
Anschlussplan 4 - eintourig



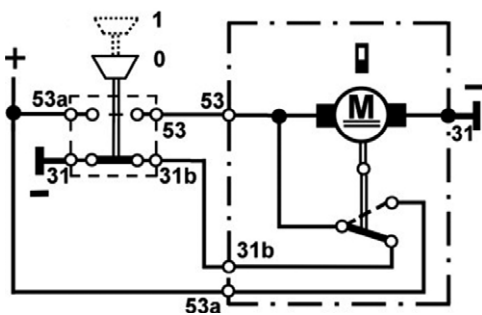
Anschlussplan 5 - zweitourig



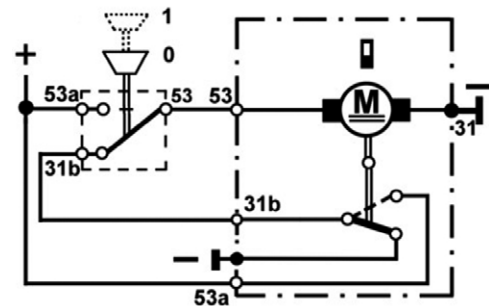
Anschlussplan 6 - eintourig



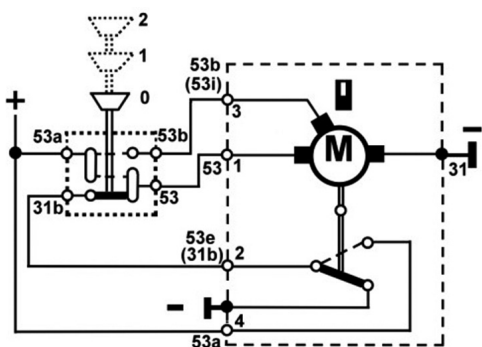
Anschlussplan 7 - eintourig



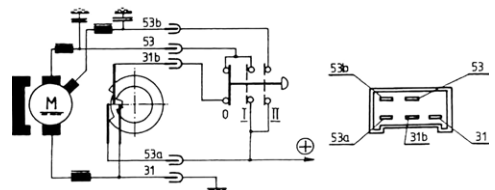
Anschlussplan 9 - eintourig



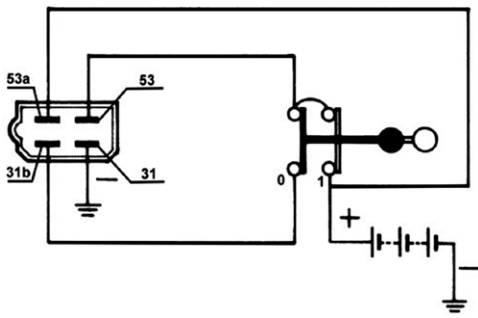
Anschlussplan 10 - zweitourig



Anschlussplan 11 - zweitourig



Steckerplan/Belegungsplan



Landtechnik-Wischerarme

mit Hakenbefestigung

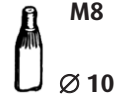
mattschwarz, Länge verstellbar



zylindrische Aufnahme



konische Aufnahme



konische Aufnahme

Bestell-Nr.	Länge (mm)	Verwendung/Spezifikation	Vergleichsnummer	Befestigung	Achsaufnahme
502 400 000	300-400	universell	---	zylindrisch	Ø 6
502 401 000	400-500	universell	---	zylindrisch	Ø 6
502 420 000	300-400	Deutz 3, 4, 6 und Star Cab Case NH 440-940, Combi Cab 433-933, 743-1056 John Deere MC1, CC2 Fritzmeier	126 3065 --- AL 580525 623 046	konisch	Ø 8 – M6
502 421 000	400-500	universell	---	konisch	Ø 8 – M6
502 430 000	300-400	Case NH Kabine Silent 433-933	3 234 745 R1	konisch	Ø 10 – M8
502 431 000	400-500	universell	---	konisch	Ø 10 – M8

mit Schraubbefestigung

mattschwarz, Länge verstellbar



zylindrische Aufnahme



konische Aufnahme

Bestell-Nr.	Länge (mm)	Verwendung/Spezifikation	Vergleichsnummer	Befestigung	Achsaufnahme
502 410 000	300-400	universell	---	zylindrisch	Ø 6
502 411 000	400-500	universell	---	zylindrisch	Ø 6
502 425 000	300-400	Fendt Farmer 300, Favorit 600	X 830 270 027	konisch	Ø 8 – M6
502 426 000	400-500	universell	---	konisch	Ø 8 – M6

Wischerarme

mit Schraubbefestigung – Typ 08, 10, 11

mattschwarz, Länge verstellbar



Typ 08
 zylindrische Aufnahme



Typ 10
 konische Aufnahme



Typ 11
 konische Aufnahme

Typ	Bestell-Nr.	Länge (mm)	Querschnitt (mm)	passend zu Motor-Typ	passend zu Wischerblatt-Typ	SWF Vgl.-Nr.	Achsaufnahme	Maße
08	502 410 000	300-400	8 x 3	312CY, 313, 314	01, 05, 07	104 623, 104 624	zylindrisch	Ø 6
08	502 411 000	400-500	8 x 3	312CY, 313, 314	01, 05, 07	104 625, 105 412	zylindrisch	Ø 6
10	502 425 000	300-400	8 x 3	312C0, 316, 318, 319, 516, 616	01, 05, 07	103 578, 104 764	konisch	Ø 8 - M6
10	502 426 000	400-500	8 x 3	312C0, 316, 318, 319, 516, 616	01, 05, 07	103 579, 106 856	konisch	Ø 8 - M6
11	502 460 000	300-400	8 x 3	319, 516, 616B, 616C	01, 05, 07	---	konisch	Ø 10 - M8
11	502 461 000	400-500	8 x 3	319, 516, 616B, 616C	01, 05, 07	---	konisch	Ø 10 - M8

mit Hakenbefestigung – Typ 14, 15, 16

mattschwarz, Länge verstellbar



Typ 14
 zylindrische Aufnahme



Typ 15
 konische Aufnahme



Typ 16
 konische Aufnahme

Typ	Bestell-Nr.	Länge (mm)	Querschnitt (mm)	passend zu Motor-Typ	passend zu Wischerblatt-Typ	SWF Vgl.-Nr.	Achsaufnahme	Maße
14	502 400 000	300-400	9 x 2,5	312 CY	01	---	zylindrisch	Ø 6
14	502 401 000	400-500	9 x 2,5	312 CY	01	---	zylindrisch	Ø 6
15	502 420 000	300-400	9 x 2,5	312 C0, 316, 318, 319, 516	01	105 908, 105 138, 106 314, 104 156	konisch	Ø 8 - M6
15	502 421 000	400-500	9 x 2,5	312 C0, 316, 318, 319, 516	01	105 207, 106 753, 104 070	konisch	Ø 8 - M6
16	502 430 000	300-400	9 x 2,5	319, 516	01	108 150	konisch	Ø 10 - M8
16	502 431 000	400-500	9 x 2,5	319, 516	01	107 403	konisch	Ø 10 - M8

Parallel-Wischerarme

mit Schraubbefestigung – Typ 12, 13

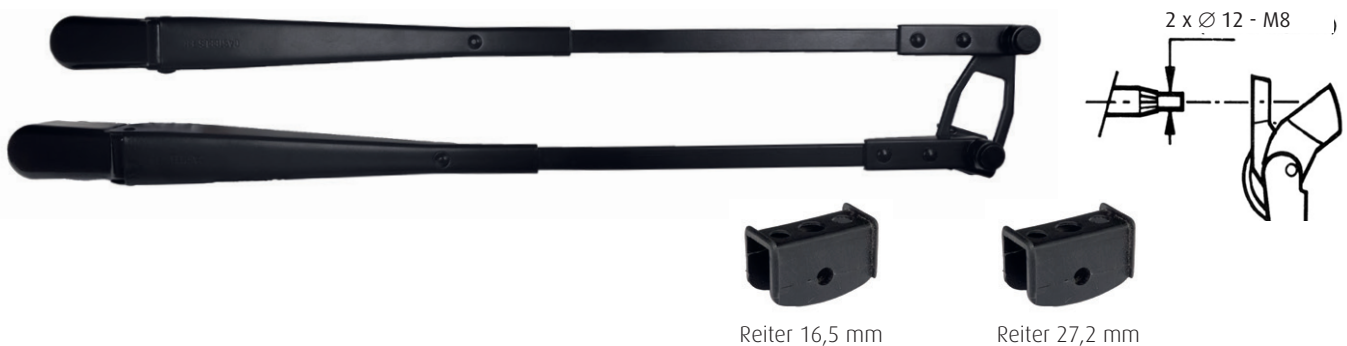
mattschwarz, Länge verstellbar



Typ	Bestell-Nr.	Länge (mm)	Querschnitt (mm)	passend zu Motor-Typ	passend zu Wischerblatt-Typ	Achsabstand (mm)	Maß 1	Maß 2
12	502 449 000	300-400	8 x 3	316, 318, 319, 516, 616	01, 05	57	Ø 8 - M6	M8
12	502 450 000	400-500	8 x 3	316, 318, 319, 516, 616	01, 05	57	Ø 8 - M6	M8
12	502 451 000	500-600	8 x 3	316, 318, 319, 516, 616	01, 05	57	Ø 8 - M6	M8
13	502 452 000	400-500	8 x 3	516, 616	01	57	Ø 10 - M8	M8
13	502 453 000	500-600	8 x 3	516, 616	01	57	Ø 10 - M8	M8

mit Reiterbefestigung – Typ 17

mattschwarz, feste Länge



Typ	Bestell-Nr.	Länge (mm)	Querschnitt (mm)	passend zu Motor-Typ	passend zu Wischerblatt-Typ/Reiter	Achsabstand (mm)	SWF Vgl.-Nr.
17	502 470 000	500	12 x 4	411, 619	06/16,5 mm	60	105 290, 105 291
17	502 470 400	400	12 x 4	411, 619	06/16,5 mm	60	---
17	502 471 000	550	12 x 4	411, 619	06/16,5 mm	60	108 001, 104 506
17	502 472 000	600	12 x 4	411, 619	06/16,5 mm	60	105 788, 104 177
17	502 472 100	600	12 x 4	411, 619	06/27,2 mm	60	---
17	502 473 000	650	12 x 4	411, 619	06/16,5 mm	60	104 842, 104 844
17	502 474 000	650	12 x 4	411, 619	06/27,2 mm	60	---
17	502 475 000	680	12 x 4	411, 619	06/16,5 mm	60	104 168
17	502 476 000	700	12 x 4	411, 619	06/16,5 mm	60	103 980, 103 398
17	502 477 750	750	12 x 4	411, 619	06/16,5 mm	60	---
17	502 477 000	800	12 x 4	411, 619	06/16,5 mm	60	---
17	502 478 000	800	12 x 4	411, 619	06/27,2 mm	60	---
17	502 479 000	900	12 x 4	411, 619	06/27,2 mm	60	---
17	502 480 950	950	12 x 4	411, 619	06/27,2 mm	60	---
17	502 480 000	1000	12 x 4	411, 619	06/27,2 mm	60	---

Parallel-Wischerarme

mit Reiterbefestigung – Typ 21

mattschwarz, feste Länge



Reiter 16,5 mm

Reiter 27,2 mm

Typ	Bestell-Nr.	Länge	Querschnitt (mm)	passend zu Motor-Typ	passend zu Wischerblatt-Typ/Reiter	Achsabstand (mm)	SWF Vgl.-Nr.
21	502 492 000	500	12 x 4	520	06/16,5 mm	60	---
21	502 493 000	550	12 x 4	520	06/16,5 mm	60	---
21	502 491 000	600	12 x 4	520	06/16,5 mm	60	---
21	502 494 000	650	12 x 4	520	06/16,5 mm	60	---
21	502 495 000	700	12 x 4	520	06/16,5 mm	60	---
21	502 496 000	750	12 x 4	520	06/16,5 mm	60	---
21	502 497 000	800	12 x 4	520	06/16,5 mm	60	---

mit Schraubbefestigung – Typ 18

mattschwarz, feste Länge



Typ	Bestell-Nr.	Länge	Querschnitt (mm)	passend zu Motor-Typ	passend zu Wischerblatt-Typ	Achsabstand (mm)	SWF Vgl.-Nr.
18	502 483 000	410	12 x 4	411, 619	01, 05	60	---
18	502 481 000	500	12 x 4	311, 519	01, 05	60	---
18	502 482 000	600	12 x 4	311, 519	01, 05	60	---
18	502 490 000	700	12 x 4	311, 519	01, 05	60	---

Landtechnik-Wischerblätter

mit 3 verschiedenen Adaptern zur universellen Befestigung – Typ 01

mattschwarz, einzelverpackt



Hakenbefestigung



Bajonettbefestigung



Schraubbefestigung

Bestell-Nr.	Länge	Befestigung	Verwendung/Spezifikation	Vergleichsnummer
500 300 000	300	Haken-, Bajonett- und Schraubbefestigung	---	---
500 330 000	330	Haken-, Bajonett- und Schraubbefestigung	---	---
500 350 000	350	Haken-, Bajonett- und Schraubbefestigung	---	---
500 400 000	400	Haken-, Bajonett- und Schraubadapter	Case NH XL-Kabine und Vario Cab MTS bis 1983 Fiat Serien 66, 80 Verdecke GF John Deere MC 1- und CC 2-Kabinen Renault Ceres Serie LS, TS	1987 039 C1 --- --- AL 58524, A 36393 7700 005 754
500 450 000	450	Haken-, Bajonett- und Schraubbefestigung	---	--
500 500 000	500	Haken-, Bajonett- und Schraubbefestigung	Case NH Maxxum, Magnum, XL Serie 1 Deutz DX, Star Cab, Agro Prima, Agrottron Fendt Favorit Serie 500 u. 800 (Front- und Heckscheibe) Fiat Serien 88, 90, 94 Ford Serie 30, Serie 40 Oekonomie Fortschritt ZT Serie 300 John Deere Kabine SG 2 Massey Ferguson Serie 300 Zetor 5211-7211	111 741A, 132 024A1 117 4295, 0442 2321 H 816 810 170 020 5139 806 1872 107, 3961 788 --- AL 34 845 3620 123 M, 3620 127 M91 5911 5851
500 550 000	550	Haken-, Bajonett- und Schraubbefestigung	---	---
500 600 000	600	Haken-, Bajonett- und Schraubbefestigung	Fendt Farmer 300, Favorit 600 (Frontscheibe) Ford Serie 40 de Luxe John Deere Serien 6600, 7700	G 198 810 170 010 3994 996/2008 813 Re 24 210

Spezial-Wischerblätter

mit Reiterbefestigung mittig – Typ 06

mattschwarz, einzelverpackt



Bestell-Nr.	Länge (mm)	Verwendung/Spezifikation	Vergleichsnummer
500 502 000	500	universell	---
500 552 000	550	universell	---
500 602 000	600	Zetor 8211-11211	89 351 823
500 652 000	650	universell	---
500 702 000	700	Belarus MTS große Kabine ab 1984 und Renault Serien TX, TZ, TS und SP	7700 003 712

mit Reiterbefestigung nicht mittig

mattschwarz, einzelverpackt



Bestell-Nr.	Länge (mm)	Verwendung/Spezifikation	Vergleichsnummer
500 650 000	650	Case NH Kabine XL 743-1455, 3200 und 4200	340 1303 R 91

mit Spezialbefestigung zum Einhängen für Fendt, Renault und John Deere

mattschwarz, einzelverpackt



Bestell-Nr.	Länge (mm)	Verwendung/Spezifikation	Vergleichsnummer
500 603 000	600	Fendt Serie 500 und 800	H 524 810 170 020
500 606 000	620	John Deere	RE 24201, AL 153661, TY 16306
500 653 000	650	Renault	7700 039 369

mit Spezialbefestigung für Massey Ferguson und Case NH

mattschwarz, einzelverpackt



Bestell-Nr.	Länge (mm)	Verwendung/Spezifikation	Vergleichsnummer
500 604 000	600	Massey Ferguson	3620 129 M91, 3385 254 M91, 3302 795 M91

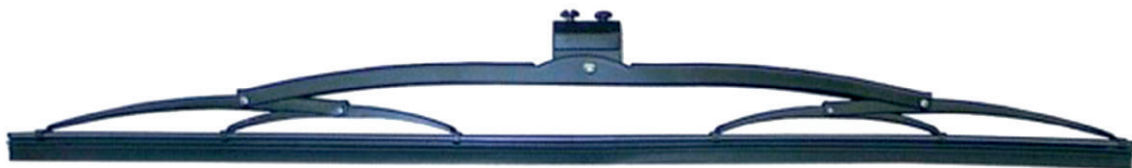


Bestell-Nr.	Länge (mm)	Verwendung/Spezifikation	Vergleichsnummer
500 605 000	600	Case NH	1-34-674-003, 8735 7009

Spezial-Wischerblätter

mit Schraubbefestigung – Typ 05

mattschwarz, einzelverpackt



Bestell-Nr.	Länge (mm)	passend zu Wischerarm-Typ	Bosch Vgl.-Nr.	SWF Vgl.-Nr.
500 301 000	300	08, 10, 11, 12, 18	---	---
500 331 000	330	08, 10, 11, 12, 18	---	---
500 351 000	350	08, 10, 11, 12, 18	---	---
500 401 000	400	08, 10, 11, 12, 18	---	---
500 451 000	450	08, 10, 11, 12, 18	---	---
500 501 000	500	08, 10, 11, 12, 18	---	---
500 601 000	600	08, 10, 11, 12, 18	---	---
500 701 000	700	08, 10, 11, 12, 18	---	---

mit Reiterbefestigung für Parallel-Wischarme – Typ 06

mattschwarz, einzelverpackt



Bestell-Nr.	Länge (mm)	passend zu Wischerarm-Typ/Reiter	Bosch Vgl.-Nr.	SWF Vgl.-Nr.
500 502 000	500	17/16,5 mm	---	111 045
500 552 000	550	17/16,5 mm	---	130 550, 105 380
500 602 000	600	17/16,5 mm	---	111 046, 130 600
500 652 000	650	17/16,5 mm	---	111 056, 130 650
500 702 000	700	17/16,5 mm	---	111 047, 130 700
500 802 000	800	17/16,5 mm	---	111 048, 132 801
500 803 000	800	21/27,2 mm	---	105 445
500 902 000	900	21/27,2 mm	---	130 900
500 100 200	1000	21/27,2 mm	---	111 049, 131 000
500 130 000	1300	21/27,2 mm	---	---

mit Schraubbefestigung – Typ 07

mattschwarz, einzelverpackt

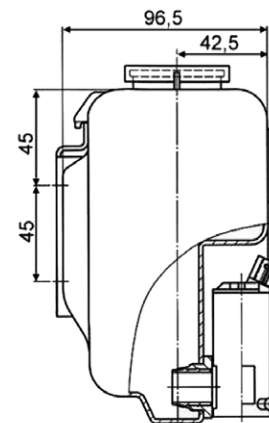
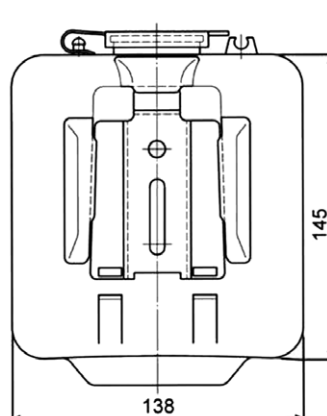
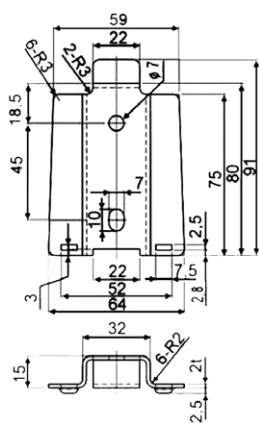


Bestell-Nr.	Länge (mm)	passend zu Wischerarm-Typ	Bosch Vgl.-Nr.	SWF Vgl.-Nr.
500 307 000	300	08, 10, 11, 12, 18	---	---

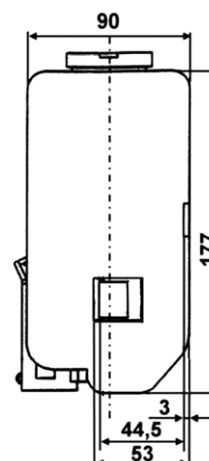
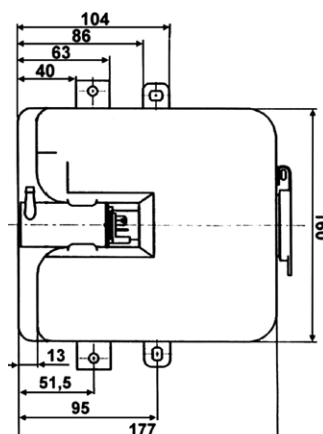
Waschwasserbehälter/-anlagen

Erstausrüsterprogramm

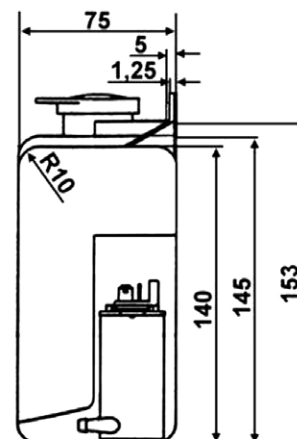
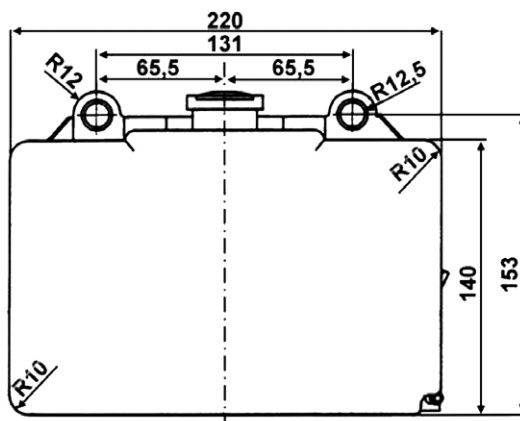
Typ 04 (1,25 Liter)



Typ 02, 06 (2,2 Liter)

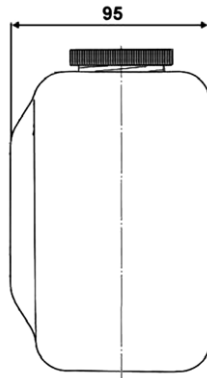
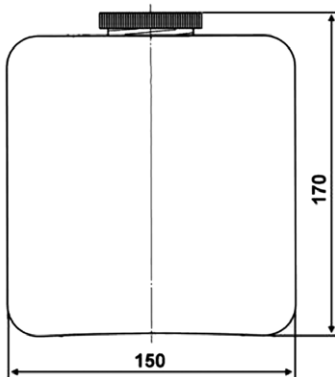


Typ 05 (1,9 Liter)

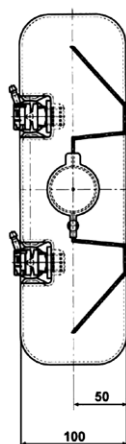
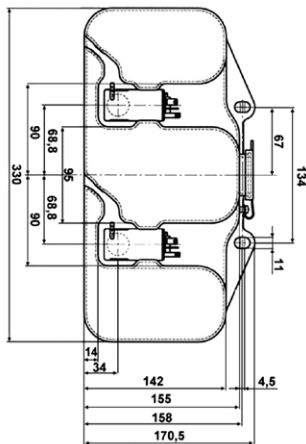


Waschwasserbehälter/-anlagen

Typ 20 (2 Liter)



Typ 41, 42 (4 Liter)



Typ	Bestell-Nr.	Volumen (Liter)	Pumpen-Anzahl	Volt
04	508 020 412	1,25	1	12
04	508 020 424	1,25	1	24
02	508 020 212	2,2	1	12
02	508 020 224	2,2	1	24
06	508 020 612	2,2	2	12
06	508 020 624	2,2	2	24
05	508 020 512	1,9	1	12
05	508 020 524	1,9	1	24
20	508 022 012	2	1	12
41	508 024 112	4	1	12
41	508 024 124	4	1	24
42	508 024 212	4	2	12
42	508 024 224	4	2	24

Zubehör/Ersatzteile



1



2



3



4



5



6



7



8



9



10



11



12



13



14



15



16



17

Abb.	Bestell-Nr.	Bezeichnung
1	508 029 002	Düse universal M10
2	508 029 003	Düse universal M10
4	508 029 008	Düse universal M8
5	508 029 009	Düse universal M8
6	508 029 200	Winkelstutzen M8
7	508 029 013	Düse 12 x 4 mm
8	508 029 017	Düse für Wischerarm Typ 17
9	508 029 012	Düse 8 x 3 mm
9	508 029 025	Düse 9 x 2,5 mm

Abb.	Bestell-Nr.	Bezeichnung
10	508 029 108	Klammer 8 x 3 mm
10	508 029 112	Klammer 12 x 4 mm
11	508 029 703	T-Schlauchverbinder
12	508 029 702	Schlauchverbinder, gerade
13	508 029 704	Rückschlagventil
14	508 020 712	Pumpe 12 Volt
14	508 020 724	Pumpe 24 Volt
15	508 029 400	PVC-Schlauch 4 x 6 mm, klar
16	508 029 300	Gummischlauch 4 x 6 mm, schwarz
17	508 020 000	Zubehörsatz

Spiegel und Teleskoparme

Alles im Blick

Spiegelsysteme sichern das Umfeld Ihrer Maschine und helfen Ihnen, jede Situation zu überblicken und richtig einzuschätzen. Für jeden Spiegelkopf haben wir das passende Ersatzglas und sämtliche Ersatzteile ab Lager. Mit uns sind Sie in der Lage, kurzfristig Ihre Betriebssicherheit wiederherzustellen.

Auch für Ihren „Oldtimer“-Traktor finden wir Ihren passenden Spiegel oder Teleskoparm. Unser Produktsortiment ist für spezielle Fahrerkabinen als auch für universelle Anwendungsbereiche aufgestellt.





Spiegelköpfe



SK 130

Bestell-Nr.	Beschreibung	Maße (mm)	Spezifikation
506 130 000	rund, mit Spezialbefestigung	Ø 125	VE: 5 Stück



SK 149

Bestell-Nr.	Beschreibung	Maße (mm)	Spezifikation
506 149 000	Spiegelkopf	263 x 147	Panoramaspiegel R300 14-20 mm



SK 155

Bestell-Nr.	Beschreibung	Maße (mm)	Spezifikation
506 155 000	Spiegelkopf	267 x 155	Panoramaspiegel R300 14-20 mm



SK 185

Bestell-Nr.	Beschreibung	Maße (mm)	Spezifikation
506 185 000	inkl. Schelle 10, 12 und 13 mm	190 x 140	---
506 185 001	Ersatzglas EG 185	177 x 121	passend zu original Hella- und Mekra-Spiegel
506 185 002	Ersatzglas EG 185	180 x 131	---



SK 195

Bestell-Nr.	Beschreibung	Maße (mm)	Spezifikation
506 195 000	inkl. Schelle 10 mm	195 x 125	---



SK 196

Bestell-Nr.	Beschreibung	Maße (mm)	Spezifikation
506 196 000	Spiegelkopf	196 x 63	mit Klebefestigung

Spiegelköpfe

SK 202

Bestell-Nr.	Beschreibung	Maße (mm)	Spezifikation
506 202 000	Spiegelkopf	230 x 98	Befestigung 10 mm bzw. 3-Punkt 35 mm



SK 230

Bestell-Nr.	Beschreibung	Maße (mm)	Spezifikation
506 230 000	inkl. Schelle 18 mm	235 x 140	u. a. passend für SDF
506 230 001	Ersatzglas EG 230	223 x 130	---



SK 235

Bestell-Nr.	Beschreibung	Maße (mm)	Spezifikation
506 235 000	inkl. Schelle 10-20 mm	245 x 157	---



SK 240

Bestell-Nr.	Beschreibung	Maße (mm)	Spezifikation
506 240 000	Spiegelkopf	240 x 158	für Kugelkopfbefestigung 15 mm mit Überwurfmutter



SK 245

Bestell-Nr.	Beschreibung	Maße (mm)	Spezifikation
506 245 000	inkl. Schelle 18 mm	235 x 180	passend für SDF-Traktoren



SK 249

Bestell-Nr.	Beschreibung	Maße (mm)	Spezifikation
506 249 000	inkl. Schelle 14 mm	249 x 167	Multicar, W1000, Foron-Spiegel
506 249 001	Ersatzglas EG 249	240 x 155	---

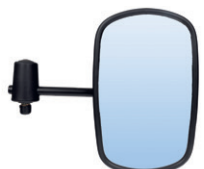


Spiegelköpfe



SK 250

Bestell-Nr.	Beschreibung	Maße (mm)	Spezifikation
506 250 000	Spiegelkopf	265 x 165	mit M6 Kugelzapfen und Kappe
506 265 001	Ersatzglas EG 265	252 x 152	---



SK 252

Bestell-Nr.	Beschreibung	Maße (mm)	Spezifikation
506 252 000	Spiegelkopf	265 x 165	mit rastbarem Halter
506 265 001	Ersatzglas EG 265	252 x 152	---



SK 255

Bestell-Nr.	Beschreibung	Maße (mm)	Spezifikation
506 255 000	inkl. Schelle 13-23 mm	265 x 163	passend für Ford, Massey Ferguson, Landini, New Holland
506 265 001	Ersatzglas EG 265	252 x 152	---



SK 256

Bestell-Nr.	Beschreibung	Maße (mm)	Spezifikation
506 256 000	Spiegelkopf	265 x 163	mit Befestigung 10 x 10 mm für Teleskop-Spiegelstange
506 265 001	Ersatzglas EG 265	252 x 152	---



SK 258

Bestell-Nr.	Beschreibung	Maße (mm)	Spezifikation
506 258 000	Spiegelkopf	260 x 160	passend für Deutz, Lamborghini, Landini, Same
506 258 001	Ersatzglas EG 258		---



SK 260, 262

Bestell-Nr.	Beschreibung	Maße (mm)	Spezifikation
506 260 000	inkl. Schelle 10-12 mm	260 x 150	---
506 262 000	mit Spezialhalterung	260 x 150	---
506 260 001	Ersatzglas EG 260	251 x 140	---



Spiegelköpfe

SK 265

Bestell-Nr.	Beschreibung	Maße (mm)	Spezifikation
506 265 000	inkl. Schelle 18-20 mm	265 x 165	mit Kugelzapfen M8
506 265 001	Ersatzglas EG 265	252 x 152	---



SK 270

Bestell-Nr.	Beschreibung	Maße (mm)	Spezifikation
506 270 000	inkl. Schelle 18-19 mm	250 x 280	u. a. passend für John Deere
506 270 001	Ersatzglas EG 270	239 x 173	---



SK 271

Bestell-Nr.	Beschreibung	Maße (mm)	Spezifikation
506 271 000	inkl. Schelle 16 mm	281 x 175	passend für MTS 80, IFA W 50
506 271 001	Ersatzglas EG 271	265 x 160	---



SK 275

Bestell-Nr.	Beschreibung	Maße (mm)	Spezifikation
506 275 000	inkl. Schelle 12 mm	280 x 200	Vergl.-Nr. John Deere AL41262
506 275 001	Ersatzglas EG 275	271 x 191	Vergl.-Nr. John Deere L41892



SK 280

Bestell-Nr.	Beschreibung	Maße (mm)	Spezifikation
506 280 000	inkl. Schelle 22 mm	280 x 170	---
506 280 001	Ersatzglas EG 280	263 x 156	---



SK 285

Bestell-Nr.	Beschreibung	Maße (mm)	Spezifikation
506 285 000	inkl. Schelle 16 mm	308 x 190	u. a. passend für CNH
506 285 050	Befestigungssatz	---	für Spiegelstange 18-22 mm
506 285 001	Ersatzglas EG 285	290 x 170	---



Spiegelköpfe



SK 290

Bestell-Nr.	Beschreibung	Maße (mm)	Spezifikation
506 290 000	inkl. Schelle 18-24 mm	295 x 215	Vergl.-Nr. John Deere AL78021
506 290 001	Ersatzglas EG 290	280 x 200	Vergl.-Nr. John Deere L79776



SK 293

Bestell-Nr.	Beschreibung	Maße (mm)	Spezifikation
506 293 000	inkl. Schelle 16-20 mm	295 x 215	u. a. passend für Fendt



SK 295

Bestell-Nr.	Beschreibung	Maße (mm)	Spezifikation
506 295 000	inkl. Schelle 18 mm	300 x 200	passend für Deutz-Traktoren
506 295 001	Ersatzglas EG 295	288 x 197	---



SK 300

Bestell-Nr.	Beschreibung	Maße (mm)	Spezifikation
506 300 000	inkl. Schelle 18 mm	305 x 220	---
506 300 001	Ersatzglas EG 300	300 x 213	---



SK 301

Bestell-Nr.	Beschreibung	Maße (mm)	Spezifikation
506 301 000	inkl. Schelle 14-25 mm	315 x 230	---
506 300 001	Ersatzglas EG 300	300 x 213	---



SK 303

Bestell-Nr.	Beschreibung	Maße (mm)	Spezifikation
506 303 000	inkl. Schelle 14-25 mm	315 x 230	elektrisch verstellbar und beheizt, 12 Volt
506 303 005	Kabel- und Schaltersatz	---	Einspiegel-Betrieb
506 303 006	Kabel- und Schaltersatz	---	Zweispiegel-Betrieb
506 302 001	Ersatzglas EG 302	300 x 213	beheizt, 12 Volt

Spiegelköpfe

SK 310

Bestell-Nr.	Beschreibung	Maße (mm)	Spezifikation
506 310 000	inkl. Schelle 15-25 mm	317 x 184	passend für Case, Steyr
506 310 001	Ersatzglas EG 310	308 x 177	---



SK 311

Bestell-Nr.	Beschreibung	Maße (mm)	Spezifikation
506 311 000	inkl. Schelle 15-25 mm	317 x 184	beheizt, 12 Volt
506 311 001	Ersatzglas EG 311	308 x 177	beheizt, 12 Volt



SK 315

Bestell-Nr.	Beschreibung	Maße (mm)	Spezifikation
506 315 000	inkl. Schelle mit 15-18 mm	315 x 225	---
506 315 001	Ersatzglas EG 315	299 x 210	---



SK 320

Bestell-Nr.	Beschreibung	Maße (mm)	Spezifikation
506 320 000	inkl. Schelle 18-22 mm	314 x 226	passend für Claas, Fendt, Deutz, SDF
506 300 001	Ersatzglas EG 300	300 x 213	---



SK 321

Bestell-Nr.	Beschreibung	Maße (mm)	Spezifikation
506 321 000	inkl. Schelle 18-21 mm	314 x 226	beheizt, 12 Volt, mit Kabel 1 m
506 302 001	Ersatzglas EG 302	300 x 213	beheizt, 12 Volt



SK 325

Bestell-Nr.	Beschreibung	Maße (mm)	Spezifikation
506 325 000	inkl. Schelle 15-21 mm	328 x 240	passend für CNH-Traktoren
506 325 001	Ersatzglas EG 325	314 x 224	---





SK 326

Bestell-Nr.	Beschreibung	Maße (mm)	Spezifikation
506 326 000	Spiegelkopf	330 x 240	mit Spezialbefestigung für Teleskoparm
506 325 001	Ersatzglas EG 325	314 x 224	---



SK 327

Bestell-Nr.	Beschreibung	Maße (mm)	Spezifikation
506 327 000	inkl. Schelle 22 mm	330 x 240	---
506 325 001	Ersatzglas EG 325	314 x 224	---



SK 330

Bestell-Nr.	Beschreibung	Maße (mm)	Spezifikation
506 330 000	inkl. Schelle 16-22 mm	330 x 195	Vergl.-Nr. Valtra V3360 8300
506 330 001	Ersatzglas EG 330	320 x 181	Vergl.-Nr. Valtra V3058 1300



SK 331

Bestell-Nr.	Beschreibung	Maße (mm)	Spezifikation
506 331 100	links, inkl. Schelle 16-22 mm	330 x 195	passend für Valtra
506 331 200	rechts, inkl. Schelle 16-22 mm	330 x 195	passend für Valtra



SK 340

Bestell-Nr.	Beschreibung	Maße (mm)	Spezifikation
506 340 000	Spiegelkopf	341 x 242	beheizt, passend für Deutz



SK 345

Bestell-Nr.	Beschreibung	Maße (mm)	Spezifikation
506 345 000	mit Kappe, links	323 x 188	passend für Landini, Mc Cormick
506 346 000	mit Kappe, rechts	323 x 188	passend für Landini, Mc Cormick
506 345 001	Ersatzglas EG 345	323 x 188	---
506 345 002	Ersatzkappe links	335 x 201	---
506 345 003	Ersatzkappe rechts	335 x 201	---

Spiegelköpfe

SK 355

Bestell-Nr.	Beschreibung	Maße (mm)	Spezifikation
506 355 000	inkl. Schelle 18-20 mm	360 x 210	Vergl.-Nr. Fiat 516 5333
506 355 001	Ersatzglas EG 355	345 x 196	---



SK 360

Bestell-Nr.	Beschreibung	Maße (mm)	Spezifikation
506 360 000	inkl. Schelle 18 mm	370 x 184	---
506 360 001	Ersatzglas EG 360	355 x 169	---



SK 370

Bestell-Nr.	Beschreibung	Maße (mm)	Spezifikation
506 370 000	inkl. Schelle 14-20 mm	378 x 187	u. a. Vergl.-Nr. Fendt G198 810 159 010
506 370 001	Ersatzglas EG 370	365 x 175	---



SK 371, 372

Bestell-Nr.	Beschreibung	Maße (mm)	Spezifikation
506 371 000	inkl. Schelle 14-20 mm	378 x 187	beheizt, 12 Volt, mit Kabel 1 m und Stecker
506 371 001	Ersatzglas EG 371	368 x 177	beheizt, 12 Volt
506 372 000	inkl. Schelle 14-20 mm	378 x 187	beheizt, 24 Volt, mit Kabel 1 m und Stecker
506 372 001	Ersatzglas EG 372	365 x 175	beheizt, 24 Volt



SK 376

Bestell-Nr.	Beschreibung	Maße (mm)	Spezifikation
506 376 000	inkl. Schelle 18-22 mm	382 x 232	---
506 376 012	inkl. Schelle 18-22 mm	382 x 232	beheizt, 12 Volt
506 376 024	inkl. Schelle 18-22 mm	382 x 232	beheizt, 24 Volt
506 376 112	Spiegelkopf	382 x 232	elektrisch verstellbar und beheizt, 12 Volt
506 376 124	Spiegelkopf	382 x 232	elektrisch verstellbar und beheizt, 24 Volt
506 376 001	Ersatzglas EG 376	190 x 109 x 18	Glas oben
506 376 002	Ersatzglas EG 376	178 x 92 x 2	Glas unten
506 376 013	Heizkabel	1.000	für SK 376, 12 Volt, 24 Volt



Spiegelköpfe



SK 386

Bestell-Nr.	Beschreibung	Maße (mm)	Spezifikation
506 386 000	Spiegelkopf	384 x 184	Universal, Spiegel unten Radius 300



SK 412, 424

Bestell-Nr.	Beschreibung	Maße (mm)	Spezifikation
506 412 000	inkl. Schelle 20-25 mm	398 x 210	elektrisch verstellbar und beheizt, 12 Volt
506 424 000	inkl. Schelle 20-25 mm	398 x 210	elektrisch verstellbar und beheizt, 24 Volt
506 412 001	Ersatzglas EG 412	372 x 188	---
506 424 001	Ersatzglas EG 424	383 x 187	---
506 424 005	Schalter für SK 412 und 424	---	---
506 424 006	Heizkabel 1 m	---	---



SK 425

Bestell-Nr.	Beschreibung	Maße (mm)	Spezifikation
506 425 000	inkl. Schelle 18 mm	420 x 200	u. a. passend für Claas, Renault
506 425 001	Ersatzglas EG 425	410 x 185	---



SK 440

Bestell-Nr.	Beschreibung	Maße (mm)	Spezifikation
506 440 000	inkl. Schelle 18-23 mm	440 x 210	u. a. geeignet für Mähdrescher
506 440 001	Ersatzglas EG 440	424 x 193	---



SK 465

Bestell-Nr.	Beschreibung	Maße (mm)	Spezifikation
506 465 100	links, inkl. Schelle 18-22 mm	465 x 231	u. a. passend für Fendt
506 465 200	rechts, inkl. Schelle 18-22 mm	465 x 231	u. a. passend für Fendt
506 376 001	Ersatzglas EG 465	224 x 282 x 18	Glas oben, u. a. passend für Fendt
506 465 101	Ersatzglas EG 465	190 x 115 x 18	unten links, u. a. passend für Fendt
506 465 201	Ersatzglas EG 465	190 x 115 x 18	unten rechts, u. a. passend für Fendt

Panorama-, Weitwinkel- und Innenspiegel

Panoramaspiegel SK 155

Bestell-Nr.	Beschreibung	Maße (mm)	Spezifikation
506 155 000	inkl. Schelle 15-18 mm	267 x 155	Radius 300 mm



Panoramaspiegel SK 205

Bestell-Nr.	Beschreibung	Maße (mm)	Spezifikation
506 205 000	180°, verstellbar, unzerbrechlich	258 x 135	Befestigung mit Innengewinde M8, ABS-Kunststoff hartverchromt



Panoramaspiegel SK 206

Bestell-Nr.	Beschreibung	Maße (mm)	Spezifikation
506 206 000	Spiegelkopf	240 x 128	für Teleskop-Spezialstangen



Innenspiegel SK 196

Bestell-Nr.	Beschreibung	Maße (mm)	Spezifikation
506 196 000	Spiegelkopf	195 x 63	mit Klebefestigung



Innenspiegel 202

Bestell-Nr.	Beschreibung	Maße (mm)	Spezifikation
506 202 000	Spiegelkopf	230 x 98	Befestigung 10 mm bzw. 3-Punkt 35 mm



Rückspiegel SK 999

Bestell-Nr.	Beschreibung	Maße (mm)	Spezifikation
506 999 009	inkl. Schelle 16-28 mm	Ø 315	Radius 1800 mm
506 999 011	Ersatzglas EG 999	Ø 300	Radius 1800 mm



Ersatzgläser



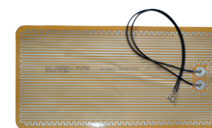
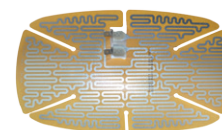
Bestell-Nr.	Volt	Länge (mm)	Breite (mm)
506 185 001	---	177	121
506 185 002	---	180	131
506 230 001	---	223	130
506 249 001	---	240	155
506 258 001	---	---	---
506 260 001	---	251	140
506 261 001	---	250	170
506 265 001	---	252	152
506 270 001	---	239	173
506 271 001	---	265	160
506 275 001	---	271	191
506 280 001	---	263	156
506 285 001	---	290	170
506 290 001	---	280	200
506 295 001	---	288	197
506 300 001	---	300	213
506 302 001	12	300	213
506 310 001	---	308	177
506 311 001	12	308	177
506 315 001	---	299	210
506 316 001	12	310	250
506 325 001	---	314	224
506 330 001	---	320	181

Bestell-Nr.	Volt	Länge (mm)	Breite (mm)
506 340 001	---	---	---
506 345 001	---	323	188
506 355 001	---	345	196
506 358 001	---	330	214
506 360 001	---	355	169
506 370 001	---	365	175
506 371 001	12	368	177
506 372 001	24	365	175
506 375 001	12	261	158
506 375 002	---	261	158
506 376 001	---	190	109
506 376 002	---	178	92
506 385 001	---	375	190
506 400 001	---	407	209
506 410 001	---	405	211
506 412 001	---	372	182
506 424 001	---	383	187
506 425 001	---	410	185
506 430 001	---	430	204
506 440 001	---	424	193
506 465 101	---	224	282
506 465 201	---	185	185
506 999 011	---	Ø 300	Ø 300

Heizfolien/-kabel

Heizfolien

Bestell-Nr.	Beschreibung	Maße (mm)	Spezifikation
506 999 001	Heizfolie	247 x 140	12 Volt, 30 Watt
506 999 005	Heizfolie	290 x 176	24 Volt, 35 Watt



Heizkabel

Bestell-Nr.	Beschreibung	Maße (mm)	Spezifikation
506 376 013	Heizkabel	1.000	für SK 376, 12 Volt, 24 Volt



Spiegelstangen/Teleskoparme



Spiegelarm TSK 350, 485

Bestell-Nr.	Beschreibung	Maße (mm)	Spezifikation
506 350 000	Spiegelarm TSK 350	350-500	stufenlos verstellbar
506 485 000	Spiegelarm TSK 485	485-700	stufenlos verstellbar



Spiegelhalter

Bestell-Nr.	Beschreibung	Maße (mm)	Spezifikation
506 488 000	rechts	440	Serie 6000, John Deere AL77486
506 489 000	links	440	John Deere AL77485



Teleskoparm

Bestell-Nr.	Beschreibung	Maße (mm)	Spezifikation
506 610 000	links	470-680	SDF und Universal, Same, Deutz
506 620 000	rechts	470-680	SDF und Universal, Same, Deutz



Teleskoparm

Bestell-Nr.	Beschreibung	Maße (mm)	Spezifikation
506 630 000	links	530-770	0.010.3564.1, 0.012.4393.4, passend für Same, Deutz, Lamborghini, Hürlimann
506 631 000	rechts	530-770	0.010.3563.2, passend für Same, Deutz, Lamborghini, Hürlimann



Teleskoparm

Bestell-Nr.	Beschreibung	Maße (mm)	Spezifikation
506 632 000	links	570-860	153998C2, 131927A1, Case, New Holland
506 633 000	rechts	570-860	153998C2, 131927A1, Case, New Holland



Teleskoparm

Bestell-Nr.	Beschreibung	Maße (mm)	Spezifikation
506 634 000	links/rechts	490-730	4285291M1, Massey Ferguson



Teleskoparm

Bestell-Nr.	Beschreibung	Maße (mm)	Spezifikation
506 635 000	links	573	für SK 345
506 636 000	rechts	573	für SK 346

Teleskoparme/Halteblock

Teleskoparm

Bestell-Nr.	Beschreibung	Maße (mm)	Spezifikation
506 640 000	links	530-770	3692532M92, Landini u. a.
506 641 000	rechts	530-770	3692531M92, Landini u. a.



Teleskoparm

Bestell-Nr.	Beschreibung	Maße (mm)	Spezifikation
506 647 000	links	480-780	John Deere AL77483
506 648 000	rechts	480-780	John Deere AL77484



Halteblock 260 SW

Bestell-Nr.	Beschreibung	Maße (mm)	Spezifikation
506 120 000	links	36 x 54 x 72	Ø 10 mm
506 121 000	rechts	36 x 54 x 72	Ø 10 mm



Typenverwendungsliste

Case

Fabrikat/Kabine	Modell	Spiegel-Nr.	Vgl.-Nr.	Ersatzglas-Nr.	Vgl.-Nr.
Combi Cab, C 2000	433-933, 440-940	506 260 000	3221522R1, 1332439C1	506 260 001	9 EY 117 127 001,
Compact	48, 55, 70	506 310 000	1-34-177-178	506 310 001	1-34-777-002
CS	48, 52, 58, 63, 68, 75	506 310 000	1-34-177-178	506 310 001	1-34-777-002
CS	CS 78-CS 170	506 285 000	1-34-677-017	506 285 001	1-34-777-042
CX	CX 50, 60, 70, 80, 90, 100	506 326 000	82014587, 297017A1	506 325 001	82035218
CX	CX 50, 60, 70, 80, 90, 100	506 320 000	185773A1	506 300 001	---
CX	CX 50, 60, 70, 80, 90, 100	506 321 000 (12 V)	185774A1	506 302 001	---
CVX	120, 130, 150, 170, 175, 195	506 285 000	1-34-677-017	506 285 001	1-34-777-042
CVX	1135, 1145, 1155, 1150, 1170, 1190, 1195	506 320 000	1-31-928 A1	506 300 001	1-85-774 A1
Kabine Exclusiv	440-940	506 265 000	1537670C1	506 265 001	---
JX	70, 80, 90, 95	506 285 000	1-34-677-017	506 285 001	1-34-777-042
JXU Maxima	1070, 1080, 1090, 1100	506 320 000	1-31-928 A1	506 300 001	185774 A1
JXC, JXN, JXV	1060, 1070, 1075, 1095 N, V, 1060, 1070, 1075 C	506 245 000	092331833	---	---
JXU Maxxima	1060, 1075 C	506 320 000	1-31-928A1	506 300 001	185774A1
LP	3210, 3220, 3230, 4210, 4220, 4230, 4240	506 250 000	K303758,1970871C1	506 265 001	K261635, 970873C1, 3125298R1
Magnum	225, 250, 280, 310	506 325 000	297017A1	506 325 001	324437A1
Magnum	7110, 7120, 7130, 7140	506 320 000	185773A1	506 300 001	---
Maxxum →04/95	5120, 5130, 5140, 5150	506 235 000	1344062 C1	---	---
Maxxum 05/95→	5120, 5130, 5140, 5150	506 320 000	1-31-928A1	506 300 001	185774A1
Maxxum	100, 110, 115, 120, 125, 130, 140	506 326 000	87339177	506 325 001	82035218
MX	MX 100-170, 180-270	506 325 000	82014587, 297017A1	506 325 001	324437A1
MXM, MXU	MXM 120-190	506 325 000	82014587, 297017A1	506 325 001	324437A1
MXU Maxxum X-line	100, 110, 115, LRX 1100, 1120, 1130	506 256 000	82008016	506 265 001	K261635, 970873C1, 3125298R1
MXU Maxxum Pro	100, 110, 115, 125, 135	506 325 000	82014587, 297017A1	506 325 001	324437A1
Puma	115-230	506 326 000	82014587	506 325 001	82035218
Silent S1, S2, S3	433-933, 440-940	506 250 000	K303758, 1970871C1	506 265 001	K261635, 970873C1, 3125298R1
XL, XLN	744, 844, 856, 956, 3220-4240	506 240 000	3399576R91, 3231515R1	---	---
XL	743, 745, 844, 856	506 250 000	K303758, 1970871C1	506 265 001	K261635, 970873C1, 3125298R1
	neu im Programm	506 465 100	26095630	---	---
	neu im Programm	506 465 200	26096000	---	---

Claas/Renault

Fabrikat/Kabine	Modell	Spiegel-Nr.	Vgl.-Nr.	Ersatzglas-Nr.	Vgl.-Nr.
Ares	540, 550, 546-566, 547-577, 610, 620, 630, 640, 616-696, 617-697, 710, 720, 815-826, 836	506 425 000	6005028116	506 425 001	6005025880
Arion	510-540, 610-640	506 425 000	6005028116	506 425 001	6005025880
Atlas	915-936, 926-946	506 425 000	6005022494	506 425 001	6005017738
Axion	510-540, 610-640	506 425 000	6005028116	506 425 001	6005025880
Celtis	426, 446, 456	506 235 000	MIA10375	---	---
Ceres	65, 75, 85, 95, X	506 235 000	MIA10375	---	---
Cougar	1400	---	---	506 430 001	625930.0
Dominator	Do 115 CS, 116 CS, 228 CS	506 300 000	---	506 300 001	---
Dominator	---	506 320 000	---	506 300 001	---
Dominator neu	---	---	---	506 410 001	618191.0

Typenverwendungsliste

Claas/Renault (Fortsetzung)

Fabrikat/Kabine	Modell	Spiegel-Nr.	Vgl.-Nr.	Ersatzglas-Nr.	Vgl.-Nr.
Dominator neu	---	506 440 000	Nachbau	506 440 001	Nachbau
Jaguar, Lexion	675, 680, 682, 685, 690, 695	---	---	506 430 001	625930.0
Medion, Mega	---	---	---	506 430 001	625930.0
Nectis	217-267	506 245 000	6005022753	---	---
Scorpion	---	506 255 000	---	506 265 001	---
TX, MX	---	506 360 000	6005007239	506 360 001	---
Xerion Trac	---	---	---	506 430 001	625930.0
Xerion Saddle Trac	---	---	---	506 430 001	625930.0
	neu im Programm	506 293 000	6821462	506 293 001	---

Deutz

Fabrikat/Kabine	Modell	Spiegel-Nr.	Vgl.-Nr.	Ersatzglas-Nr.	Vgl.-Nr.
Agro Compact	C 1000, C 1200	506 245 000	0.9233.183.3	---	---
Agrokid	30-50	506 245 000	04438482	---	---
Agrofarm	85-100	506 245 000	0.900.1573.9	---	---
Agrofarm	410-430	506 245 000	0.900.1573.9	---	---
Agrofarm	410-430 Profiline	geplant	---	---	---
Agrotrac	115.6 Turbo	506 258 000	0.900.1573.9	506 258 001	---
Agrotron	MK-1, MK-2, MK-3, TTV und andere	506 320 000	04412581	506 300 001	---
Agrotron	M-Serie 410-650	506 340 000	0.900.2061.1	506 340 001	---
Agrolux	50, 60, 70, 80, 90, 100	506 245 000	04438482	---	---
Agrotron K-Serie	XX	506 320 000	04412581	506 300 001	---
Agrotron K-Serie	XX	506 321 000	0.900.0299.5	506 302 001	---
Agroplus	60, 70, 80, 85, 90, 100	506 245 000	04438482	---	---
Agroprima	4.31, 4.51, 4.56, 6.06, 6.16	506 320 000	04412581	506 300 001	---
Agrosun	100, 120, 140	506 245 000	0.9233.183.3	---	---
Agro Star	3.57, 4.07, 4.17, 4.47, 4.57, 6.07, 6.17	506 300 000	04327533	506 300 001	04386390
Agro Xtra	3.57, 4.07, 4.17, 4.57, 6.07, 6.17	506 300 000	04327533	506 300 001	04386390
DX	80-160	506 295 000	04358888	506 295 001	---
DX	3, 6, 7	506 300 000	04327533	506 300 001	0438 6390
Intrac	2004	506 261 000	04304403	506 261 001	---
Profiline	105.6, 150.7, 6130.4-6210	506 340 000	0.900.2061.1	506 340 001	---
Serie 5-7	---	506 340 000	0.900.2061.1	506 340 001	---
Sekura	6806-12006	506 300 000	04327533	506 300 001	---
Star Cab	4.10-7.10	506 295 000	04358888	506 295 001	---
Star Cab	4.10-7.10	506 300 000	04327533	506 300 001	0438 6390
Topliner	4065 (Tropfenform)	---	---	506 400 001	0654 3642
Topliner	4065 (eckig)	---	---	506 410 001	---
Top-, Power-, Starliner	4040-4090	506 440 000	---	506 440 001	---
Vario Cab	3.10-3.90	506 295 000	04358888	506 295 001	---
Vario Cab	3.10-3.90	506 300 000	04327533	506 300 001	---
Vario Cab	3.10-3.90	506 260 000	04335119	506 260 001	---

Eicher

Fabrikat/Kabine	Modell	Spiegel-Nr.	Vgl.-Nr.	Ersatzglas-Nr.	Vgl.-Nr.
Eicher	3108TAS4, 3125TAS4, 3145TAS4	506 310 000	---	506 310 001	---
Eicher	3108TAS4, 3125TAS4, 3145TAS4	506 311 000	---	506 311 001	---

Typenverwendungsliste

Fendt

Fabrikat/Kabine	Modell	Spiegel-Nr.	Vgl.-Nr.	Ersatzglas-Nr.	Vgl.-Nr.
100er, 300er Serie	102-108 S, 300er Reihe	506 260 000	E178810150019	506 260 001	F178810150020
200 S XXL-Kabine	206 S, 207 S, 208 S, 209 S	506 320 000	G816810150031 G816810150033	506 300 001	F297810150010
Farmer	203, 206, 207, 208, 209, 210, 210, 211 FPSV	506 235 000	G210812150030	---	---
Farmer	250 S-280 S	506 301 000	G297810150030	506 300 001	F297810150010
Farmer	250 S-280 S	506 320 000	G816810150031, G816810150033	506 300 001	F297810150010
Farmer	307, 117-309, 119, 307-312, 409-412	506 293 000	G737812151020	506 293 001	---
Farmer	200 P	506 320 000	G816810150031, G816810150033	506 300 001	F297810150010
Farmer	303-312	506 370 000	G198810151010, G291500270030	506 370 001	F291500270020
Farmer 300 Ci	307 Ci, 308 Ci, 309 Ci	506 320 000	G816810150031, G816810150033	506 300 001	F297810150010
Farmer 400 Vario	409, 410, 411, 412	506 320 000	G816810150031, G816810150033	506 300 001	F297810150010
Farmer 700 Vario	711, 712, 714, 716	506 320 000	G816810150031, G816810150033	506 300 001	F297810150010
Farmer 800 Vario	815, 817, 818	506 320 000	G816810150031, G816810150033	506 300 001	F297810150010
Farmer 900 Vario	916, 920, 924, 926, 930	506 320 000	G816810150031, G816810150033	506 300 001	F297810150010
Favorit	382-385	506 370 000	G198810151010, G291500270030	506 370 001	F291500270020
Favorit	500, 700, 800	506 320 000	G816810150031, G816810150033	506 300 001	F297810150010
Favorit	509-515, 711-716, 816-824, 916-926	506 293 000	G737812151020	506 293 001	---
GT	231, 250, 255, 275	506 370 000	G198810151010, G291500270030	506 370 001	F291500270020
GT, GTA	345, 360, 370, 380	506 370 000	G198810151010, G291500270030	506 370 001	F291500270020
Kommunal	Farmer 200er V/F/ P	506 235 000	G210812150030	---	---
Kommunal	Vario 400, 700, 800, 900	506 320 000	G816810150031, G816810150033	506 300 001	F297810150010
Xylon	520-524	506 320 000	G816810150031, G816810150033	506 300 001	F297810150010
Fendt	Fendt 206 V/F, 210-209 V/F, 214, 208 P, 221-209 P, 222, 206 S, 326-209 S, 329, 309, 336-312, 339, 711, 711-716, 716, 815, 715, 817, 717-818, 718, 714, 725-718, 727, 818, 729-820, 731, 916, 916-930, 930, GT 370, 148-380, 149 Xylon 520, 520-524, 524	506 293 000	G737812151020	506 293 001	---
	neu im Programm	506 465 100	G743810150010	---	---
	neu im Programm	506 465 200	G743810150020	---	---

Fiat

Fabrikat/Kabine	Modell	Spiegel-Nr.	Vgl.-Nr.	Ersatzglas-Nr.	Vgl.-Nr.
Serie 66, 88, 90, 94	Serie 66, 88, 90, 94	506 245 000	5126233	---	---
G-Serie	G 170, 190, 210, 240	506 245 000	5126233	---	---
L-Serie	L 60-95, M 100-160 ohne Teleskoparm	506 255 000	81871837	506 265 001	---
M-Serie	L 60-95, M 100-160 mit Teleskoparm	506 256 000	82008016	506 265 001	---
Winner	F 100, 110, 115, 120, 130, 140, DT	506 355 000	5165333	506 355 001	---

Typenverwendungsliste

Ford

Fabrikat/Kabine	Modell	Spiegel-Nr.	Vgl.-Nr.	Ersatzglas-Nr.	Vgl.-Nr.
Serie 35, 40	4635, 4835, 5635, 6635, 7635, 5640, 6640, 7740, 7840, 8240, 8340	506 256 000	82008016	506 265 001	---
Serie 60	8160, 8260, 8360, 8560,	506 256 000	82008016	506 265 001	---

Fritzmeier-Kabinen

Fabrikat/Kabine	Modell	Spiegel-Nr.	Vgl.-Nr.	Ersatzglas-Nr.	Vgl.-Nr.
Case/Deutz	---	506 185 000	119 392	506 185 002	---
Case/Deutz	---	---	---	506 185 001	zu original Spiegel von Mekra, Hella
Case/Deutz	---	506 260 000	E178810150019	506 260 001	---

JCB

Fabrikat/Kabine	Modell	Spiegel-Nr.	Vgl.-Nr.	Ersatzglas-Nr.	Vgl.-Nr.
Landpower	---	506 255 000	123/04970	506 265 001	---
Landpower	---	506 255 000	47701068	506 265 001	---
Fasttrac	2140, 3170, 3190, 3220	---	47801495	506 385 001	EG für 47801495

John Deere

Fabrikat/Kabine	Modell	Spiegel-Nr.	Vgl.-Nr.	Ersatzglas-Nr.	Vgl.-Nr.
Sekura/FSC	---	506 185 000	AL25377	506 185 002	---
Kabine CC-2	---	506 261 000	AL58554	506 261 001	L 32040
Kabine MC-1	---	506 261 000	AL58554	506 261 001	L 32040
MX3-MX4	3100-3400 X	506 235 000	MIA10375	---	---
Kabine SG-2	---	506 275 000	AL41262	506 275 001	L 41892
Serie 5015	---	506 290 000	AL78021	506 290 001	L 79776
Serie 5015 F/V	---	506 235 000	ER262065	---	---
Serie 5020	---	506 301 000	AL158964	506 300 001	---
Serie 5215-5615	5215, 5315, 5415, 5515, 5615	506 270 000	ER262065	---	---
Serie 6000, 6010, 6020, SE	---	506 290 000	AL78021	506 290 001	L 79776
Serie 6000, 6010, 6020, SE	(Spiegelarm rechts)	506 488 000	AL77486	---	---
Serie 6000, 6010, 6020, SE	(Spiegelarm links)	506 489 000	AL77485	---	---
Serie 6020, 6030	---	506 316 000	AL175751, RE307815	506 316 001	AL160845
Serie 7020	---	506 290 000	AL78021	506 290 001	L 79776
Serie 8020	---	506 290 000	AL78021	506 290 001	L 79776
Serie 8030	---	506 290 000	AL78021	506 290 001	L 79776
Serie 9020	---	506 290 000	AL78021	506 290 001	L 79776
Serie 6000, 7000, 8000	(Teleskoparm links)	506 647 000	AL77483	---	---
Serie 6000, 7000, 8000	(Teleskoparm rechts)	506 648 000	AL77484	---	---
---	---	506 293 000	AL221771	506 293 001	---

Landini

Fabrikat/Kabine	Modell	Spiegel-Nr.	Vgl.-Nr.	Ersatzglas-Nr.	Vgl.-Nr.
Advantage	65, 75, 85	506 245 000	3557565M91	---	---
Alpine	65, 75, 85	506 245 000	3557565M91	---	---
Ghibli	80, 90, 100	506 245 000	3557565M91	---	---

Typenverwendungsliste

Landini (Fortsetzung)

Fabrikat/Kabine	Modell	Spiegel-Nr.	Vgl.-Nr.	Ersatzglas-Nr.	Vgl.-Nr.
Globalfarm	90, 95, 100, 105	506 270 000	3695729M91	---	---
Landini	---	506 255 000	1897911M2, 3806614M91	506 265 001	---
Landpower	115, 130, 160	506 245 000	3557565M91	---	---
Legend	105, 115, 130, 145, 165	506 425 000	3540537M91	506 425 001	---
Legend, Legend Techno	120-180, 125-185	506 320 000	---	506 300 001	---
Mistral	40, 45, 50, 55 TDI	506 245 000	3557565M93	---	---
Mythos	DT 105, DT 115	506 320 000	---	506 300 001	---
Powerfarm	60, 75, 85, 95, 105	506 245 000	3552884M91	---	---
Rex Foot, Rex New, Rex Tier	60-105	506 245 000	3557565M93	---	---
Vigneti	Rex Cab 75, 80, 85	506 245 000	3557565M91	---	---
Vision, Vision Tier	80, 85, 90, 95 TD, 100, 105 TD	506 245 000	3557565M93	---	---
Technofarm	60, 70, 75, 80	506 270 000	3695729M91	---	---
neu im Programm	X4 XL, REX4-100s, RWX 4-110V, REX 4-100F	506 258 000	0.900.1573.9	506 258 001	---
neu im Programm	SERIE 6-175 DUAL POWER, SERIE 7-215, X6 VT DRIVE, X7.4 VT DRIVE, SERIE 6 Dynamic, SERIE 7 V-SHIFT	506 345 000 (links)	0.900.2060.9	506 345 001	---
neu im Programm	SERIE 6-175 DUAL POWER, SERIE 7-215, X6 VT DRIVE, X7.4 VT DRIVE, SERIE 6 Dynamic, SERIE 7 V-SHIFT	506 346 000 (rechts)	0.900.2060.4	506 345 001	---

Manitou

Fabrikat/Kabine	Modell	Spiegel-Nr.	Vgl.-Nr.	Ersatzglas-Nr.	Vgl.-Nr.
Teleskoplader	---	506 235 000	0139202	---	---
Frontstapler	---	506 270 000	4942402	---	---

Mc Cormick

Fabrikat/Kabine	Modell	Spiegel-Nr.	Vgl.-Nr.	Ersatzglas-Nr.	Vgl.-Nr.
GX-/GXH-Serie	---	506 245 000	---	---	---
F-Serie	---	506 245 000	---	---	---
CX-L-Serie	---	506 245 000	---	---	---
C-Max Serie	---	506 245 000	---	---	---
CX-Serie	---	506 325 000	---	506 325 001	---
MC-Serie	---	506 325 000	---	506 325 001	---
MC-Serie	---	506 325 000	---	506 325 001	---
MTX-Serie	---	506 325 000	---	506 325 001	---
V-Serie	---	506 325 000	---	506 325 001	---
XTX-Serie	---	506 325 000	---	506 325 001	---
ZTX-Serie	---	506 325 000	---	506 325 001	---
neu im Programm	SERIE X7.680 POWER PLUS, X7.660 POWER PLUS, X7.460 POWER PLUS, X7.460, X8 VT DRIVE, X7.6 VT DRIVE, X7.4 VT DRIVE	506 345 000 (links)	0.900.2060.9	506 345 001	---
neu im Programm	SERIE X7.680 POWER PLUS, X7.660 POWER PLUS, X7.460 POWER PLUS, X7.460, X8 VT DRIVE, X7.6 VT DRIVE, X7.4 VT DRIVE	506 346 000 (rechts)	0.900.2060.4	506 345 001	---

New Holland

Fabrikat/Kabine	Modell	Spiegel-Nr.	Vgl.-Nr.	Ersatzglas-Nr.	Vgl.-Nr.
Serie 35, 40, 60, 70	(Spiegel ohne Teleskoparm)	506 255 000	81871837, 83995296	506 265 001	---
Serie 35, 40, 60, 70	(Spiegel mit Teleskoparm)	506 256 000	82008016	506 265 001	---

Typenverwendungsliste

New Holland (Fortsetzung)

Fabrikat/Kabine	Modell	Spiegel-Nr.	Vgl.-Nr.	Ersatzglas-Nr.	Vgl.-Nr.
TF, TX, FX	TF 78-TF 78, TX 62-TX 68, 9630-9645, FX 28-FX 450	---	---	506 375 001 506 375 002	84.036.693
M-Serie	M 100-M 160	506 325 000	86010518	506 325 001	82015243
TG	---	506 326 000	82014587	506 325 001	82015243
TVT	---	506 320 000	47111341, 1-34-677-110	506 300 001	---
TS-A Delta/Plus	---	506 326 000	82014587	506 325 001	82015243
TM	---	506 326 000	82014587	506 325 001	82015243
TL-A	---	506 355 000	042848	506 355 001	---
T 8000	8160-8560	506 326 000	82014587	506 325 001	82015243
TDD	---	506 320 000	3692531M92	506 300 001	---
TND-A/TNS-A	---	506 245 000	3557565M91	---	---
TNF-A	---	506 245 000	3557565M92	---	---
TNN-A/TNV-A	---	506 245 000	3557565M93	---	---
TCE	---	506 245 000	3557565M94	---	---
TCD Kompakt	mit Kabine	506 235 000	1344062C1	---	---
TS	TS 90, 100, 110, 115	506 256 000	82008016	506 265 001	---
Teleskoplader	LM-A	506 235 000	1344062C2	---	---
Mähdrescher	1500, 8000	506 315 000	---	506 315 001	---
Mähdrescher	CR, CS, CX, TC, TX	506 412 000 (12 V) 506 424 000 (24 V)	Nachbau	506 424 001	---
Selbstfahrhächslers	FX	506 412 000 (12 V) 506 424 000 (24 V)	Nachbau	506 424 001	---

Massey Ferguson

Fabrikat/Kabine	Modell	Spiegel-Nr.	Vgl.-Nr.	Ersatzglas-Nr.	Vgl.-Nr.
MF	---	506 255 00	1871948M93, 1894396M91	506 265 001	---
MF	135, 165, 174, 175, 177, 178, 185	506 260 000	---	506 260 001	---
2000er Serie	2205-2235, 2430-2440	506 245 000	3311762M91	---	---
MF	354, 374, 384, 394	506 245 000	3557565M91	---	---
MF	3050, 3060, 3070, 3080, 3090	506 235 000	3104954M1	---	---
3000er Serie	3340-3355, 3425-3455	506 245 000	3311762M91	---	---
MF	3615, 3625, 3635, 3645	506 270 000	VA261966	506 270 001	---
MF	3050 E-3690, 6110-8160	506 300 000	3104955M1	506 300 001	---
4000er Serie	4215-4270	506 280 000	3806616M91	506 280 001	---
MF	4315-4370	506 280 000	3806616M91	506 280 001	---
5000er Serie	---	506 235 000	3104954M1	---	---
6000er Serie	6160-6190, 6245-6290	506 327 000	3787152M1	506 325 001	3904488M1
MF	6445-6480, 7465-7480	506 325 000	3818552M1	506 325 001	3904488M1
7000er Serie	7465-7495	506 325 000	3818552M1	506 325 001	3904488M1
8000er Serie	8450-8480	506 325 000	3818552M1	506 325 001	3904488M1
MF	8450-8480 (Teleskoparm)	506 634 000	4285291M1	---	---
MF	*5425-5465	in Planung	3806614M91	---	in Planung

Same

Fabrikat/Kabine	Modell	Spiegel-Nr.	Vgl.-Nr.	Ersatzglas-Nr.	Vgl.-Nr.
Antares	100, 110, 130	506 245 000	0.9233.183.3	---	---
Argon	50, 55, 60, 65, 70, 75	506 245 000	0.9233.183.3	---	---
Same	80	506 258 000	0.900.1573.9	506 258 001	---
Diamond	215, 230, 260, 265	506 320 000	0.010.3564.0	506 300 001	393000110

Typenverwendungsliste

Same (Fortsetzung)

Fabrikat/Kabine	Modell	Spiegel-Nr.	Vgl.-Nr.	Ersatzglas-Nr.	Vgl.-Nr.
Dorado	55, 56, 66, 76, 86-100	506 245 000	0.9233.183.3	---	---
Dorado S	70, 75, 90, 100	506 245 000	0.9233.183.3	---	---
Dorado	70, 80, 90, 100, 100.4	506 258 000	0.900.1573.9	506 258 001	---
Dorado 3	60 Classic	506 258 000	0.900.1573.9	506 258 001	---
Explorer	65,70, 75, 80, 85, 8095 DT Classic	506 245 000	0.9233.183.3	---	---
Explorer II	60, 70, 75, 80, 85, 90, 95	506 245 000	0.9233.183.3	---	---
Explorer	95 DT Classic	506 245 000	0.9233.183.3	---	---
Explorer III	90-105	506 258 000	0.900.1573.9	506 258 001	---
Frutteto, Golden	60, 65, 75, 80, 90, 100	506 245 000	0.9233.183.3	---	---
Frutteto II	55, 70, 75, 90, 100	506 230 000	0.010.2520.0	506 230 001	---
Iron	130, 150, 150.7, 165.7	506 320 000	0.010.3564.0	506 300 001	393000110
Iron	175 S, 190 S, 200	506 320 000	0.010.3564.0	506 300 001	393000110
Krypton, Laser	78, 80, 88, 90, 98, 100, 105, 110, 125, 130, 150	506 245 000	0.9233.183.3	---	---
Silver	95, 105, 110 DT, 115, 130	506 320 000	0.010.3564.0	506 300 001	393000110
Solaris	25, 30, 35, 40, 45, 50, 55	506 245 000	0.9233.183.3	---	---
Tiger, Titan	40, 50, 60, 65, 70,75, 145, 160, 190	506 245 000	0.9233.183.3	---	---
Virtus	J 90, 100, 110, 120	506 258 000	0.900.1573.9	506 258 001	---

Steyr

Fabrikat/Kabine	Modell	Spiegel-Nr.	Vgl.-Nr.	Ersatzglas-Nr.	Vgl.-Nr.
CVT	120, 130, 150, 170	506 285 000	1-34-677-017	506 285 001	1-34-777-042
CVT	6135, 6145, 6155, 6170, 6190	506 320 000	1-34-677-110	506 300 001	185774 A1
Profi	4100, 4110, 4115, 4120, 4130,	506 325 000	82014840	506 325 001	82015243, 324437A1
Profi	6115, 6125, 6135	506 325 000	82014840	506 325 001	82015243, 324437A1
Kompakt	360, 370, 375, 485, 495	506 245 000	5126233	506 300 001	---
SK-1, RS-2	SK-1 8060, 8070, 8080, 8090, 8110, 8130 RS-2 8045, 8055, 8065, 8075, 8085	506 195 000	193770100, 7211831060	---	---
SK-2	8060, 8070, 8080, 8090, 8110, 8130	506 310 000	1-34-177-178	506 310 001	1-34-777-002
SK-2	8060, 8070, 8080, 8090, 8110, 8130	506 311 000 (12 V)	---	506 311 001	---
900	942, 948, 955, 964, 970	506 285 000	1-34-677-017	506 285 001	1-34-777-042
9000 M	9080, 9090, 9100 M a	506 285 000	1-34-677-017	506 285 001	1-34-777-042
9000 M	9080, 9090, 9100 M a	506 320 000	1-34-677-110	506 300 001	185774 A1

Valtra

Fabrikat/Kabine	Modell	Spiegel-Nr.	Vgl.-Nr.	Ersatzglas-Nr.	Vgl.-Nr.
A-Serie	A 75, 85, 95	506 330 000	V33608300	506 330 001	V30581300
C-Serie	C 90, 100, 110, 120, 120 e, 130, 150	506 330 000	V33608300	506 330 001	V30581300
Mega-/ Mezzo-Serie, 600-900er Serie	---	506 330 000	V33608300	506 330 001	V30581300
M-/XM-Serie	M120, 120 e, 130, 150, XM 130, 150	506 330 000	V33608300	506 330 001	V30581300
N-Serie Classic	N 91, N101, 111	506 330 000	V33608300	506 330 001	V30581300
N-Serie Hitech	N 91, 101, 111, 121, 141,	506 330 000	V33608300	506 330 001	V30581300
N-Serie Advance	N 121, N 141	506 330 000	V33608300	506 330 001	V30581300
T-Serie	T 120, 130, 140 e, 150, 160, 170, 180, 190	506 330 000	V33608300	506 330 001	V30581300
6000er Serie	6200-6850 Hi	506 330 000	V33608300	506 330 001	V30581300
3000er Serie	3100 F/C, 3300-3500 V/F/C	506 245 000	---	---	---
---	*S 280				in Planung

Typenverwendungsliste

Zetor

Fabrikat/Kabine	Modell	Spiegel-Nr.	Vgl.-Nr.	Ersatzglas-Nr.	Vgl.-Nr.
Major	3320/40, 43207/40, 5320/40, 6320/40, 6320/40	506 245 000	(Nachbau)	---	---
Proxima	6421/41, 7421/41, 8421/41	506 245 000	(Nachbau)	---	---
Forterra	8641, 9641, 10641, 11441, 11741	506 301 000	(Nachbau)	506 300 001	---

Griffe und Schlösser

Müller, immer der richtige Griff

Ein problemloses Öffnen und Schließen von Tür-, Heck-, Front- und Seitenscheiben wünscht sich Jeder mann für seine Fahrerkabine. Mit den Innen- und Außengriffen, Fensterriegeln und Fensteraufstellern von Müller Industrietechnik GmbH treffen Sie die richtige Wahl für Ihre Kabine.

Achten Sie auf eine korrekte Positionierung und auf die Einhaltung der geforderten Belastung. Nicht alle Griffe und Schlösser sind für jede Anwendung geeignet.

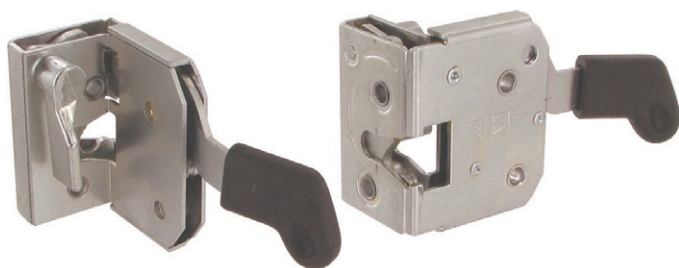
Wir unterstützen und beraten Sie gerne!



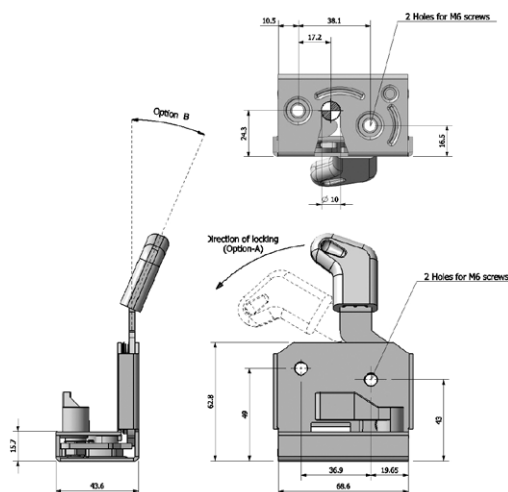


Innenschlösser

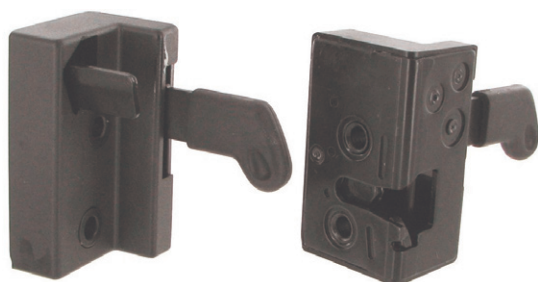
Innenschloss mit Metallplatte – Typ 001



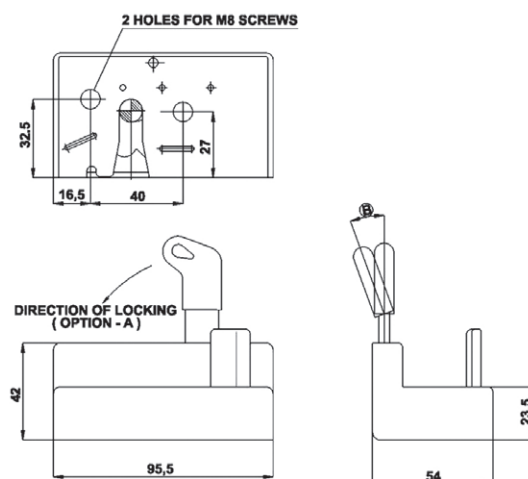
Bestell-Nr.	Beschreibung
505 600 001	links
505 600 002	rechts
505 600 575	Metallplatte links
505 600 576	Metallplatte rechts



Innenschloss – Typ 003



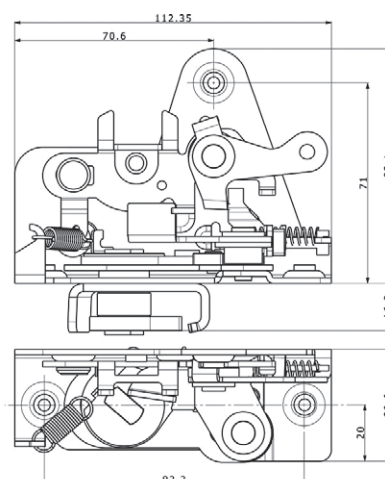
Bestell-Nr.	Beschreibung
505 600 003	links, schwarz
505 600 004	rechts, schwarz



Innenschloss – Typ 619

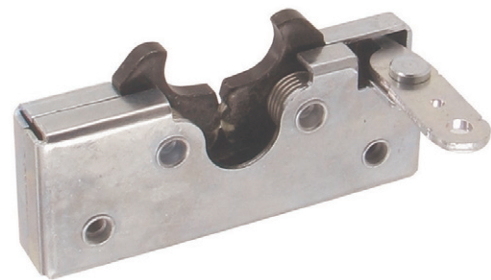
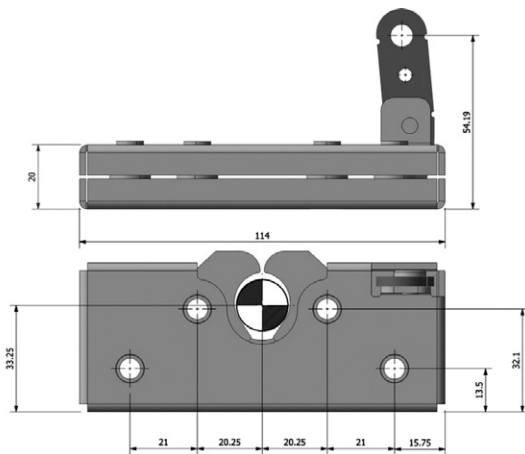


Bestell-Nr.	Beschreibung
505 600 619	links
505 600 620	rechts



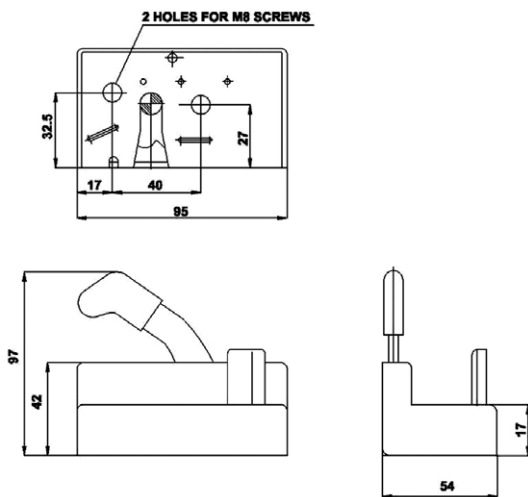
Innenschlösser

Innenschloss – Typ 172



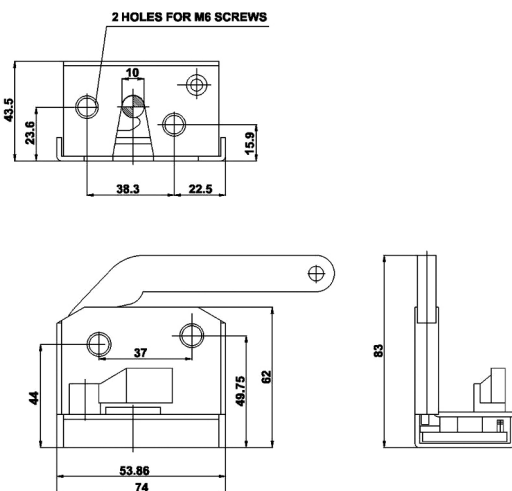
Bestell-Nr.	Beschreibung
505 600 172	Innenschloss

Kastenschloss mit Kunststoffabdeckung – Typ 056



Bestell-Nr.	Beschreibung
505 600 056	links
505 600 057	rechts
505 600 104	Abdeckung links
505 600 105	Abdeckung rechts

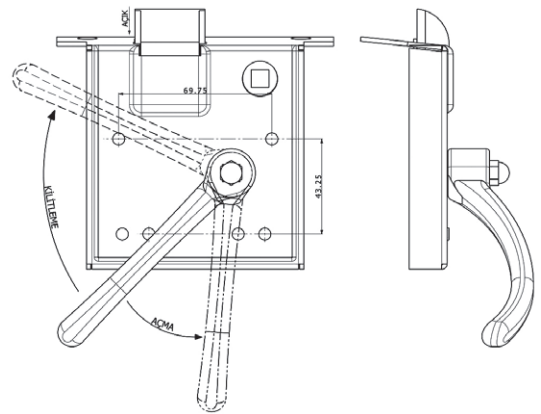
Kastenschloss mit Metallplatte – Typ 064



Bestell-Nr.	Beschreibung
505 600 064	links
505 600 065	rechts
505 600 575	Metallplatte links
505 600 576	Metallplatte rechts

Innenschlösser

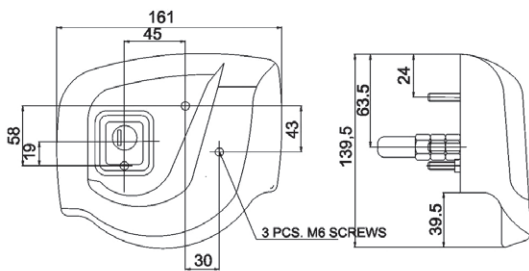
Innenschloss Metall – Typ 617



Bestell-Nr.	Beschreibung
505 600 617	links, schwarz
505 600 618	rechts, schwarz

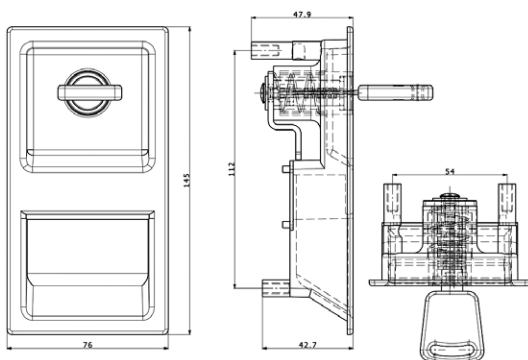
Außengriffe

Außengriff mit 2 Schlüsseln – Typ 100



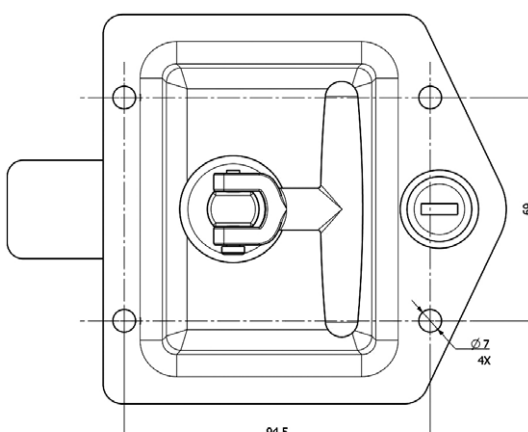
Bestell-Nr.	Beschreibung
505 600 100	links, inkl. 2 Schlüssel
505 600 101	rechts, inkl. 2 Schlüssel

Außengriff Metall mit 2 Schlüsseln – Typ 692



Bestell-Nr.	Beschreibung
505 600 692	inkl. 2 Schlüssel

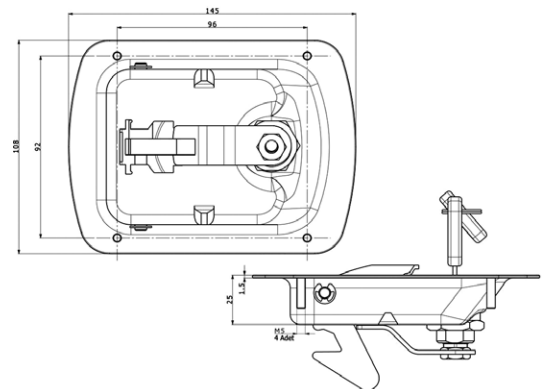
Außengriff „T“ Metall mit 2 Schlüsseln – Typ 556



Bestell-Nr.	Beschreibung
505 600 556	mit Kastenschloss, inkl. 2 Schlüssel

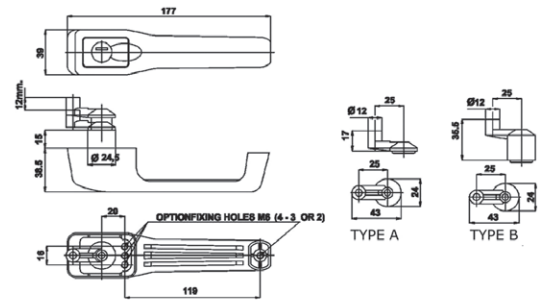
Außengriffe

Außengriff schwarz mit 2 Schlüsseln – Typ 203



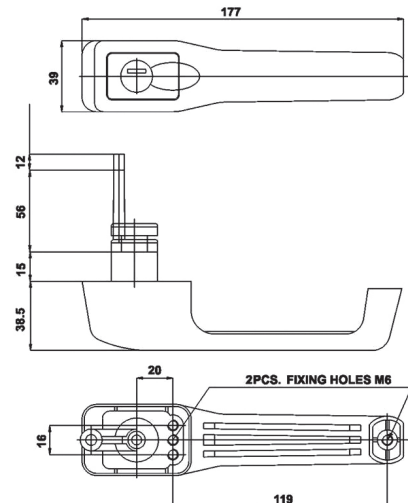
Bestell-Nr.	Beschreibung
505 600 203	inkl. 2 Schlüssel

Außengriff mit 2 Schlüsseln – Typ 026



Bestell-Nr.	Beschreibung
505 600 026	Typ A, inkl. 2 Schlüssel
505 600 027	Typ B, inkl. 2 Schlüssel
505 600 029	Ersatzschlüssel

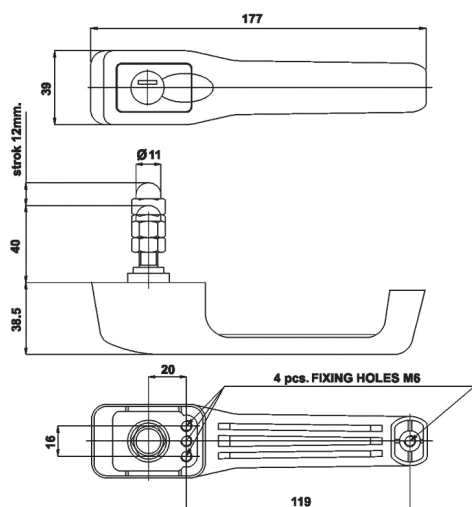
Außengriff mit 2 Schlüsseln – Typ 042



Bestell-Nr.	Beschreibung
505 600 042	inkl. 2 Schlüssel

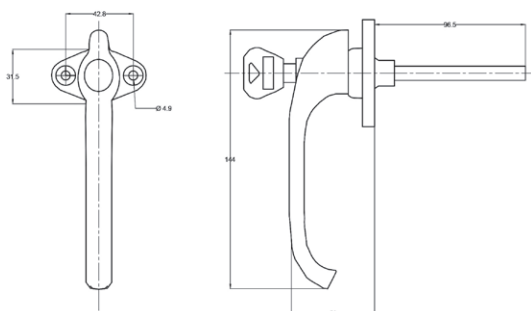
Außengriffe

Außengriff mit 2 Schlüsseln – Typ 096



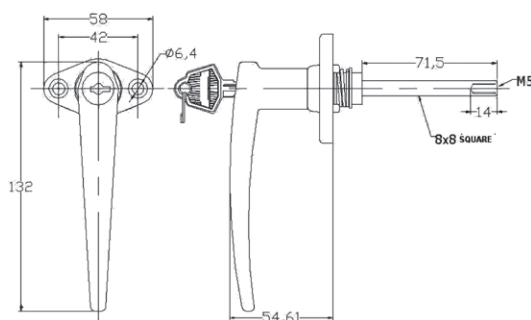
Bestell-Nr.	Beschreibung
505 600 096	inkl. 2 Schlüssel

Griff mit 2 Schüsseln – Typ 665



Bestell-Nr.	Beschreibung
505 600 665	verchromt, inkl. 2 Schlüssel

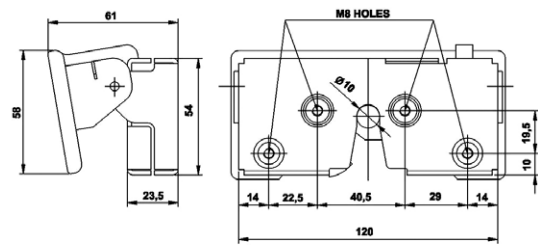
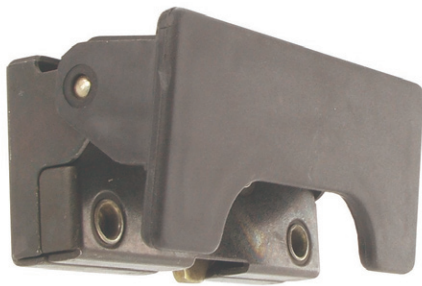
Griff mit 2 Schüsseln – Typ 666



Bestell-Nr.	Beschreibung
505 600 666	schwarz, inkl. 2 Schlüssel
505 600 721	verchromt, inkl. 2 Schlüssel

Außengriffe

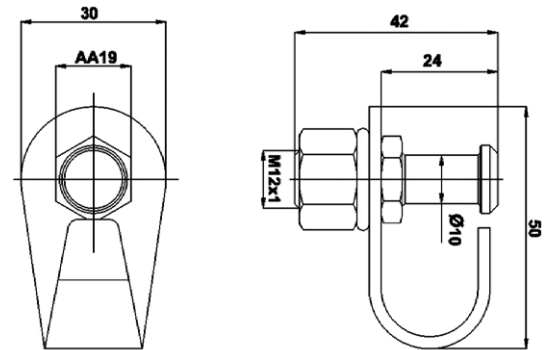
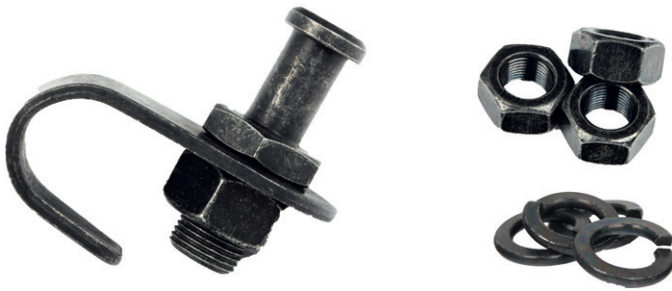
Handgriff – Typ 099



Bestell-Nr.	Beschreibung
505 600 099	Griff mit integriertem Schloss

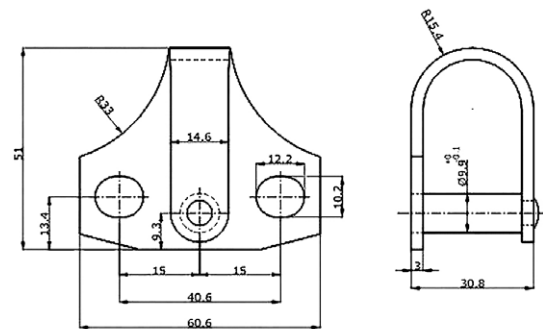
Schlossbolzen

Schlossbolzen – Typ 583



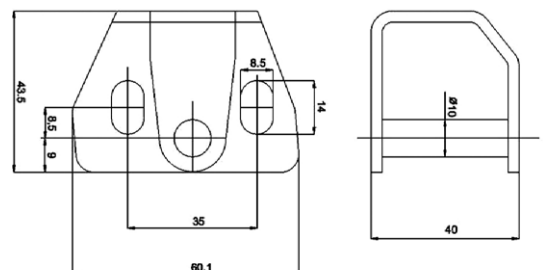
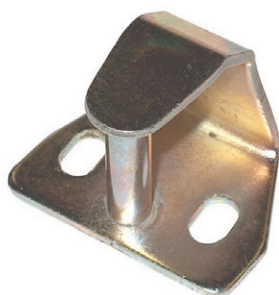
Bestell-Nr.	Beschreibung
505 600 583	schwarz, mit Sicherungsbügel
505 600 584	Bügel
505 600 585	Mutter
505 600 586	Unterlegscheibe

Schlossbolzen – Typ 179



Bestell-Nr.	Beschreibung
505 600 179	schwarz, mit Sicherungsbügel

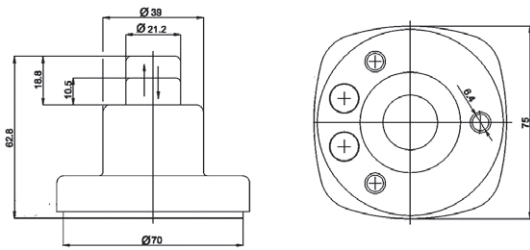
Schlossbolzen



Bestell-Nr.	Beschreibung
505 600 025	chromatiert

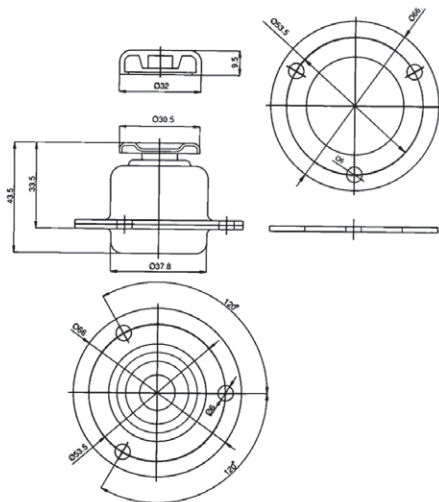
Türstopper

Türstopper – Typ 074



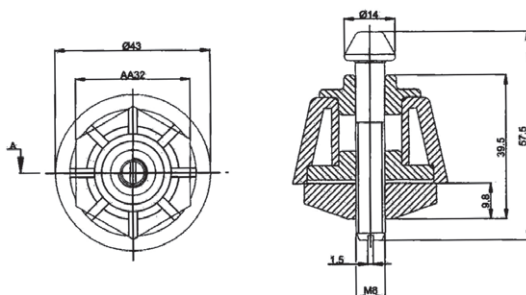
Bestell-Nr.	Beschreibung
505 988 074	mit Öffner
505 988 075	ohne Öffner

Türstopper – Typ 052



Bestell-Nr.	Beschreibung
505 988 052	Türstopper

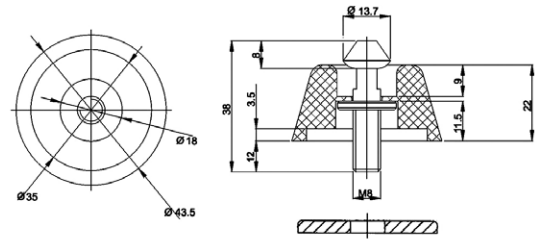
Türstopper mit Rastbolzen – Typ 073



Bestell-Nr.	Beschreibung
505 988 073	mit Rastbolzen

Türstopper

Türstopper mit Rastbolzen – Typ 053



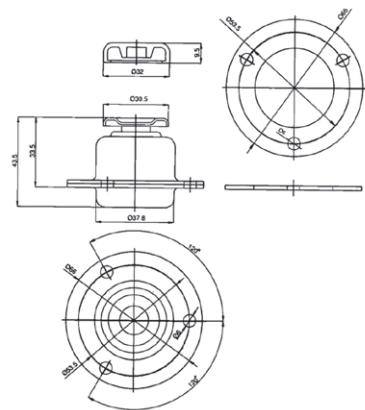
Bestell-Nr.	Beschreibung
505 988 053	mit Rastbolzen

Schließbolzen – Typ 121



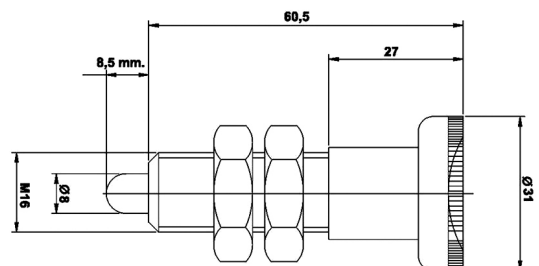
Bestell-Nr.	Beschreibung
505 988 121	38 mm
505 988 123	53 mm

Türstopper-Set – Typ 052



Bestell-Nr.	Beschreibung
505 788 052	Türstopper-Set

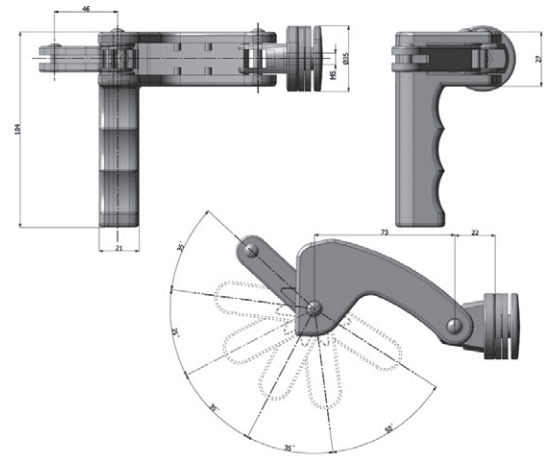
Zentrierbolzen



Bestell-Nr.	Beschreibung
505 781 162	Zentrierbolzen

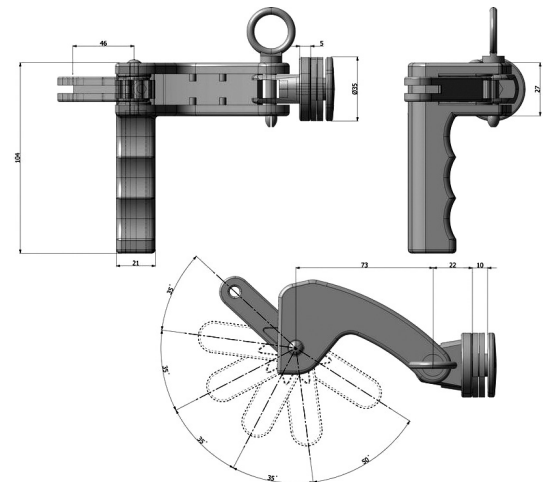
Fenstergriffe

Fenstergriff – Typ 047



Bestell-Nr.	Beschreibung	Spezifikation
505 701 047	links	gemäß Skizze
505 701 048	rechts	spiegelbildlich

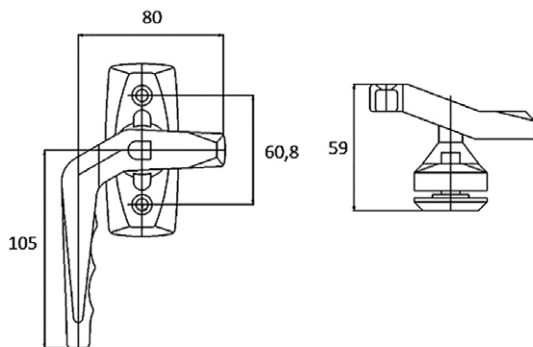
Fensteraufsteller – Typ 047P



Bestell-Nr.	Beschreibung	Spezifikation
505 701 045	links, mit Splint	gemäß Skizze
505 701 046	rechts, mit Splint	spiegelbildlich

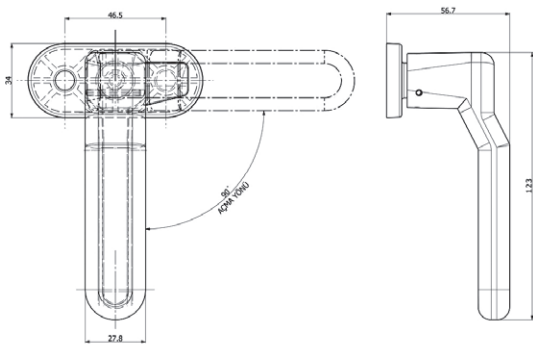
Fensterriegel

Fensterriegel – Typ 011



Bestell-Nr.	Beschreibung	Spezifikation
505 701 011	1/4 Drehung links	gemäß Skizze
505 701 012	1/4 Drehung rechts	spiegelbildlich
505 701 036	Block	---

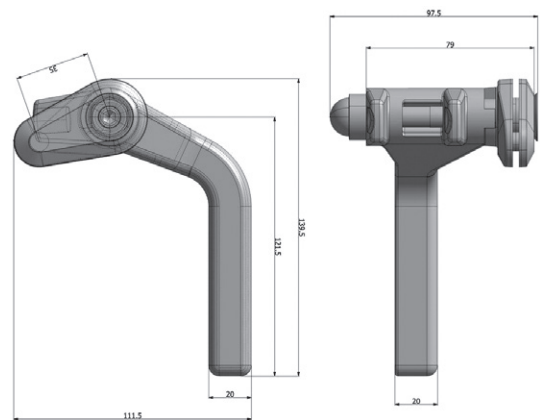
Fensterriegel – Typ 421



Bestell-Nr.	Beschreibung	Spezifikation
505 701 421	links	gemäß Skizze
505 701 422	rechts	spiegelbildlich
505 701 423	Block	---

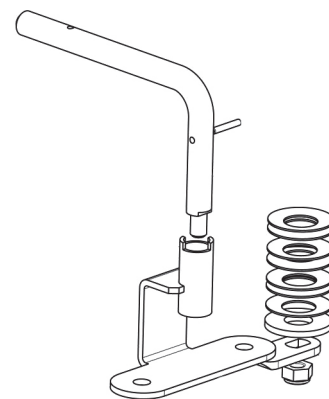
Frontscheibengriffe

Frontscheibenaufsteller – Typ 375



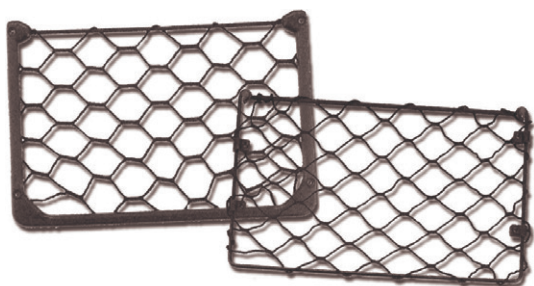
Bestell-Nr.	Beschreibung
505 701 375	Frontscheibenaufsteller

Frontscheibengriff – Typ 323



Bestell-Nr.	Beschreibung
505 701 323	Frontscheibengriff

Kabinenteile



Ablagenetz

Bestell-Nr.	Beschreibung	Maße (mm)
505 140 011	Ablagenetz	320 x 220 x 10
505 140 012	Ablagenetz	375 x 225 x 8

Getränkehalter

Bestell-Nr.	Beschreibung	Maße (mm)
505 JB9 010	Getränkehalter	95 x 102

Aschenbecher

Bestell-Nr.	Beschreibung	Maße (mm)
505 JB9 050	Aschenbecher	---

Fixlenker

Bestell-Nr.	Beschreibung	Maße (mm)
505 000 201	Fixlenker Universal	---
505 000 202	Fixlenker Optimal	40
505 000 203	Fixlenker Super	25

Fixlenker ECO

Bestell-Nr.	Beschreibung	Maße (mm)
505 000 205	Fixlenker ECO Universal	---
505 000 206	Fixlenker ECO Optimal	40
505 000 207	Fixlenker ECO Super	25

Kabinenteile

Handgriff Gummi

Bestell-Nr.	Beschreibung	Spezifikation
505 000 103	Länge 185 mm	Lochabstand 160 mm
505 000 104	Länge 275 mm	Lochabstand 250 mm



Handgriff Kunststoff

Bestell-Nr.	Beschreibung	Spezifikation
505 000 105	240 x 32 mm	Lochabstand 200 mm
505 000 106	177 x 30 mm	Lochabstand 147 mm



Nothammer



Bestell-Nr.	Beschreibung	Spezifikation
505 709 001	Nothammer	geprüfte Sicherheit nach § 21 ProdSG



Antenne

Bestell-Nr.	Beschreibung	Spezifikation
505 000 110	Antenne flexibel	1,5 m
505 000 115	Antennenverlängerung	1,5 m
505 000 120	Antennenverlängerung	2 m



Sonnenblende

Bestell-Nr.	Beschreibung	Spezifikation
505 000 100	FH 90, schwarz	A = 90 mm
505 000 102	FH 105, schwarz	A = 150 mm



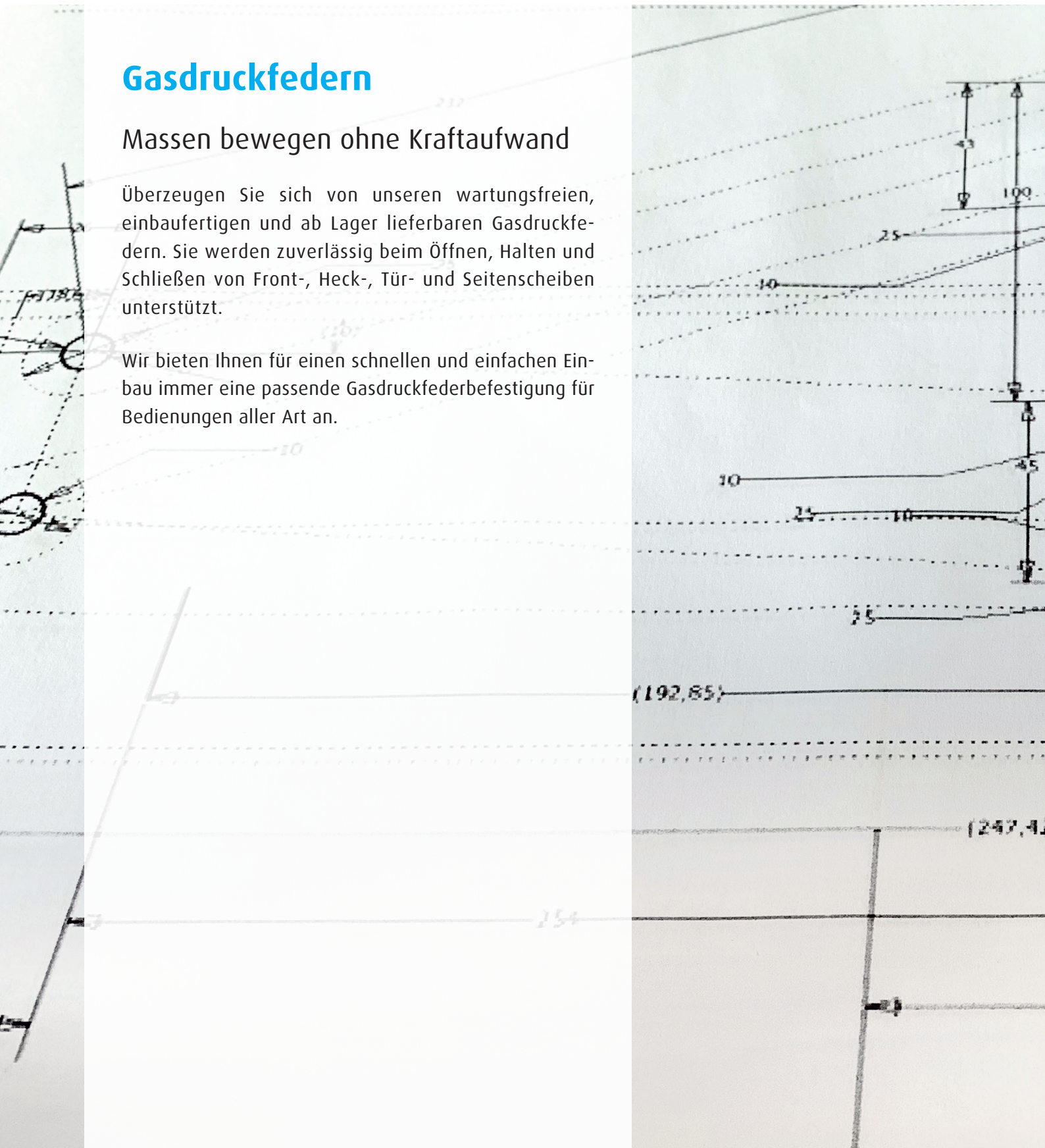
A = siehe Skizze

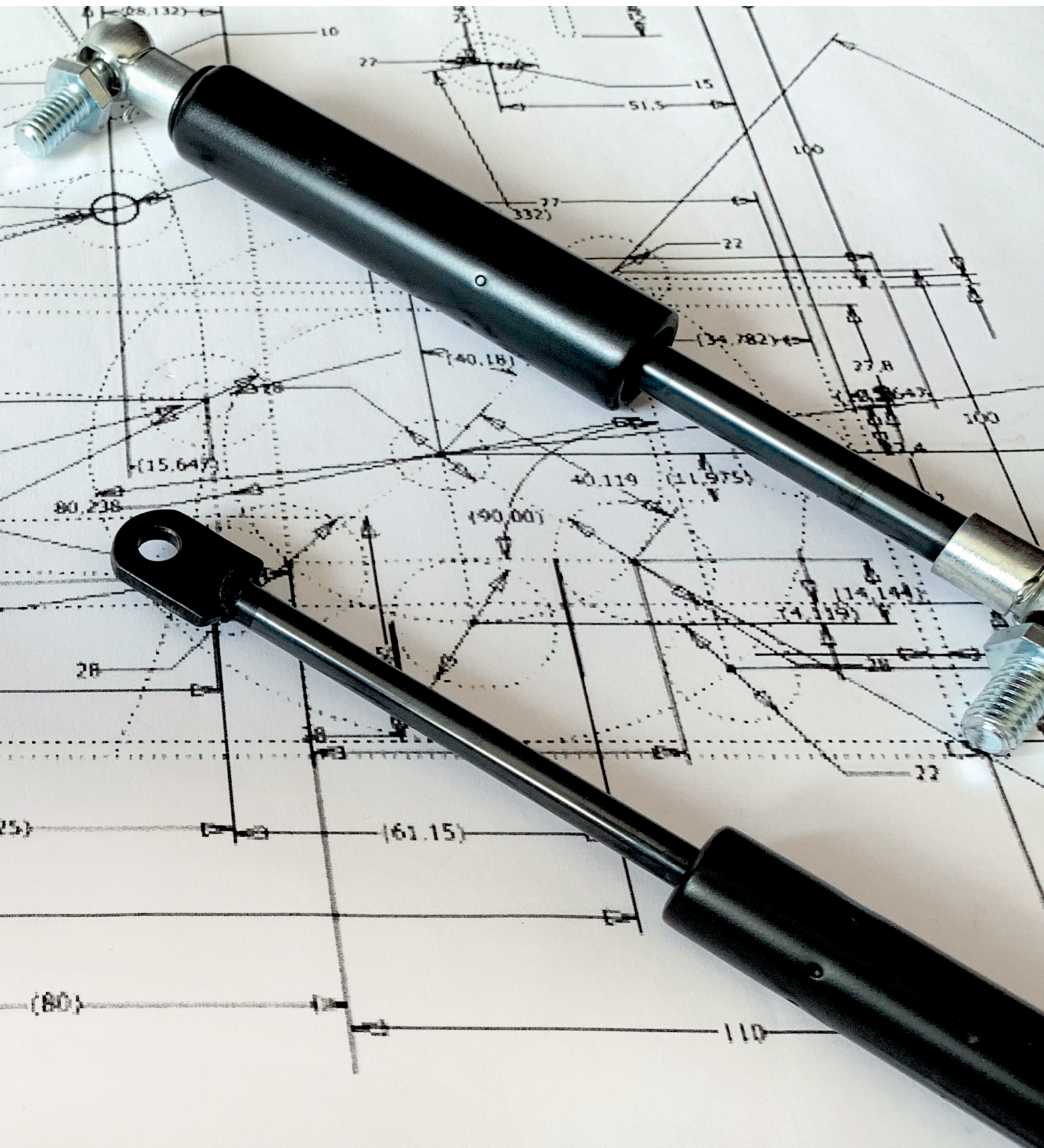
Gasdruckfedern

Massen bewegen ohne Kraftaufwand

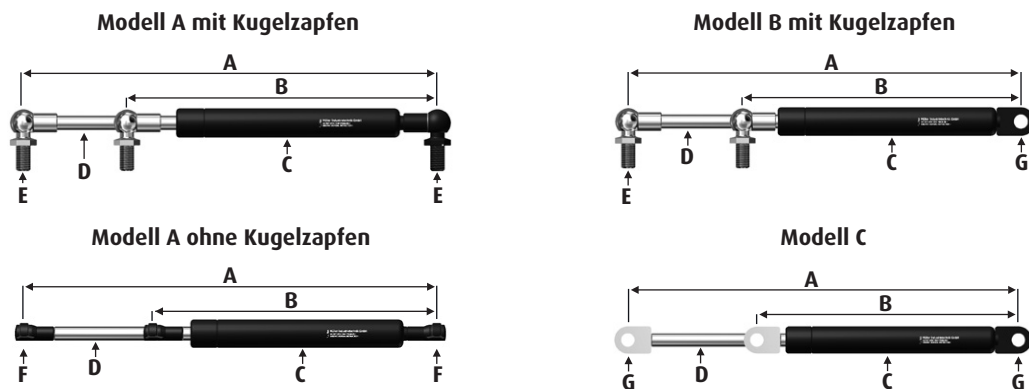
Überzeugen Sie sich von unseren wartungsfreien, einbaufertigen und ab Lager lieferbaren Gasdruckfedern. Sie werden zuverlässig beim Öffnen, Halten und Schließen von Front-, Heck-, Tür- und Seitenscheiben unterstützt.

Wir bieten Ihnen für einen schnellen und einfachen Einbau immer eine passende Gasdruckfederbefestigung für Bedienungen aller Art an.





Belarus, Case



Belarus

MTS 80, 82, 920

Modell	Bestell-Nr.	passend für	Vergleichsnummer	A	B	Kraft N	ED
C	100 300 201	Heckscheibe, Dachluke	0308250111	600	350	150	nein

Case

Serie 644-1455

Modell	Bestell-Nr.	passend für	Vergleichsnummer	A	B	Kraft N	ED
B	100 300 103	Frontscheibe	1332511C1, 625466, 629065	280	180	180	nein
B	100 300 101	Heckscheibe	3221531R1, AL58521, AL60324, AL63124, 617559	500	290	180	ja
A	100 300 012	Türscheibe	1332458C1, 629922	260	180	250	ja

Serie 743-1455, Kabine XL

Modell	Bestell-Nr.	passend für	Vergleichsnummer	A	B	Kraft N	ED
A	100 300 011	Heckscheibe	3225465R1, 3225465R2	500	300	210	ja
A	100 300 301	Heckscheibe	04415239, 3234163R1, 19416, 19407, 52886	550	320	180	nein
A	100 300 306	Türscheibe	1332420C1, AL81578, AL114803	500	300	170	nein
A	100 300 350	Türscheibe	3232937R1	280	185	350	ja
C	100 300 253	Dachluke	3399422R1, 3399422R2, 3399422R3	225	155	160	nein

Serie 3210-3230, 4210-4240, Kabine LP

Modell	Bestell-Nr.	passend für	Vergleichsnummer	A	B	Kraft N	ED
A	100 300 306	Heck-, Türscheibe	1332420C1, AL81578, AL114803	500	290	150	nein

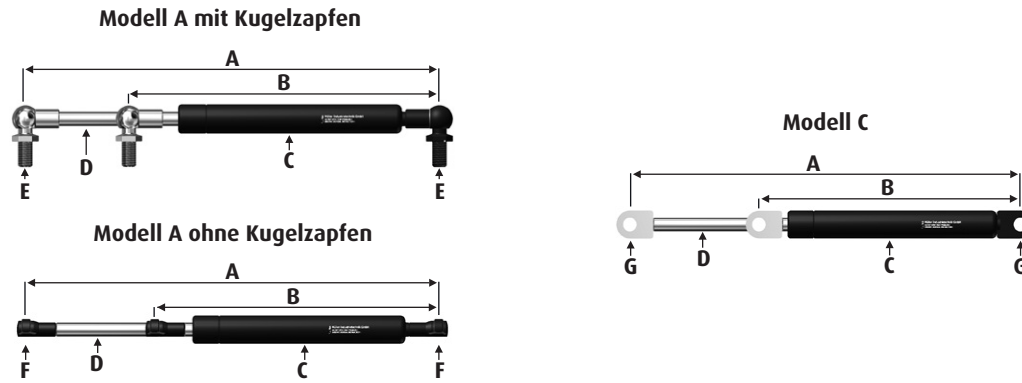
Serie 433-933 und 440-940, Kabine S3 (Silent)

Modell	Bestell-Nr.	passend für	Vergleichsnummer	A	B	Kraft N	ED
B	100 300 100	Heckscheibe	1332551C1, 1332551C2, 629065	400	240	240	nein
A	100 300 017	Heckscheibe	1284636C2, 551244	240	165	350	nein
A	100 300 317	Türscheibe	1284622C2, 1284622C1, 3399042R1, 3399042	225	150	150	nein

Serie 433-933, 440-940, Kabine Combi Cab 9615

Modell	Bestell-Nr.	passend für	Vergleichsnummer	A	B	Kraft N	ED
B	100 300 103	Frontscheibe	1332511C1, 625466, 629065	280	180	180	nein
B	100 300 100	Heckscheibe	3232760R2, 3232760R3	400	240	240	nein
A	100 300 012	Türscheibe	1332458C1, 629922	260	180	250	ja

Case



Case

Maxxum 5120, 5140

Modell	Bestell-Nr.	passend für	Vergleichsnummer	A	B	Kraft N	ED
A	100 300 021	Heckscheibe	1971235C2, 3218952R1, 1971235C1	480	300	150	nein
A	100 300 019	Türscheibe	1977416C1	245	165	350	ja
C	100 300 254	Motorhaube	108157A1, X800420446000, X800420441000	225	155	120	nein
A	100 300 062	Motorhaube	82032866	685	385	900	nein

Magnum 7110-7140

Modell	Bestell-Nr.	passend für	Vergleichsnummer	A	B	Kraft N	ED
A	100 300 020	Heckscheibe	1343825C1	305	185	142	nein
A	100 300 022	Türscheibe	1280263C1, 89706806	325	205	278	ja

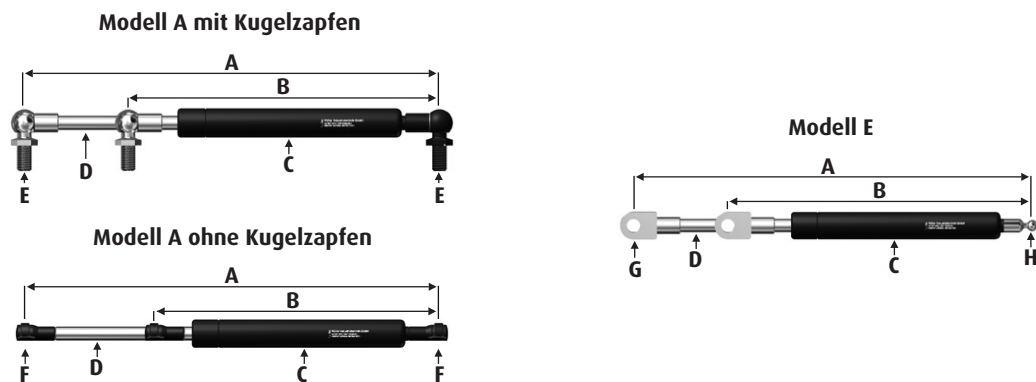
C 42-70

Modell	Bestell-Nr.	passend für	Vergleichsnummer	A	B	Kraft N	ED
A	100 300 028	Frontscheibe	1-99-976-064	205	142	250	nein
A	100 300 004	Heckscheibe	1-99-976-071, 1-34-703-139, 614129, 1-34-671-103, 052264, 045128	500	285	220	nein
A	100 300 029	Heck-, Türscheibe	1-34-701-577	500	290	300	ja
A	100 300 065	Dachluke	1-34-519-375, 1-99-976-036, 47108512, 52940	275	173	100	nein

Serie CS 48, 52, 58, 63, 68, 75

Modell	Bestell-Nr.	passend für	Vergleichsnummer	A	B	Kraft N	ED
A	100 300 030	Frontscheibe	1-99-976-065, 47108190	585	340	150	nein
A	100 300 023	Frontscheibe	189447A2, 1-99-976-066, 47108191, 1-99-976-051	485	275	200	nein
A	100 300 320	Heckscheibe mit Klimaanlage	1-34-471-005	445	265	200	nein
A	100 300 004	Front-, Heck-, Türscheibe	1-99-976-071, 1-34-703-139, 1-34-671-103, 614129, 052264, 045128, 04357776, 04399081	500	285	220	nein
A	100 300 024	Türscheibe	1-99-976-061, 1-34-621-099, 47108188	205	140	500	ja
A	100 300 029	Türscheibe	1-34-701-577, 52941	500	290	300	ja
A	100 300 054	Dachspoiler	1-99-976-062, 47108189	205	142	100	nein
A	100 300 065	Dachluke	1-34-519-375, 1-99-976-036, 47108512, 52940	275	173	100	nein
A	100 300 061	Motorhaube	1-99-976-015, 52943, 2587624	205	143	800	ja

Case



Case

Serie CS 78, 86, 94, 110, 120, 130, 150, CVX 120-170, 1135-1190, CX 50-100, MX 80C-100C 110-170

Modell	Bestell-Nr.	passend für	Vergleichsnummer	A	B	Kraft N	ED
A	100 300 057	Frontscheibe	82022475, 54536	485	282	250	nein
A	100 300 030	Frontscheibe	1-99-976-065	585	340	150	nein
A	100 300 023	Front-, Heckscheibe	189447A2, 1-99-976-066, 47108191, 1-99-976-051	485	275	200	nein
A	100 300 320	Heckscheibe mit Klimaanlage	1-34-471-005	445	265	200	nein
A	100 300 033	Heckscheibe	82022486, 82019393	485	285	200	nein
A	100 300 023	Heckscheibe	189447A2, 1-99-976-066, 47108191, 1-99-976-051	485	275	200	nein
A	100 300 032	Türscheibe	87374182, 82036216, 54527, 82032040	212	165	850	ja
A	100 300 024	Türscheibe	1-34-621-099, 1-99-976-061, 1-34-621-098, 970816, 47108188	205	140	500	ja
A	100 300 054	Dachspoiler	1-99-976-062, 47108189	205	142	100	nein
A	100 300 065	Dachluke	1-34-519-375, 1-99-976-036, 47108512, 52940	275	173	100	nein
A	100 300 062	Motorhaube	82032866	685	385	900	nein
A	100 300 063	Motorhaube	82032865	760	420	900	nein
A	100 300 053	Motorhaube	1-99-976-068, 1-99-976-078	585	330	500	nein
A	100 300 051	Motorhaube	1-99-976-067, 24587	525	302	400	nein

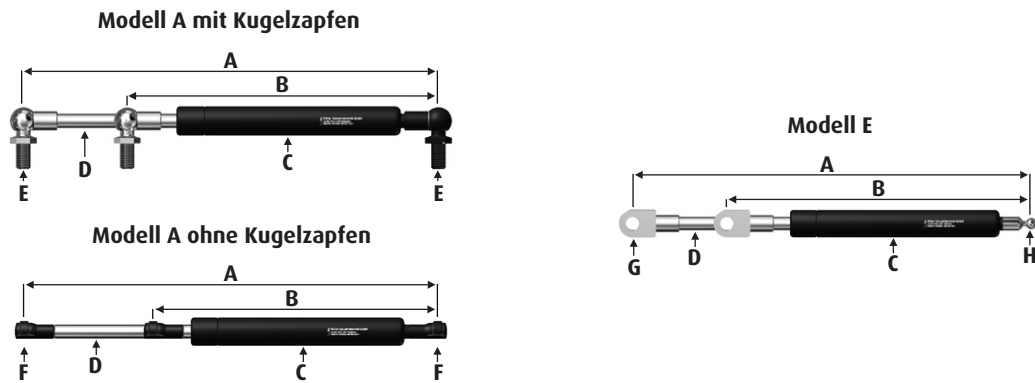
MXM 120-90

Modell	Bestell-Nr.	passend für	Vergleichsnummer	A	B	Kraft N	ED
A	100 300 058	Frontscheibe	44910537, 31631300, AL71414	390	229	150	nein
A	100 300 319	Front-, Türscheibe	82019393, 0.010.6269.0, 0.008.2737.3, AL71414, 83995329	585	340	150	nein
A	100 300 030	Heckscheibe	5192009, 82001505	585	340	150	nein
A	100 300 016	Türscheibe	82027922, 87408640	215	170	410	ja
A	100 300 052	Türscheibe	5191712	180	135	200	ja
E	100 300 451	Dachluke	82002925	255	165	150	nein

MXU 100-135, Puma 115-155, Maxxum 100-140

Modell	Bestell-Nr.	passend für	Vergleichsnummer	A	B	Kraft N	ED
A	100 300 058	Frontscheibe	44910537, 44911645	390	229	150	nein
A	100 300 057	Frontscheibe	82022475, 54536	485	282	250	nein
A	100 300 030	Heckscheibe	5192009	585	340	150	nein
A	100 300 023	Heckscheibe	189447A2, 1-99-976-066, 47108191, 1-99-976-051	485	275	200	nein
A	100 300 320	Heckscheibe mit Klimaanlage	1-34-471-005	445	265	200	nein
A	100 300 033	Heckscheibe	82022486, 82019393	485	285	200	nein
A	100 300 032	Türscheibe	87374182, 82036216, 54527, 82032040	212	165	850	ja

Case, Claas/Renault



Case

MXU 100-135, Puma 115-155, Maxxum 100-140

Modell	Bestell-Nr.	passend für	Vergleichsnummer	A	B	Kraft N	ED
A	100 300 052	Türscheibe	5191712	180	135	200	ja
A	100 300 024	Türscheibe	1-34-621-099, 1-99-976-061, 1-34-621-098, 970816, 47108188	205	140	500	ja
A	100 300 054	Dachspoiler	1-99-976-062, 47108189	205	142	100	nein
E	100 300 451	Dachluke	82002925	255	165	150	nein
A	100 300 065	Dachluke	1-34-519-375, 1-99-976-036, 47108512, 52940	275	173	100	nein
A	100 300 063	Motorhaube	82032865	760	420	900	nein
A	100 300 062	Motorhaube	82032866	685	385	900	nein

Serie JX 1060C, 1070C, 1075C, 1085C, 1095C

Modell	Bestell-Nr.	passend für	Vergleichsnummer	A	B	Kraft N	ED
A	100 300 030	Heckscheibe	5192009	585	340	150	nein
A	100 300 052	Türscheibe	82002925	180	135	200	ja

Serie JX 70U, 80U, 90U, 100U, 1070U, 1080U, 1090U

Modell	Bestell-Nr.	passend für	Vergleichsnummer	A	B	Kraft N	ED
A	100 300 058	Frontscheibe	44910537, 44911645	390	229	150	nein
A	100 300 030	Heckscheibe	82001505, 3902140M1	585	340	150	nein
A	100 300 016	Türscheibe	87408640, 81867743, 5183854, 703702, 8186774	215	170	410	ja
A	100 300 052	Türscheibe	5191712	180	135	200	ja
E	100 300 451	Dachluke	82002925	255	165	150	nein

JXC 1060, 1070, 1075, 1085, 1095, JXV 1060, 1070, 1075, 1095, JXN 1070, 1075, 1095, Quantum 65C, 75C, 85C, 95C, 65V, 75V, 85V, 95V, 75F, 85F, 95F, 75N, 85N, 95N

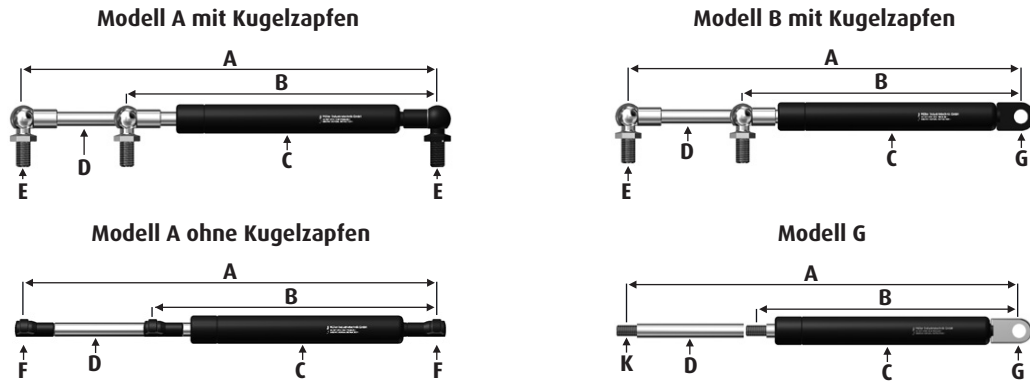
Modell	Bestell-Nr.	passend für	Vergleichsnummer	A	B	Kraft N	ED
A	100 300 058	Frontscheibe	44910537	390	229	150	nein
A	100 300 030	Heckscheibe	5192009	585	340	150	nein
A	100 300 052	Türscheibe	5191712	180	135	200	ja
E	100 300 451	Dachluke	82002925	255	165	150	nein

Claas/Renault

Ares 816 RZ, 546, 556, 566, 616 RX/RZ, 656 RZ, 696 RZ, 547 ATX/ATZ, 567 ATX/ATZ, 577 ATX/ATZ, 617 ATZ, 657 ATZ, 697 ATZ, Atlas 926 RZ, 936 RZ, 946 RZ, Axion 810, 820, 830, 840, 850

Modell	Bestell-Nr.	passend für	Vergleichsnummer	A	B	Kraft N	ED
A	100 300 026	Türscheibe	7700069530, 1005329	245	170	350	ja
A	100 300 002	Türscheibe	31517910, 31517900, 33116500, 19459, 31517920, 7700072383, 7700068175	340	210	250	ja

Deutz



D 4507C, 4807C, 5207C, 6007C, 6207C, 6507C, 6807C, 7007C, 7207C, 7807C, DX 80-145, 4.10, 4.30, 4.50, 4.70, 6.05, 7.10, 3.10SC, 3.30SC, 3.60SC, 3.65SC, 3.50SC, 3.70SC, 3.90SC, AgroPrima 4.31-6.16, AgroXtra 3.57-6.17

Modell	Bestell-Nr.	passend für	Vergleichsnummer	A	B	Kraft N	ED
G	100 300 339	Frontscheibe, Dachluke	04316669	235	145	200	---

Deutz

DX 85-160

Modell	Bestell-Nr.	passend für	Vergleichsnummer	A	B	Kraft N	ED
A	100 300 004	Front-, Heckscheibe	04357776, 04357777, 04357779, 83944272, 04344257, 04336970, 04388075, 079499, 38004163	500	285	220	nein
A	100 300 009	Türscheibe	04373763, 04356301	600	400	140	ja

DX 3.10-3.70 Kabine Vario Cab

Modell	Bestell-Nr.	passend für	Vergleichsnummer	A	B	Kraft N	ED
B	100 300 200	Frontscheibe	04354078, 627011	600	350	250	nein
B	100 300 101	Heckscheibe	3221531R1, AL58521, AL60324, AL63124, 617559	500	290	180	ja
A	100 300 006	Türscheibe	629065, 04354162, 38099053	600	350	150	ja

DX 3.10-3.90 Star Cab, AgroPrima 4.31-6.16, AgroXtra 3.37-6.17

Modell	Bestell-Nr.	passend für	Vergleichsnummer	A	B	Kraft N	ED
A	100 300 025	Front-, Heckscheibe	04388075, 04357777, 38004163	500	285	220	ja
A	100 300 004	Front-, Heckscheibe	04399081, 04388075, 3101831M1, 592307	500	285	220	nein
A	100 300 340	Türscheibe	04373761, 04403124, 04403124, 04357776	500	415	300	ja
A	100 300 342	Türscheibe	04402639, 528793	500	420	200	ja

DX 4.10-4.70

Modell	Bestell-Nr.	passend für	Vergleichsnummer	A	B	Kraft N	ED
A	100 300 004	Front-, Heckscheibe	04357776, 04357777, 04357779, 83944272, 4344257, 04336970, 04388075, 079499, 38004163	500	285	220	nein
A	100 300 009	Türscheibe	04373763, 04356301, 477257	600	400	140	ja

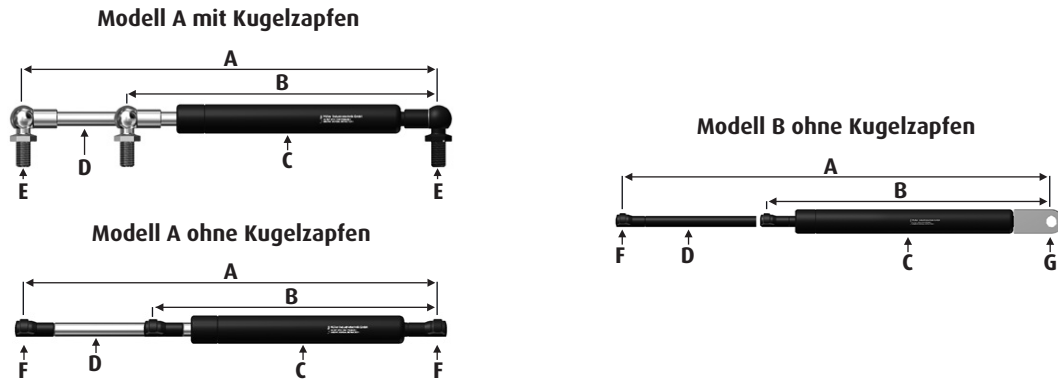
Agrocompact DX 3.30-3.90 V, S, F

Modell	Bestell-Nr.	passend für	Vergleichsnummer	A	B	Kraft N	ED
A	100 300 306	Frontscheibe	04366129	500	290	150	nein
A	100 300 305	Heck-, Türscheibe	04366164, F258514210020, 592366	275	180	200	ja

Agrocompact F 60, 70, 75, 80, 90, 100

Modell	Bestell-Nr.	passend für	Vergleichsnummer	A	B	Kraft N	ED
A	100 300 327	Frontscheibe	0.012.2518.0	525	305	150	nein
A	100 300 329	Frontscheibe	0.013.0059.4, AL 82634, AL 160699, 3301920 M92	520	300	220	nein
A	100 300 304	Heckscheibe	0.009.8629.2, H 205.810.050.100	400	250	200	nein
A	100 300 324	Türscheibe	0.011.0599.0	445	265	150	ja

Deutz



Deutz

Agrofarm 85-100

Modell	Bestell-Nr.	passend für	Vergleichsnummer	A	B	Kraft N	ED
A	100 300 319	Frontscheibe	0.010.6269.0, 81865239, 82019393, 38008009	585	330	200	nein
A	100 300 320	Front-, Heckscheibe	0.010.6267.0, 083666	445	265	200	nein
A	100 300 304	Heckscheibe	0.009.8629.2, 04406535, H205.810.050.100	400	250	200	nein
A	100 300 317	Dachluke	04414159, 52890, 082902	225	150	150	nein

Agrokid 25, 35, 45, 55

Modell	Bestell-Nr.	passend für	Vergleichsnummer	A	B	Kraft N	ED
A	100 300 304	Front-, Heckscheibe	0.009.8629.2, 04406535, H205.810.050.100	400	250	200	nein

Agroplus 60, 70, 75, 80, 85, 95

Modell	Bestell-Nr.	passend für	Vergleichsnummer	A	B	Kraft N	ED
A	100 300 319	Frontscheibe	0.010.6269.0, 0.008.2737.3, AL71414, 82019393, 83995329	585	330	200	nein
A	100 300 320	Front-, Heckscheibe	0.010.6267.0, 083666	445	265	200	nein
A	100 300 304	Front-, Heckscheibe	0.009.8629.2, 04406535, H205.810.050.100	400	250	200	nein
A	100 300 317	Dachluke	04414159, 52890, 082902	225	150	150	nein

Agroplus 70F-75F, 90F-100F

Modell	Bestell-Nr.	passend für	Vergleichsnummer	A	B	Kraft N	ED
A	100 300 304	Front-, Heckscheibe	0.009.8629.2, 04406535, H205.810.050.100	400	250	200	nein

Agroplus 70S-75S, 90S-100S

Modell	Bestell-Nr.	passend für	Vergleichsnummer	A	B	Kraft N	ED
A	100 300 327	Frontscheibe	0.012.2518.0	525	305	150	nein
A	100 300 304	Front-, Heckscheibe	0.009.8629.2, H 205.810.050.100	400	250	200	nein
A	100 300 324	Türscheibe	0.011.0599.0	445	265	150	ja

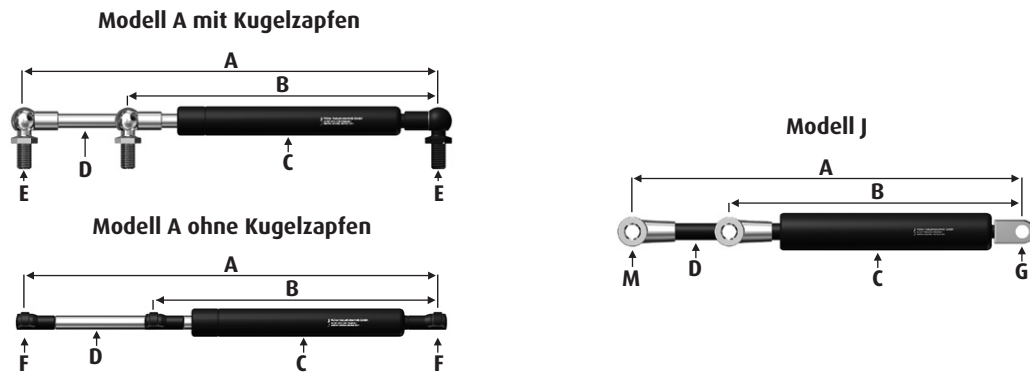
Agrostar 4.61-6.81, Freisicht, DX 6.05-8.30, Agro Prima, Serie 4507C-7807C

Modell	Bestell-Nr.	passend für	Vergleichsnummer	A	B	Kraft N	ED
A	100 300 025	Front-, Heck-, Türscheibe	04388075, 04357777, 38004163	500	285	220	ja

Agrotrac, Agrosun

Modell	Bestell-Nr.	passend für	Vergleichsnummer	A	B	Kraft N	ED
B	100 300 105	Dachluke	0.9234.373.4	325	205	110	nein

Deutz, Dieteg



Deutz

Agrotron, Modelle Same Rubin

Modell	Bestell-Nr.	passend für	Vergleichsnummer	A	B	Kraft N	ED
A	100 300 025	Frontscheibe	04388075, 04357777, 38004163	500	285	220	ja
A	100 300 301	Front-, Heckscheibe	04415239, 3234163R1, 19416, 19407, 52886, 38004169	550	320	180	nein
A	100 300 018	Türscheibe	04429617, 0441 6549, 0442 8681	250	170	750	nein
A	100 300 317	Dachluke	04414159, 52890, 082902	225	150	150	nein
A	100 300 341	Motorhaube, 6 Zylinder	04416545	385	245	670	nein
A	100 300 316	Motorhaube, 4 Zylinder	04416544	325	210	450	nein
A	100 300 330	Motorhaube	0.013.1311.4	785	435	900	nein
A	100 300 337	Motorhaube	0.014.9571.4	785	435	1150	nein

Agrotron K 410-K 610

Modell	Bestell-Nr.	passend für	Vergleichsnummer	A	B	Kraft N	ED
A	100 300 329	Frontscheibe	0.013.0059.4	520	300	220	nein
A	100 300 356	Heckscheibe	0.9244.162.4, 150630, 5417091	375	220	200	nein
A	100 300 304	Heckscheibe	0.009.8629.2, H 205.810.050.100	400	250	200	nein
A	100 300 331	Türscheibe	0.013.1659.4, 0.016.4778.4	385	250	400	ja
A	100 300 317	Dachluke	04414159, 52890, 082902	225	150	150	nein
A	100 300 338	Motorhaube	0.014.4516.0, 083550	365	220	600	nein

Dieteg

Kabine F8000, FP8000, FPK8000

Modell	Bestell-Nr.	passend für	Vergleichsnummer	A	B	Kraft N	ED
J	100 300 150	Frontscheibe	10008030, RFD10008030	210	145	1100	nein

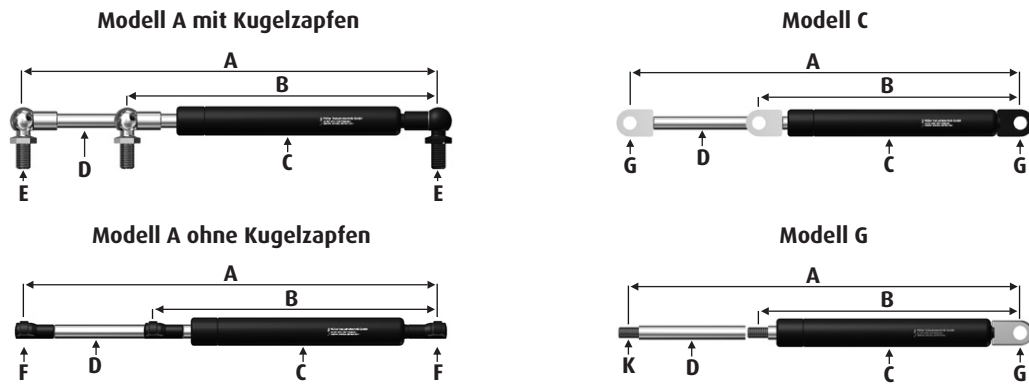
Kabine Compact 10 Deutz, Compact 80 Deutz, Case IH

Modell	Bestell-Nr.	passend für	Vergleichsnummer	A	B	Kraft N	ED
A	100 300 005	Front-, Türscheibe	010008100	600	350	100	ja

Kabine Compact 50 Deutz, Case IH, John Deere

Modell	Bestell-Nr.	passend für	Vergleichsnummer	A	B	Kraft N	ED
A	100 300 002	Türscheibe	31517910, 31517900, 33116500, 19459, 31517920, 7700072383, 7700068175	340	210	250	ja
A	100 300 006	Türscheibe	629065, 04354162, 38099053	600	350	150	ja

Dieteg, Fendt



Dieteg

Kabine Compact 80 Deutz, Case IH

Modell	Bestell-Nr.	passend für	Vergleichsnummer	A	B	Kraft N	ED
A	100 300 006	Türscheibe	629065, 04354162, 549807, 38099053	600	350	150	ja
A	100 300 023	Heck-, Seitenscheibe	01008088, 189447A2, 1-99-976-066, AL71412	485	275	200	nein
A	100 300 000	Seitenscheibe	010008010	180	125	150	nein

Fendt

Farmer 102-108 S

Modell	Bestell-Nr.	passend für	Vergleichsnummer	A	B	Kraft N	ED
G	100 300 346	Frontscheibe	F 182 800 200 210	416	284	985	nein
A	100 300 008	Heckscheibe	X 800 420 489 000, 516619, 19427	600	350	250	nein
A	100 300 305	Front-, Türscheibe	F 258 514 210 020, 19452, 592366, 04366164	275	180	200	ja

Farmer 304-312 LSA

Modell	Bestell-Nr.	passend für	Vergleichsnummer	A	B	Kraft N	ED
A	100 300 007	Frontscheibe	X 800 420 490 000, 516600	600	350	200	nein
A	100 300 300	Türscheibe	X 800 420 491 000, 516716	500	290	100	nein
C	100 300 254	Dachluke	X 800 420 446 000, 108157A1, 551244	225	155	120	ja

Favorit 600-615 LSA

Modell	Bestell-Nr.	passend für	Vergleichsnummer	A	B	Kraft N	ED
A	100 300 008	Frontscheibe	X 800 420 489 000, 516619, 19427	600	350	250	nein
A	100 300 011	Türscheibe	X 800 420 414 000, 1873903M1	500	300	210	ja
C	100 300 254	Dachluke	X 800 420 446 000, 108157A1, 551244	225	155	120	nein

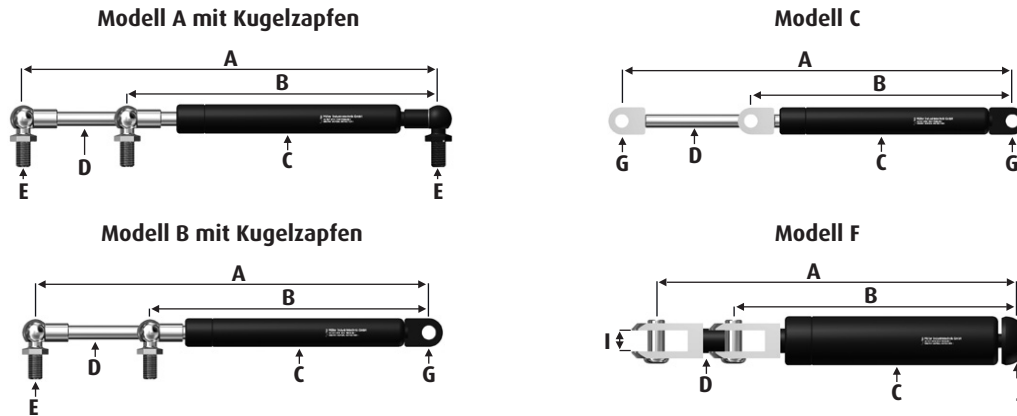
Favorit 711, 712, 714, 716, 916, 920, 924, 926

Modell	Bestell-Nr.	passend für	Vergleichsnummer	A	B	Kraft N	ED
A	100 300 303	Türscheibe, Motorhaube	H 816 810 030 500, 943290	320	210	250	ja

Xylon 520, 522, 524

Modell	Bestell-Nr.	passend für	Vergleichsnummer	A	B	Kraft N	ED
A	100 300 302	Heckscheibe	H 205 810 040 030, 0.009.8629.2, 04006535	500	290	150	nein

Fendt



Fendt

Geräteträger 345, 350, 360, 365, 380 GT, 365-395 GTA, Freisicht inkl. GHA

Modell	Bestell-Nr.	passend für	Vergleichsnummer	A	B	Kraft N	ED
A	100 300 007	Frontscheibe	X 800 420 490 000	600	350	200	nein
A	100 300 300	Türscheibe	X 800 420 491 000, 516716	500	290	100	ja
C	100 300 254	Dachluke	X 800 420 446 000, 108157A1, 551244	225	155	120	nein

Farmer 307-312 (ab 1994), Favorit 509-514, 818 (ab 1994)

Modell	Bestell-Nr.	passend für	Vergleichsnummer	A	B	Kraft N	ED
A	100 300 008	Frontscheibe	X 800 420 489 000, 516619, 19427	600	350	250	nein
A	100 300 302	Heckscheibe	H 205 810 040 030, 0.009.8629.2, 04006535	500	290	150	nein
A	100 300 303	Türscheibe	H 816 810 030 500, 943290	320	210	250	ja

240, 250, 260, 270, 280 S, SA, P, Plantage 250 V-280 V Schmalspur

Modell	Bestell-Nr.	passend für	Vergleichsnummer	A	B	Kraft N	ED
A	100 300 304	Front-, Heckscheibe	H 205 810 050 100, 04006535, 0.009.8629.2	400	250	200	nein
A	100 300 302	Heckscheibe	H 205 810 040 030, 0.009.8629.2, 04006535	500	290	150	nein
A	100 300 305	Türscheibe	F 258 514 210 020, 19452, 592366, 04366164	275	180	200	ja

GT 231 Kabine Fritzmeier

Modell	Bestell-Nr.	passend für	Vergleichsnummer	A	B	Kraft N	ED
F	100 300 010	Frontscheibe	F 231 800 208 061	220	135	1300	nein

GT 255, 275

Modell	Bestell-Nr.	passend für	Vergleichsnummer	A	B	Kraft N	ED
A	100 300 011	Türscheibe	X 800 420 414 000, 1873903M1	500	300	210	ja

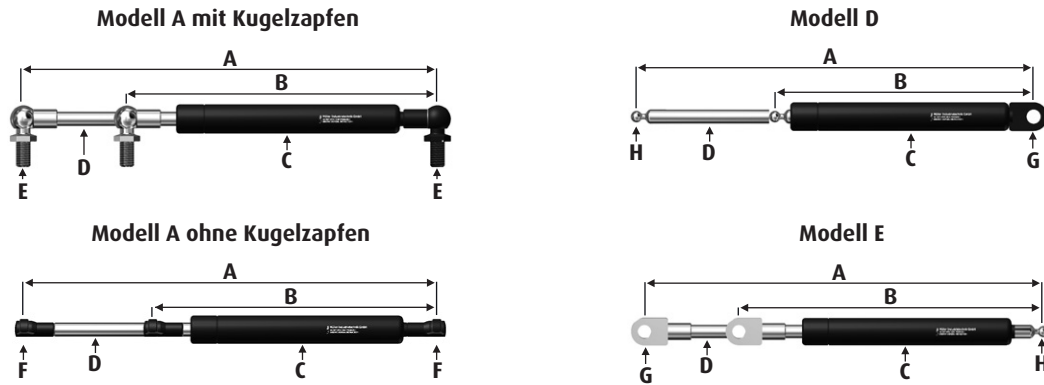
Farmer 200S, 201S, 203P

Modell	Bestell-Nr.	passend für	Vergleichsnummer	A	B	Kraft N	ED
A	100 300 004	Front-, Heckscheibe	F 166 810 040 010	500	285	220	nein
A	100 300 305	Türscheibe	F 258 514 210 020, 19452, 592366, 04366164	275	180	200	ja

206S, 207S, 208S, 209S

Modell	Bestell-Nr.	passend für	Vergleichsnummer	A	B	Kraft N	ED
B	100 300 009	Frontscheibe	H 210 812 040 050	600	400	140	ja
C	100 300 254	Dachluke	F 329 810 020 040	225	155	120	nein

Fendt, Fiat



Fendt

206V, 206F, 207V, 207F, 208V, 208F, 209V, 209F, Xylon 520, 522, 524

Modell	Bestell-Nr.	passend für	Vergleichsnummer	A	B	Kraft N	ED
A	100 300 009	Frontscheibe	H 210 812 040 050	600	400	140	ja
A	100 300 004	Heckscheibe	H 524 810 050 070	500	285	220	nein

916, 920, 924, 926, 930

Modell	Bestell-Nr.	passend für	Vergleichsnummer	A	B	Kraft N	ED
A	100 300 024	Türscheibe	G 930 500 022 160	205	140	500	ja

Fiat

Serie 46, 56, 66, 66S, 76, 80, 86, 90, 94

Modell	Bestell-Nr.	passend für	Vergleichsnummer	A	B	Kraft N	ED
D	100 300 470	Dachluke	5125289, 5116437, 5108535	260	153	280	nein

Serie F 100, 110, 130, 140 (Winner)

Modell	Bestell-Nr.	passend für	Vergleichsnummer	A	B	Kraft N	ED
A	100 300 308	Front-, Heckscheibe	5153193, 5155032, 19833, 595888	635	380	100	nein
A	100 300 309	Türscheibe	5147419, 19799, 5147419, 620319	540	320	140	nein
E	100 300 451	Dachluke	82002925	255	165	150	nein

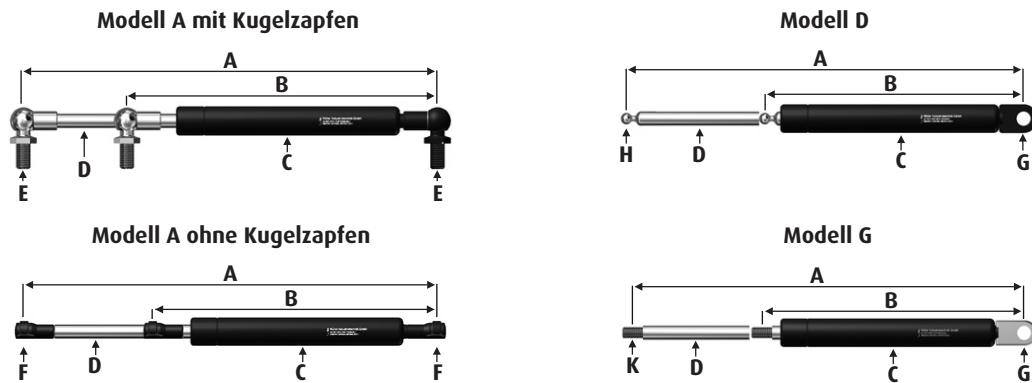
Serie G 170, 190, 210, 240

Modell	Bestell-Nr.	passend für	Vergleichsnummer	A	B	Kraft N	ED
A	100 300 022	Türscheibe	89706806, 1280263C1	325	205	278	ja

Serie L 60, 65, 75, 85, 95

Modell	Bestell-Nr.	passend für	Vergleichsnummer	A	B	Kraft N	ED
A	100 300 319	Front-, Heckscheibe	0.010.6269.0, 0.008.2737.3, AL71414, 82019393, 83995329	585	330	200	nein
A	100 300 307	Heckscheibe	81865239, 19431, 82019393, 38008009, 684899, 0.010.6269.0	600	350	200	nein
A	100 300 030	Heckscheibe	82001505, 3902140M1	585	340	150	nein
A	100 300 016	Türscheibe	81867743, 5183854, 83994021, 82027922, 87408640	215	170	410	ja
D	100 300 450	Dachluke	82002925	255	170	240	nein

Fiat, Ford, Fritzmeier



Fiat

Serie M 100, 115, 135, 160

Modell	Bestell-Nr.	passend für	Vergleichsnummer	A	B	Kraft N	ED
A	100 300 319	Front-, Heckscheibe	82019393, 0.010.6269.0, 0.008.2737.3, AL71414, 83995329	585	330	200	nein
A	100 300 307	Heckscheibe	81865239, 19431, 82019393, 38008009, 684899, 0.010.6269.0	600	350	200	nein
A	100 300 030	Heckscheibe	82001505, 3902140M1	585	340	150	nein
A	100 300 016	Türscheibe	81867743, 5183854, 83994021, 82027922, 87408640	215	170	410	ja
G	100 300 038	Dachluke	83949895, 3949895, 54980010, 38008008	215	145	200	nein

Ford

Serie 2610, 3230, 3430, 3610, 3910, 4110, 4610

Modell	Bestell-Nr.	passend für	Vergleichsnummer	A	B	Kraft N	ED
A	100 300 004	Heckscheibe	1-99-976-071, 1-34-703-139, 1-34-671-103	500	285	220	nein

Serie 4630, 4635, 4830, 4835, 5030, 5635, 5640, 6635, 6640, 7635, 7740, 7840, 8160, 8240, 8260, 8340, 8360, 8560

Modell	Bestell-Nr.	passend für	Vergleichsnummer	A	B	Kraft N	ED
A	100 300 319	Front-, Türscheibe	0.010.6269.0, 0.008.2737.3, AL71414, 82019393, 83995329	585	330	200	nein
A	100 300 307	Heckscheibe	81865239, 19431, 82019393, 38008009, 684899, 0.010.6269.0	600	350	200	nein
A	100 300 016	Türscheibe	81867743, 82027922, 87408640	215	170	410	ja
D	100 300 450	Dachluke	82002925	255	170	240	nein
G	100 300 038	Dachluke	83949895, 38008008	215	145	200	nein

Serie 5610, 6610, 6710, 7710, 7810, 7910, 8210, 8530, 8630, 8730, 8830, 8160, 8260, 8360, 8560, TW 5, 15, 25, 35, 5640, 6640, 40, 7840, 8240, 8340

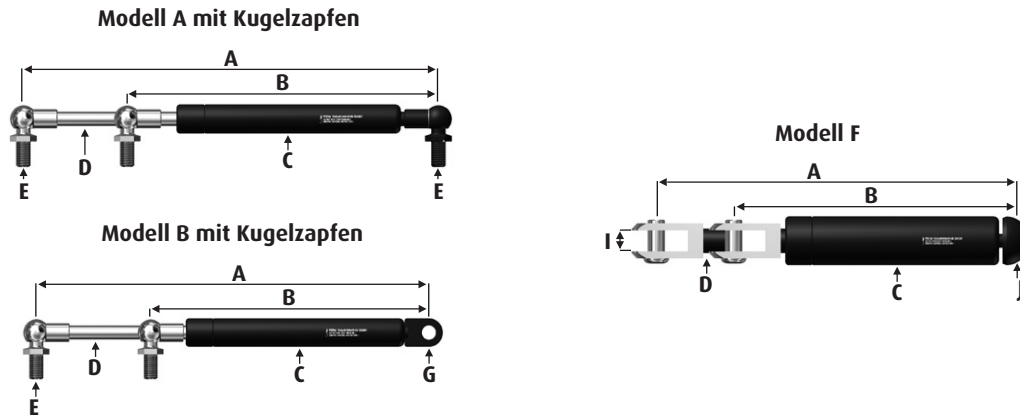
Modell	Bestell-Nr.	passend für	Vergleichsnummer	A	B	Kraft N	ED
A	100 300 016	Türscheibe	81867743, 82027922, 87408640	215	170	410	ja
G	100 300 038	Dachluke	83949895, 38008008	215	145	200	nein

Fritzmeier Verdecke und Kabinen

Verdecke M 611

Modell	Bestell-Nr.	passend für	Vergleichsnummer	A	B	Kraft N	ED
G	100 300 346	Frontscheibe	130578, F182800200210	416	284	985	nein

Fritzmeier



Fritzmeier Verdecke und Kabinen

Verdecke M 701, 702, 703

Modell	Bestell-Nr.	passend für	Vergleichsnummer	A	B	Kraft N	ED
F	100 300 010	Frontscheibe	128685, 138699, 19463	220	135	1300	nein
B	100 300 101	Heckscheibe	3221531R1, AL58521, AL60324, AL63124, 617559	500	290	180	ja

Kabine Vario Cab Deutz DX 3

Modell	Bestell-Nr.	passend für	Vergleichsnummer	A	B	Kraft N	ED
B	100 300 200	Frontscheibe	627011, 4354078, 38099052	600	350	250	nein
B	100 300 101	Heckscheibe	3221531R1, AL58521, AL60324, AL63124, 617559	500	290	180	ja
A	100 300 006	Türscheibe	38099053	600	350	150	ja

Kabine Combi Cab Case IH 433, 440

Modell	Bestell-Nr.	passend für	Vergleichsnummer	A	B	Kraft N	ED
B	100 300 103	Frontscheibe	1332511C1, 65499066, 625466, 629065	280	180	180	nein
B	100 300 100	Heckscheibe	623463, 1332551C1, 1332551C2, 3232760R2, 075795, 3232760R2, 3232760R3	400	240	240	nein
A	100 300 012	Türscheibe	1332458C1, 629922	260	180	250	ja

Kabinen Euro Cab III, IV, Modul 3000 Niedrigkabine

Modell	Bestell-Nr.	passend für	Vergleichsnummer	A	B	Kraft N	ED
B	100 300 100	Frontscheibe	623463, 1332551C1, 1332551C2, 3232760R2, 075795, 3232760R2, 3232760R3	400	240	240	nein
B	100 300 101	Heckscheibe	3221531R1, AL58521, AL60324, AL63124, 617559	500	290	180	ja

Kabine Euro Cab II

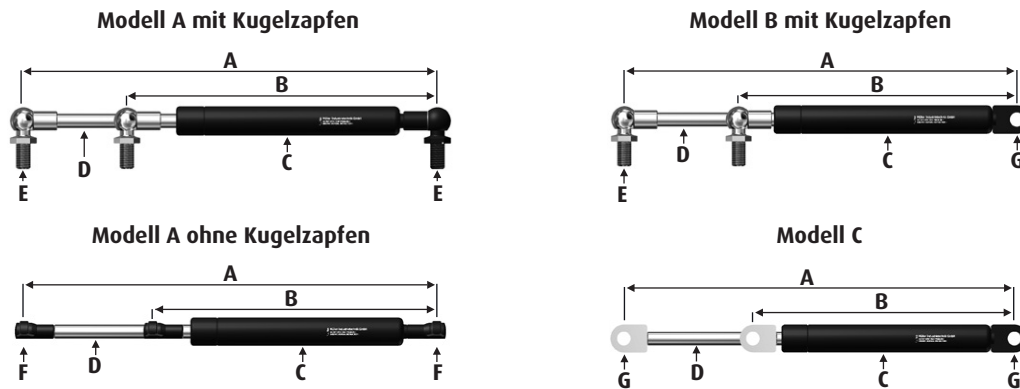
Modell	Bestell-Nr.	passend für	Vergleichsnummer	A	B	Kraft N	ED
A	100 300 004	Heckscheibe	614129, 1-34-703-139, 1-34-671-103, 052264, 045128, 04399081, 04357776	500	285	220	nein

Fritzmeier

Kabine M701-711, Kabine Vario Cab, DX3, Euro Cab III, IV, Module 3000

Modell	Bestell-Nr.	passend für	Vergleichsnummer	A	B	Kraft N	ED
B	100 300 200	Frontscheibe	627011, 04354078	600	350	250	nein
B	100 300 101	Heckscheibe	3221531R1, AL58521, AL60324, AL63124, 617559	500	290	180	ja
B	100 300 100	Heckscheibe	623463, 1332551C1, 1332551C2, 3232760R2, 075795, 3232760R2, 3232760R3	400	240	240	nein
A	100 300 006	Türscheibe	629065, 04354162, 38099053	600	350	150	ja

Fritzmeier, Hürlimann, John Deere



Fritzmeier

Kabine Combi Cab

Modell	Bestell-Nr.	passend für	Vergleichsnummer	A	B	Kraft N	ED
B	100 300 103	Frontscheibe	1332511C1, 625466, 629065	280	180	180	nein
B	100 300 100	Heckscheibe	623463, 1332551C1, 1332551C2, 3232760R2, 075795, 3232760R2, 3232760R3	400	240	240	nein
A	100 300 012	Türscheibe	1332458C1, 629922	260	180	250	ja

Hürlimann

Kabine SX 1600, 1800, 2000, 1200, 1350, 1500

Modell	Bestell-Nr.	passend für	Vergleichsnummer	A	B	Kraft N	ED
A	100 300 301	Front-, Heckscheibe	04415239, 3234163R1, 19416, 19407, 04415239, 52886, 38004169	550	320	180	nein

Kabine XM 100, 110, 115 DCR, 125 DCR, 110 Hi-Level, 115 Hi-Level, 115 Hi-Level DCR, 125 Hi-Level DCR

Modell	Bestell-Nr.	passend für	Vergleichsnummer	A	B	Kraft N	ED
A	100 300 331	Türscheibe	0.013.1659.4, 0.016.4778.4	385	250	400	ja

John Deere

Kabine Secura SEK 1630, 2030, 2130, 3030, 3130, 1140, 1640, 2140, 3040, 3140, 7200, 7400, 7600, 7700, 7800, 7610, 7710, 7810

Modell	Bestell-Nr.	passend für	Vergleichsnummer	A	B	Kraft N	ED
A	100 300 004	Heckscheibe	AL33170, RE170092, 1-99-976-071, 1-34-703-139, 3932024, E2NN9444000AA, K303743	500	285	220	nein

Kabine MC1 940, 1040, 1140, 1640, 2040, 2040S, 1550, 1750, 1850, 2250, 2450, 2650, 2850

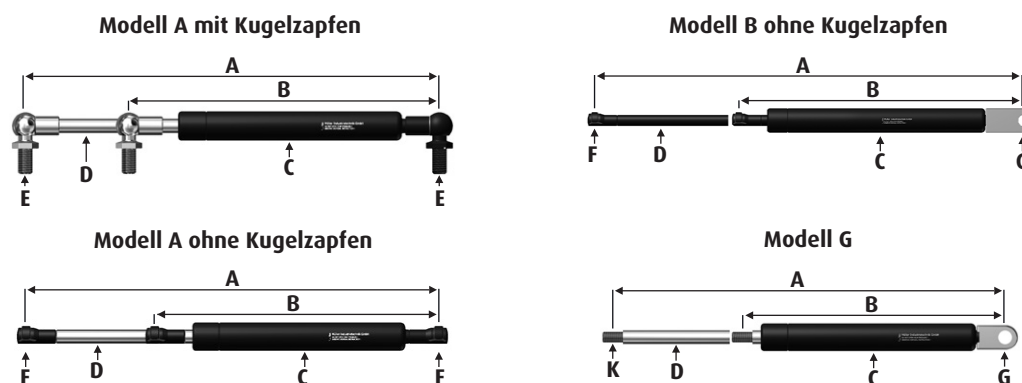
Modell	Bestell-Nr.	passend für	Vergleichsnummer	A	B	Kraft N	ED
B	100 300 101	Heckscheibe	3221531R1, AL58521, AL60324, AL63124, 617559	500	290	180	ja
C	100 300 253	Dachluke	3399422R3, AL57248	225	155	160	nein

John Deere

Kabine 5300, 5400, 5500, 5310, 5410, 5510

Modell	Bestell-Nr.	passend für	Vergleichsnummer	A	B	Kraft N	ED
A	100 300 319	Front-, Türscheibe	0.010.6269.0, 0.008.2737.3, AL71414, 82019393, 83995329, 1938008009, FONN9444000BA	585	330	200	nein
A	100 300 023	Heck-, Seitenscheibe	AL114803, AL81578, 1332420C1	485	275	200	

John Deere, Landini, Lamborghini



John Deere

Kabine SG-2 1640, 2040, 2140, 3040, 3140, 3640, 4040, 4240, 4440, 4640, 2250, 2450, 2650, 2850, 3050, 3350, 3650, 4250, 4450, 4650, 4850, 4055, 4255, 4455, 4755, 4955, 4680

Modell	Bestell-Nr.	passend für	Vergleichsnummer	A	B	Kraft N	ED
A	100 300 310	Heckscheibe	AL66992, AL35675, 38012117	740	430	150	nein
B	100 300 400	Heckscheibe	AL 68211, 19798, 697095	740	430	150	nein

Serie 5020

Modell	Bestell-Nr.	passend für	Vergleichsnummer	A	B	Kraft N	ED
A	100 300 401	Frontscheibe	AL 78987, AL174356, 52935	500	290	170	nein
A	100 300 014	Heckscheibe	AL 114803, AL 81578, 1332420C1	500	300	170	nein
A	100 300 026	Türscheibe	AL 151278, AL 174358	245	170	350	ja

Serie 6000, 6010, 6020, 7600, 7800

Modell	Bestell-Nr.	passend für	Vergleichsnummer	A	B	Kraft N	ED
A	100 300 401	Frontscheibe	AL 78987, AL174356, 52935	500	290	170	nein
A	100 300 014	Heckscheibe	AL 114803, AL 81578, 1332420C1	500	300	170	nein
A	100 300 026	Türscheibe	AL 151278, AL 174358	245	170	350	ja
A	100 300 015	Türscheibe	AL110629, AL78435, 52930, b40239	280	210	250	ja

Serie 6030, 6030 Premium, 7030 Premium

Modell	Bestell-Nr.	passend für	Vergleichsnummer	A	B	Kraft N	ED
A	100 300 035	Panoramatur	AL178857, b41059	525	310	150	nein

Landini

Serie 6550, 8550, 6880, 6880VM, 8880, 8880HC, 8880VM, 9080, 9080 HC, 9880, 9880 HC, 10000, 13000, Legend 115, Legend 130, Legend 145, Legend 165, Rex 90GE

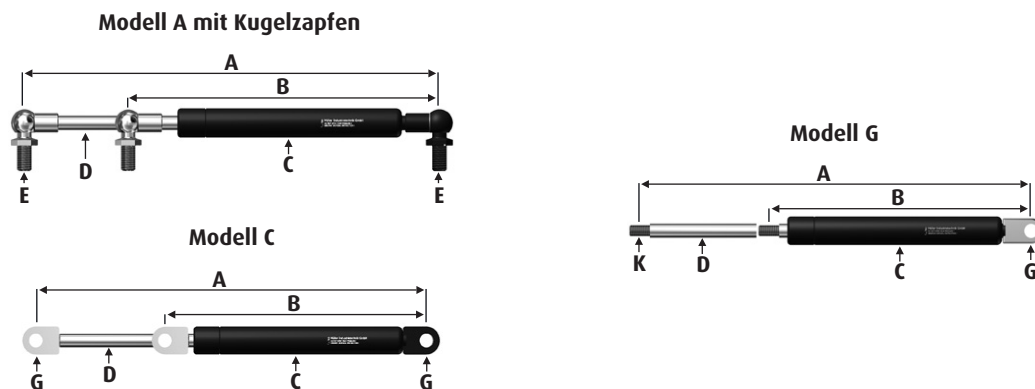
Modell	Bestell-Nr.	passend für	Vergleichsnummer	A	B	Kraft N	ED
G	100 300 038	Dachluke	3303021M91, 1897726M91, 3301617M91, 3476251M1, 3901826M91, 3303021M92, 19436, 3303021M93	215	145	200	nein

Lamborghini

Sprint 664-60, 674-70

Modell	Bestell-Nr.	passend für	Vergleichsnummer	A	B	Kraft N	ED
A	100 300 304	Front-, Heckscheibe	04006535, H205810050100, 52852, 0.009.8629.2	400	250	200	nein

Lamborghini, Massey Ferguson



Lamborghini

Champion 120, 135, 150, 160, 180, 200, Victory 230, 260

Modell	Bestell-Nr.	passend für	Vergleichsnummer	A	B	Kraft N	ED
A	100 300 342	Front-, Heck-, Türscheibe	04402639, 528793	500	420	200	ja

R6.100, R6.110, R6.115 DCR, R6.125 DCR, R6.110 Hi-profile, R6.115 Hi-profile DCR, R6.125 Hi-profile DCR

Modell	Bestell-Nr.	passend für	Vergleichsnummer	A	B	Kraft N	ED
A	100 300 330	Motorhaube	0.013.1311.4, 21369	785	435	900	nein
A	100 300 331	Türscheibe	0.013.1659.4, 0.016.4778.4	385	250	400	ja

Massey Ferguson

154, 174, 184, 194, 223, 253, 263, 283, 293, 333, 353, 363, 383, 354, 364, 374, 384, 394, 3050, 3060, 3070, 3075, 3080, 3085, 3090, 3095, 3115, 3120, 3125

Modell	Bestell-Nr.	passend für	Vergleichsnummer	A	B	Kraft N	ED
C	100 300 252	Heckscheibe	3103255M1	500	290	180	nein

260, 265, 275, 290, 298, 342, 350, 352, 355, 360, 362, 365, 372, 375, 382, 390, 396, 398, 399, 550, 560, 565, 575, 590, 592, 595, 2620, 2625, 2640, 2645, 2680, n 2685, 2720, 2725

Modell	Bestell-Nr.	passend für	Vergleichsnummer	A	B	Kraft N	ED
A	100 300 350	Türscheibe	3478319M2, 31522010, 3302442M91	280	185	350	ja
A	100 300 011	Türscheibe	3384671M1, 3476187M1, 1873903M91	500	300	210	ja

274-699, 1000 Serie, 2000 Serie, 3000 Serie, 6000 Serie

Modell	Bestell-Nr.	passend für	Vergleichsnummer	A	B	Kraft N	ED
A	100 300 027	Heckscheibe	3389556M2, 3389556M1	785	435	150	nein
G	100 300 038	Dachluke	3303021M91, 1897726M91, 3303021M92, 331897726M91, 3301617M91, 3476251M1, 3901826M91	215	145	200	nein

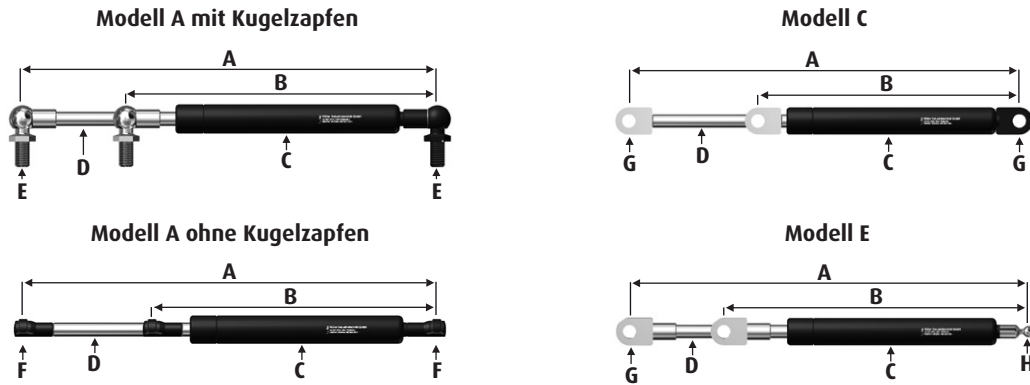
Serie 4235, 4240, 4245, 4255, 4260, 4265

Modell	Bestell-Nr.	passend für	Vergleichsnummer	A	B	Kraft N	ED
A	100 300 036	Front-, Heck-, Türscheibe	3904695M1, 3805354M1, 3804759M1, 3806767M1, 38015153	485	290	150	nein

Serie 6100, 6200, 6120, 6130, 6140, 6150, 6160, 6170, 6180, 6190, 6260, 6265, Serie 8100, 8200, 8110, 8120, 8130, 8140, 8150, 8160, 8170, 8180, 8210, 8220, 8240, 8250, 8270, 8280

Modell	Bestell-Nr.	passend für	Vergleichsnummer	A	B	Kraft N	ED
A	100 300 030	Heckscheibe	3902140M1, 82001505	585	340	150	nein
A	100 300 037	Türscheibe	3902121M4, 3902121M3, 3087243, 3902121M2	220	160	850	ja
G	100 300 038	Dachluke	3303021M91, 1897726M91, 3476251M1, 54542	215	145	200	nein

Mauser, Mercedes Benz, New Holland



Mauser

Modell	Bestell-Nr.	passend für	Vergleichsnummer	A	B	Kraft N	ED
C	100 300 252	Front-, Heckscheibe	6-10020500, 3103255M1	500	290	180	nein

Mercedes Benz

MB Trac 700, 800, 900, 1000, 1100, 1300, 1500, 1600, 1800

Modell	Bestell-Nr.	passend für	Vergleichsnummer	A	B	Kraft N	ED
C	100 300 252	Frontscheibe	---	500	290	180	nein

New Holland

T 3010, 3020, 3030, 3040, TCE 40, 45, 50, 55

Modell	Bestell-Nr.	passend für	Vergleichsnummer	A	B	Kraft N	ED
A	100 300 033	Heckscheibe	9977529	485	285	200	nein

T 6010, 6020, 6030, 6040, 6050, 6060, 6070, 6080, 6090, 7030, 7040, 7050, 7060, 7070. TS 100A, 110A, 115A, 125A, 130A, 135A

Modell	Bestell-Nr.	passend für	Vergleichsnummer	A	B	Kraft N	ED
A	100 300 057	Frontscheibe	82022475, 54536	485	282	250	nein
A	100 300 032	Türscheibe	87374182, 82036216, 54527, b38848, 82032040	212	165	850	ja
A	100 300 063	Motorhaube	82032865, 84277822	760	420	900	nein

TN 55, 55D, 55S, 65D, 70D, 70S, 75D, 75S, 60DA, 60SA, 70DA, 70SA, 75DA, 75SA

Modell	Bestell-Nr.	passend für	Vergleichsnummer	A	B	Kraft N	ED
A	100 300 058	Frontscheibe	44910537, 44911645	390	229	150	nein
A	100 300 030	Heckscheibe	5192009	585	340	150	nein
A	100 300 052	Türscheibe	5191712	180	135	200	ja
E	100 300 451	Dachluke	82002925	255	165	150	nein

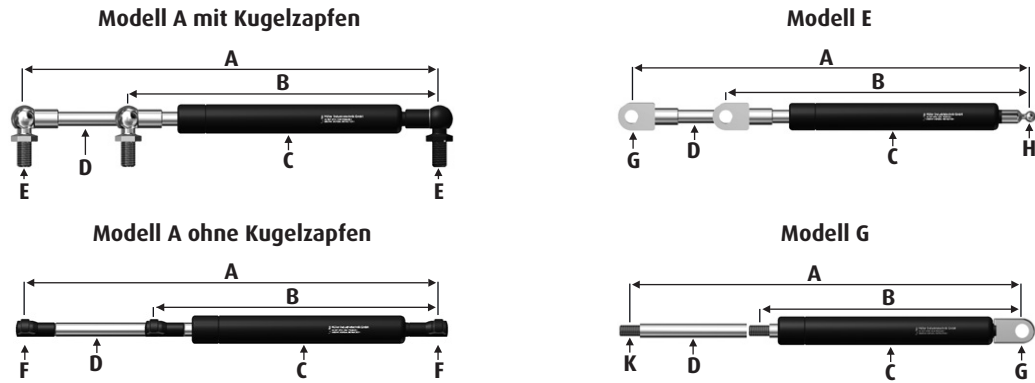
TN 65F, 75F, 90F

Modell	Bestell-Nr.	passend für	Vergleichsnummer	A	B	Kraft N	ED
A	100 300 030	Heckscheibe	44910433	585	340	150	nein

TM 115, 125, 135, 150, 120, 130, 140, 155, 175, 190

Modell	Bestell-Nr.	passend für	Vergleichsnummer	A	B	Kraft N	ED
A	100 300 030	Heckscheibe	44910433, 82001505, 1-99-976-065, 519 2009, 82019393, 0.010.6269.0, 3163 1300	585	340	150	nein
A	100 300 319	Front-, Türscheibe	0.010.6269.0, 0.008.2737.3, AL71414, 82019393, 83995329	585	330	200	nein
A	100 300 016	Türscheibe	81867743, 83994021	215	170	410	ja

New Holland



New Holland

TSA 100, 110, 115, 125, 130, 135, T6010, 6020, 6030, 6040, 6050, 6060, 6070, 6080, 6090, T 6.120, 6.140, 6.150, 6.155, 6.160, 6.165, 6.175

Modell	Bestell-Nr.	passend für	Vergleichsnummer	A	B	Kraft N	ED
A	100 300 057	Frontscheibe	82022475, 54536	485	282	250	nein
A	100 300 058	Frontscheibe	44910537, 54528	390	229	150	nein
A	100 300 030	Frontscheibe	1-99-976-065, 47108190	585	340	150	nein
A	100 300 023	Heckscheibe	1-99-976-066, 47108191	485	275	200	nein
A	100 300 033	Heckscheibe	82022486, 82019393	485	285	200	nein
A	100 300 320	Heckscheibe mit Klimaanlage	1-34-471-005	445	265	200	nein
A	100 300 024	Türscheibe	1-99-976-061, 1-34-621-099, 47108188	205	140	500	ja
A	100 300 032	Türscheibe	87374182, 82036216, 54527, b38848, 82032040	212	165	850	ja
A	100 300 054	Dachspoiler	1-99-976-062, 47108189	205	142	100	nein
A	100 300 065	Dachluke	1-34-519-375, 1-99-976-036, 47108512, 52940	275	173	100	nein
A	100 300 062	Motorhaube	82032866	685	385	900	nein
A	100 300 063	Motorhaube	82032865	760	420	900	nein

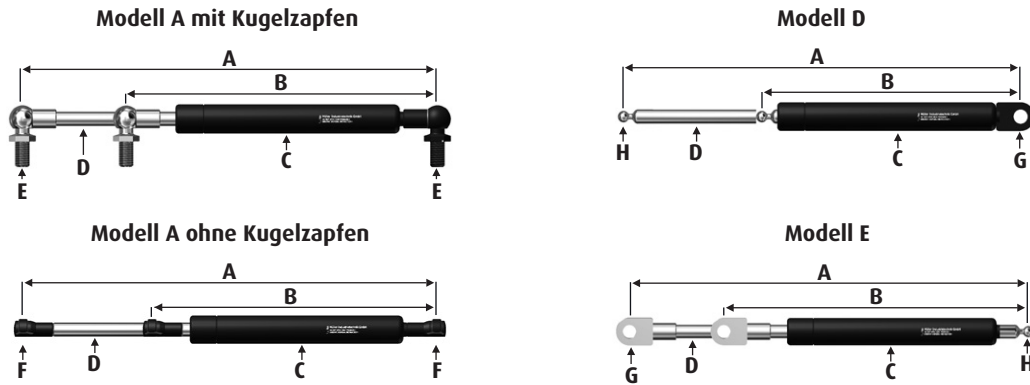
TS 90, 100, 110, 115, TM 115, 125, 135, 150, 120, 130, 140, 155, 175, 190

Modell	Bestell-Nr.	passend für	Vergleichsnummer	A	B	Kraft N	ED
A	100 300 319	Front-, Türscheibe	0.010.6269.0, 0.008.2737.3, AL71414, 82019393, 83995329	585	330	200	nein
A	100 300 030	Heckscheibe	44910433, 82001505, 1-99-976-065, 519 2009, 82019393, 0.010.6269.0, 3163 1300	585	340	150	nein
G	100 300 038	Dachluke	83949895, 38008008	215	145	200	nein

TS 100A, 110A, 115A, 125A, 135A, T 6010-6080, T 7030-7060

Modell	Bestell-Nr.	passend für	Vergleichsnummer	A	B	Kraft N	ED
A	100 300 057	Frontscheibe	82022475	485	282	250	nein
A	100 300 058	Frontscheibe	44910537, 54528	390	229	150	nein
A	100 300 033	Heckscheibe	82022486, 54535	485	285	200	nein
A	100 300 030	Heckscheibe	44910433, 82001505, 1-99-976-065, 519 2009, 82019393, 0.010.6269.0, 3163 1300	585	340	150	nein
A	100 300 016	Türscheibe	81867743, 83994021	215	170	410	ja
A	100 300 032	Türscheibe	87374182, 82036216, 54527, b38848, 82032040	212	165	850	ja
A	100 300 052	Türscheibe	5191712	180	135	200	ja
E	100 300 451	Dachluke	82002925	255	165	150	nein
A	100 300 062	Motorhaube	82032866	685	385	900	nein
A	100 300 063	Motorhaube	82032865, 84277822	760	420	900	nein

New Holland, Same



New Holland

TVT 135, 145, 155, 170, 190, 195

Modell	Bestell-Nr.	passend für	Vergleichsnummer	A	B	Kraft N	ED
A	100 300 030	Frontscheibe	1-99-976-065, 47108190	585	340	150	nein
A	100 300 033	Front-, Heckscheibe	189447A2, 52906, 1-99-976-066, 47108191, 1-99-976-051, 251976	485	285	200	nein
A	100 300 024	Türscheibe	47335070, 47108188, 1-99-976-061, 1-34-621-099	205	140	500	ja

TG 210, 230, 255, 285

Modell	Bestell-Nr.	passend für	Vergleichsnummer	A	B	Kraft N	ED
A	100 300 020	Heckscheibe	87773229, 1343825C1	305	185	142	nein

70, 70A, 80, 80A, 90, 90A, 100, 100A

Modell	Bestell-Nr.	passend für	Vergleichsnummer	A	B	Kraft N	ED
A	100 300 058	Frontscheibe	44910537, 54528	390	229	150	nein
A	100 300 030	Heckscheibe	44910433, 82001505, 1-99-976-065, 519 2009, 82019393, 0.010.6269.0, 3163 1300	585	340	150	nein
A	100 300 052	Türscheibe	5191712	180	135	200	ja
A	100 300 016	Türscheibe	81867743, 83994021	215	170	410	ja
D	100 300 450	Dachluke	82002925	255	170	240	nein
E	100 300 451	Dachluke	82002925	255	165	150	nein

Serie 35 34345-7635

Modell	Bestell-Nr.	passend für	Vergleichsnummer	A	B	Kraft N	ED
A	100 300 058	Frontscheibe	44910537, 54528	390	229	150	nein
A	100 300 030	Heckscheibe	44910433, 82001505, 1-99-976-065, 519 2009, 82019393, 0.010.6269.0, 3163 1300	585	340	150	nein
A	100 300 052	Türscheibe	5191712	180	135	200	ja
E	100 300 451	Dachluke	82002925	255	165	150	nein

Same

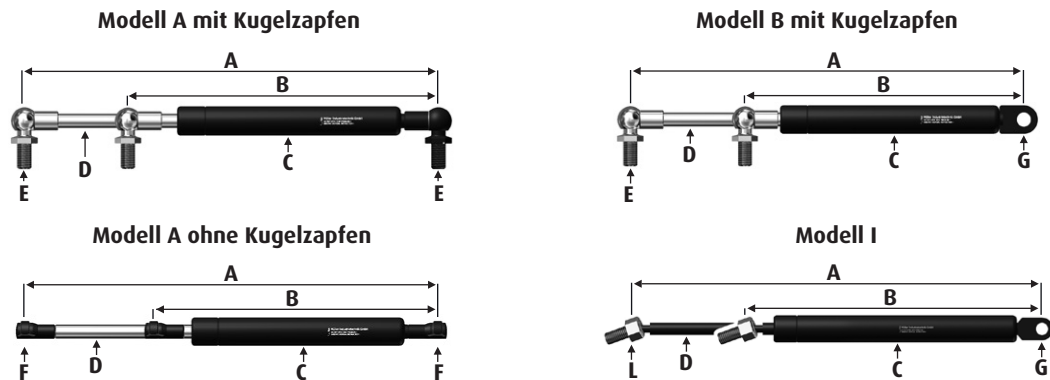
Diamond II 230, 240, 250, 260, Rubin 120, 135, 150, 160, 180, 200

Modell	Bestell-Nr.	passend für	Vergleichsnummer	A	B	Kraft N	ED
A	100 300 342	Front-, Heck-, Türscheibe	04415239, 3234163R1, 19416, 52886, 38004169	500	420	200	ja

Iron 100, Iron 110, Iron 115 DCR, Iron 125, Iron 110 Hi-Line, Iron 115 Hi-Line DCR, Iron 115 Hi-Line

Modell	Bestell-Nr.	passend für	Vergleichsnummer	A	B	Kraft N	ED
A	100 300 331	Türscheibe	0.013.1659.4, 0.016.4778.4	385	250	400	ja
A	100 300 330	Motorhaube	0.013.1311.4, 21369	785	435	900	nein

Same, Steyr



Same

Dorado 60, 70

Modell	Bestell-Nr.	passend für	Vergleichsnummer	A	B	Kraft N	ED
A	100 300 304	Heckscheibe	0.009.8629.2, H205810050100, 52852, 04006535	400	250	200	nein
A	100 300 009	Türscheibe	04373763, 19407, 04356301, 477257	600	400	140	ja

Antares 100-130, Silver 80.6-100.6, Galaxy, Laser

Modell	Bestell-Nr.	passend für	Vergleichsnummer	A	B	Kraft N	ED
A	100 300 034	Heckscheibe	0.010.1570.0	700	490	350	nein

Steyr

Gruppe 1 Baureihe 80 (ab 1981) 8045-8165

Modell	Bestell-Nr.	passend für	Vergleichsnummer	A	B	Kraft N	ED
A	100 300 064	Frontscheibe	1-99-976-048	485	282	100	nein
A	100 300 036	Frontscheibe	3904695M1, 3805354M1, 3804759M1, 3806767M1, 38015153	485	290	150	nein
A	100 300 050	Frontscheibe	1-99-976-053, 1-99-976-063	285	180	100	nein
A	100 300 055	Front-, Heckscheibe	1-99-976-047	585	330	100	nein
I	100 300 106	Heckscheibe	1-99-976-005	585	330	150	nein
A	100 300 030	Heckscheibe	1-99-976-047, 44910433, 82001505, 1-99-976-065, 519 2009, 82019393, 0.010.6269.0, 3163 1300	585	340	150	nein
A	100 300 036	Heckscheibe	1-99-976-051, 3904695M1, 3805354M1, 3804759M1, 3806767M1, 38015153	485	290	150	nein
B	100 300 107	Heckscheibe	1-34-721-101	495	290	150	nein
A	100 300 066	Türscheibe	1-99-976-060, 1-99-976-050	325	201	200	ja
A	100 300 303	Türscheibe	1-34-701-203, 1-34-701-485, 340826A1	320	210	250	ja
A	100 300 059	Türscheibe	1-34-701-743, 1-34-701-802, 1-34-702-875	325	205	150	nein
A	100 300 065	Dachluke	1-34-519-375, 1-99-976-036, 47108512	275	173	100	nein

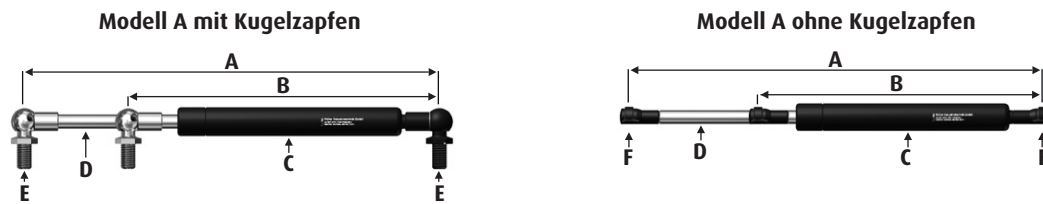
Gruppe 2 Baureihe 900 (1992-1997) 942-970

Modell	Bestell-Nr.	passend für	Vergleichsnummer	A	B	Kraft N	ED
A	100 300 028	Frontscheibe	1-99-976-064, 1-99-976-054	205	142	250	nein
A	100 300 004	Heckscheibe	1-99-976-071, 1-34-703-139, 1-34-671-103	500	285	220	nein
A	100 300 029	Heck-, Türscheibe	1-34-701-577, 52941	500	290	300	ja
A	100 300 065	Dachluke	1-34-519-375, 1-99-976-036, 47108512	275	173	100	nein

Gruppe 3 Baureihe 9000 (ab 1994) 9078-9170

Modell	Bestell-Nr.	passend für	Vergleichsnummer	A	B	Kraft N	ED
A	100 300 030	Frontscheibe	1-99-976-047, 44910433, 82001505, 1-99-976-065, 519 2009, 82019393, 0.010.6269.0, 3163 1300	585	340	150	nein
A	100 300 023	Front-, Heckscheibe	189447A2, 1-99-976-066, 47108191	485	275	200	nein

Steyr



Steyr

Gruppe 3 Baureihe 9000 (ab 1994) 9078-9170

Modell	Bestell-Nr.	passend für	Vergleichsnummer	A	B	Kraft N	ED
A	100 300 320	Heckscheibe mit Klimaanlage	1-34-471-005, 0.010.6267.0	445	265	200	nein
A	100 300 033	Heckscheibe	1-99-976-066, 1-99-976-051, 47108191	485	285	200	nein
A	100 300 024	Türscheibe	1-34-621-099, 1-99-976-061	205	140	500	ja
A	100 300 024	Türscheibe	1-99-976-061, 1-34-621-099, 47108188	205	140	500	ja
A	100 300 054	Dachspoiler	1-99-976-062, 47108189	205	142	100	nein
A	100 300 065	Dachluke	1-34-519-375, 1-99-976-036, 471085123	275	173	100	nein
A	100 300 051	Motorhaube	1-99-976-067, 24587	525	302	400	nein

Gruppe 4 Baureihe 9000M (ab 1995) 9080M-9100M

Modell	Bestell-Nr.	passend für	Vergleichsnummer	A	B	Kraft N	ED
A	100 300 030	Frontscheibe	1-99-976-065, 47108190, 1-99-976-047, 44910433, 82001505, 519 2009, 82019393, 0.010.6269.0, 3163 1300	585	340	150	nein
A	100 300 023	Heckscheibe	189447A2, 1-99-976-066, 47108191	485	275	200	nein
A	100 300 320	Heckscheibe mit Klimaanlage	1-34-471-005, 0.010.6267.0	445	265	200	nein
A	100 300 024	Türscheibe	1-99-976-061, 1-34-621-099, 47108188	205	140	500	ja
A	100 300 054	Dachspoiler	1-99-976-062, 47108189	205	142	100	nein
A	100 300 061	Motorhaube	1-99-976-015, 52943, 2587624	205	143	800	ja

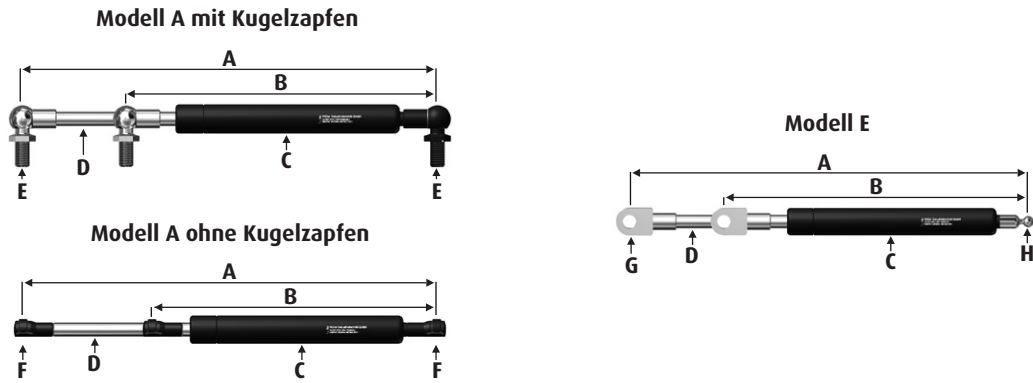
Gruppe 5 Baureihe 9100 (ab 1996) 9105-9270

Modell	Bestell-Nr.	passend für	Vergleichsnummer	A	B	Kraft N	ED
A	100 300 030	Frontscheibe	1-99-976-047, 44910433, 82001505, 1-99-976-065, 519 2009, 82019393, 0.010.6269.0, 3163 1300, 47108190	585	340	150	nein
A	100 300 023	Heckscheibe	189447A2, 1-99-976-066, 47108191	485	275	200	nein
A	100 300 320	Heckscheibe mit Klimaanlage	1-34-471-005, 0.010.6267.0	445	265	200	nein
A	100 300 024	Türscheibe	1-99-976-061, 1-34-621-099, 47108188	205	140	500	ja
A	100 300 054	Dachspoiler	1-99-976-062, 47108189	205	142	100	nein
A	100 300 053	Motorhaube	1-99-976-068, 1-99-976-078	585	330	500	nein

Gruppe 6 Baureihe M900 (ab 1996) M948-M975

Modell	Bestell-Nr.	passend für	Vergleichsnummer	A	B	Kraft N	ED
A	100 300 023	Front-, Heckscheibe	1-99-976-066, 47108191, 189447A2	485	275	200	nein
A	100 300 004	Heckscheibe	1-99-976-071, 1-34-703-139, 1-34-671-103	500	285	220	nein
A	100 300 029	Türscheibe	1-34-701-577, 52941	500	290	300	ja
A	100 300 065	Dachluke	1-34-519-375, 1-99-976-036, 47108512	275	173	100	nein
A	100 300 061	Motorhaube	1-99-976-015, 52943, 2587624	205	143	800	ja

Steyr



Steyr

Gruppe 9 Baureihe CVT (ab 2000) CVT 120-170, 6200-6225

Modell	Bestell-Nr.	passend für	Vergleichsnummer	A	B	Kraft N	ED
A	100 300 058	Frontscheibe	44910537, 52924	390	229	150	nein
A	100 300 057	Frontscheibe	82022475, 54536	485	282	250	nein
A	100 300 030	Frontscheibe	1-99-976-047, 44910433, 82001505, 1-99-976-065, 5192009, 82019393, 0.010.6269.0, 3163 1300, 47108190	585	340	150	nein
A	100 300 023	Heckscheibe	1-99-976-066, 47108191, 100365402077, 1-99-976-051	485	275	200	nein
A	100 300 033	Heckscheibe	82022486, 82019393, 0.010.6269.0, 0.008.2737.3, AL71414	485	285	200	nein
A	100 300 320	Heckscheibe mit Klimaanlage	1-34-471-005, 0.010.6267.0	445	265	200	nein
A	100 300 024	Türscheibe	1-99-976-061, 1-34-621-099, 47108188	205	140	500	ja
A	100 300 032	Türscheibe	87374182, 82036216, 54527, b38848, 82032040	212	165	850	ja
A	100 300 054	Dachspoiler	1-99-976-062, 47108189	205	142	100	nein
A	100 300 065	Dachluke	1-34-519-375, 1-99-976-036, 47108512	275	173	100	nein
A	100 300 063	Motorhaube	82032865, 54540, B59894, 84277822	760	420	900	nein
A	100 300 062	Motorhaube	82032866	685	385	900	nein

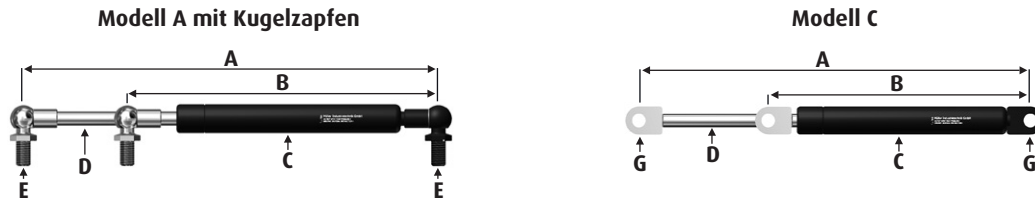
Gruppe 10 Baureihe Profi (ab 2003) 4100-6140 Profi

Modell	Bestell-Nr.	passend für	Vergleichsnummer	A	B	Kraft N	ED
A	100 300 057	Frontscheibe	82022475, 54536	485	282	250	nein
A	100 300 058	Frontscheibe	44910537, 52924	390	229	150	nein
A	100 300 033	Heckscheibe	82022486, 54535	485	285	200	nein
A	100 300 030	Heckscheibe	1-99-976-047, 44910433, 82001505, 1-99-976-065, 5192009, 82019393, 0.010.6269.0, 3163 1300, 47108190	585	340	150	nein
A	100 300 032	Türscheibe	87374182, 82036216, 82032040, 54527, b38848, 82032040	212	165	850	ja
A	100 300 052	Türscheibe	5191712	180	135	200	nein
E	100 300 451	Dachluke	82002925	255	165	150	nein
A	100 300 062	Motorhaube	82032866	685	385	900	nein
A	100 300 063	Motorhaube	82032865, 54540, B59894, 84277822	760	420	900	nein

Gruppe 11 Baureihe Kompakt (ab 2004) 360, 370, 375, 485, 495, 4065, 4075, 4085, 4095

Modell	Bestell-Nr.	passend für	Vergleichsnummer	A	B	Kraft N	ED
A	100 300 058	Frontscheibe	44910537, 52924	390	229	150	nein
A	100 300 030	Heckscheibe	1-99-976-047, 44910433, 82001505, 1-99-976-065, 5192009, 82019393, 0.010.6269.0, 3163 1300, 47108190	585	340	150	nein
A	100 300 052	Türscheibe	5191712	180	135	200	ja
E	100 300 451	Dachluke	82002925	255	165	150	nein

Valtra, Zetor



Valtra

Serie N, T, Hitec

Modell	Bestell-Nr.	passend für	Vergleichsnummer	A	B	Kraft N	ED
A	100 300 031	Heckscheibe	31631300, 19451, AL71414, 44910537	585	330	200	nein
A	100 300 002	Türscheibe	31517910, 31517900, 33116500, 19459, 31517920, 7700072383, 7700068175	340	210	250	ja

Zetor

5011, 5211-7745, DDR-Kabine, 8245-16245

Modell	Bestell-Nr.	passend für	Vergleichsnummer	A	B	Kraft N	ED
C	100 300 251	Heck-, Türscheibe	60117921, 93368001, 19453, 60117958, 38023002, 10368916	420	250	160	nein
C	100 300 250	Dachluke	60117932, 00938230, 60117921	325	205	250	nein

5211, 5245, 7745, BRD-Kabine

Modell	Bestell-Nr.	passend für	Vergleichsnummer	A	B	Kraft N	ED
C	100 300 250	Heck-, Türscheibe, Dachluke	60117932, 00938230, 60117921	325	205	250	nein

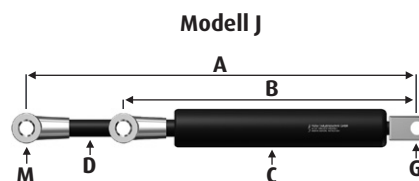
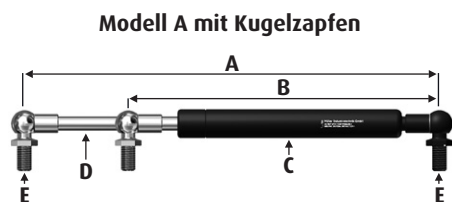
3320, 4340-7340

Modell	Bestell-Nr.	passend für	Vergleichsnummer	A	B	Kraft N	ED
A	100 300 352	Heckscheibe, Dachluke	62457972	320	220	200	nein
A	100 300 351	Türscheibe	62457982, 68539, 65844, 10368919	420	265	200	ja

7520, 8540-10540

Modell	Bestell-Nr.	passend für	Vergleichsnummer	A	B	Kraft N	ED
A	100 300 013	Heckscheibe	10368917	530	300	100	nein
A	100 300 351	Türscheibe	10368919, 62457982, 68539	420	265	200	ja
C	100 300 251	Dachluke	10368916, 60117921, 60117958, 38023002	420	250	160	nein

andere Fabrikate



andere Fabrikate

Verdecke F 8000, FP 8000, FPK 8000

Modell	Bestell-Nr.	passend für	Vergleichsnummer	A	B	Kraft N	ED
J	100 300 150	Frontscheibe	10008030, RFD10008030	210	145	1100	nein

Kabine Compact 80 Deutz und IHC

Modell	Bestell-Nr.	passend für	Vergleichsnummer	A	B	Kraft N	ED
A	100 300 005	Frontscheibe (Deutz), Türscheibe	010008100	600	350	100	ja
A	100 300 003	Frontscheibe (IHC)	---	500	300	150	nein
A	100 300 006	Heckscheibe	629065, 04354162, 38099053	600	350	150	ja
A	100 300 000	Seitenscheibe	---	180	125	150	nein

Kabine Compact 90 Deutz

Modell	Bestell-Nr.	passend für	Vergleichsnummer	A	B	Kraft N	ED
A	100 300 006	Front-, Heckscheibe	629065, 04354162, 38099053	600	350	150	ja
A	100 300 001	Türscheibe	---	340	210	100	ja
A	100 300 000	Seitenscheibe	---	180	125	150	nein

Kabine Compact 50 Deutz, IHC

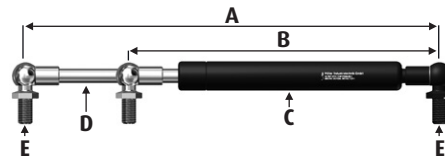
Modell	Bestell-Nr.	passend für	Vergleichsnummer	A	B	Kraft N	ED
A	100 300 005	Front-, Heck-, Türscheibe	010008100	600	350	100	ja

Kabine Compact 50 Deutz, IHC, John Deere

Modell	Bestell-Nr.	passend für	Vergleichsnummer	A	B	Kraft N	ED
A	100 300 001	Frontscheibe	---	340	210	100	ja
A	100 300 006	Heckscheibe	629065, 04354162, 38099053	600	350	150	ja
A	100 300 002	Türscheibe	31517910, 31517900, 33116500, 19459, 31517920, 7700072383, 7700068175	340	210	250	ja

Modell A

Modell A mit Kugelzapfen



Modell A – mit Kugelzapfen

Bestell-Nr.	A	B	C	D	E	F	G	H	I	J	K	L	M	Kraft N	ED
100 300 000	180	125	18	8	10/M8/30	---	---	---	---	---	---	---	---	150	nein
100 300 001	340	210	18	8	10/M8/30	---	---	---	---	---	---	---	---	100	ja
100 300 002	340	210	18	8	10/M8/30	---	---	---	---	---	---	---	---	250	ja
100 300 003	500	300	22	10	13/M8/35	---	---	---	---	---	---	---	---	150	nein
100 300 004	500	285	18	8	10/M8/30	---	---	---	---	---	---	---	---	220	nein
100 300 005	600	350	18	8	13/M8/35	---	---	---	---	---	---	---	---	100	ja
100 300 006	600	350	18	8	13/M8/32	---	---	---	---	---	---	---	---	150	ja
100 300 007	600	350	18	8	10/M8/30	---	---	---	---	---	---	---	---	200	nein
100 300 008	600	350	18	8	10/M8/30	---	---	---	---	---	---	---	---	250	nein
100 300 009	600	400	18	8	13/M8/32	---	---	---	---	---	---	---	---	140	ja
100 300 011	500	300	18	8	10/M8/30	---	---	---	---	---	---	---	---	210	ja
100 300 012	260	180	22	10	13/M8/35	---	---	---	---	---	---	---	---	250	ja
100 300 013	530	300	18	8	10/M8/30	---	---	---	---	---	---	---	---	100	nein
100 300 014	500	300	18	8	10/M8/30	---	---	---	---	---	---	---	---	170	nein
100 300 017	240	165	18	8	10/M8/30	---	---	---	---	---	---	---	---	350	nein
100 300 018	250	170	18	8	10/M8/30	---	---	---	---	---	---	---	---	750	nein
100 300 019	245	165	18	8	13/M8/35	---	---	---	---	---	---	---	---	350	ja
100 300 020	305	185	18	8	10/M8/30	---	---	---	---	---	---	---	---	142	nein
100 300 022	325	205	18	8	13/M8/35	---	---	---	---	---	---	---	---	278	ja
100 300 024	205	140	18	8	10/M8/32	---	---	---	---	---	---	---	---	500	ja
100 300 025	500	285	18	8	13/M8/35	---	---	---	---	---	---	---	---	220	ja
100 300 027	785	435	22	10	10/M8/30	---	---	---	---	---	---	---	---	150	nein
100 300 028	205	142	18	8	10/M8/30	---	---	---	---	---	---	---	---	250	nein
100 300 029	500	290	18	8	10/M8/30	---	---	---	---	---	---	---	---	300	ja
100 300 030	585	340	18	8	10/M8/30	---	---	---	---	---	---	---	---	150	nein
100 300 031	585	330	18	8	10/M8/30	---	---	---	---	---	---	---	---	200	nein
100 300 035	525	310	18	8	10/M8/30	---	---	---	---	---	---	---	---	150	nein
100 300 036	485	290	18	8	10/M8/30	---	---	---	---	---	---	---	---	150	nein
100 300 037	220	160	18	8	10/M8/30	---	---	---	---	---	---	---	---	850	ja
100 300 050	285	180	18	8	10/M8/30	---	---	---	---	---	---	---	---	100	nein
100 300 051	525	302	18	8	10/M8/30	---	---	---	---	---	---	---	---	400	nein

Maßangaben in mm
A = Länge ausgefahren
B = Länge eingefahren
C = Ø Gehäuse

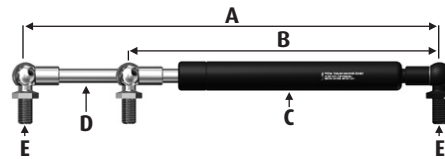
D = Kolbenstange
E = Ø Kugelpfanne/Ø Zapfen/Länge
F = Ø Kugelpfanne
G = Ø Breite/Tiefe

H = Ø Kugelkopf
I = Breite/Tiefe/Innen
J = Ø Deckel
K = Ø Länge

L = Ø Schraubenkopf/Ø Zapfen/Länge
M = Ø Breite/Tiefe
N = Newton
ED = Endlagendämpfung

Modell A

Modell A mit Kugelzapfen



Modell A – mit Kugelzapfen

Bestell-Nr.	A	B	C	D	E	F	G	H	I	J	K	L	M	Kraft N	ED
100 300 052	180	135	18	8	10/M8/30	---	---	---	---	---	---	---	---	200	ja
100 300 053	585	330	18	8	10/M8/30	---	---	---	---	---	---	---	---	500	nein
100 300 054	205	142	18	8	10/M8/30	---	---	---	---	---	---	---	---	100	nein
100 300 055	585	330	18	8	10/M8/30	---	---	---	---	---	---	---	---	100	nein
100 300 057	485	282	18	8	10/M8/30	---	---	---	---	---	---	---	---	250	nein
100 300 059	325	205	18	8	10/M8/30	---	---	---	---	---	---	---	---	150	nein
100 300 061	205	143	18	8	10/M8/30	---	---	---	---	---	---	---	---	800	ja
100 300 064	485	282	18	8	10/M8/30	---	---	---	---	---	---	---	---	100	nein
100 300 066	325	201	18	8	10/M8/30	---	---	---	---	---	---	---	---	200	ja
100 300 300	500	290	18	8	10/M8/30	---	---	---	---	---	---	---	---	100	ja
100 300 301	550	320	18	8	10/M8/30	---	---	---	---	---	---	---	---	180	nein
100 300 302	500	290	22	10	10/M8/30	---	---	---	---	---	---	---	---	150	nein
100 300 303	320	210	18	8	10/M8/30	---	---	---	---	---	---	---	---	250	ja
100 300 304	400	250	18	8	10/M8/30	---	---	---	---	---	---	---	---	200	nein
100 300 305	275	180	18	8	10/M8/30	---	---	---	---	---	---	---	---	200	ja
100 300 307	600	350	18	8	10/M8/30	---	---	---	---	---	---	---	---	200	nein
100 300 308	635	380	18	8	10/M8/30	---	---	---	---	---	---	---	---	100	nein
100 300 313	320	190	18	8	10/M8/30	---	---	---	---	---	---	---	---	300	nein
100 300 314	400	250	18	8	10/M8/30	---	---	---	---	---	---	---	---	200	nein
100 300 316	325	210	18	8	10/M8/30	---	---	---	---	---	---	---	---	450	nein
100 300 317	225	150	18	8	10/M8/30	---	---	---	---	---	---	---	---	150	nein
100 300 320	445	265	18	8	10/M8/30	---	---	---	---	---	---	---	---	200	nein
100 300 331	385	250	18	8	13/M8/35	---	---	---	---	---	---	---	---	400	ja
100 300 337	785	435	22	10	10/M8/30	---	---	---	---	---	---	---	---	1150	nein
100 300 338	365	220	18	8	10/M8/30	---	---	---	---	---	---	---	---	600	nein
100 300 340	500	415	18	8	13/M8/35	---	---	---	---	---	---	---	---	300	ja
100 300 342	500	420	18	8	13/M8/32	---	---	---	---	---	---	---	---	200	ja
100 300 350	280	185	18	8	13/M8/32	---	---	---	---	---	---	---	---	350	ja
100 300 351	420	265	18	8	10/M8/30	---	---	---	---	---	---	---	---	200	ja
100 300 352	320	220	18	8	10/M8/30	---	---	---	---	---	---	---	---	200	nein
100 300 401	500	290	18	8	10/M8/30	---	---	---	---	---	---	---	---	170	nein

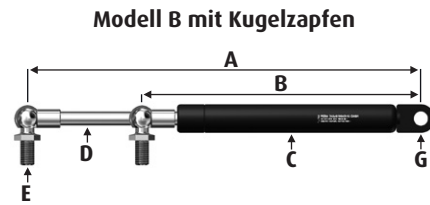
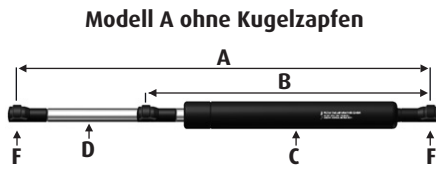
Maßangaben in mm
A = Länge ausgefahren
B = Länge eingefahren
C = Ø Gehäuse

D = Kolbenstange
E = Ø Kugelpfanne/Ø Zapfen/Länge
F = Ø Kugelpfanne
G = Ø Breite/Tiefe

H = Ø Kugelkopf
I = Breite/Tiefe/Innen
J = Ø Deckel
K = Ø Länge

L = Ø Schraubenkopf/Ø Zapfen/Länge
M = Ø Breite/Tiefe
N = Newton
ED = Endlagendämpfung

Modell A, B



Modell A – ohne Kugelzapfen

Bestell-Nr.	A	B	C	D	E	F	G	H	I	J	K	L	M	Kraft N	ED
100 300 015	280	210	18	8	---	10	---	---	---	---	---	---	---	250	ja
100 300 016	215	170	18	8	---	13	---	---	---	---	---	---	---	410	ja
100 300 021	480	300	18	8	---	10	---	---	---	---	---	---	---	150	nein
100 300 023	485	275	18	8	---	10	---	---	---	---	---	---	---	200	nein
100 300 026	245	170	18	8	---	10	---	---	---	---	---	---	---	350	ja
100 300 032	212	165	18	8	---	13	---	---	---	---	---	---	---	850	ja
100 300 033	485	285	18	8	---	10	---	---	---	---	---	---	---	200	nein
100 300 034	700	490	18	8	---	10	---	---	---	---	---	---	---	350	nein
100 300 058	390	229	18	8	---	10	---	---	---	---	---	---	---	150	nein
100 300 062	685	385	22	10	---	10	---	---	---	---	---	---	---	900	nein
100 300 063	760	420	22	10	---	10	---	---	---	---	---	---	---	900	nein
100 300 065	275	173	18	8	---	10	---	---	---	---	---	---	---	100	nein
100 300 306	500	290	18	8	---	10	---	---	---	---	---	---	---	150	nein
100 300 309	540	320	18	8	---	10	---	---	---	---	---	---	---	140	nein
100 300 310	740	430	18	8	---	10	---	---	---	---	---	---	---	150	nein
100 300 319	585	330	18	8	---	10	---	---	---	---	---	---	---	200	---
100 300 324	445	265	18	8	---	10	---	---	---	---	---	---	---	150	ja
100 300 327	525	305	18	8	---	10	---	---	---	---	---	---	---	150	nein
100 300 329	520	300	18	8	---	10	---	---	---	---	---	---	---	220	nein
100 300 330	785	435	22	10	---	10	---	---	---	---	---	---	---	900	nein
100 300 341	385	245	18	8	---	10	---	---	---	---	---	---	---	670	nein
100 300 356	375	220	18	8	---	10	---	---	---	---	---	---	---	200	nein

Modell B – mit Kugelzapfen

Bestell-Nr.	A	B	C	D	E	F	G	H	I	J	K	L	M	Kraft N	ED
100 300 100	400	240	18	8	10/M8/30	---	8/10/16	---	---	---	---	---	---	240	nein
100 300 101	500	290	18	8	10/M8/30	---	8/10/16	---	---	---	---	---	---	180	ja
100 300 103	280	180	18	8	10/M8/30	---	8/10/16	---	---	---	---	---	---	180	nein
100 300 107	495	290	18	8	10/M8/30	---	8/10/15	---	---	---	---	---	---	150	nein
100 300 200	600	350	18	8	10/M8/30	---	8/10/15	---	---	---	---	---	---	250	nein

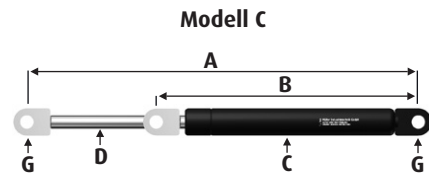
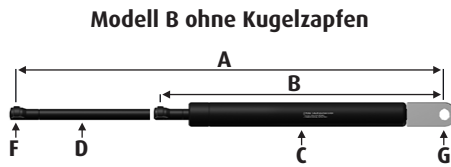
Maßangaben in mm
 A = Länge ausgefahren
 B = Länge eingefahren
 C = Ø Gehäuse

D = Kolbenstange
 E = Ø Kugelpfanne/Ø Zapfen/Länge
 F = Ø Kugelpfanne
 G = Ø Breite/Tiefe

H = Ø Kugelkopf
 I = Breite/Tiefe/Innen
 J = Ø Deckel
 K = Ø Länge

L = Ø Schraubenkopf/Ø Zapfen/Länge
 M = Ø Breite/Tiefe
 N = Newton
 ED = Endlagendämpfung

Modell B, C, D, E

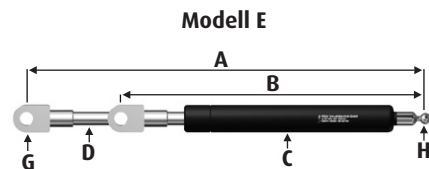
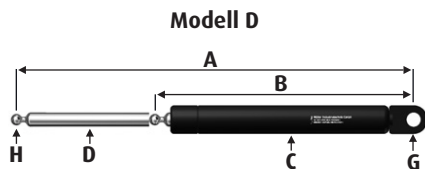


Modell B – ohne Kugelzapfen

Bestell-Nr.	A	B	C	D	E	F	G	H	I	J	K	L	M	Kraft N	ED
100 300 105	325	205	18	8	---	10	8/5/15	---	---	---	---	---	---	110	nein
100 300 400	740	430	18	8	---	10	8/10/18	---	---	---	---	---	---	150	nein

Modell C

Bestell-Nr.	A	B	C	D	E	F	G	H	I	J	K	L	M	Kraft N	ED
100 300 201	600	350	18	8	---	---	8/5/16	---	---	---	---	---	---	150	nein
100 300 250	325	205	22	10	---	---	10/5/15	---	---	---	---	---	---	250	nein
100 300 251	420	250	22	10	---	---	8/5/15	---	---	---	---	---	---	160	nein
100 300 252	500	290	18	8	---	---	8/4/15	---	---	---	---	---	---	180	nein
100 300 253	225	155	15	6	---	---	6/3/15	---	---	---	---	---	---	160	nein
100 300 254	225	155	15	6	---	---	6/3/15	---	---	---	---	---	---	120	nein



Modell D

Bestell-Nr.	A	B	C	D	E	F	G	H	I	J	K	L	M	Kraft N	ED
100 300 470	260	153	18	8	---	---	6/10/15	8	---	---	---	---	---	280	nein
100 300 450	255	170	18	8	---	---	6/5/18	8	---	---	---	---	---	240	nein

Modell E

Bestell-Nr.	A	B	C	D	E	F	G	H	I	J	K	L	M	Kraft N	ED
100 300 451	255	165	18	8	---	---	6/5/8	8	---	---	---	---	---	150	nein

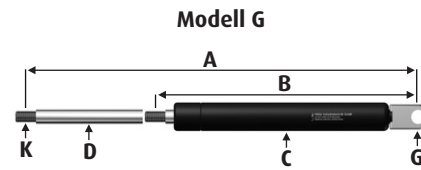
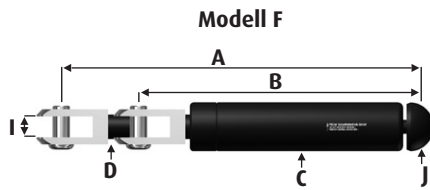
Maßangaben in mm
A = Länge ausgefahren
B = Länge eingefahren
C = Ø Gehäuse

D = Kolbenstange
E = Ø Kugelpfanne/Ø Zapfen/Länge
F = Ø Kugelpfanne
G = Ø Breite/Tiefe

H = Ø Kugelkopf
I = Breite/Tiefe/Innen
J = Ø Deckel
K = Ø Länge

L = Ø Schraubenkopf/Ø Zapfen/Länge
M = Ø Breite/Tiefe
N = Newton
ED = Endlagendämpfung

Modell F, G, H, I

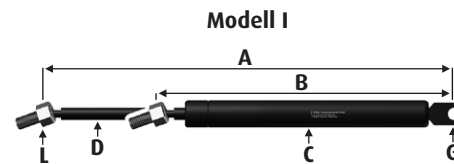
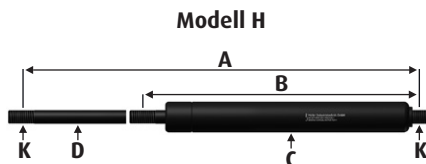


Modell F

Bestell-Nr.	A	B	C	D	E	F	G	H	I	J	K	L	M	Kraft N	ED
100 300 010	220	135	28	14	---	---	---	---	20/20/10	29	---	---	---	1300	nein

Modell G

Bestell-Nr.	A	B	C	D	E	F	G	H	I	J	K	L	M	Kraft N	ED
100 300 038	215	145	18	8	---	---	8/5/15	---	---	---	M6/13	---	---	200	nein
100 300 346	416	284	28	14	---	---	8/12/20	---	---	---	M8/15	---	---	985	nein
100 300 339	235	145	15	6	---	---	6/3/13	---	---	---	M6/13	---	---	200	nein



Modell H

Bestell-Nr.	A	B	C	D	E	F	G	H	I	J	K	L	M	Kraft N	ED
100 300 312	375	225	18	8	---	---	---	---	---	---	M8/10	---	---	300	nein

Modell I

Bestell-Nr.	A	B	C	D	E	F	G	H	I	J	K	L	M	Kraft N	ED
100 300 106	585	330	18	8	---	---	8/5/15	---	---	---	---	8/M8/26	---	150	nein

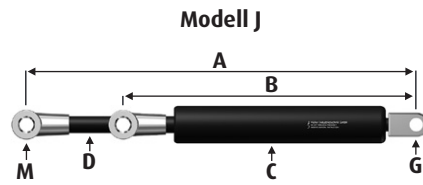
Maßangaben in mm
 A = Länge ausgefahren
 B = Länge eingefahren
 C = Ø Gehäuse

D = Kolbenstange
 E = Ø Kugelpfanne/Ø Zapfen/Länge
 F = Ø Kugelpfanne
 G = Ø Breite/Tiefe

H = Ø Kugelkopf
 I = Breite/Tiefe/Innen
 J = Ø Deckel
 K = Ø Länge

L = Ø Schraubenkopf/Ø Zapfen/Länge
 M = Ø Breite/Tiefe
 N = Newton
 ED = Endlagendämpfung

Modell J



Modell J

Bestell-Nr.	A	B	C	D	E	F	G	H	I	J	K	L	M	Kraft N	ED
100 300 150	210	145	22	10	---	---	8/8/15	---	---	---	---	---	8/18/18	1100	nein

Maßangaben in mm
 A = Länge ausgefahren
 B = Länge eingefahren
 C = Ø Gehäuse

D = Kolbenstange
 E = Ø Kugelpfanne/Ø Zapfen/Länge
 F = Ø Kugelpfanne
 G = Ø Breite/Tiefe

H = Ø Kugelkopf
 I = Breite/Tiefe/Innen
 J = Ø Deckel
 K = Ø Länge

L = Ø Schraubenkopf/Ø Zapfen/Länge
 M = Ø Breite/Tiefe
 N = Newton
 ED = Endlagendämpfung

Für Sie unterwegs – das Müller Test-Mobil



Nach einigen Wochen der Vorbereitung war es geschafft: Seit Anfang August 2017 ist das Müller-Testmobil der Müller Industrietechnik GmbH für Sie unterwegs. Die Ladefläche des neuen Mercedes Sprinter mit XXL-Radstand und Hochdach wurde zum mobilen Showroom umgebaut.

Hier ist ausgiebiges Testen und Ausprobieren der wichtigsten und neuesten Fahrersitze aus dem Müller-Sortiment möglich und auch ausdrücklich erwünscht.

Insgesamt 11 Fahrersitze sind im mobilen Ausstellungsraum übersichtlich präsentiert und funktionstüchtig angeschlossen.

So dient das Mobil unserem Außendienst zur anschaulichen Präsentation unseres Fahrersitzprogramms.

Aber auch auf regionalen Leistungsshows, Fachmessen oder Ihrem Firmenevent, wie Hausmessen stehen wir Ihnen mit unserem Sitzmobil gerne zur Verfügung.

Bitte sprechen Sie uns darauf an unter:
Telefon 05161-70894-0



Glossar

CE-Kennzeichnung (CE)

Die CE-Kennzeichnung weist auf die Einhaltung der EU-Verordnung 765/2008 eines Produktes hin. Der Hersteller gibt mit der CE-Kennzeichnung eine Gewährleistung auf Gesundheitsschutz, Sicherheit und Umweltschutz.

ED – Endlagendämpfung

Der Kolben eines Zylinders wird abgebremst, um mögliche Beschädigungen am Kolben oder den Endlagen der Kammer durch ein schnelles Aufschlagen oder Zufallen zu verhindern. Realisiert wird die Endlagendämpfung durch einen Dämpfungskolben mit kleinerem Querschnitt in den Endlagen.

ECE-Prüfzeichen oder E-Kennzeichen (E)

Die „Economic Commission for Europe“ (ECE) legt die EU-Richtlinien und Anforderungen an das ECE-Prüfzeichen, auch bezeichnet als E-Kennzeichen fest. Um die Sicherheit im Straßenverkehr zu gewährleisten, bedarf jedes Kraftfahrzeug und deren Bauteile eine Zulassung/Genehmigung. Das Prüfzeichen oder die Kennzeichnung dient der Kennung von genehmigungspflichtigen Bauteilen an Kraftfahrzeugen, die alle technischen Anforderungen einhalten.

Einscheibensicherheitsglas (ESG)

Als Einscheibensicherheitsglas (ESG) wird thermisch vorgespanntes Glas bezeichnet. Bei einem Bruch zerfällt die Scheibe in kleine Einzelstücke und senkt das Risiko von größeren Schnittverletzungen. Die EG-Norm ECE43R regelt die Vorgaben von ESG- und VSG-Scheiben.

Aufbau

Glasscheibe

GS-Prüfzeichen (GS)

Mit dem Siegel „Geprüfte Sicherheit“ (GS-Zeichen) wird die Anforderung an ein Produkt nach § 21 des Produktsicherheitsgesetzes (ProdSG) bescheinigt. Die Gewährleistung umfasst den Schutz von Personen in den Bereichen Gesundheit und Sicherheit.

IP-Schutzart

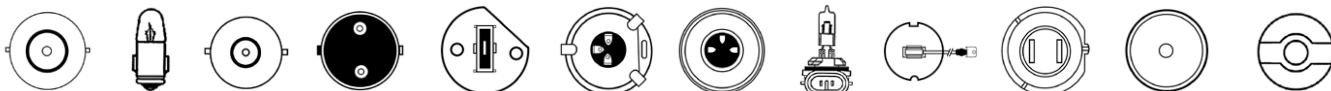
Erste Ziffer: Berührungs- und Fremdkörperschutz

- 5 Staubgeschützt: Staubschutz gegen Staubablagerung/Drahtschutz: Berührungsschutz gegen Werkzeuge und Drähte (ab \varnothing 1 mm)
- 6 Staubdicht: Kein Eindringen von Staub bei einem Unterdruck von 20 mbar im Gehäuse/Drahtschutz: Berührungsschutz gegen Werkzeuge und Drähte (ab \varnothing 1 mm)

Zweite Ziffer: Schutz gegen Wasser

- 4 Schutz gegen allseitiges Spritzwasser
- 5 Schutz gegen Strahlwasser (Düse) aus beliebigem Winkel
- 6 Schutz gegen starkes Strahlwasser (Überflutung)
- 7 Schutz gegen zeitweiliges Untertauchen
- 8 Schutz gegen dauerndes Untertauchen
- 9 Schutz gegen Wasser bei Hochdruck-/Dampfstrahlreinigung, speziell Landwirtschaft
- 9K Schutz gegen Wasser bei Hochdruck-/Dampfstrahlreinigung, spezifisch für Straßenfahrzeuge

Leuchtmittel-Sockeltypen



BA155

BA7S

BA9S

BAY15D

P14,5s

P43T

P45T

PGJ13

PK22s

PX26d

SV85,5-8

W2x4,6d

Verbundsicherheitsglas (VSG)

Ein Verbundsicherheitsglas (VSG) besteht aus mindestens zwei Flachglasscheiben, die mit einer elastischen, reißfesten Hochpolymerfolie (PVB oder SGP) verbunden sind. Bei einem Bruch der Scheiben haften die einzelnen Bruchstücke an der Folie. Das Risiko von Schnitt- oder Stichverletzungen bei Zerstörung der Scheiben wird so vermindert und ermöglicht nach dem Bruch eine Resttragfähigkeit der VSG-Einheit.

In Deutschland ist ein VSG-Scheibenaufbau bei Überkopferverglasungen aus Gründen der Resttragfähigkeit ein Pflicht-Bestandteil. Auch im Fassadenbereich werden vermehrt punktgelagerte Verglasungen aus VSG eingesetzt.

Aufbau

Glasscheibe

PVB-Folie

Glasscheibe

Stichwortverzeichnis

Stichwort	Kapitel	Seite
A		
Abdeckung	Griffe und Schlösser	289
Ablagenetz	Griffe und Schlösser	304
Anbauplatte Deutz	Fahrersitze	35
Anbauscheinwerfer	Beleuchtung	184-190
andere Fabrikate	Gasdruckfedern	330
Anschlusspläne Wischermotoren	Wischerkomponenten	250
Antenne	Griffe und Schlösser	305
Antennenverlängerung	Griffe und Schlösser	305
Anzeigeleuchte	Beleuchtung	196
Arbeitsscheinwerfer	Beleuchtung	184-190
Armlehnen	Fahrersitze	35
Aschenbecher	Griffe und Schlösser	304
Außengriffe	Griffe und Schlösser	291-294
B		
Bagger	Fahrersitze	6
Baumaschinen	Fahrersitze	6, 12-15, 17, 19, 20, 22, 26
Beckengurt	Fahrersitze	35
Befestigungssatz für Wischerachse	Wischerkomponenten	244
Begrenzungsleuchten	Beleuchtung	210-214
Belarus	Gasdruckfedern	308
Blinkleuchten	Beleuchtung	212
Blitzleuchten	Beleuchtung	204
Block	Griffe und Schlösser	295, 267
Bus	Fahrersitze	4, 5
Bügel	Griffe und Schlösser	296
Black Star	Fahrersitze	12-14, 37, 38
C		
Case	Fahrzeugglas	50-74
	Gasdruckfedern	308-310
	Beleuchtung	188, 228
	Wischerkomponenten	235, 237, 252, 256, 257
	Spiegel und Teleskoparme	278
CAT	Fahrersitze	11
Claas	Fahrzeugglas	75-78
	Gasdruckfedern	311
	Spiegel und Teleskoparme	278
Compact Serie	Fahrersitze	21-23, 30, 41
D		
Deckenleuchte	Beleuchtung	219
Deutz	Fahrzeugglas	79-93
	Gasdruckfedern	312-313
	Beleuchtung	188, 191, 228
	Wischerkomponenten	235-237, 252, 256, 257
	Spiegel und Teleskoparme	279
Dichtprofil	Fahrzeugglas	180
Dieteg	Fahrzeugglas	177
	Gasdruckfedern	314

Stichwortverzeichnis

Stichwort	Kapitel	Seite
Drehkonsole	Fahrersitze	35
Druck-/ Zugschalter für Gewichtseinstellung	Fahrersitze	35
Dumper	Fahrersitze	6
Düsen	Wischerkomponenten	261
E		
Eicher	Fahrzeugglas	94
	Spiegel und Teleskoparme	279
Einbaurahmen für Schalter	Fahrzeugelektrik	225
Einbauscheinwerfer	Beleuchtung	191
Erntemaschinen	Fahrersitze	7-9, 11
Ersatzgläser	Spiegel und Teleskoparme	274
Ersatzschlüssel	Griffe und Schlösser	292
F		
Fahrersitz-Konsolen	Fahrersitze	10
Fendt	Fahrzeugglas	95-103
	Gasdruckfedern	315, 316
	Beleuchtung	185, 191, 192, 228
	Wischerkomponenten	235, 237, 252, 256, 257
	Spiegel und Teleskoparme	280
	Griffe und Schlösser	299, 300, 302
Fensteraufsteller	Griffe und Schlösser	299
Fensterdoppelgriff	Griffe und Schlösser	299, 300
Fenstergriffe	Griffe und Schlösser	301
Fensterriegel	Fahrzeugglas	104-106
Fiat	Gasdruckfedern	317
	Spiegel und Teleskoparme	280
	Griffe und Schlösser	304
Fixlenker	Beleuchtung	200
Flachsicherungen	Beleuchtung	201
Flachsicherungen-Set	Beleuchtung	201
Flachsicherungs-Box	Fahrzeugglas	107, 108
Ford	Gasdruckfedern	318
	Spiegel und Teleskoparme	281
	Spiegel und Teleskoparme	265
Foron-Spiegel	Fahrzeugglas	109
Fritzmeier	Gasdruckfedern	318, 319
	Spiegel und Teleskoparme	281
G		
Gasfederhalter	Griffe und Schlösser	303
Gasfederunterstützung	Griffe und Schlösser	303
Getränkehalter	Griffe und Schlösser	304
Glas-Montagehalter	Griffe und Schlösser	303
Gummischlauch	Wischerkomponenten	261
H		
Halteblock	Spiegel und Teleskoparme	277
Halter für Rundumkenn-/ Blitzleuchten	Beleuchtung	205
Handgriff	Griffe und Schlösser	305

Stichwortverzeichnis

Stichwort	Kapitel	Seite
Handlampe	Beleuchtung	187, 190
Hauptscheinwerfer inkl. Fernlicht	Beleuchtung	192, 193
Heckleuchten-System Ein-/ Aufbau	Beleuchtung	207
Heizfolien	Spiegel und Teleskoparme	275
Hoftraktoren	Fahrersitze	29
Hürlimann	Fahrzeugglas	110-119
	Gasdruckfedern	320
I		
Industriefahrzeuge	Fahrersitze	28, 34
Innenspiegel	Spiegel und Teleskoparme	273
Innschlösser	Griffe und Schlösser	288-290
J		
JCB	Fahrersitze	11
	Spiegel und Teleskoparme	281
John Deere	Fahrzeugglas	120-128
	Gasdruckfedern	320
	Beleuchtung	189, 191, 193, 228
	Wischerkomponenten	235-237, 252, 256, 257
	Spiegel und Teleskoparme	281
K		
KAB	Fahrersitze	6-9, 11
Kabinenbeleuchtung	Beleuchtung	219
Kabinenteile	Griffe und Schlösser	304, 305
Kantenschutz	Fahrzeugglas	180
Kastenschloss	Griffe und Schlösser	289, 291
Kennzeichenleuchten	Beleuchtung	214
Kindersitz	Fahrersitze	30
Klammer	Wischerkomponenten	261
Klebe-Set	Fahrzeugglas	180
Komfortpolster	Fahrersitze	17
Komfortsitze	Fahrersitze	11, 12
Kommunaltechnik	Fahrersitze	15, 23, 24, 25, 28
Kompressor	Fahrersitze	35
Kontrollleuchten	Fahrzeugelektrik	224
L		
Lamborghini	Fahrzeugglas	129-137
	Gasdruckfedern	321
Landini	Gasdruckfedern	321
	Spiegel und Teleskoparme	281
Landtechnik	Fahrersitze	7, 8, 9, 11-14, 17, 19, 20, 22, 25, 28
Landtechnik- Wischerarme	Wischerkomponenten	252
Landtechnik- Wischermotoren	Wischerkomponenten	235-237
Landtechnik- Wischerblätter	Wischerkomponenten	256
LED Anbauscheinwerfer	Beleuchtung	184-187
LED Arbeitsscheinwerfer	Beleuchtung	184-187
LED Begrenzungsleuchten	Beleuchtung	213
LED Blitzleuchten	Beleuchtung	203
LED Deckenleuchten	Beleuchtung	218

Stichwortverzeichnis

Stichwort	Kapitel	Seite
LED Kabinenbeleuchtung	Beleuchtung	218
LED Positionsleuchten	Beleuchtung	206
LED Rückleuchten	Beleuchtung	207
Leuchten Satz Dreikammer	Beleuchtung	207, 211
Leuchtmittel	Beleuchtung	194, 199
Leuchtmittel-Set	Beleuchtung	199
Lichtleisten	Beleuchtung	187
Lindner	Fahrzeugglas	139
LKW-Fahrersitz	Fahrersitze	4, 5
LKW-/LKW-Anhänger Rückleuchten	Beleuchtung	208
Luftsitze	Fahrersitze	7-9
 M		
Massey Ferguson	Fahrzeugglas	140-144
	Gasdruckfedern	322
	Beleuchtung	191-193, 228
	Wischerkomponenten	256, 257
	Spiegel und Teleskoparme	283
Mauser	Gasdruckfedern	323
MB-Trac	Fahrzeugglas	145
Mc Cormick	Fahrzeugglas	146
	Spiegel und Teleskoparme	282
Mercedes Benz	Gasdruckfedern	323
Metallplatte	Griffe und Schlösser	288, 289
Montagezubehör	Griffe und Schlösser	303
Mutter	Griffe und Schlösser	296
Müller Schmalspursitze	Fahrersitze	21-25
Müller Forky	Fahrersitze	27, 35
Müller Kompaktsitz	Fahrersitze	15, 39
 N		
New Holland	Fahrzeugglas	147
	Gasdruckfedern	323
	Beleuchtung	188, 191
	Wischerkomponenten	235, 252, 256, 257
	Spiegel und Teleskoparme	282
Nimbus	Fahrersitze	30
Nothammer	Griffe und Schlösser	305
Notsitz	Fahrersitze	25
 O		
Öldämpfer	Fahrersitze	35
 P		
Panoramaspiegel	Spiegel und Teleskoparme	273
Parallel-Wischerarme	Wischerkomponenten	254, 255
Parvus	Fahrersitze	14, 17, 35, 46
PKW Anhänger Rückleuchten	Beleuchtung	209
Planierraupen	Fahrersitze	6
Plantagen- und Weinbauschlepper	Fahrersitze	21
Profi Star-Serie	Fahrersitze	16, 39

Stichwortverzeichnis

Stichwort	Kapitel	Seite
Pumpen	Wischerkomponenten	261
PVC-Schlauch	Wischerkomponenten	261
Q		
Qualitus	Fahrersitze	12, 35, 47
R		
Radlader	Fahrersitze	6, 7, 11
Rasentraktoren	Fahrersitze	32-34
Rastbolzen	Griffe und Schlösser	297, 298
Reflektierende Beschilderung	Beleuchtung	215
Reflektoren	Beleuchtung	215
Reflektorband TPESC-A	Beleuchtung	215
Renault	Fahrzeugglas	158
Rückfahralarmgeber	Beleuchtung	216, 217
Rückfahrspiegel	Spiegel und Teleskoparme	273
Rückleuchten	Beleuchtung	210, 212
Rückleuchten LKW/LKW-Anhänger	Beleuchtung	208
Rückleuchten PKW-Anhänger	Beleuchtung	209
Rückschlagventil	Wischerkomponenten	261
Rundprofil	Fahrzeugglas	180
Rundumkennleuchten	Beleuchtung	202, 205
S		
Same	Fahrzeugglas	159-168
	Gasdruckfedern	325
	Spiegel und Teleskoparme	283
Schallgeber	Beleuchtung	216, 217
Scharniere	Griffe und Schlösser	295
Schlauch	Wischerkomponenten	261
Schlauchverbinder	Wischerkomponenten	261
Schließbolzen	Griffe und Schlösser	299
Schlossbolzen	Griffe und Schlösser	296
Schmalspursitze	Fahrersitze	21-25
Schonbezüge	Fahrersitze	36
Schraubensatz Polsterbefestigung	Fahrersitze	35
Sciox	Fahrersitze	7-10
Signalhörner	Beleuchtung	216, 217
Sitzersatzteile	Fahrersitze	35-47
Sitzkontaktschalter	Fahrersitze	35
Sitzschalen	Fahrersitze	32-34
Sitzschonbezüge	Fahrersitze	36
Soffitte	Beleuchtung	197
Sonnenblende	Griffe und Schlösser	305
Spezialsitze	Fahrersitze	16, 18, 25, 30, 31
Spiegelköpfe	Spiegel und Teleskoparme	264-272
Spiegelstangen	Spiegel und Teleskoparme	276
Stahlfeder	Fahrersitze	35
Stapler	Fahrersitze	26-29, 32
Staplersitze	Fahrersitze	26-29, 32
Steckdosen und Adapter	Fahrzeugelektrik	230

Stichwortverzeichnis

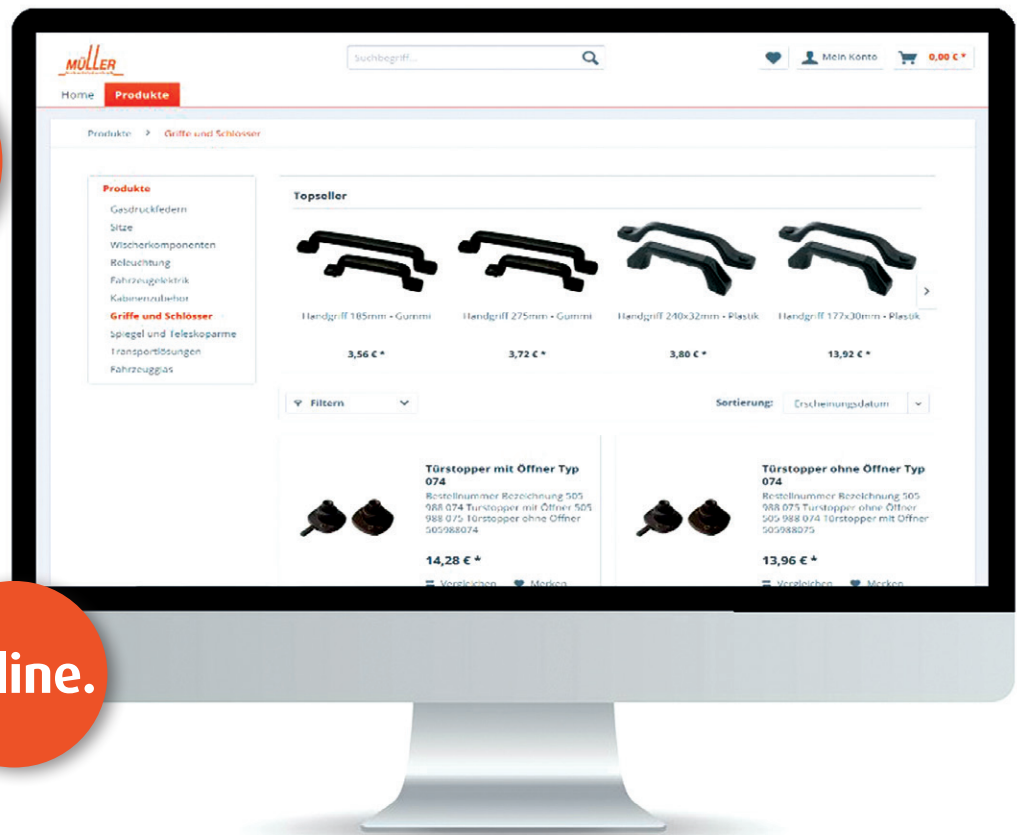
Stichwort	Kapitel	Seite
Stecker	Fahrzeugelektrik	230
Steckerplan/ Belegungsplan Wischermotoren	Wischerkomponenten	251
Steck-Leuchtmittel	Beleuchtung	197
Steyr	Fahrzeugglas	169-175
	Gasdruckfedern	326
	Spiegel und Teleskoparme	284
Supreme Smart	Fahrersitze	4
Symbolscheiben für Tast-/Kippschalter	Fahrzeugelektrik	226-227
T		
Tast-/Kippschalter	Fahrzeugelektrik	220-222
Tecthron - Staplersitz	Fahrersitze	26, 45
Teleskoparme	Spiegel und Teleskoparme	276
Teleskoplader	Fahrersitze	7-9, 11
Türstopper	Griffe und Schlösser	297, 298
Tyri	Beleuchtung	184
U		
Universalsitze	Fahrersitze	16, 18
Unterlegscheibe	Griffe und Schlösser	296
V		
Valtra	Fahrzeugglas	176
	Gasdruckfedern	329
	Spiegel und Teleskoparme	284
Vario Serie	Fahrersitze	17, 40
Verdecke und Kabinen	Fahrzeugglas	177
Vorwiderstände für Sitzkontaktschalter	Fahrersitze	10
VS Serie	Fahrersitze	18-20, 29, 32
W		
Waschwasserbehälter/-anlagen	Wischerkomponenten	259, 26
Weitwinkelspiegel	Spiegel und Teleskoparme	273
Werkstattschoner	Fahrersitze	36
Wischerachsen	Wischerkomponenten	244
Wischerarme	Wischerkomponenten	252-255
Wischerblätter	Wischerkomponenten	256-258
Wischermotoren	Wischerkomponenten	235-249
X		
Xtreme	Fahrersitze	5
Z		
Zentrierbolzen	Griffe und Schlösser	299
Zetor	Fahrzeugglas	178, 179
	Gasdruckfedern	329
	Beleuchtung	189, 193
	Spiegel und Teleskoparme	285
Zug-/Druckschalter für Gewichtseinstellung	Fahrersitze	35

Der Müller-Webshop

Einfach.

Schnell.

Online.



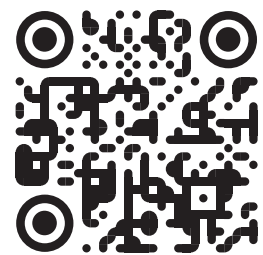
Der Müller-Webshop in neuem Design

- ▶ mehr Produktdetails
- ▶ Verfügbarkeit und Preise
- ▶ aktuelle Angebote
- ▶ einfach zu bestellen



Einfach und schnell online bestellen mit einem übersichtlichen Aufbau und einer leichten Handhabung.

Gehen Sie gleich auf unsere Internetseite und probieren Sie es aus!



Allgemeine Verkaufsbedingungen der Müller Industrietechnik GmbH, Walsrode

§ 1 Allgemeines – Geltungsbereich

- (1) Unsere Verkaufsbedingungen gelten ausschließlich; entgegenstehende oder von unseren Verkaufsbedingungen abweichende Bedingungen des Bestellers erkennen wir nicht an, es sei denn, wir hätten ausdrücklich schriftlich ihrer Geltung zugestimmt. Unsere Verkaufsbedingungen gelten auch dann, wenn wir in Kenntnis entgegenstehender oder von unseren Verkaufsbedingungen abweichender Bedingungen des Bestellers die Lieferung an den Besteller vorbehaltlos auszuführen.
- (2) Alle Vereinbarungen, die zwischen uns und dem Besteller zwecks Ausführung dieses Vertrages getroffen werden, sind in diesem Vertrag schriftlich niederzulegen.
- (3) Unsere Verkaufsbedingungen gelten nur gegenüber Kaufleuten im Sinne von § 24 ABGB.
- (4) Unsere Verkaufsbedingungen gelten auch für alle künftigen Geschäfte mit dem Besteller.

§ 2 Angebot – Angebotsunterlagen

- (1) Ist die Bestellung als Angebot gemäß § 145 BGB zu qualifizieren, so können wir dieses innerhalb von 4 Wochen annehmen.
- (2) An Abbildungen, Zeichnungen, Kalkulationen und sonstigen Unterlagen behalten wir uns Eigentums- und Urheberrechte vor; sie dürfen Dritten nicht zugänglich gemacht werden. Dies gilt insbesondere für solche schriftlichen Unterlagen, die als „vertraulich“ bezeichnet sind; vor ihrer Weitergabe an Dritte bedarf der Besteller unserer ausdrücklicher schriftlichen Zustimmung.
- (3) Abbildungen und Zeichnungen in unseren Unterlagen sind nicht verbindlich. Sie stellen lediglich unverbindliche Muster dar.

§ 3 Preise – Zahlungsbedingungen

- (1) Sofern sich aus der Auftragsbestätigung nichts anderes ergibt, gelten unsere Preise „ab Werk“, ausschließlich Verpackung; diese wird gesondert in Rechnung gestellt.
- (2) Die gesetzliche Umsatzsteuer ist nicht in unseren Preisen eingeschlossen; sie wird in gesetzlicher Höhe am Tag der Rechnungsstellung in der Rechnung gesondert ausgewiesen.
- (3) Der Abzug von Skonto bedarf besonderer schriftlicher Vereinbarung.
- (4) Sofern sich aus der Auftragsbestätigung nichts anderes ergibt, ist der Kaufpreis ohne Abzug sofort nach Zugang der Rechnung fällig. Der Besteller gerät spätestens 30 Tage nach Fälligkeit in Zahlungsverzug und hat den noch offenen Kaufpreis mit 5 Prozentpunkten über dem Basissatz nach § 1 des DÜG vom 09.06.1998 zu verzinsen, sofern wir keinen höheren Schaden nachweisen.
- (5) Aufrechnungsrechte stehen dem Besteller nur zu, wenn seine Gegenansprüche rechtskräftig festgestellt, unbestritten oder von uns anerkannt sind. Wegen bestrittener Rechte steht dem Besteller auch kein Zurückhaltungsrecht zu.

§ 4 Lieferzeit

- (1) Liefertermine oder –fristen, die verbindlich oder unverbindlich vereinbart werden können, bedürfen der Schriftform.
- (2) Liefer- und Leistungsverzögerungen aufgrund höherer Gewalt und aufgrund von Ereignissen, die uns die Lieferung nicht nur vorübergehend erschweren oder unmöglich machen – hierzu gehören insbesondere Streik, Aussperrungen, behördliche Anordnung usw., auch wenn sie bei unseren Lieferanten und Untertierlieferanten eintreten – haben wir auch bei verbindlich vereinbarten Fristen und Terminen nicht zu vertreten. Sie berechtigen uns, die Lieferung bzw. Leistung um die Dauer der Behinderung zuzüglich einer angemessenen Anlaufzeit hinauszuschieben oder wegen des noch nicht erfüllten Teils ganz oder teilweise vom Vertrag zurückzutreten.
- (3) Wenn die Behinderung länger als 3 Monate dauert, ist der Besteller nach angemessener Nachfristsetzung berechtigt, hinsichtlich des noch nicht erfüllten Teils vom Vertrag zurückzutreten. Verlängert sich die Lieferzeit oder werden wir von unseren Verpflichtungen frei, so kann der Besteller hieraus keine Schadensersatzansprüche herleiten. Auf die genannten Umstände können wir uns nur berufen, wenn wir den Besteller unverzüglich benachrichtigen.
- (4) Wird ein vereinbarter Liefertermin um mehr als 6 Wochen überschritten, so ist der Besteller berechtigt, uns eine Nachlieferungsfrist von 2 Wochen zu setzen. Wird die Lieferfrist bis zum Ablauf der Nachlieferungsfrist nicht erfüllt, so hat der Besteller das Recht, vom Vertrag zurückzutreten. Der Rücktritt muss unverzüglich nach Ablauf dieser Frist schriftlich erklärt werden. Aus der Überschreitung der Lieferzeit können keine Ansprüche auf Schadenersatz hergeleitet werden, es sei denn, der Verzug beruht auf zumindest grober Fahrlässigkeit unsererseits.
- (5) Wir sind zu Teillieferungen und Teilleistungen jederzeit berechtigt, es sei denn, die Teillieferung oder Teilleistung ist für den Besteller erkennbar nicht von Interesse. Die Einhaltung der Liefer- und Leistungsverpflichtungen unsererseits setzt die rechtzeitige und ordnungsgemäße Erfüllung der Verpflichtung des Bestellers voraus, dies bedeutet insbesondere die Abklärung aller technischer Fragen.
- (6) Kommt der Besteller in Annahmeverzug, so sind wir berechtigt, Ersatz des uns entstandenen Schadens zu verlangen. Mit Eintritt des Annahmeverzugs geht die Gefahr der zufälligen Verschlechterung und des zufälligen Untergangs auf den Besteller über.
- (7) Bestellungen auf Abruf müssen innerhalb von 6 Monaten ab Datum der Auftragsbestätigung abgenommen werden. Nach Ablauf der Frist werden noch nicht abgenommene Mengen ausgeliefert und berechnet.

§ 5 Gefahrenübergang – Verpackungskosten

- (1) Die Gefahr geht auf den Besteller über, sobald die Sendung an die den Transport ausführende Person übergeben worden ist oder zwecks Versendung unser Lager verlassen hat. Wird der Versand auf Wunsch des Bestellers verzögert, geht die Gefahr mit der Meldung der Versandbereitschaft auf ihn über.
- (2) Sofern sich aus der Auftragsbestätigung nichts anderes ergibt, ist „Lieferung ab Werk“ vereinbart.
- (3) Transport- und alle sonstigen Verpackungen nach Maßgabe der Verpackungsordnung werden nicht zurückgenommen; ausgenommen sind Paletten. Der Besteller ist verpflichtet, für eine Entsorgung der Verpackung auf eigene Kosten zu sorgen.

§ 6 Mängelgewährleistung

- (1) Die von uns gegenüber dem Besteller ausdrücklich und schriftlich abgegebenen Eigenschaftszusicherungen und sonstigen Zusagen sind verbindlich. Angaben in Werbeschriften oder Bedienungsanleitungen oder Bezugnahme auf industrielle Normen begründen keine Eigenschaftszusicherung oder Übernahme besonderer Einstandspflichten. Benötigt der Besteller Ware für besondere über den gewöhnlichen Einsatzbereich hinausgehende Zwecke, so muss er ihre spezielle Geeignetheit für diese auch hinsichtlich der Produktsicherheit und Übereinstimmung mit den einschlägigen, technischen, gesetzlichen oder behördlichen Vorschriften vor Ihrem Einsatz prüfen. Unsere Haftung für durch eine solche ordnungsgemäße Prüfung vermeidbare Schäden des Bestellers ist ausgeschlossen. Bei Werkstoffvorschriften des Bestellers haften wir nicht für die Eignung und Zulässigkeit der gewünschten Werkstoffe und haben insoweit auch keine besondere Prüfpflicht.
- (2) Werden unsere Lagerungs- oder Verarbeitungshinweise nicht befolgt, so entfallen Ansprüche wegen Mängel der Produkte, wenn der Besteller eine entsprechende substantiierte Behauptung, dass erst einer dieser Umstände den Mangel herbeigeführt hat, nicht widerlegt.

(3) Der Besteller muss Mängel unverzüglich, spätestens jedoch innerhalb einer Woche nach Eingang des Liefergegenstandes schriftlich mitteilen. Mängel, die auch bei sorgfältiger Prüfung innerhalb dieser Frist nicht entdeckt werden können, sind uns unverzüglich nach Entdeckung, jedoch vor Verarbeitung, Gebrauch oder Weiterveräußerung schriftlich mitzuteilen. Werden Änderungen an den Produkten vorgenommen oder gelieferte Waren ohne Mängelanzeige verarbeitet, so entfällt jede Haftung.

(4) Unsere Gewährleistungsverpflichtung beschränkt sich auf kostenlose Nachlieferung der entsprechenden Waren gegen Herausgabe der nicht ordnungsgemäßen Ware. Voraussetzung hierfür ist, dass die Waren sich in dem gleichen Zustand wie bei der Lieferung befinden. Weist der Besteller nach, dass er die Waren ohne Verstoß gegen die Rügepflicht weiterverarbeitet oder veräußert hat, so kann er für diesen Teil der Waren Minderung des Kaufpreises verlangen.

(5) Sind wir zur Mangelbeseitigung/Ersatzlieferung nicht bereit oder nicht in der Lage, verzögert sich diese insbesondere über angemessene Fristen hinaus aus Gründen, die wir zu vertreten haben, oder schlägt in sonstiger Weise die Mangelbeseitigung/Ersatzlieferung fehl, so ist der Besteller nach seiner Wahl berechtigt, Rückgängigmachung des Vertrages oder eine entsprechende Herabsetzung des Kaufpreises zu verlangen.

(6) Soweit sich nachstehend nichts anderes ergibt, sind weitergehende Ansprüche des Bestellers – gleich aus welchem Rechtsgrund – ausgeschlossen. Wir haften deshalb nicht für Schäden, die nicht am Liefergegenstand selbst entstanden sind. Insbesondere haften wir nicht für entgangenen Gewinn oder sonstige Vermögensschäden des Bestellers.

(7) Vorstehende Haftungsfreizeichnung gilt nicht, soweit die Schadensursache auf Vorsatz oder grober Fahrlässigkeit beruht. Sie gilt ferner dann nicht, wenn der Besteller wegen des Fehlens einer zugesicherten Eigenschaft Schadensersatzansprüche geltend macht.

(8) Sofern wir fahrlässig eine Kardinalpflicht oder eine vertragswesentliche Pflicht verletzen, ist unsere Ersatzpflicht auf den vertragstypischen, vorhersehbaren Schaden begrenzt.

(9) Gewährleistungsansprüche stehen nur dem unmittelbaren Besteller zu und sind nicht abtretbar.

(10) Die Gewährleistungspflicht beträgt 12 Monate, gerechnet ab Gefahrübergang. Diese Frist ist eine Verjährungsfrist und gilt auch für Ansprüche auf Ersatz von Mangelfolgeschäden.

§ 7 Gesamthaftung

- (1) Eine weitergehende Haftung auf Schadensersatz als in § 6 Abs. (4) bis Abs. (8) vorgesehen, ist – ohne Rücksicht auf die Rechtsnatur des geltend gemachten Anspruchs – ausgeschlossen.
- (2) Die Regelung gemäß Abs. (1) gilt nicht für Ansprüche gemäß §§ 1, 4 Produkthaftungsgesetz sowie für Fälle des Unvermögens oder Unmöglichkeit.
- (3) Soweit unsere Haftung ausgeschlossen oder beschränkt ist, gilt dies auch für die persönliche Haftung unserer Angestellten, Arbeitnehmer, Mitarbeiter, Vertreter und Erfüllungsgehilfen.

§ 8 Eigentumsvorbehaltssicherung

- (1) Wir behalten uns das Eigentum an der Kaufsache bis zum Eingang aller Zahlungen aus der Geschäftsverbindung mit dem Besteller vor. Bei vertragswidrigem Verhalten des Bestellers, insbesondere bei Zahlungsverzug, sind wir berechtigt, die Kaufsache zurückzunehmen. In der Zurücknahme der Kaufsache durch uns liegt kein Rücktritt vom Vertrag, es sei denn, wir hätten dies ausdrücklich schriftlich erklärt. In der Pfändung der Kaufsache durch uns liegt stets ein Rücktritt vom Vertrag. Wir sind nach Rücknahme der Kaufsache zu deren Verwertung befugt, der Verwertungserlös ist auf die Verbindlichkeiten des Bestellers – abzüglich tatsächlich entstandener Verwertungskosten – anzurechnen.
- (2) Der Besteller ist verpflichtet, die Kaufsache pfleglich zu behandeln; insbesondere ist er verpflichtet, diese auf eigenen Kosten gegen Feuer-, Wasser- und Diebstahlschäden ausreichend zum Neuwert zu versichern. Sofern Wartungs- und Inspektionsarbeiten erforderlich sind, muß der Besteller diese auf eigene Kosten rechtzeitig durchführen.
- (3) Bei Pfändungen oder sonstigen Eingriffen Dritter hat uns der Besteller unverzüglich schriftlich zu benachrichtigen, damit wir Klage gemäß § 771 ZPO erheben können. Soweit der Dritte nicht in der Lage ist, uns die gerichtlichen und außergerichtlichen Kosten einer Klage gemäß § 771 ZPO zu erstatten, haftet der Besteller für den uns entstandenen Ausfall.
- (4) Der Besteller ist berechtigt, die Kaufsache im ordentlichen Geschäftsgang weiter zu verkaufen solange er nicht im Verzug ist; er tritt uns jedoch bereits jetzt alle Forderungen in Höhe des Faktura-Endbetrages (einschließlich Umsatzsteuer) unserer Forderung ab, die ihm aus der Weiterveräußerung gegen seine Abnehmer oder Dritte erwachsen, und zwar unabhängig davon, ob die Kaufsache ohne oder nach Verarbeitung verkauft worden ist. Zur Einziehung dieser Forderung bleibt der Besteller auch nach Abtretung berechtigt. Unsere Befugnis, die Forderung selbst einzuziehen, bleibt hiervon unberührt. Wir verpflichten uns jedoch, die Forderung nicht einzuziehen, so lange der Besteller seinen Zahlungsverpflichtungen aus den vereinnahmten Erlösen nachkommt, nicht in Zahlungsverzug gerät und insbesondere keinen Antrag auf Eröffnung eines Insolvenz- oder Vergleichsverfahrens gestellt ist oder Zahlungseinstellung vorliegt. Ist dies aber der Fall, können wir verlangen, dass der Besteller uns die abgetretenen Forderungen und deren Schuldner bekannt gibt, alle zum Einzug erforderlichen Angaben macht, die dazugehörigen Anlagen aushändigt und den Schuldnern (Dritten) die Abtretung mitteilt.
- (5) Die Verarbeitung oder Umbildung der Kaufsache durch den Besteller wird stets für uns vorgenommen. Wird die Kaufsache mit anderen, uns nicht gehörenden Gegenständen verarbeitet, so erwerben wir das Miteigentum an der neuen Sache im Verhältnis des Wertes der Kaufsache zu den anderen verarbeiteten Gegenständen zur Zeit der Verarbeitung. Für die durch Verarbeitung entstehende Sache gilt im übrigen das gleiche wie für die unter Vorbehalt gelieferte Kaufsache.
- (6) Wird die Kaufsache mit anderen, uns nicht gehörenden Gegenständen untrennbar vermischt, so erwerben wir das Miteigentum an der Sache im Verhältnis des Wertes der Kaufsache zu den anderen vermischten Gegenständen zum Zeitpunkt der Vermischung. Erfolgt die Vermischung in der Weise, dass die Sache des Bestellers als Hauptsache anzusehen ist, so gilt als vereinbart, dass der Besteller uns anteilmäßig Miteigentum überträgt. Der Besteller verwahrt das so entstandene Alleineigentum oder Miteigentum für uns.
- (7) Wir verpflichten uns, die uns zustehenden Sicherheiten auf Verlangen des Bestellers insoweit frei zu geben, als der realisierbare Wert unserer Sicherheiten die zu sichernden Forderungen um mehr als 20% übersteigt, die Auswahl der freizugebenden Sicherheiten obliegt uns.

§ 9 Gerichtsstand – Erfüllungsort

- (1) Sofern der Besteller Vollkaufmann ist, ist unser Geschäftssitz Gerichtsstand; wir sind jedoch berechtigt, den Besteller auch an seinem Wohnsitzgericht zu verklagen.
- (2) Sofern sich aus der Auftragsbestätigung nichts anderes ergibt, ist unser Geschäftssitz Erfüllungsort.

Beratung und Bestellung



Internet

www.mueller-industrietechnik.com



Telefon

+49 (0)5161/70894-0



Telefax

+49 (0)5161/70894-20



E-Mail

info@mueller-industrietechnik.com



Adresse

Müller Industrietechnik GmbH
Poststraße 13
29699 Walsrode



Öffnungszeiten

Mo.-Do. 07.00-17.00 Uhr
Fr. 07.00-15.30 Uhr

IHR KABINENZUBEHÖR-SPEZIALIST

für die Industrie und den Fachhandel

Fahrersitze | Fahrzeugglas | Beleuchtung und Fahrzeugelektronik
Wischerkomponenten | Spiegelköpfe und Teleskoparme | Griffe
und Schlösser | Gasdruckfedern | Transportlösungen | Office Chairs

IHR KABINENZUBEHÖR-SPEZIALIST

für die Industrie und den Fachhandel

Fahrersitze | Fahrzeugglas | Beleuchtung und Fahrzeugelektronik
Wischerkomponenten | Spiegelköpfe und Teleskoparme | Griffe
und Schlösser | Gasdruckfedern | Transportlösungen | Office Chairs

QUALITÄT UND SERVICE
aus der Lüneburger Heide

Müller Industrietechnik GmbH
Poststraße 13
29699 Walsrode

Telefon +49 (0)5161/70894-0
Telefax +49 (0)5161/70894-20
info@mueller-industrietechnik.com
www.mueller-industrietechnik.com